

1. Использование мебельной продукции, выпущенной в обращение, должно осуществляться по назначению изделия мебели, указанному в маркировке, инструкции по сборке, с учетом допустимых предельных нагрузок, указанных изготовителем.
2. Мебельная продукция, поставляемая в разобранном виде, должна собираться в соответствии с приложенной изготовителем инструкцией по сборке, включающей комплектовочную ведомость и схему монтажа.
3. При эксплуатации мебельной продукции необходимо исключить попадание воды и иных жидкостей на элементы изделий мебели, соприкасающихся с полом.
4. При установке изделий мебели в непосредственной близости от нагревательных и отопительных приборов их поверхности во время эксплуатации должны быть защищены от нагрева. Температура нагрева элементов мебели не должна превышать +40°C.
5. **ВНИМАНИЕ!** Предприятие-изготовитель не несет ответственности за дефекты, возникшие в результате нарушения покупателем правил эксплуатации и ухода за мебелью.
6. Изделия мебели должны храниться в крытых помещениях при температуре не менее +2 градуса и относительной влажности воздуха от 45-70%.
7. Предприятие - изготовитель оставляет за собой право на замену фурнитуры на аналогичную!

Рекламация на изделие принимается:

- При наличии документов подтверждающих факт купли-продажи (кассовый чек).
 - При отсутствии внешних механических повреждений, полученных по вине покупателя.
- Срок ремонта соответствует сроку, определенному в Законе о защите прав потребителя, либо соглашением сторон.
- В случае механических повреждений, полученных по вине покупателя, производится платное обслуживание (за счет покупателя).
- При несоблюдении этих правил гарантийный ремонт не производится.



Общество с ограниченной ответственностью «Моби»

Почтовый адрес: 603058 Россия, г. Нижний Новгород, ул. Новикова-Прибоя, д. 4
 Фактический адрес: 607686 Россия, Нижегородская обл., Кстовский р-н, пос. Садовский, д. 100
 тел.: 8(831)216-29-81
 Сайт: www.mobi-mebel.ru
 E'mail: mail@mobi-mebel.ru

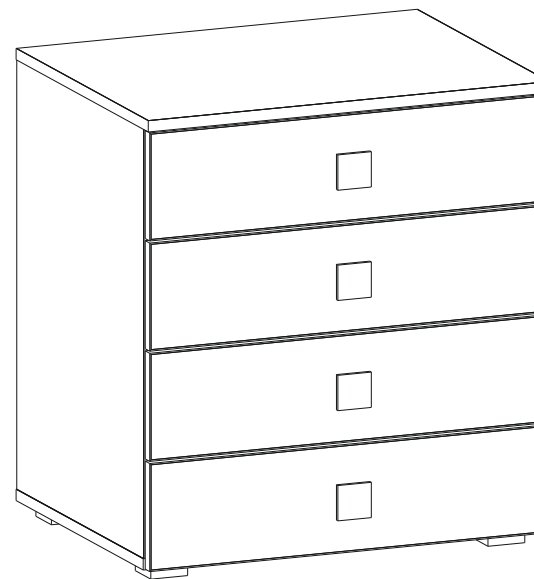


Регистрационный номер декларации
 о соответствии: ЕАЭС N RU Д-RU.АГ47.В.01990/19

ТР ТС 025-2012
 ГОСТ 16371-2014

Тумба 13.45 Сиэтл

шир/глуб/выс (мм): 600 x 471 x 660



Маркировочный ярлык

ООО «Моби»

Юридический адрес: 603137 г. Нижний Новгород, пр. Гагарина, д. 111, офис 16
 Фактический адрес: 607686 Нижегородская обл., Кстовский р-н, пос. Садовский, д.100

Тумба 13.45 Сиэтл

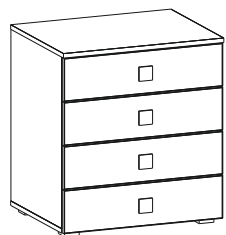
Размер изделия (мм): 600 x 471 x 660

Регистрационный номер декларации
 о соответствии: ЕАЭС N RU Д-RU.АГ47.В.01990/19

Дата изготовления:

Гарантийный срок: 24 месяца

Срок службы: 5 лет



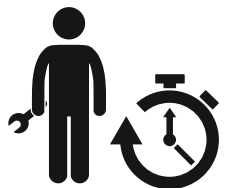
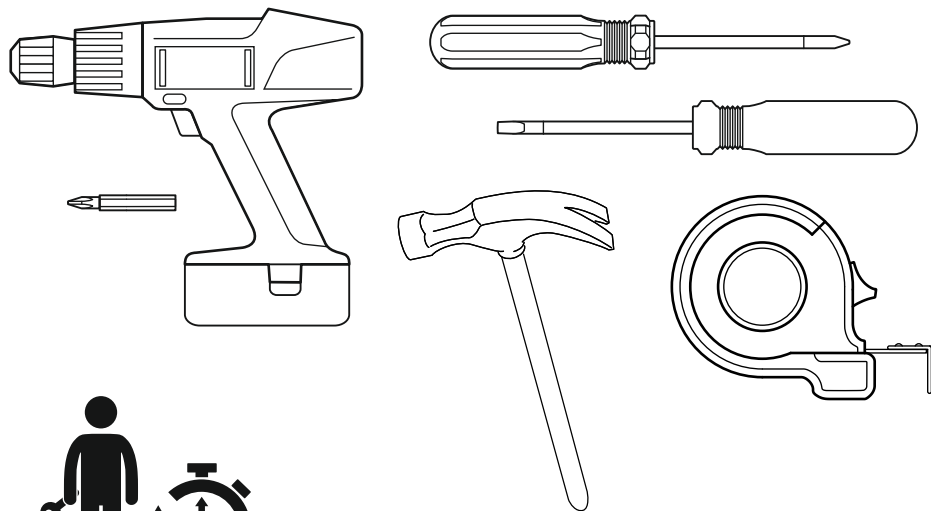
ТР ТС 025-2012
 ГОСТ 16371-2014

Сборку рекомендуется производить с помощью специалиста, так как неправильная сборка может привести к нежелательным последствиям. Инструкция даст вам необходимые рекомендации по сборке, порядка которых просим вас придерживаться. Перед сборкой внимательно ознакомьтесь с инструкцией, проверьте комплектность фурнитуры и разберите ее по назначению.

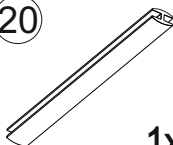



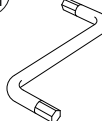
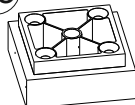
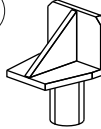







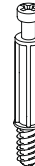

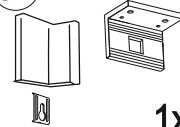


Комплектовочная ведомость

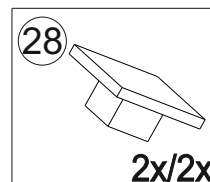
№	Наименование	Длина	Ширина	Кол-во	Материал
1	Крышка	600	468	1	ЛДСП 16
2	Дно	600	450	1	ЛДСП 16
3	Стойка левая	608	450	1	ЛДСП 16
4	Стойка правая	608	450	1	ЛДСП 16
5	Фасадная стенка ящика	594	153	4	ЛДСП 16
6	Стенка ящика боковая левая	350	92	4	ЛДСП 16
7	Стенка ящика боковая правая	350	92	4	ЛДСП 16
8	Стенка задняя ящика	508	92	4	ЛДСП 16
9	Дно ящика	348	538	4	ДВПО
10	Стенка задняя	636	296	2	ДВПО

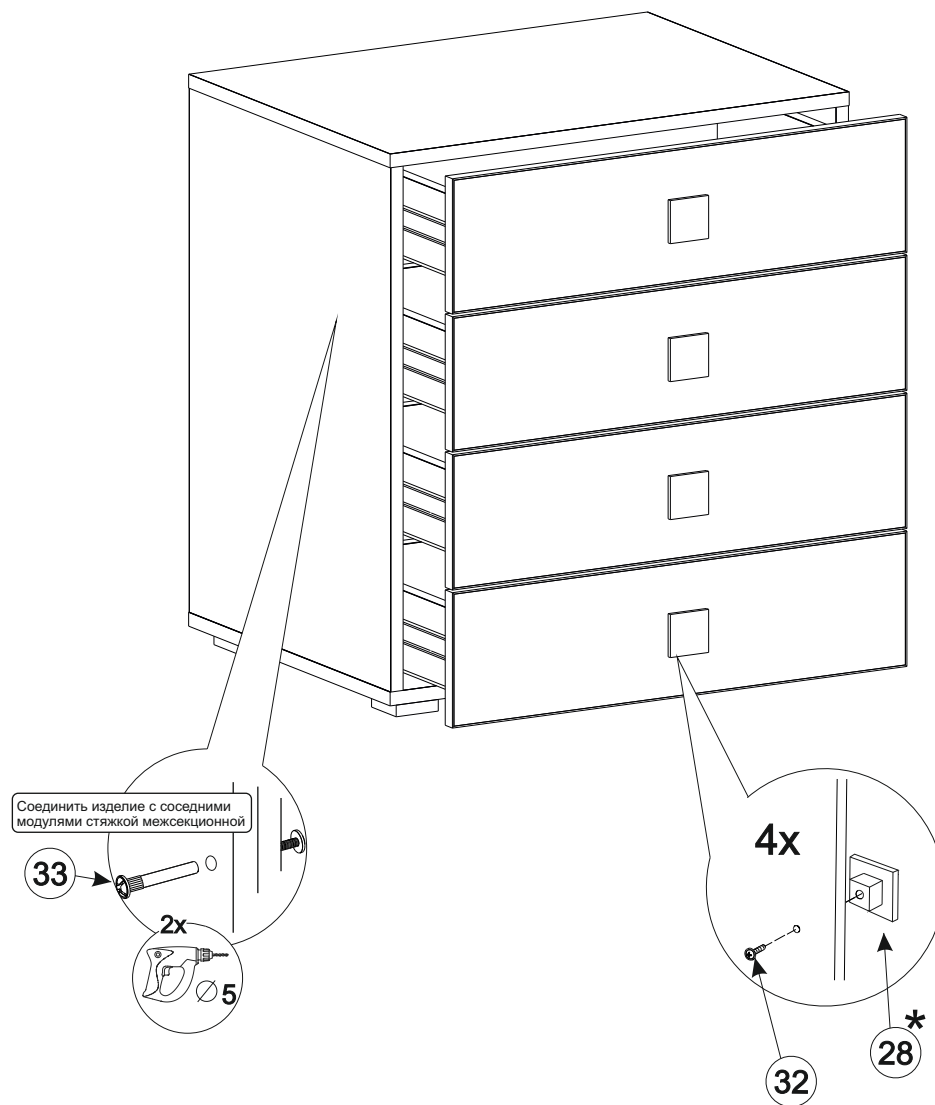
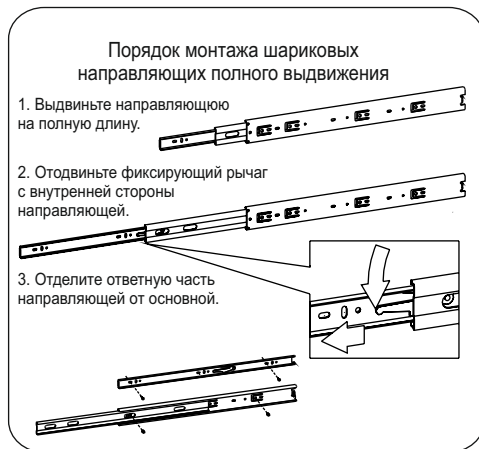
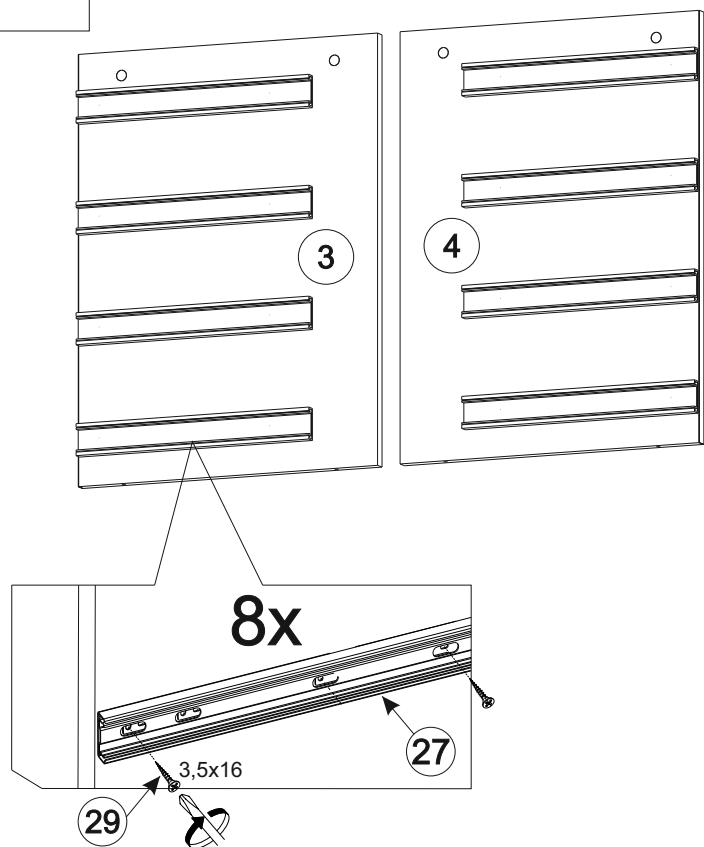


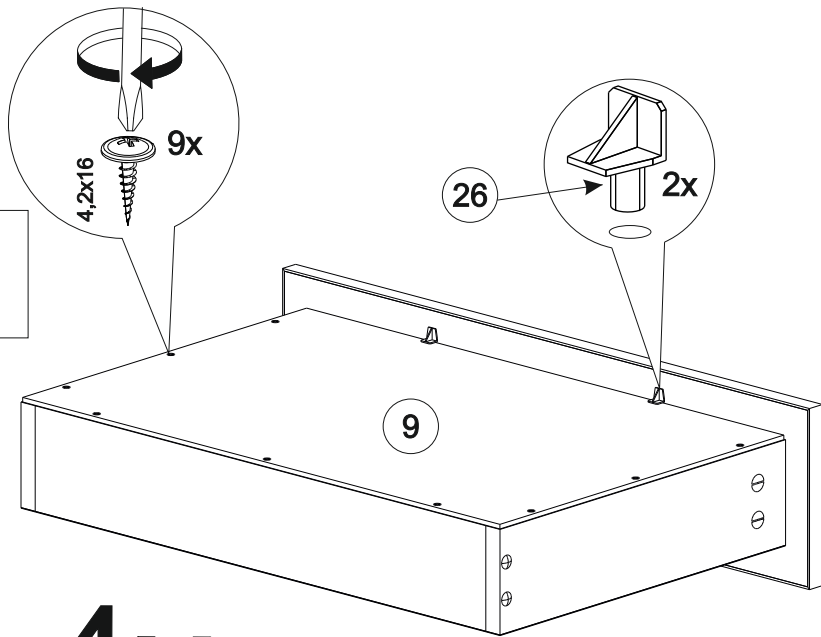
60-80 мин.

20  1x	21  7x50 20x	22  6.3x10.5 2x	23  20x	24  1x
25  4x	26  8x	27  4x		29  3.5x16 32x
30  4.2x16 36x	31  3.5x30 8x	32  4.8x38 4x	33  2x	34  4x
35  20x	36  20x	37  1x		

- 20 - Профиль соединительный 568мм.
 21 - Винт-конфирмат 7x50
 22 - Евровинт 6,3x10,5
 23 - Гвоздь 1,6x25
 24 - Ключ шестигранник №4
 25 - Опора 55x55
 26 - Полкодержатель
 27 - Направляющие
 28 - Ручка
 29 - Саморез 3,5x16
 30 - Саморез 4,2x16
 31 - Саморез 3,5x30
 32 - Саморез 4,8x38
 33 - Стяжка межсекционная 5*27
 34 - Шкант пластмассовый 8*30
 35 - Шток эксцентрика
 36 - Эксцентриковая стяжка
 37 - Подвес кухонный
 - Накладка кух. подвеса
 - Прижим кух. подвеса





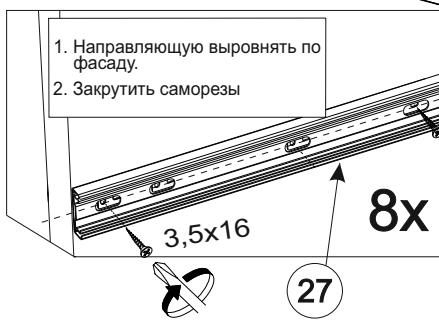
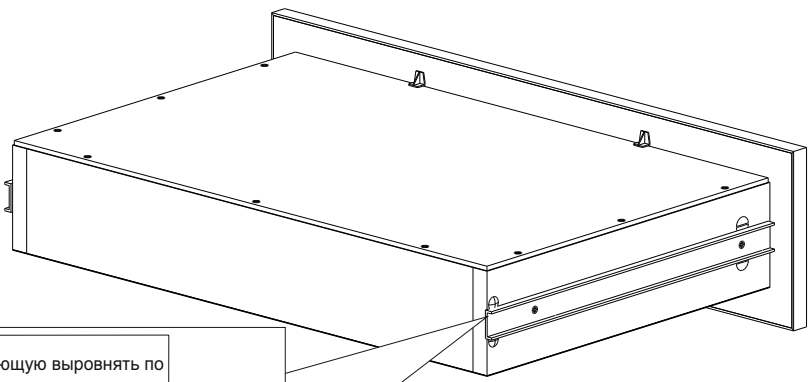
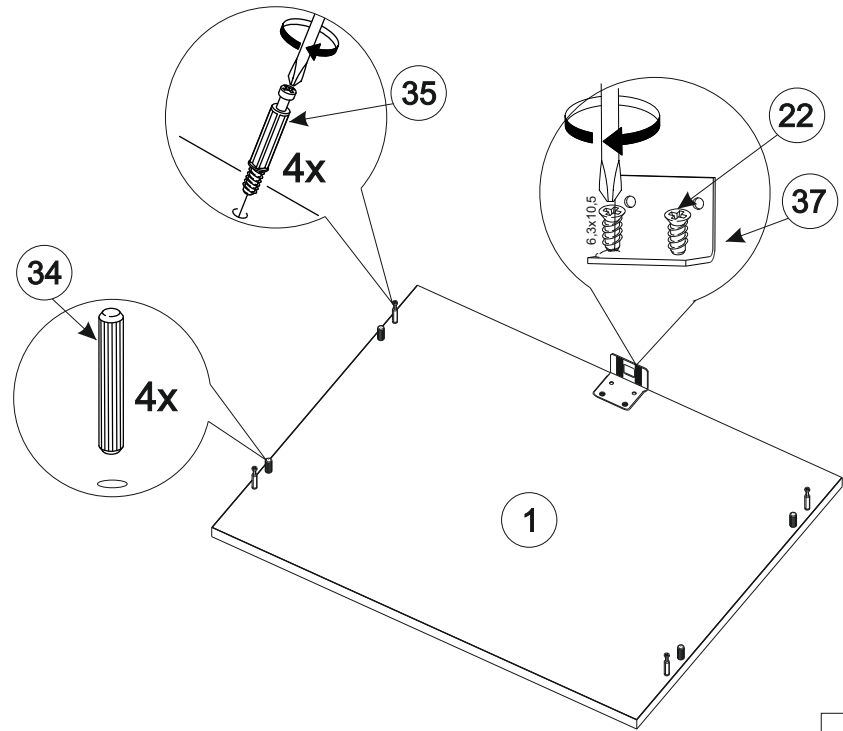


4x

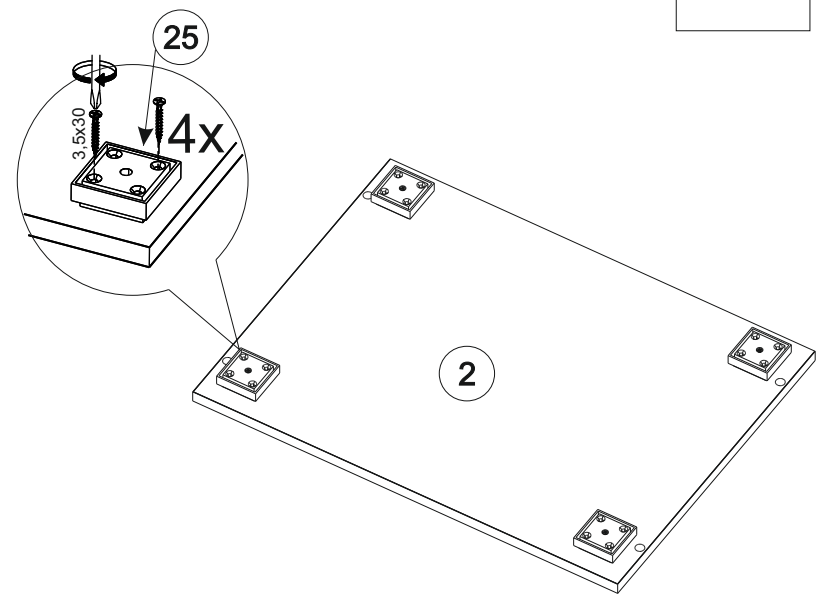
Обратите внимание!
 При установке дна ящика
 проверить диагонали каркаса ящика.
 Установку производить только при
 совпадении диагоналей.



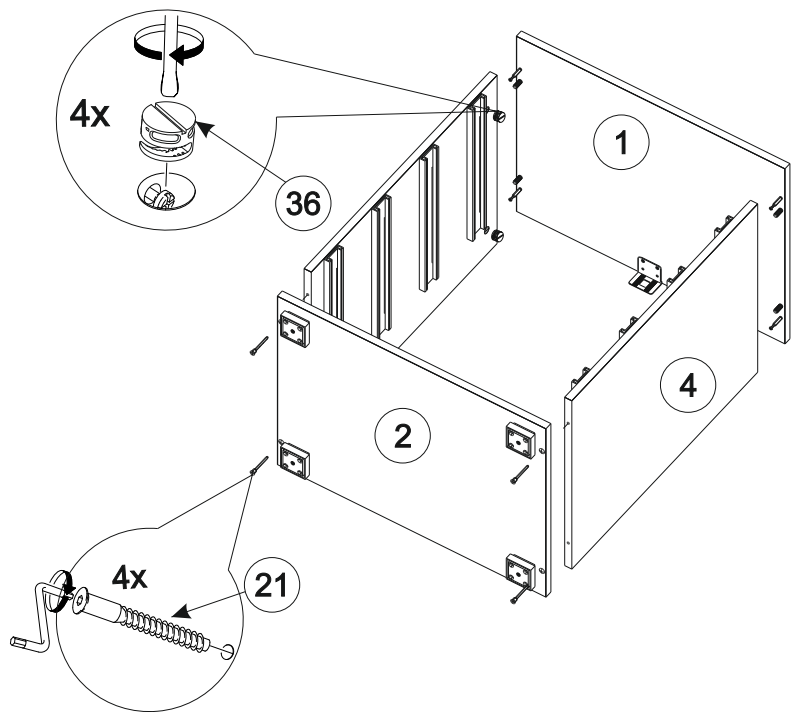
A=B



4x

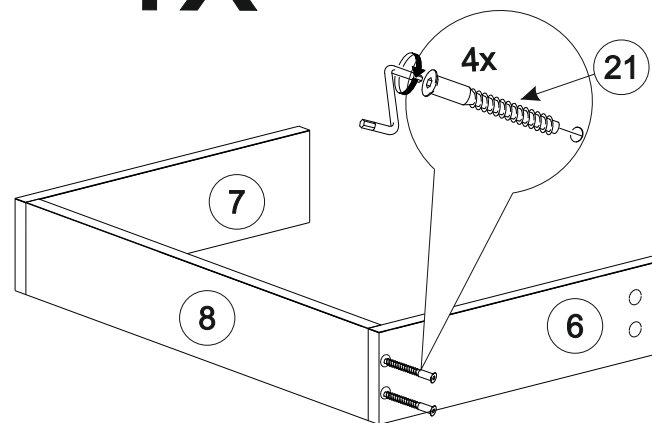


4/10

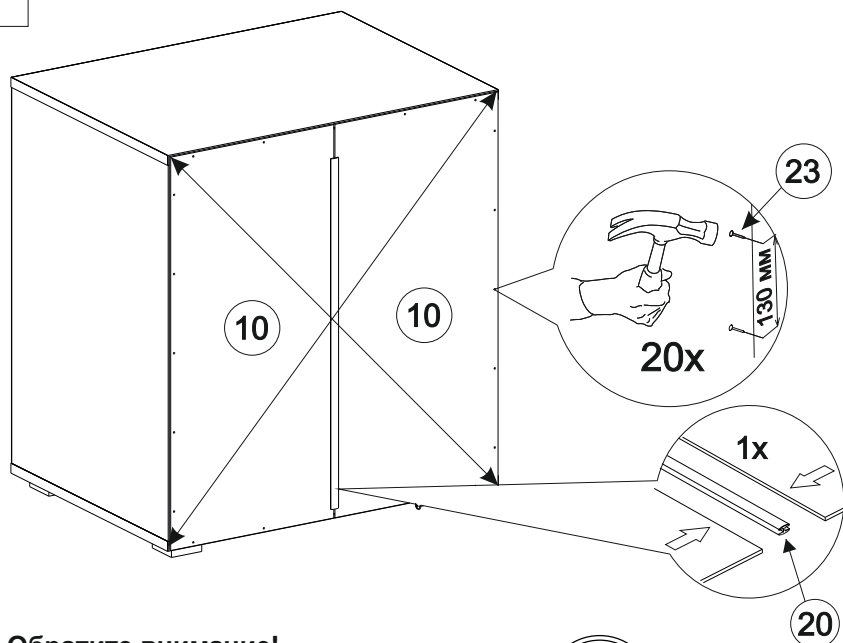


6/10

4x

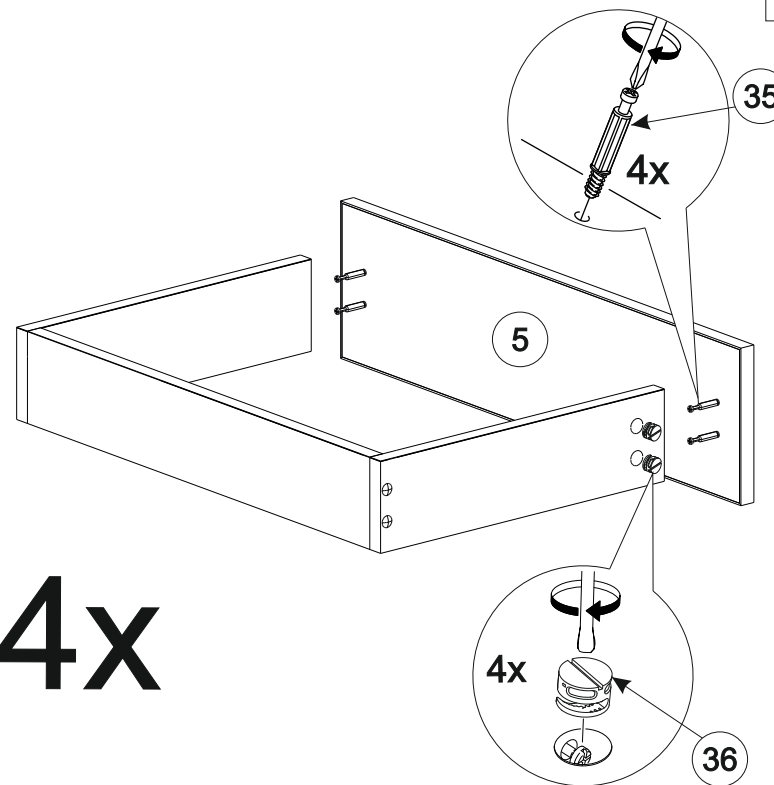


5/10



7/10

4x



Обратите внимание!

При установке задних стенок убедитесь, что диагонали изделия равны. Установку производить только при совпадении диагоналей.

