

**Набор мебели изготовлен по ТО 5627-004-6143064483-2017 в соответствии с требованиями ГОСТ 16371 Мебель. Общие технические условия.**

**Правила сборки, эксплуатации и уходе за мебелью.**

Для удобства транспортирования и предотвращения повреждений изделия набор поставляется в разобранном виде.

Сборку производит сам покупатель. Стоимость сборочных работ в цену изделия не входит.

1. Изделия набора собираются из отдельных деталей, с помощью фурнитуры, приложенной к набору в отдельной упаковке. Ведомость комплектующих деталей, фурнитуры даны в настоящем паспорте.
2. Сборку изделия рекомендуется производить с помощью специалиста, так как он ознакомлен с безопасными правилами работы, а неправильная сборка может привести к опрокидыванию мебели или повлечь за собой ущерб или телесные повреждения.
3. Мебель должна храниться и эксплуатироваться в закрытых отапливаемых помещениях при температуре не ниже +2°С и относительной влажности воздуха от 45 до 70%.
4. При установке изделий мебели в непосредственной близости от нагревательных и отопительных приборов их поверхности во время эксплуатации должны быть защищены от нагрева. Температура нагрева элементов мебели не должна превышать 40°С.
5. Для предотвращения деформации, двери в изделии должны быть закрыты. Не следует открывать дверь более чем на 90° - это приводит к поломке петель.
6. При ослаблении крепления соединений необходимо периодически подтягивать винты, шурупы, стяжки и т. п.
7. Поверхности изделий следует предохранять от различных растворителей, кислот, щелочей и механических повреждений.
8. Поверхности изделий можно освежить, применяя специальные составы, которые имеются в хозяйственных магазинах. Не допускается применение соды, порошков и других материалов, не предназначенных для ухода за мебелью.
9. Помните, что сохранность и долговечность изделия зависит не только от её конструкции и качества материалов, но и от правильной эксплуатации и ухода за ней.
10. Схема сборки даёт схематическое представление о изделии и не является техническим чертежом.
11. Предприятие оставляет за собой право вносить некоторые конструктивные изменения, не ухудшающие внешний вид и не влияющие на функциональные свойства изделия.

**Гарантийный талон**

Изделия мебельные разные изготовлены на ООО "Квадро-М+" в соответствии с требованиями ГОСТ 16371. Мебель. Общие технические условия. Сертификат соответствия и Таможенную декларацию, спрашивайте у продавца.



**Условия гарантии**

1. Предприятие-изготовитель гарантирует соответствие изделия требованиям ГОСТ 16371 при соблюдении условий транспортирования, сборки и эксплуатации. Гарантийный срок эксплуатации - 24 месяцев. Срок исчисляется со дня продажи изделия. Дефекты производственного характера, обнаруженные в течение гарантийного срока, устраняются за счёт предприятия - изготовителя. Претензии на такие дефекты принимаются при наличии паспорта и этикетки с упаковки и гарантийного талона с отметкой дата продажи мебели.
2. Изделие снимается с гарантийного обслуживания в следующих случаях:
  - если имеется следы постороннего вмешательства или была попытка ремонта;
  - если обнаружены несанкционированные изменения конструкции изделия;
  - если изделие эксплуатировалось не в соответствии со своим целевым назначением или в условиях, для которых оно не предназначено.
3. Гарантия не распространяется на изделие, имеющее следующие повреждения:
  - механические (риски, вырывы, царапины и др.);
  - вызванные стихией, пожаром, бытовыми факторами;
  - вызванные попаданием на поверхность изделий едких веществ и жидкостей.Срок службы изделия - 5 лет.

ДАТА ВЫПУСКА " \_ " \_\_\_\_\_ 201 \_ г

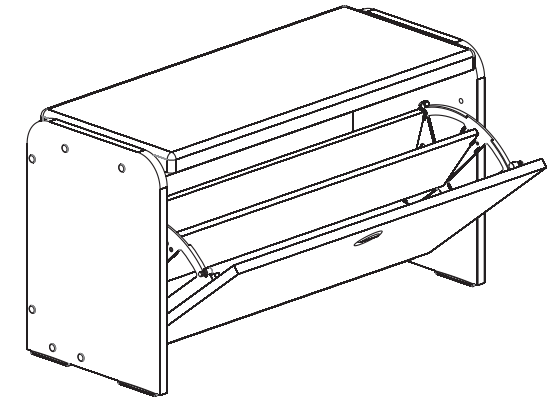
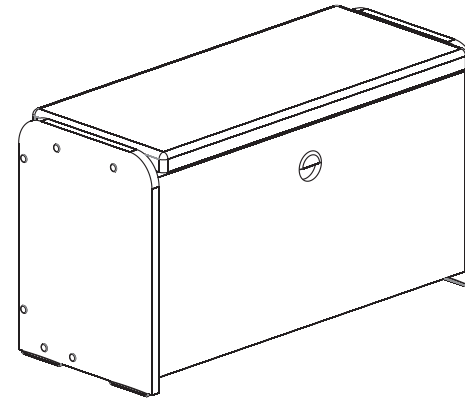
ДАТА ПРОДАЖИ " \_ " \_\_\_\_\_ 201 \_ г

ШТАМП МАГАЗИНА " \_ " \_\_\_\_\_ 201 \_ г

# Прихожая "ДАЛЛАС" Банкетка-обувница

(732x300x404)

КМ+02.63.000.008



Паспорт и инструкция по сборке.

№	Наименование	Количество
1.	Стенка горизонтальная	1 шт.
2.	Стенка вертикальная (Лев/Прав)	2 шт.
3.	Стенка горизонтальная	1 шт.
4.	Глушка	1 шт.
5.	Дверь	1 шт.
6.	Полка (ДСП 10)	1 шт.
7.	Полка (ДСП 10)	2 шт.
8.	Крышка (мягкий элемент) ДСП 16	1 шт.

Маркировка деталей согласно нумерации на торцах деталей.

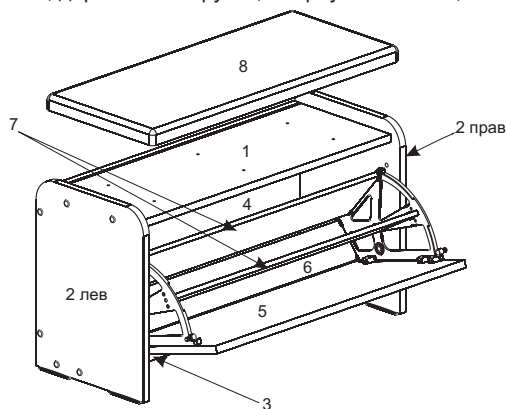
### Ведомость фурнитуры

№	Наименование	Количество
1.	Евроинт 7x50	12
2.	Шкант 8x30	6
3.	Механизм обувницы	1
4.	Подпятник	4
5.	Ручка ретро	1
6.	Шуруп 3,5x16	20
7.	Ключ мебельный №4	1
8.	Заглушка евроинта	12
9.	Саморез 4x30	6
10.	Евроинт 6,3x13	2

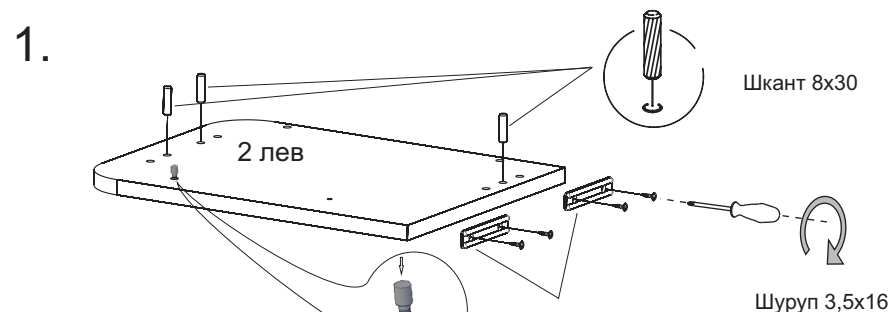
### Инструкция по сборке.

Учитывая конструктивные и функциональные особенности производитель рекомендует пользоваться услугами профессиональных сборщиков. При самостоятельном монтаже Вам необходимо руководствоваться настоящей инструкцией и схемами сборки отдельных узлов. Фирма-производитель не несёт ответственности за повреждения, полученные в результате неправильной сборки.

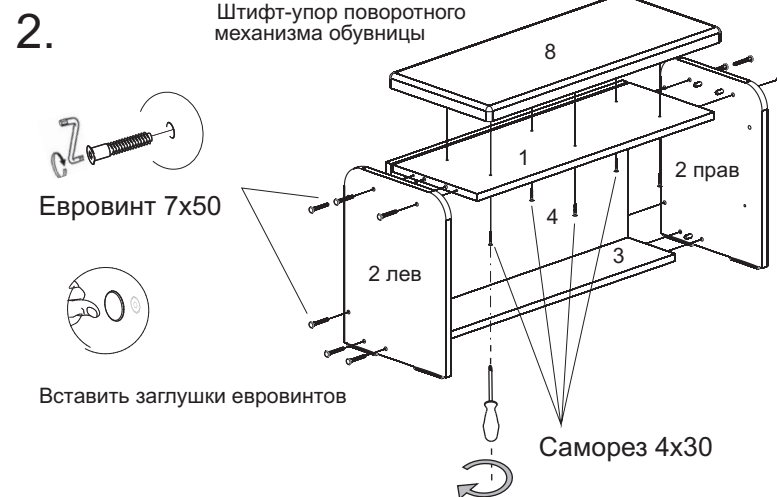
Изделия следует собирать на ровном полу, покрытом тканью или бумагой. Для работы необходимо иметь молоток, деревянный брусок, обёрнутый тканью, отвертки, угольник 90, рулетку, линейку.



### Последовательность сборки

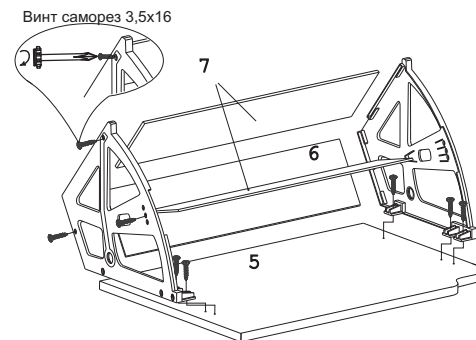


Правая стенка собирается аналогично левой

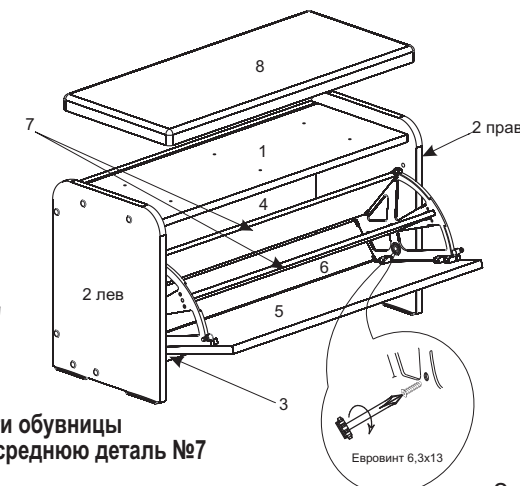


Вставить заглушки евроинтов

3. Сборка ящика обувницы



4. Установка ящика обувницы



**ВНИМАНИЕ:** Для увеличения вместимости обувницы (например: для хранения зимней обуви) среднюю деталь №7 можно не устанавливать.