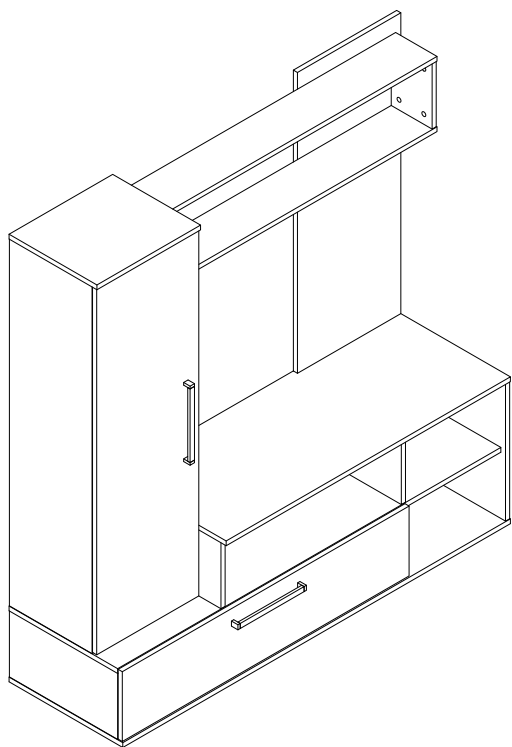
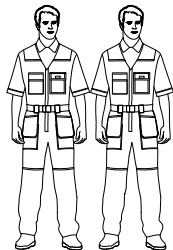


Шкаф комбинированный "Женева"



Брянск
2015 г.

Инструмент (в комплект не входит)



Отвёртка крестовая

Отвёртка плоская

Сверло ϕ 5 мм

1 2 3 - номер фурнитуры для данного шага

3 - номер детали по ведомости

1 - обозначение последовательности действий

Сборку изделия производить на ровном полу, застеленном материалом, предотвращающем порчу деталей, и согласно данной инструкции.

Перед сборкой изделия необходимо внимательно ознакомиться с инструкцией, проверить в соответствии с настоящей инструкцией количество деталей и фурнитуры, определить положение деталей в изделии по схеме сборки.

Детали необходимо закреплять прочно, не допуская их качания. При сборке следует избегать неосторожных ударов и излишних усилий.

Настоятельно рекомендуем доверить сборку изделия профессиональным сборщикам мебели.

После сборки изделия закрыть видимые шляпки конфирматов заглушками для конфирмата, а эксцентрики самоклеющимися заглушками.

Сохранность и долговечность мебели зависят от эксплуатации и ухода за ней.

1. Не рекомендуется:

- устанавливать изделия вблизи отопительных приборов;
- содержать изделия в сырых не отапливаемых помещениях;
- ставить на поверхности полок, горизонтальных щитов горячие предметы;
- оставлять без надобности двери открытыми, ящики выдвинутыми.

2. Необходимо:

- лицевые поверхности беречь от механических повреждений, т.к. их ремонт в домашних условиях почти невозможен;
- предохранять изделия от попадания на них кислот, щелочей, различных растворителей; облитое место следует немедленно вытереть сухой мягкой тканью;
- протирать изделия мягкой, сухой тканью; при этом допускается использование только специальных составов для ухода за мебелью.

Внимание!

В связи с постоянным совершенствованием и модернизацией продукции предприятие оставляет за собой право вносить изменения в конструкцию без предварительного оповещения.

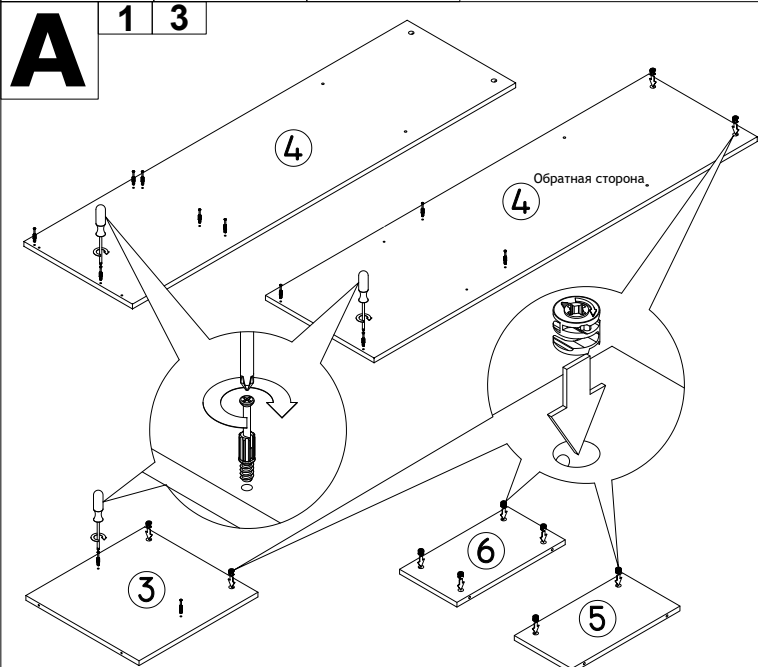
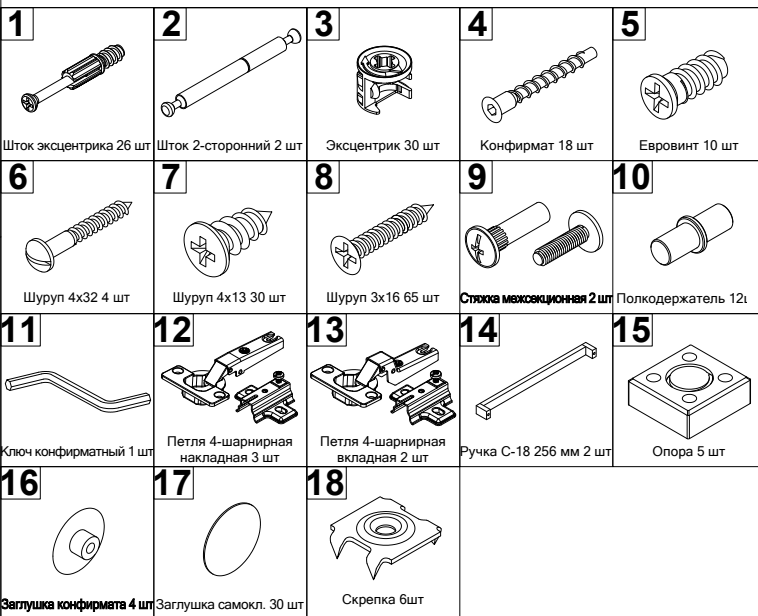
За механические повреждения, возникшие при транспортировке, сборке и хранении предприятие-изготовитель ответственности не несет.

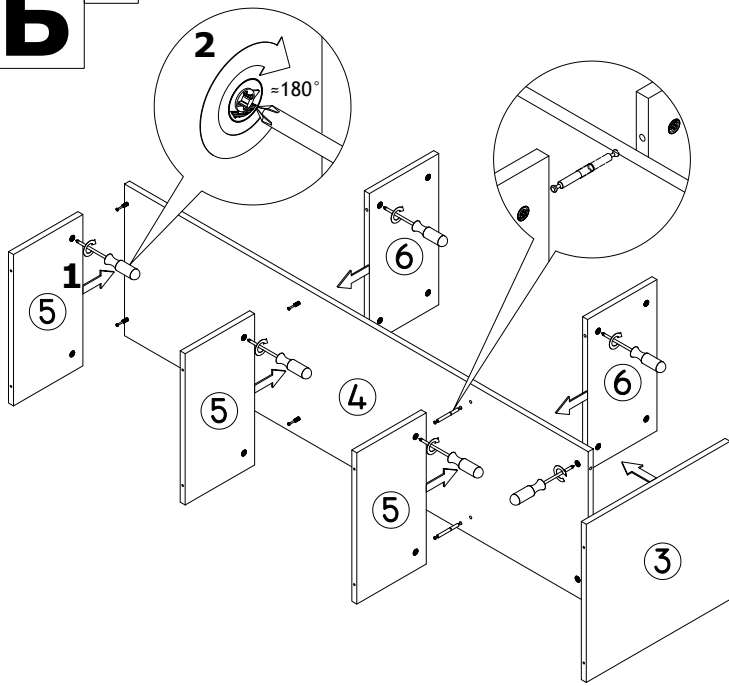
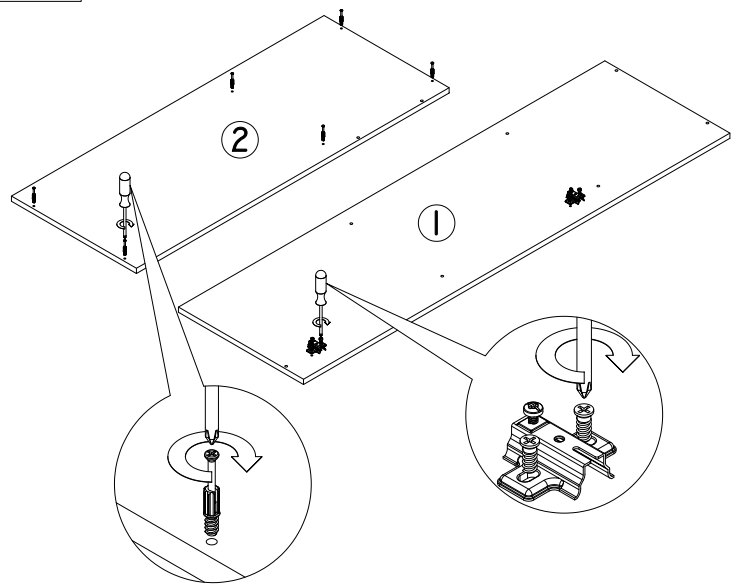
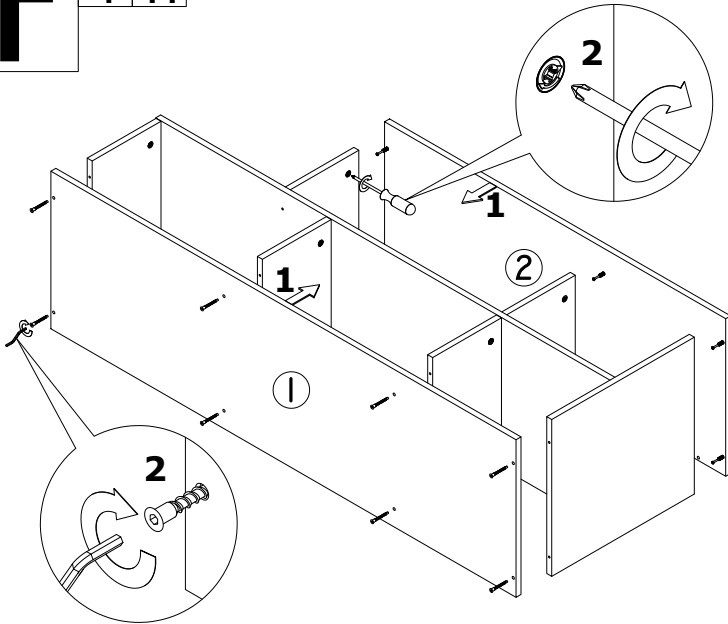
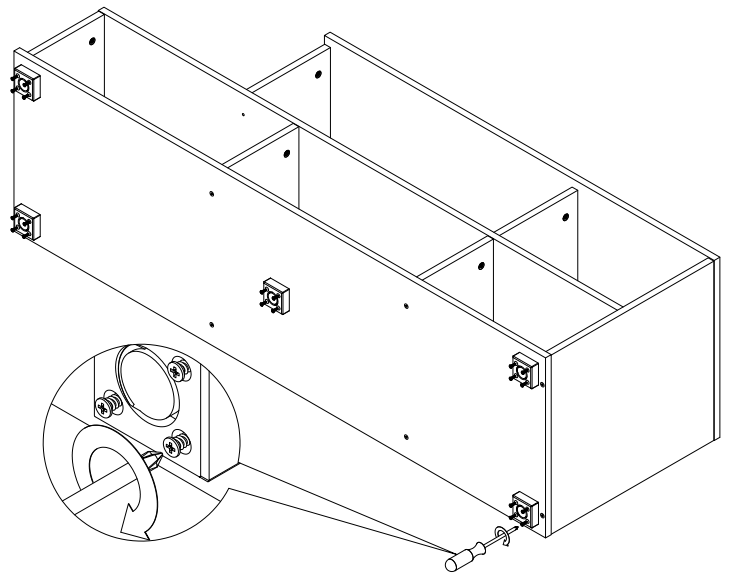
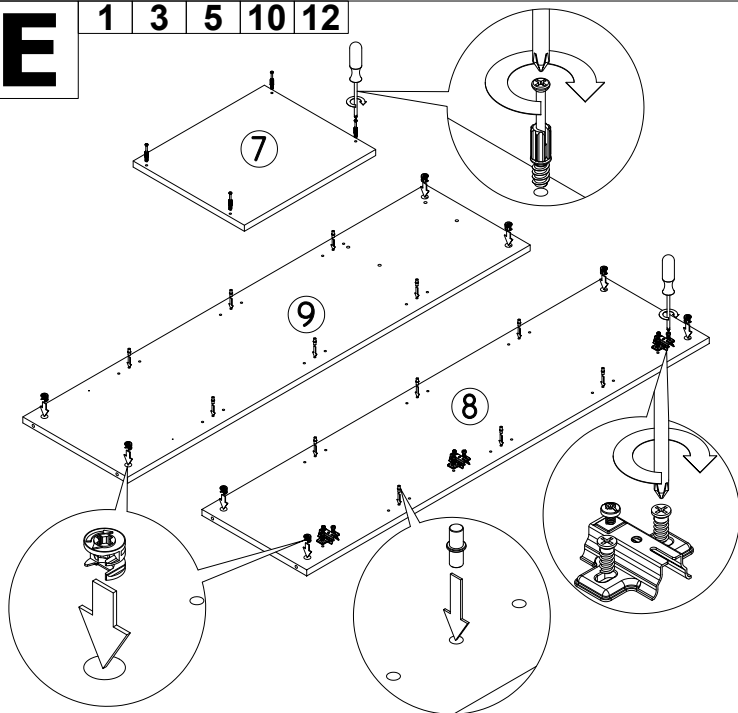
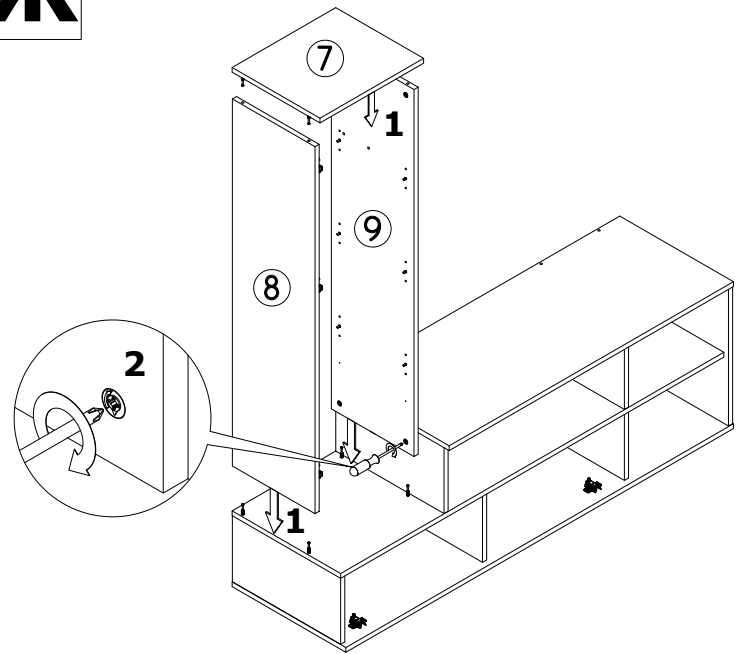
В случае обнаружения производственных дефектов или недочеты элементов следует обращаться по месту приобретения мебели.

С вопросами обращаться по адресу 241902, Россия, г. Брянск, пгт. Белые Берега, ул. 1 мая, д. 30 тел./факс (4832) 78-88-90, e-mail: mebel@mebelgrad.com, WWW.mebelgrad.com

Ведомость листовых деталей

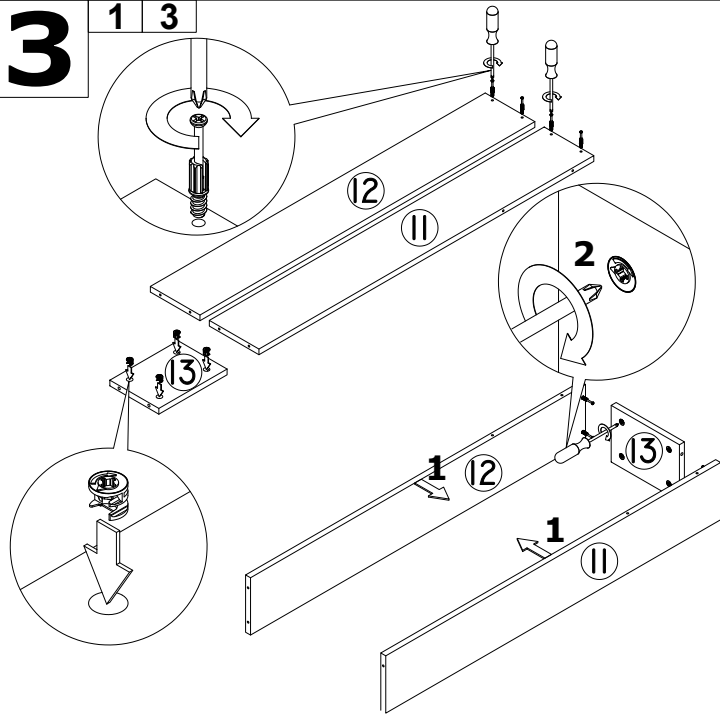
№ п/п	Наименование	Размер	Кол-во
1	Дно	1500x440	1
2	Полка тумбы верхняя	1100x440	1
3	Боковина тумбы	460x438	1
4	Полка тумбы средняя	1483x420	1
5	Стойка тумбы нижняя	222x419	3
6	Стойка тумбы верхняя	222x419	2
7	Крышка шкафа	401x340	1
8	Боковина шкафа левая	1230x320	1
9	Боковина шкафа правая	1230x320	1
10	Щит надстройки	1008x400	1
11	Полка надстройки верхняя	1080x160	1
12	Полка надстройки нижняя	1080x160	1
13	Стойка надстройки	220x158	1
14	Полка съемная	365x318	3
15	Дверца шкафа	1224x395	1
16	Дверца тумбы	234x1110	1
17	Стенка задняя (ДВП)	243x1494	1
18	Стенка задняя (ДВП)	243x396	1
19	Стенка задняя (ДВП)	1251x395	1



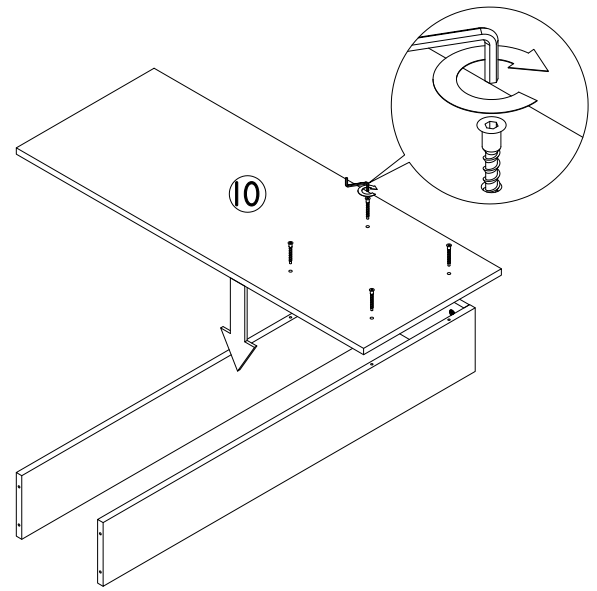
Б 2**В** 1 5 13**Г** 4 11**Д** 7 15**Е** 1 3 5 10 12**Ж**

З

1 3

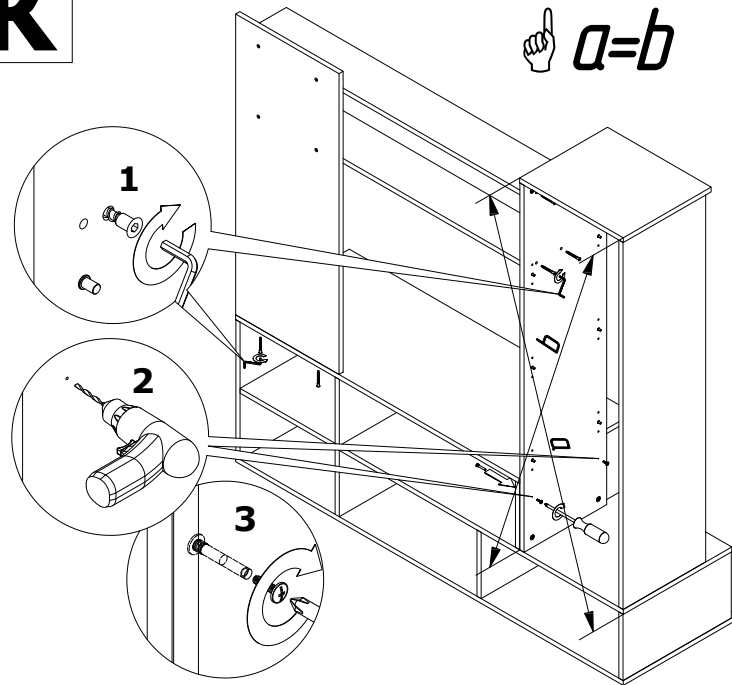
**И**

4 11

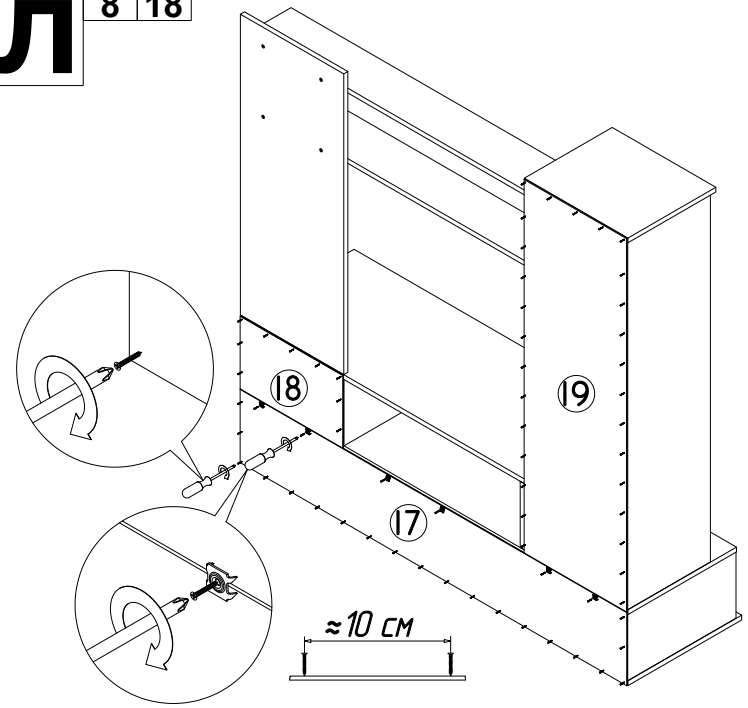
**К**

4 9 11

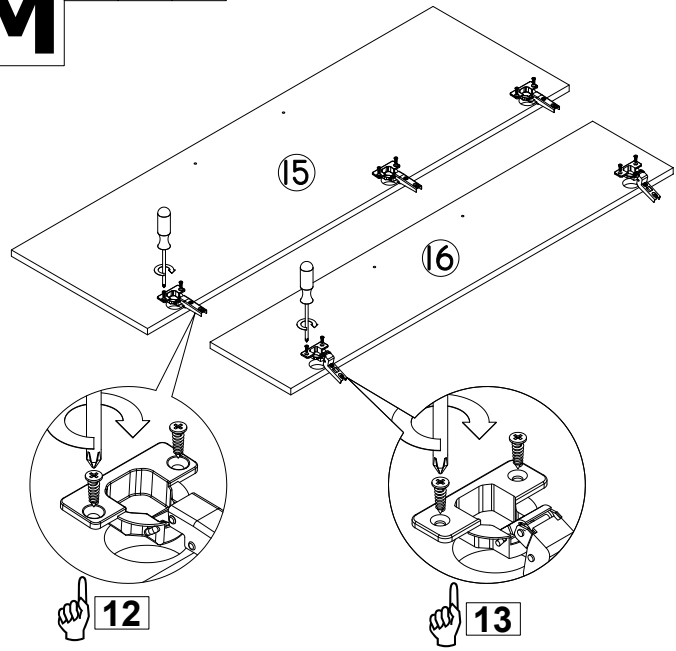
$a=b$

**Л**

8 18

**М**

7 12 13

**Н**

6 14

После установки дверей отрегулировать петли, установить полки, закрыть эксцентрики и конфирматы заглушками.

