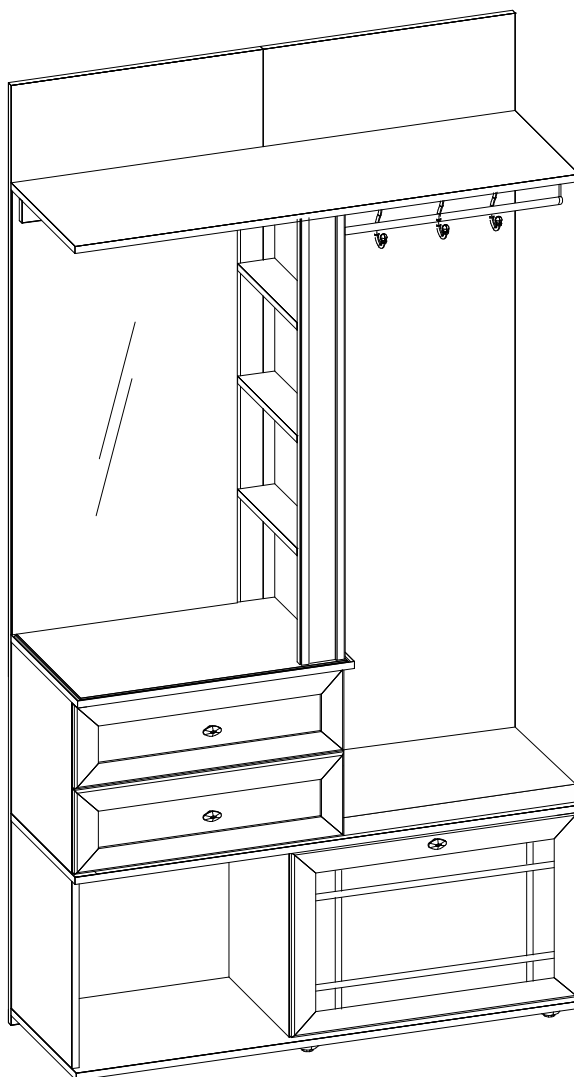


ООО “Глазовская мебельная фабрика”
Удмуртская Республика, г. Глазов
ул. Сибирская, 42

Модульная серия корпусной мебели “Sherlock”
Sherlock 70 (прихожая) Шкаф МЦН



Габаритные размеры в мм,
1120x400x2113

Уважаемый покупатель, обращаем Ваше внимание на то, что внешний вид изделия во многом зависит от качества сборки.

ПОДГОТОВКА К СБОРКЕ

1. Распаковать упаковки (при этом сохранить упаковочные ярлыки).
2. Ознакомиться с данной инструкцией.
3. Подготовить инструмент: молоток, набор отверток, рулетку, шило, уровень, сверло d8мм, дрель.
4. Подготовить место для сборки.
5. Прямоугольность собранных каркасов проверять рулеткой по диагонали.

ПРИМЕЧАНИЕ

1. Заглушки устанавливать после полной сборки изделия.
2. Sherlock 70 можно собрать в 2-х исполнениях (см. Рис.1. и Рис.5).
Исполнение рекомендуется выбрать до начала сборки изделия.
3. Дно ящика крепить гвоздями с шагом 100мм.
4. В задних стенках №1362,1363 предусмотрено отверстие для вывода проводов.
5. Подключение светодиодной системы должен проводить квалифицированный электрик.
6. Линейку светодиодной системы приклеить к детали №1331 предварительно сняв защитную пленку.
7. Установка кнопки:
 - а) Необходимо отсоединить провода от кнопки и провести их через отверстие в детали №1363.
 - б) Присоединить провода к кнопке.
 - в) Установить кнопку в отверстие на детали №1363.

Рекомендуем для дополнительной жесткости приклеить шкантовое соединение клеем ПВА или другим клеем предназначенным для склеивания деревянных поверхностей

ВНИМАНИЕ

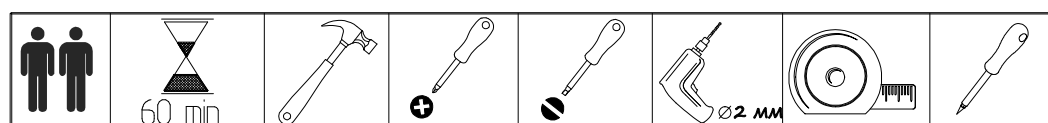
Опрокидывание мебели может привести к серьезным или смертельным телесным повреждениям. Для предотвращения опрокидывания мебель должна быть постоянно прикреплена к стене.

Крепежные средства для крепления к стене не прилагаются. Для разных материалов стен требуются различные крепления. Используйте крепежные средства, подходящие для материала стен в Вашем доме.

Если вы не уверены, какой тип крепления подходит к данному материалу, обратитесь в специализированный магазин.

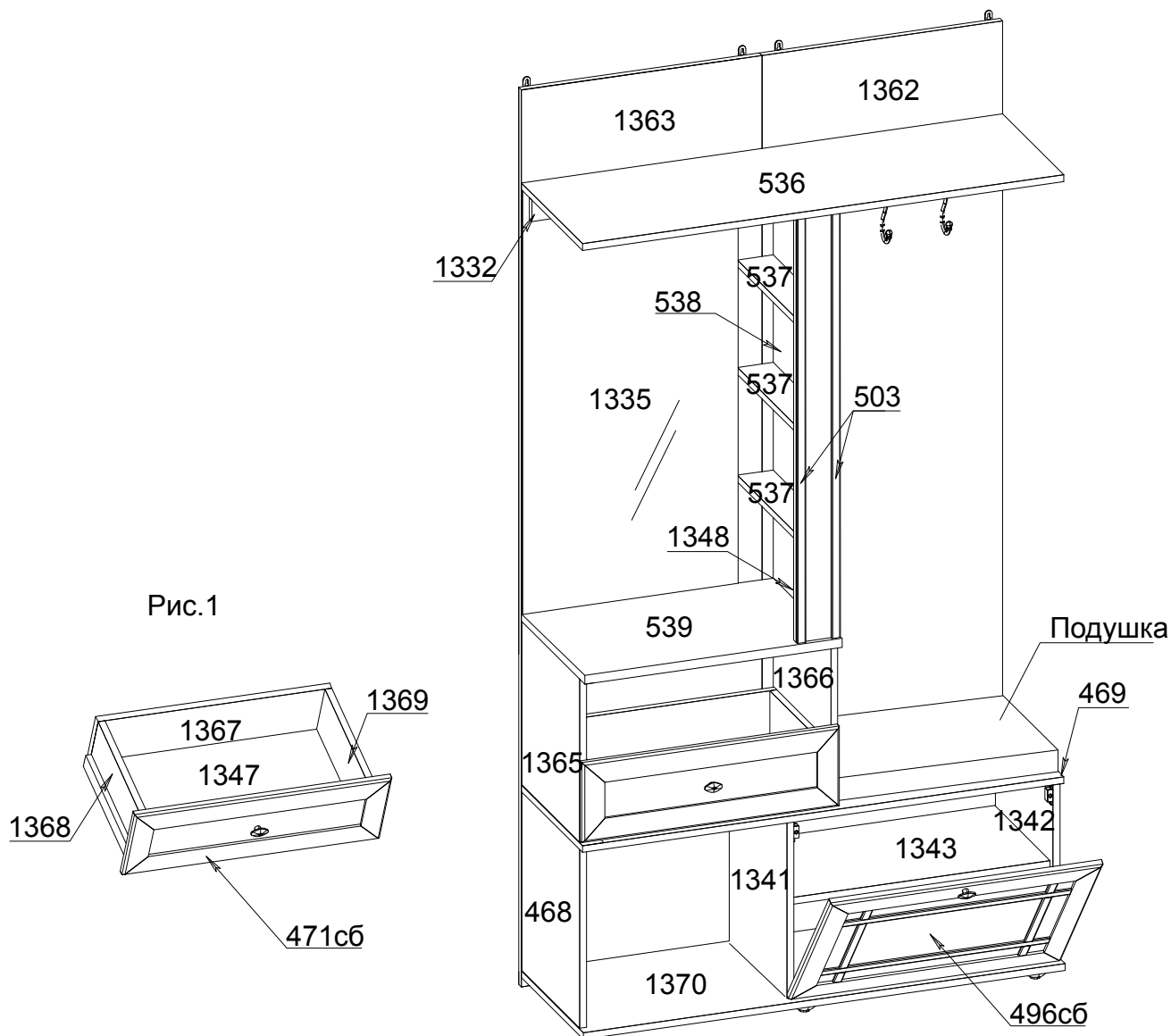
Детали (размеры в мм)

№	Деталь	Длина	Ширина	Кол-во
1335	Зеркало	996	500	1
1332	Планка	586	50	1
1348	Планка	998	100	1
1343	Полка	600	340	1
1365	Стенка вертикальная	385	354	1
1366	Стенка вертикальная	385	354	1
1341	Стенка вертикальная	421	354	1
1342	Стенка вертикальная	421	354	1
538	Стенка вертикальная	998	349	1
1362	Стенка вертикальная	2108,5	560	1
1363	Стенка вертикальная	2108,5	560	1
537	Стенка горизонтальная	349	83	3
539	Столешница	603	375	1
1370	Стенка горизонтальная	1120	384	1
536	Стенка горизонтальная	1120	375	1
469	Стенка горизонтальная	1120	375	1
503	Профиль	996	20	2
468	Стенка вертикальная	421	370	1
496сб	Дверь	634	415	1
1347	Дно ящика	528	322	2
1368	Стенка боковая ящика	300	140	2
1369	Стенка боковая ящика	300	140	2
1367	Стенка задняя ящика	544	125	2
471сб	Стенка лицевая ящика	599	188	2
	Подушка	500	370	1



<p>Конфирмат 7x50 37шт</p>	<p>Ключ для конфирмата 1шт</p>	<p>Магнитная защелка 2шт</p>	<p>Ручка 3шт</p>	<p>Шуруп 4x30 1шт</p>	<p>Шуруп 3,5x13 28шт</p>
<p>Заглушка конфирмата самоклейка 8шт</p>	<p>Шток эксцентрика двойной 5шт</p>	<p>Ответная планка Вариант 1 2шт</p>	<p>Шайба 3шт</p>	<p>Шуруп 4x25 2шт</p>	<p>Светодиодная линейка с проводом 1шт</p>
<p>Эксцентрик 27шт</p>	<p>Шток эксцентрика 17шт</p>	<p>Ответная планка Вариант 2 2шт</p>	<p>Полкодержатель 4шт</p>	<p>Подвеска 4шт</p>	<p>Стяжка Найди 2шт</p>
<p>Заглушка эксцентрика 19шт</p>	<p>Шкант 8x30 3шт</p>	<p>Опора регулируемая 6шт</p>	<p>Держатель штанги 2шт</p>	<p>Шуруп 4x16 20шт</p>	<p>Высечка двухсторонняя 2шт</p>
<p>Наконечник 4шт</p>	<p>Гвозди 20шт</p>	<p>Крючок 3шт</p>	<p>Штанга L=511 1шт</p>	<p>Кронштейн барный 2шт</p>	
<p>Петля 2шт</p>	<p>Шуруп 4x13 8шт</p>	<p>Шариковая направляющая L=300 2ком.</p>	<p>Шуруп 3x13 14шт</p>	<p>Шуруп 3x13 4шт</p>	

ИСПОЛНЕНИЕ 1



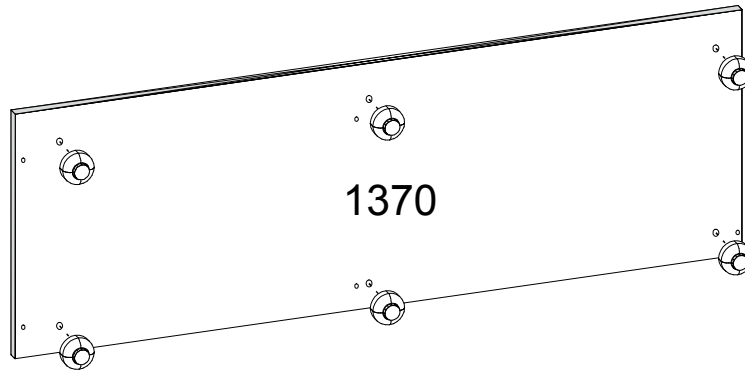
ВНИМАНИЕ

Опрокидывание мебели может привести к серьезным или смертельным телесным повреждениям. Для предотвращения опрокидывания мебель должна быть постоянно прикреплена к стене.

Крепежные средства для крепления к стене не прилагаются. Для разных материалов стен требуются различные крепления. Используйте крепежные средства, подходящие для материала стен в Вашем доме.

Если вы не уверены, какой тип крепления подходит к данному материалу, обратитесь в специализированный магазин.

1 Установка опор



2 Сборка нижней части

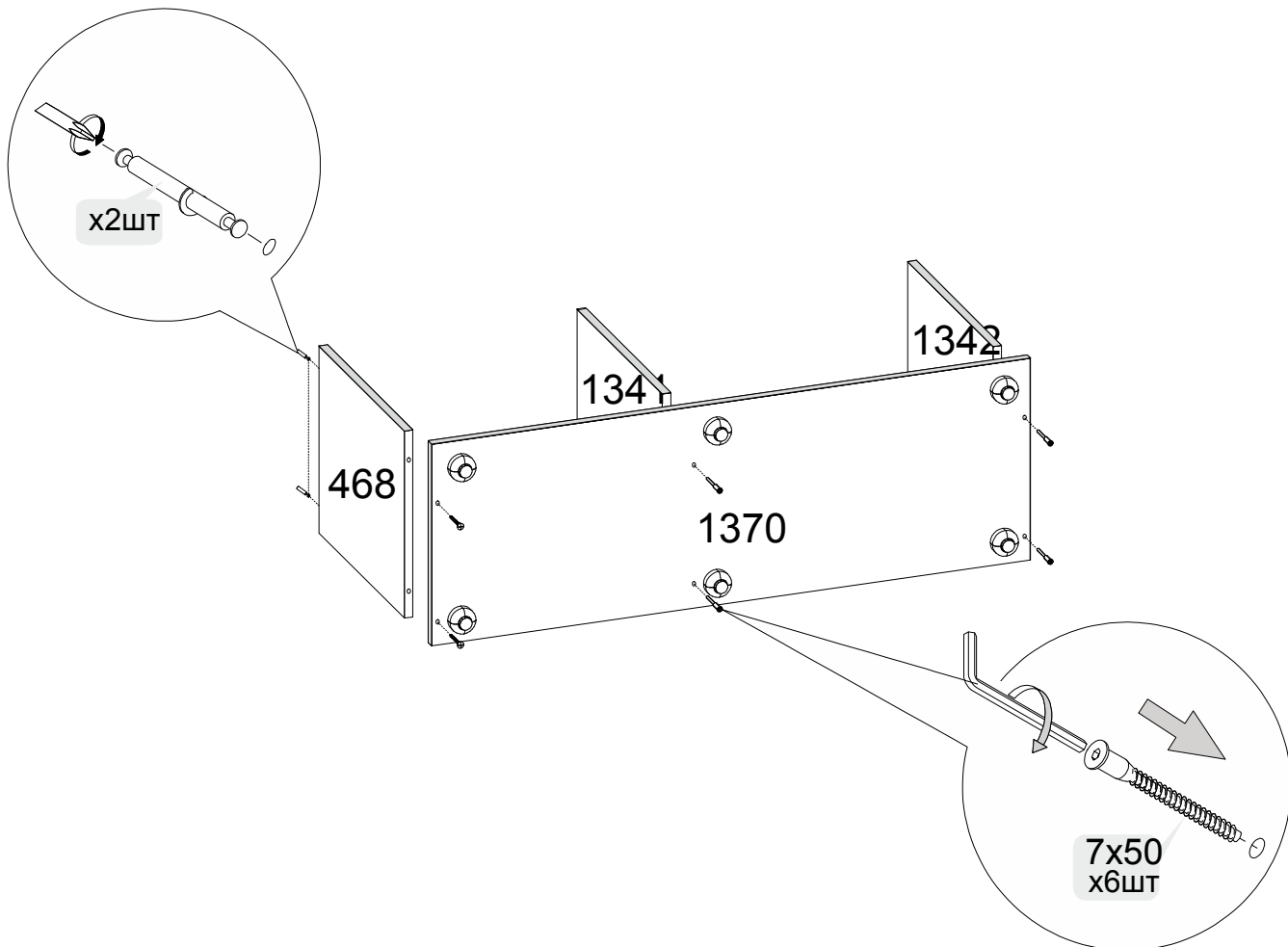


Схема расположения отверстий на деталях которые необходимо досверлить самостоятельно.

Исполнение 1
Деталь №469 Уложена отверстиями вверх

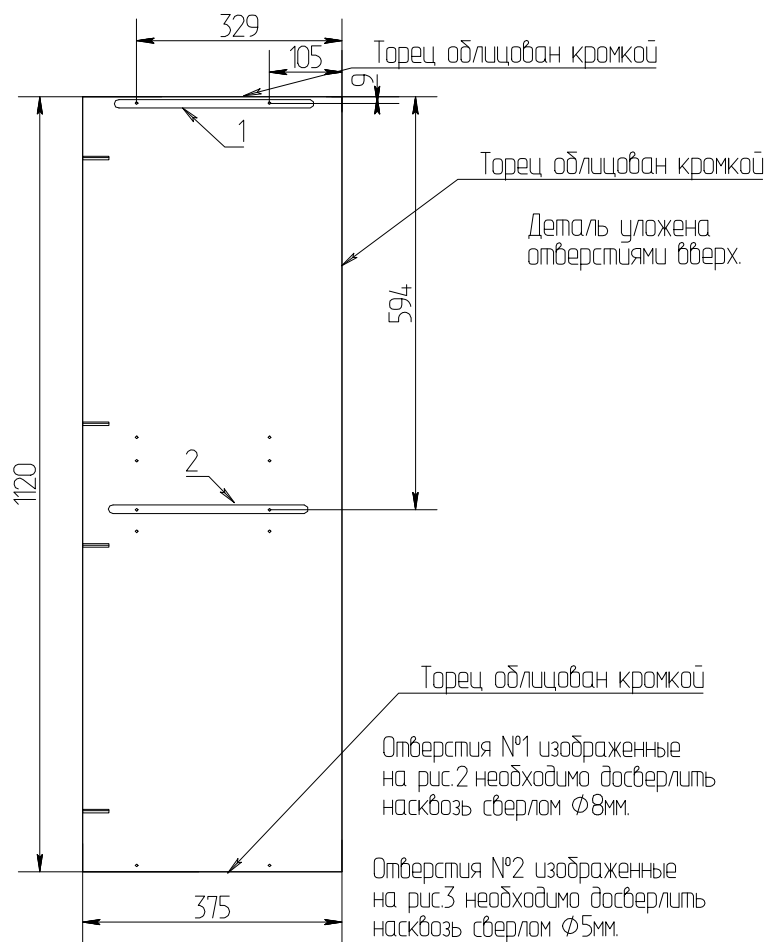
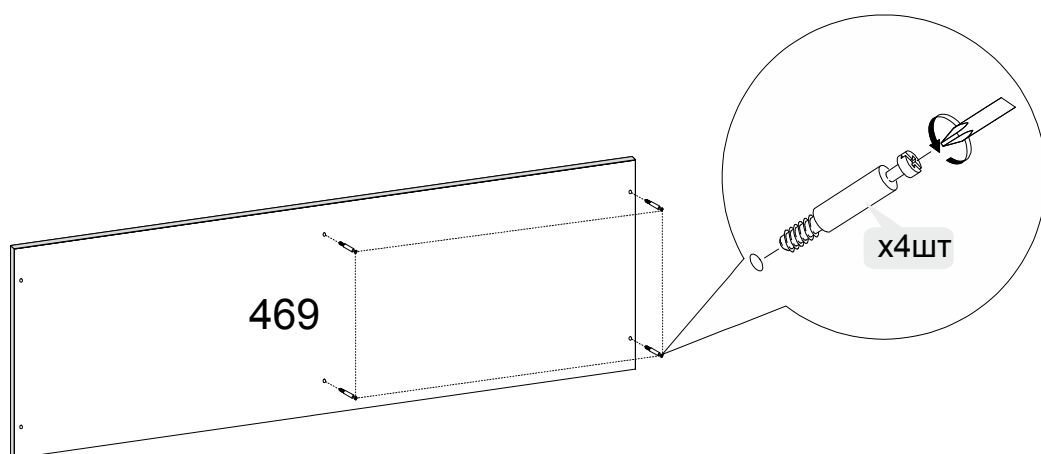
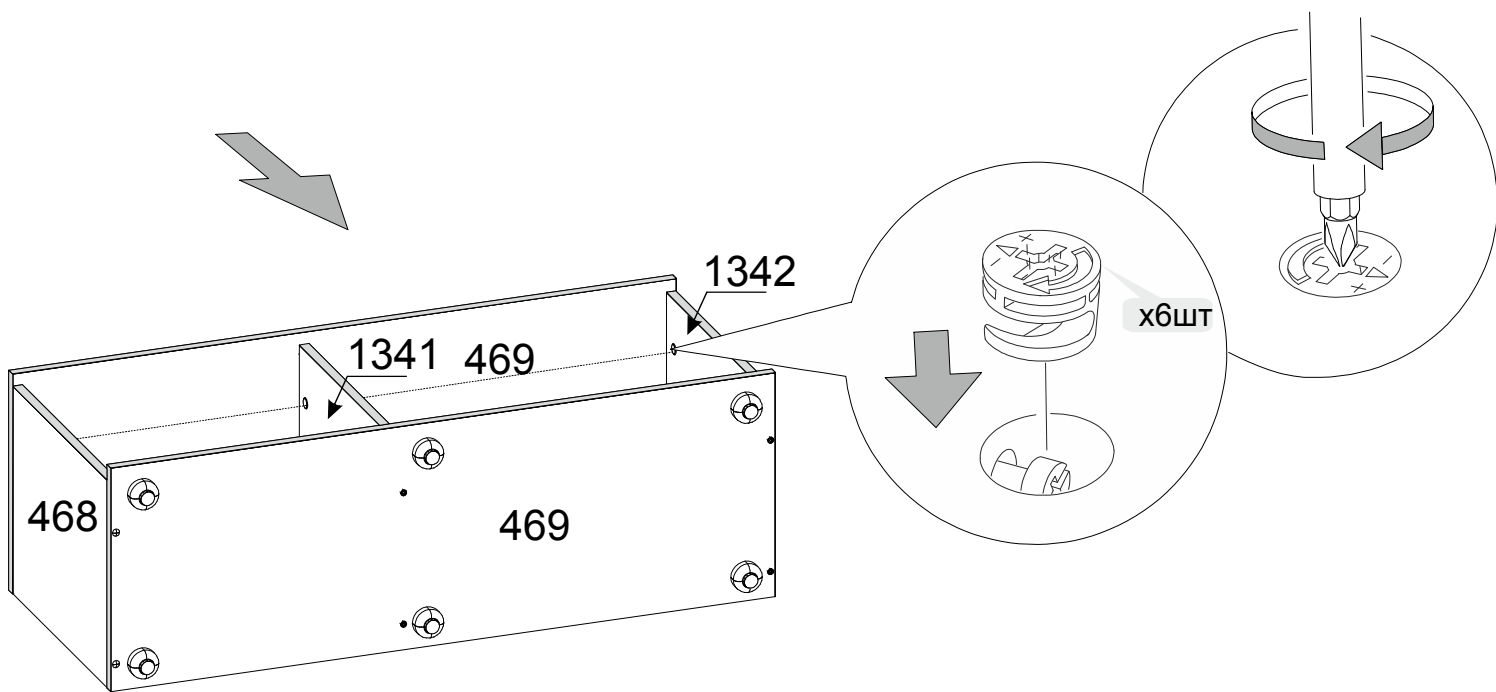


Рис.2





3 Установка задних стенок

Схема расположения отверстий на деталях которые необходимо досверлить самостоятельно.

Исполнение 1

Деталь №1362 Уложена отверстиями вверх

Отверстия №1 изображенные на рис.3 необходимо досверлить насквозь сверлом $\Phi 2$ мм.

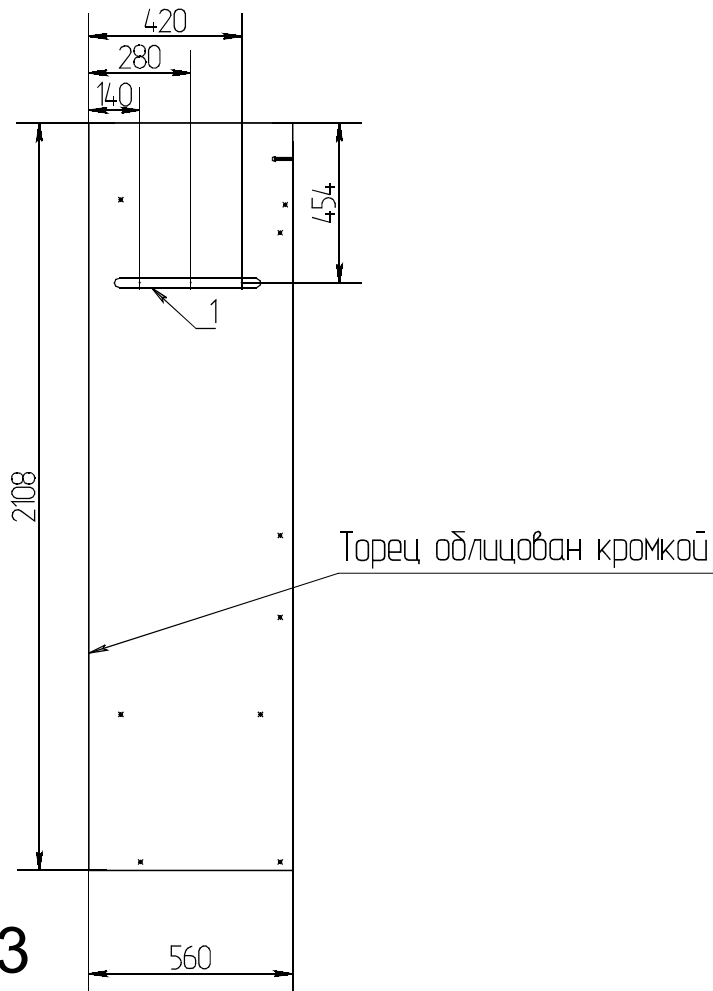
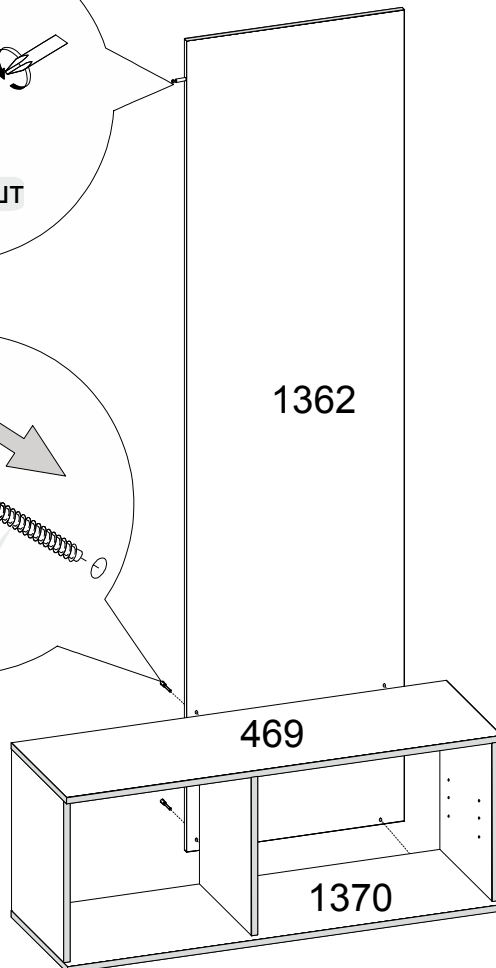
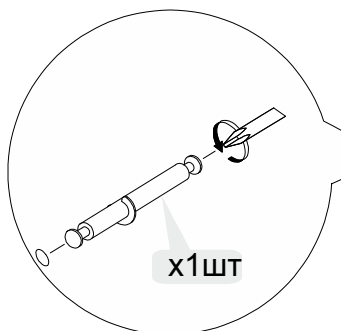
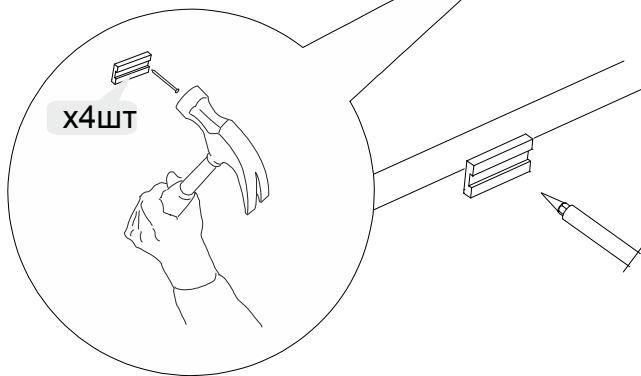
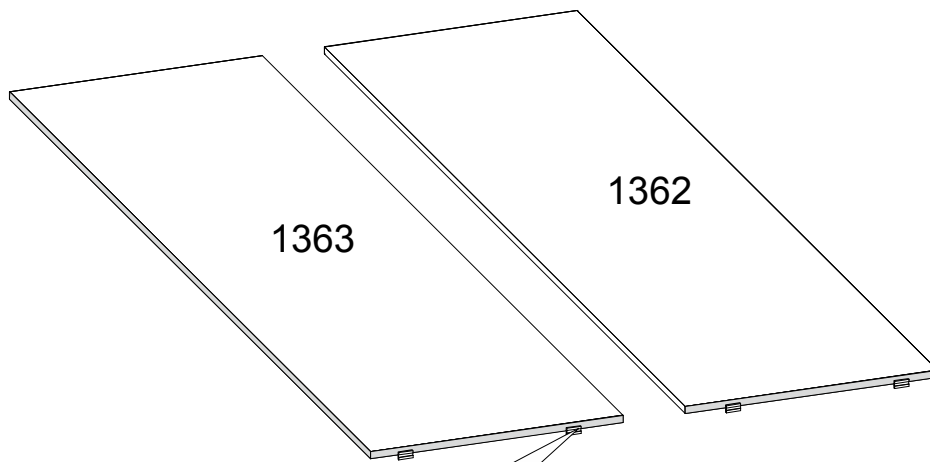
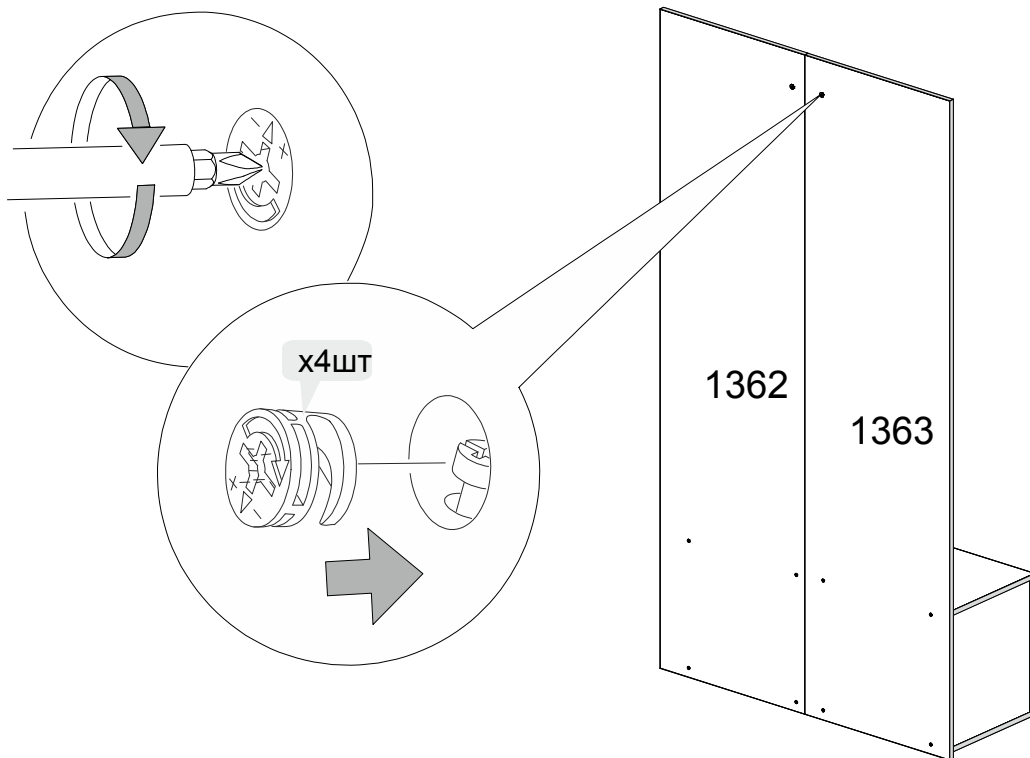
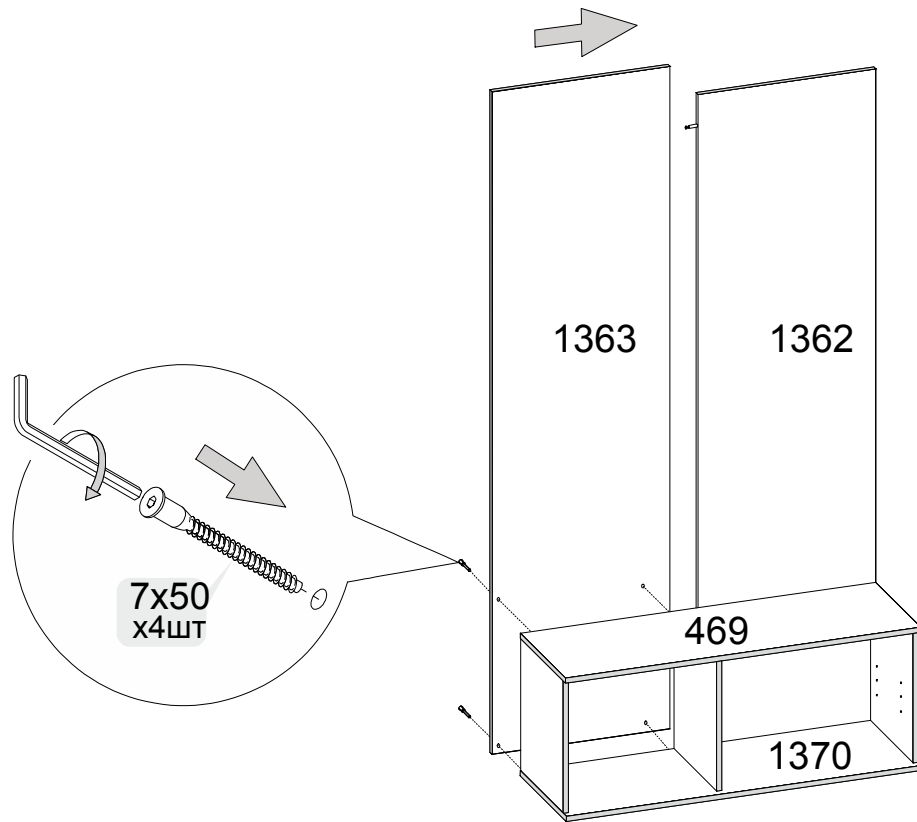
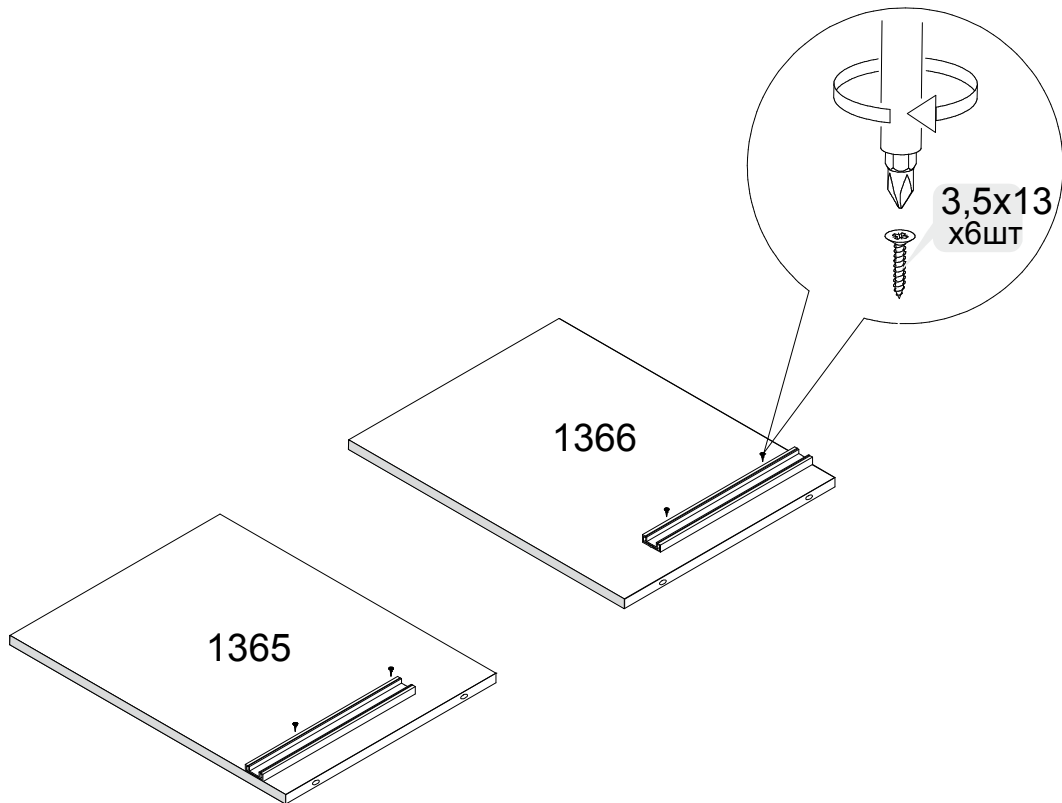
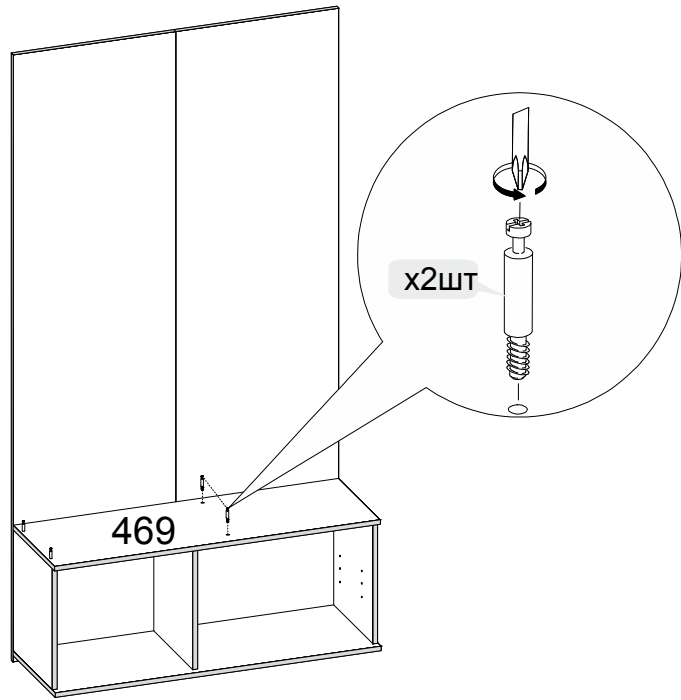


Рис.3





4 Сборка тумбы для ящиков



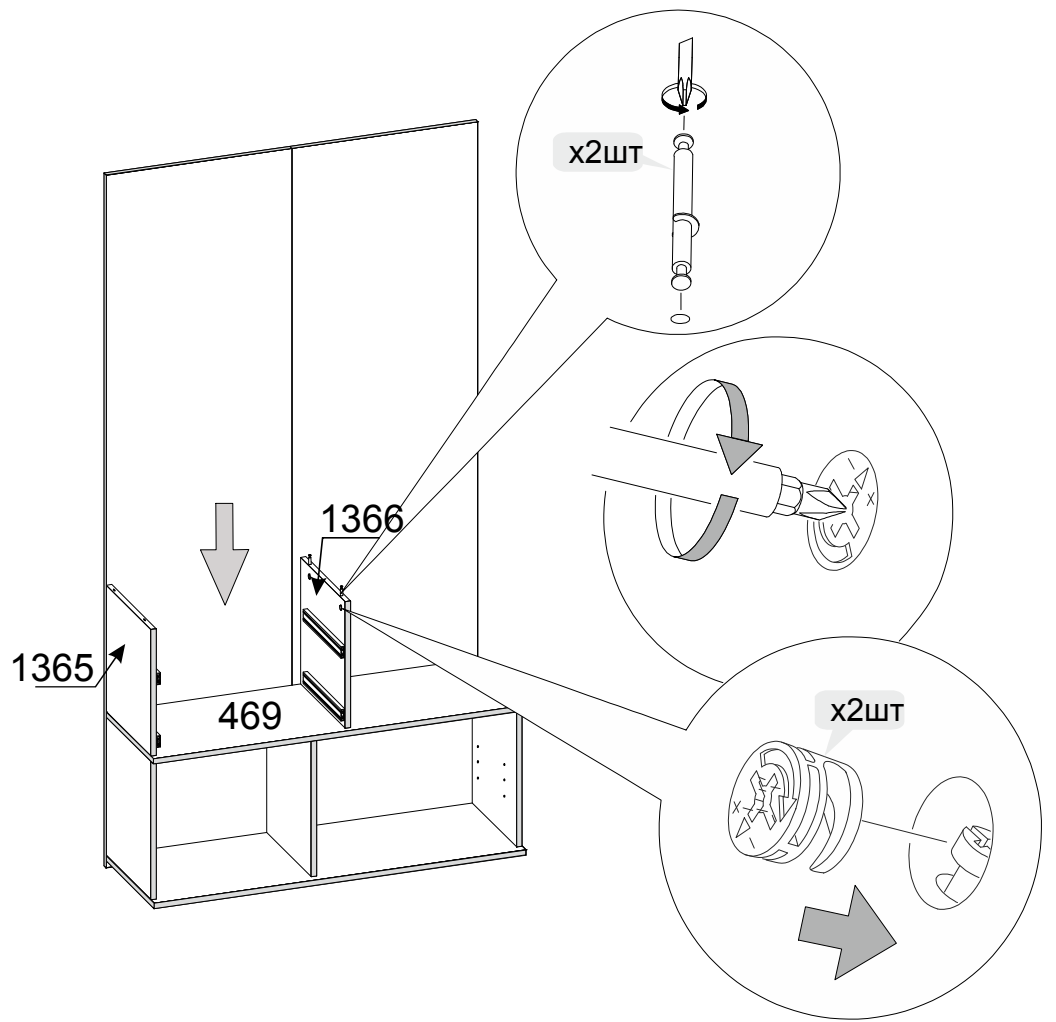


Схема расположения отверстий на деталях которые необходимо досверлить самостоятельно.

Исполнение 1

Деталь №502 Уложена отверстиями вверх

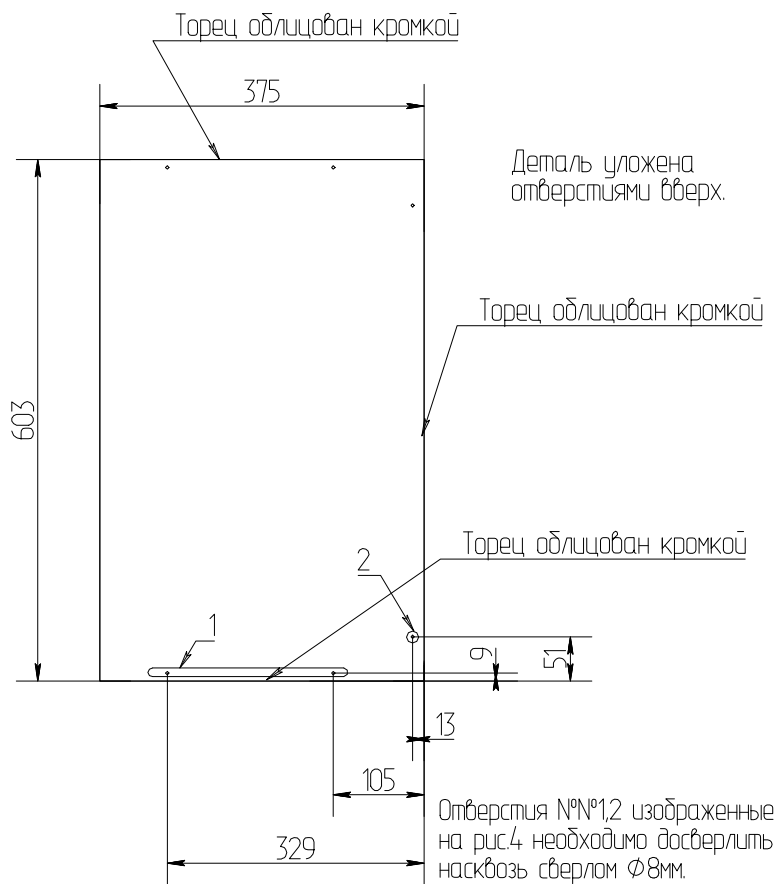
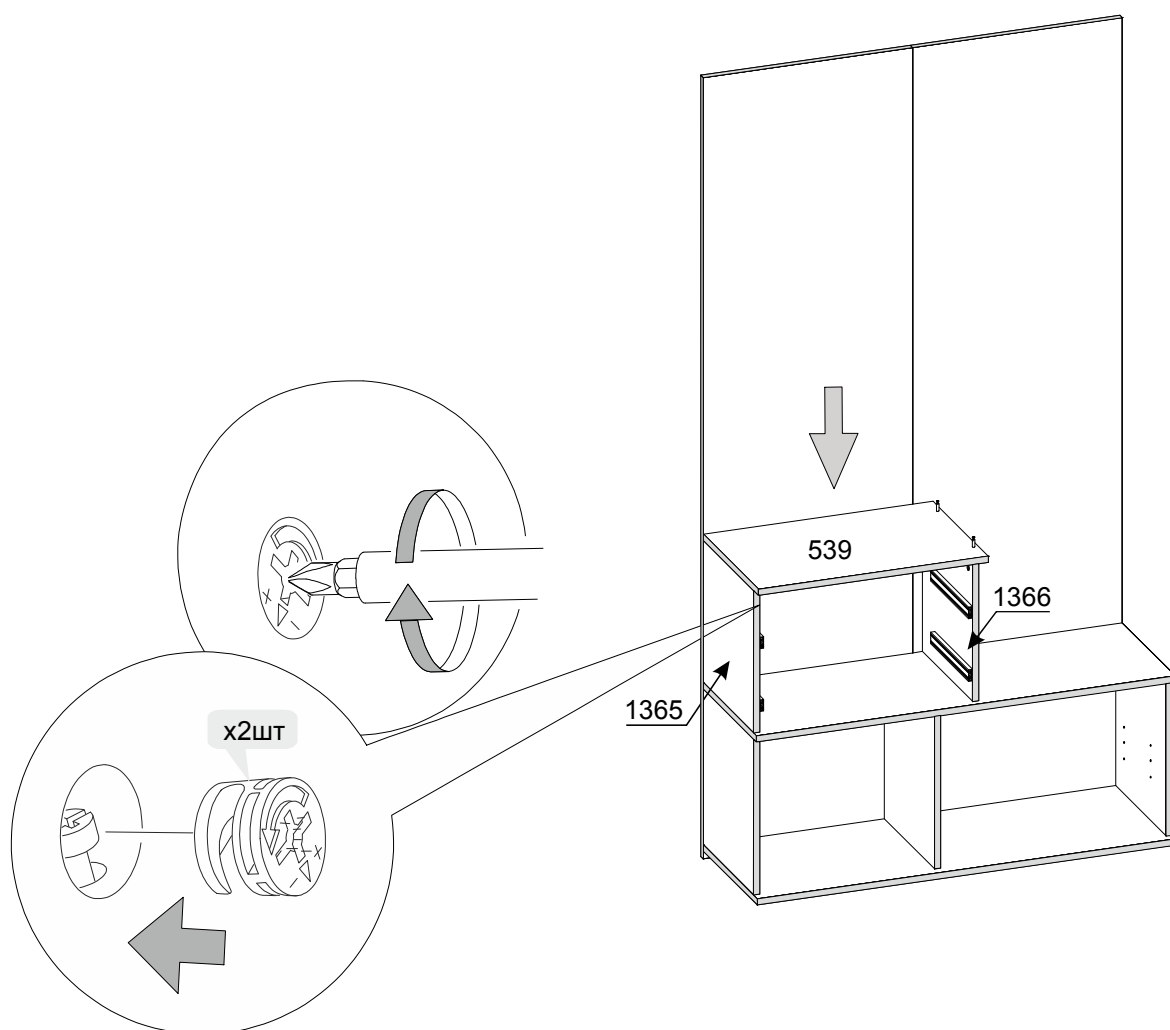
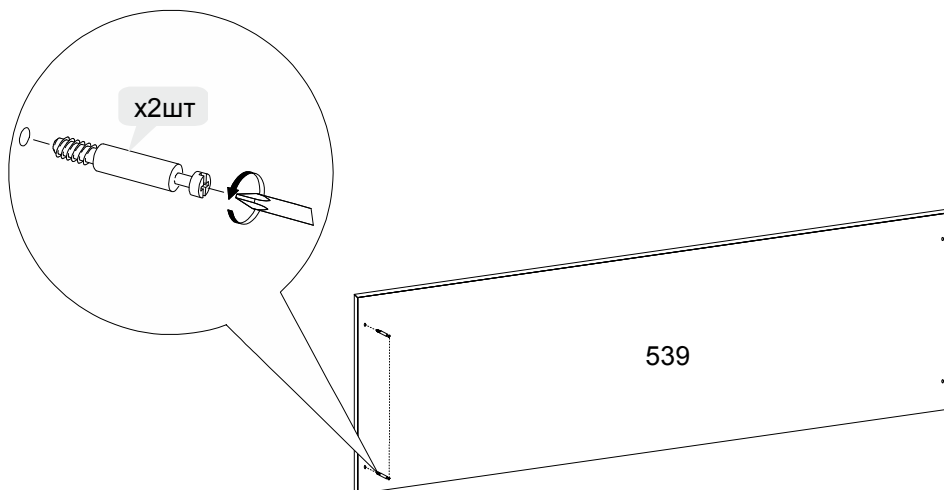
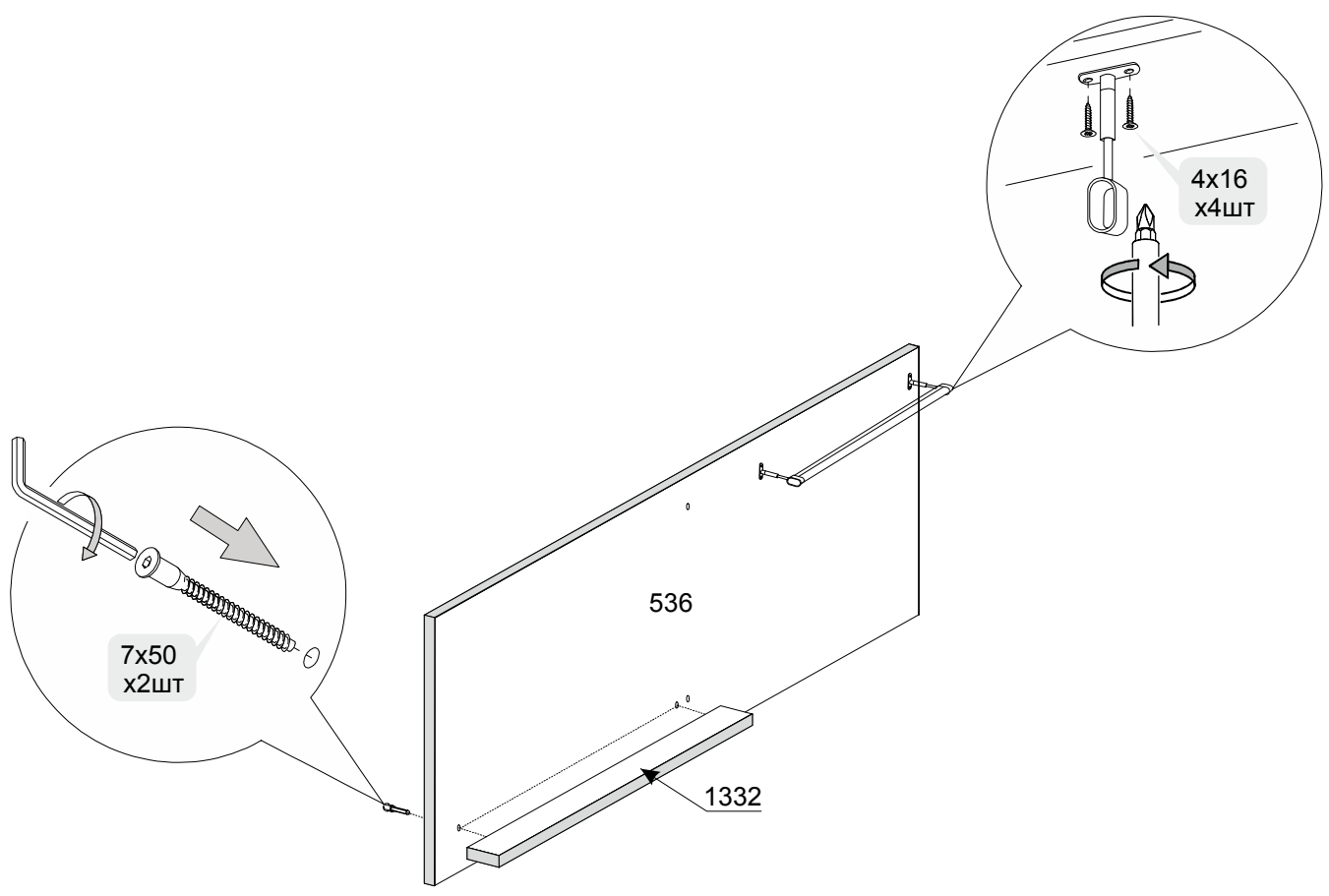
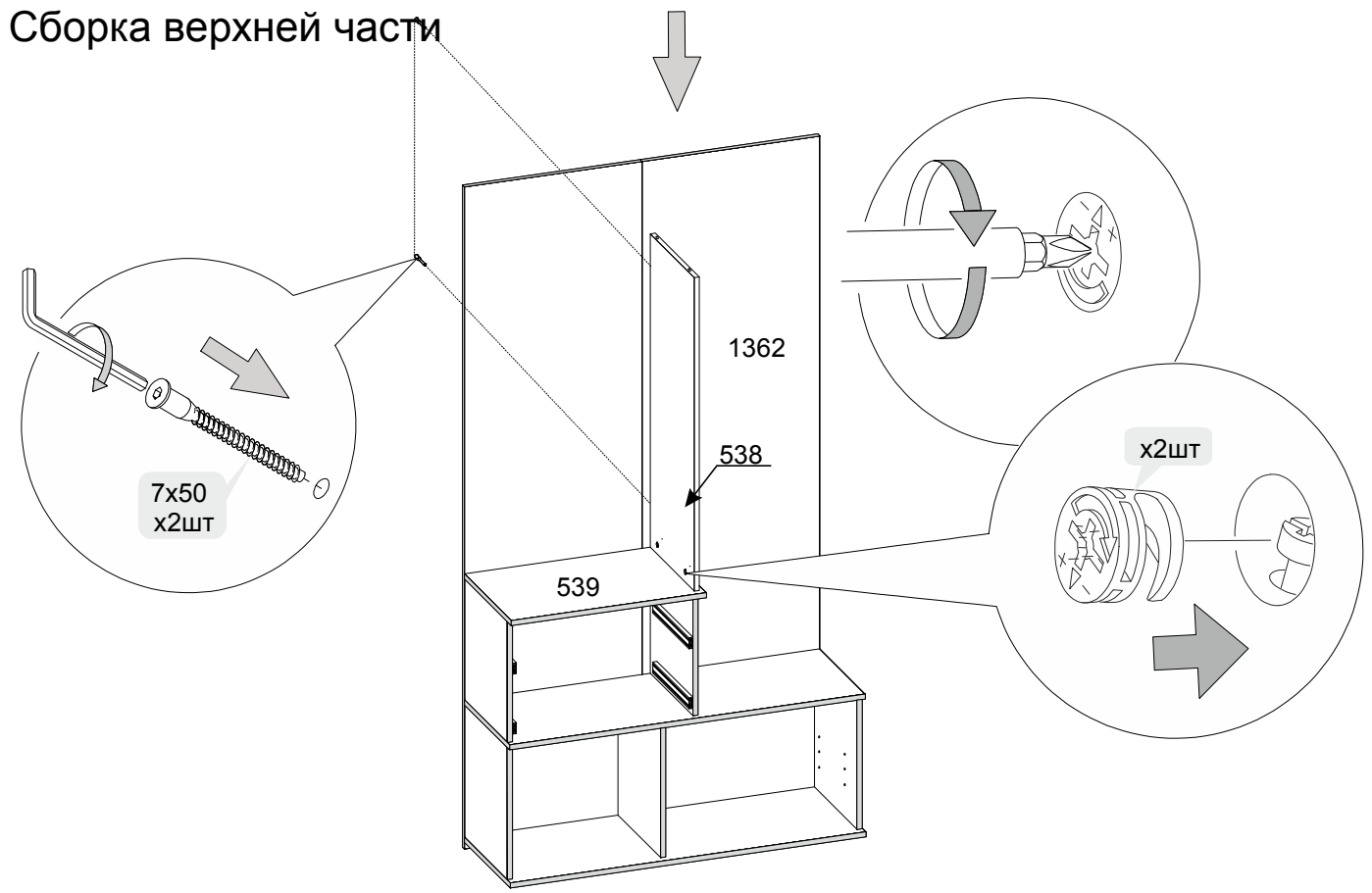
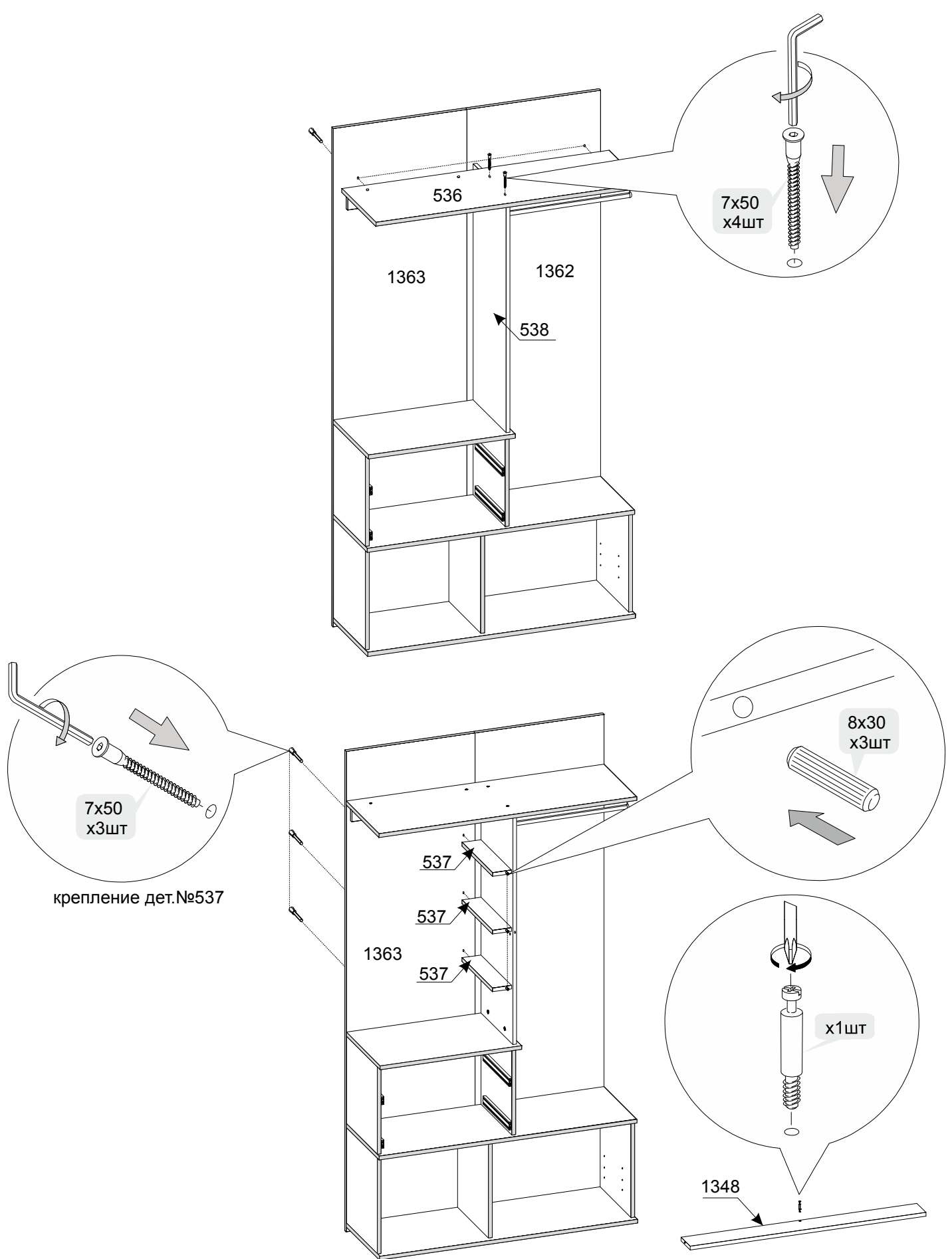


Рис.4



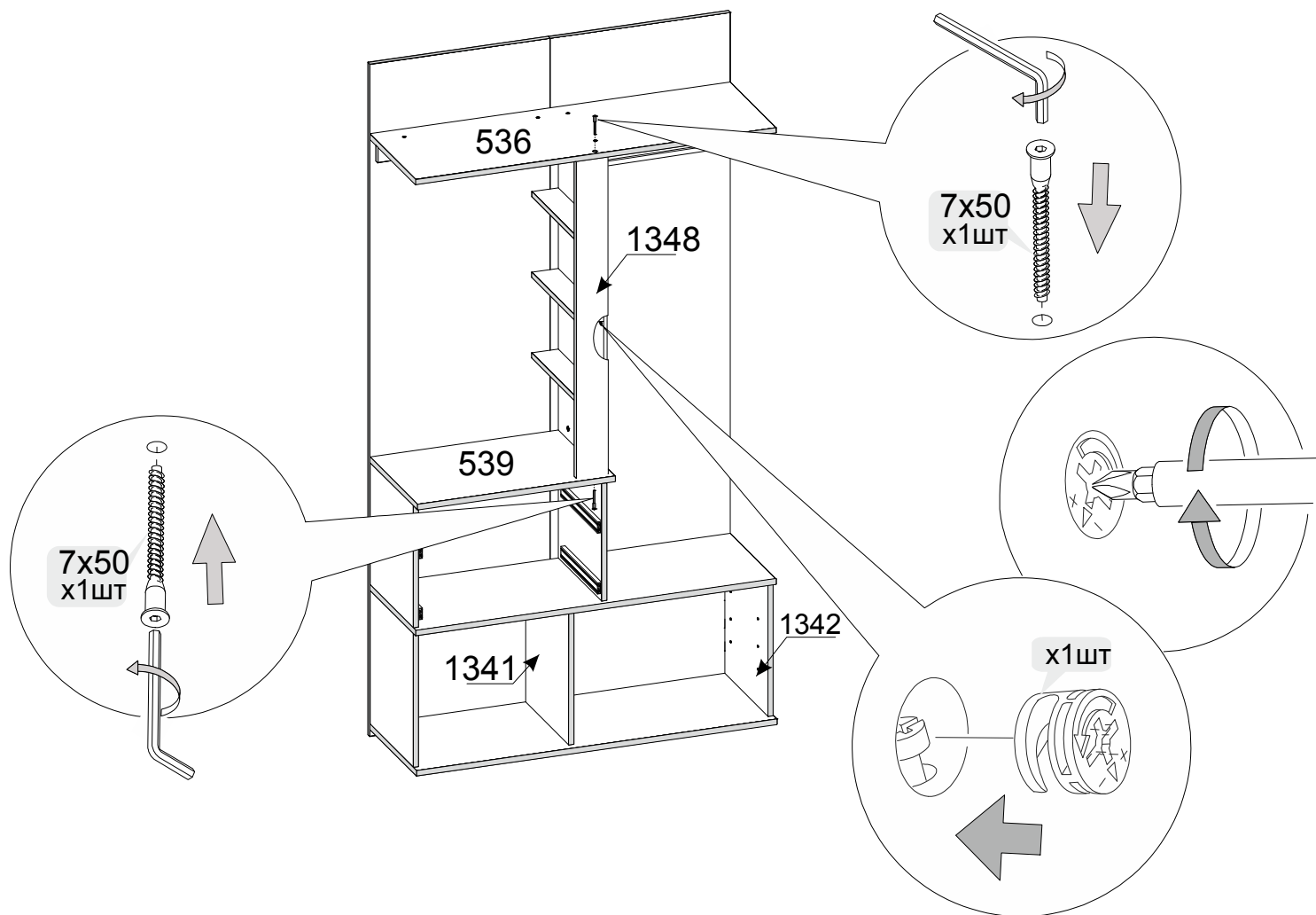
5 Сборка верхней части



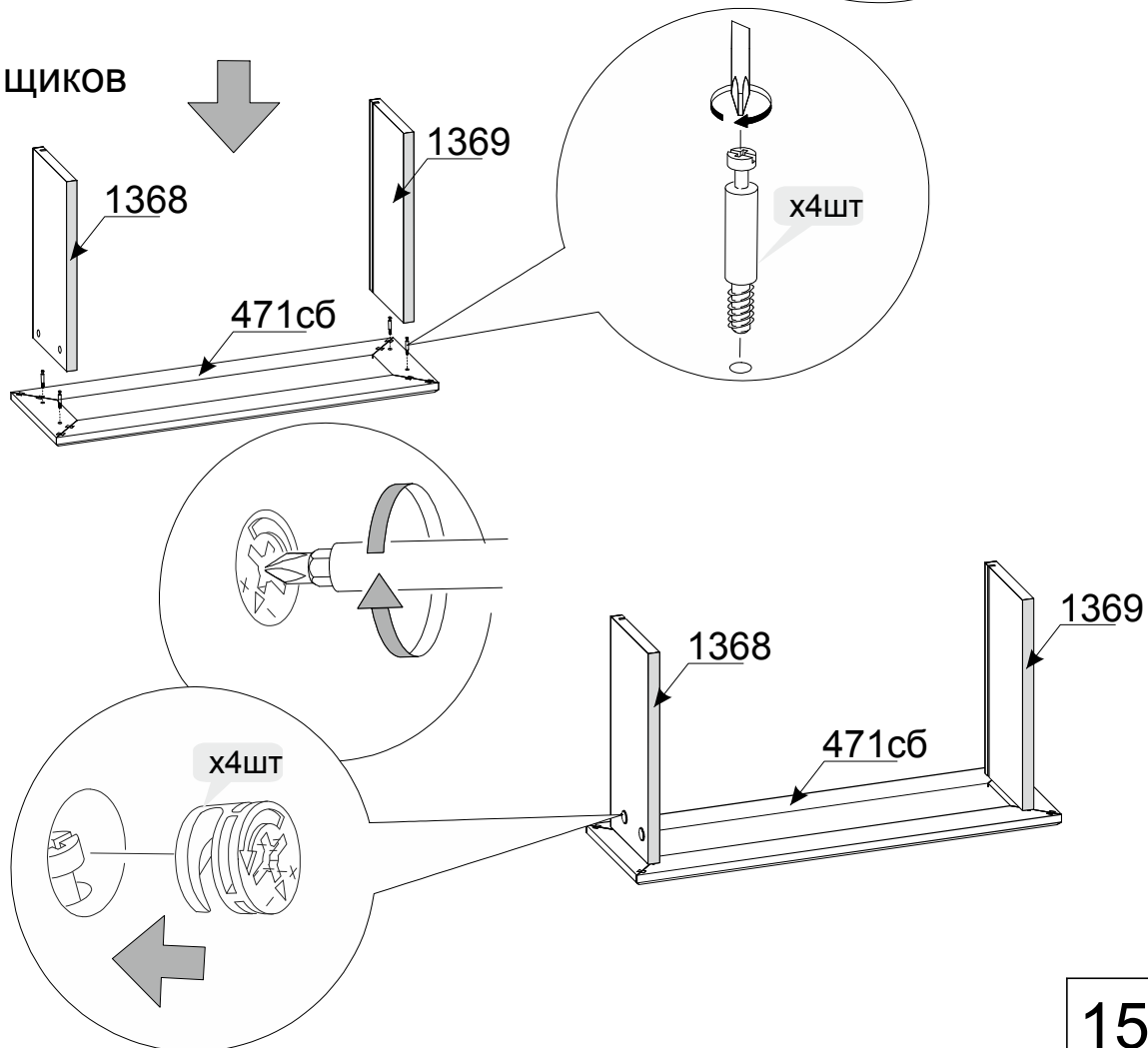


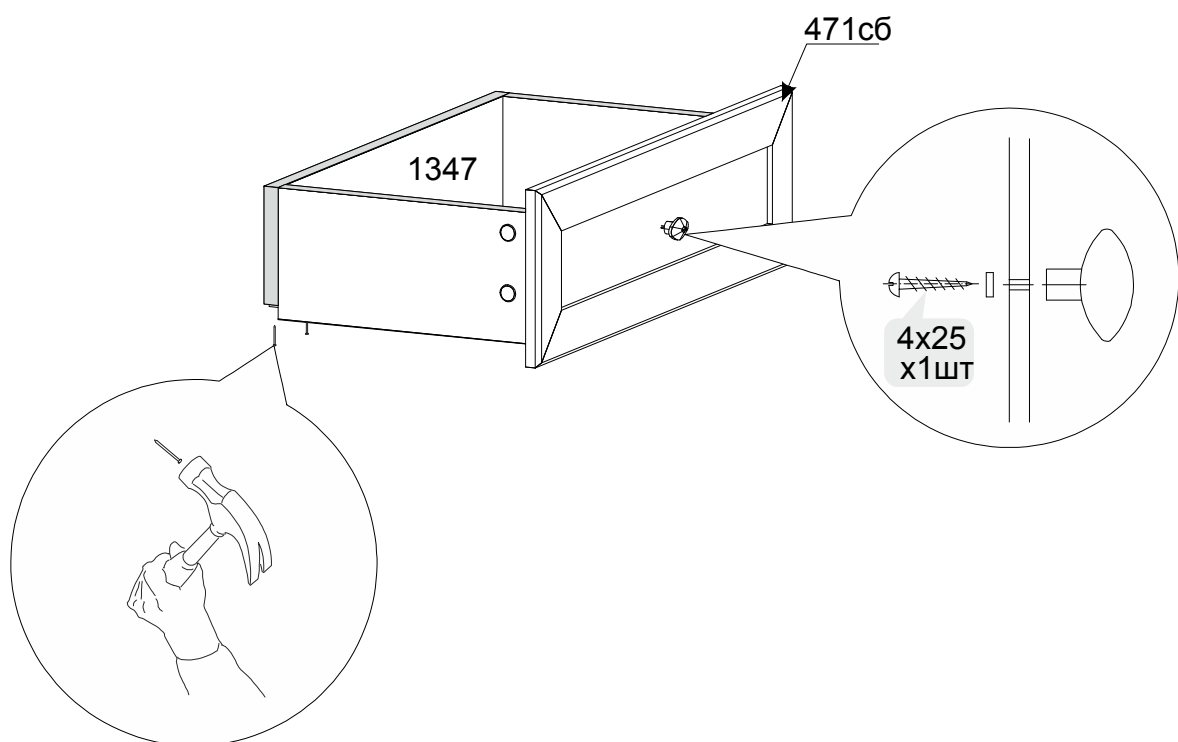
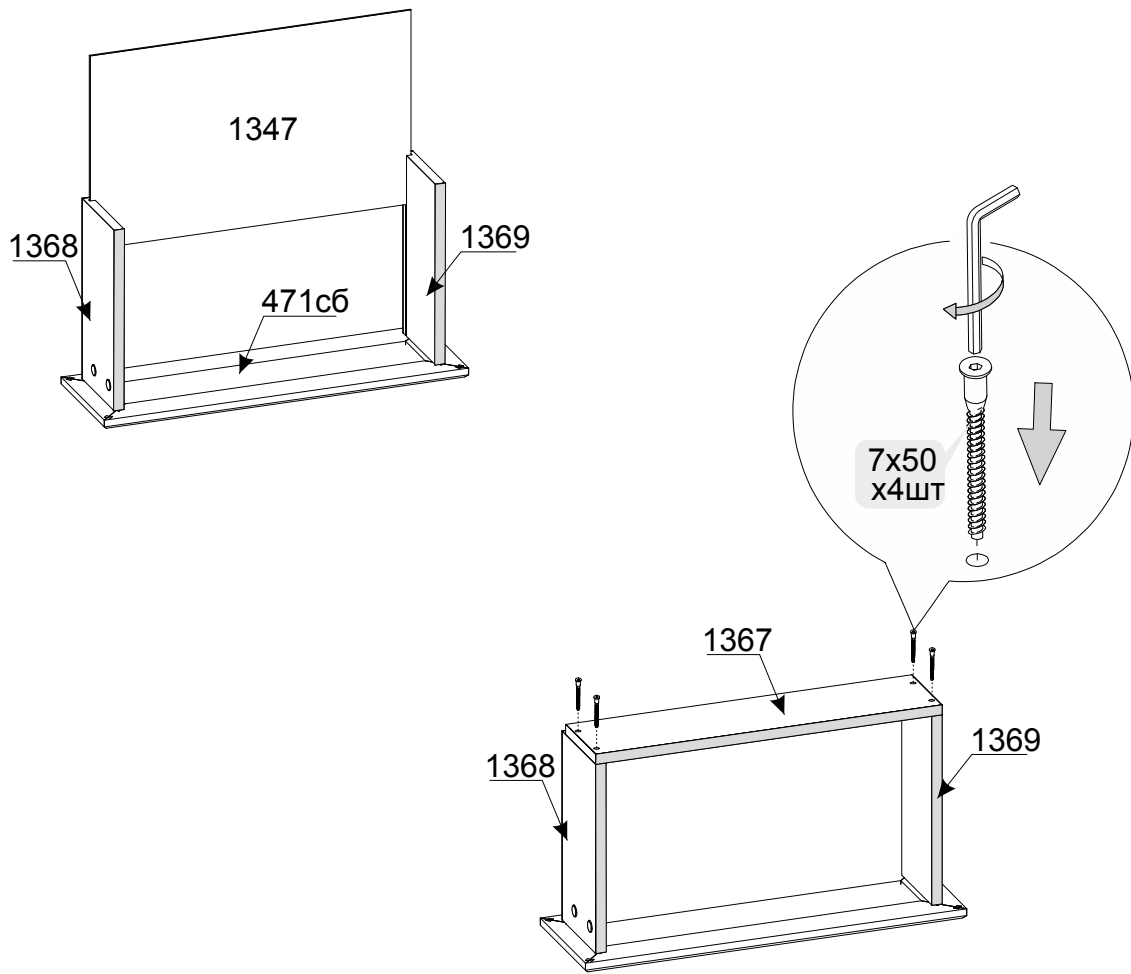
ПРИМЕЧАНИЕ

Рекомендуем для дополнительной жесткости проклеить шкантовое соединение клеем ПВА или любым другим клеем предназначенным для склеивания деревянных поверхностей.



6 Сборка ящиков





Установка направляющих

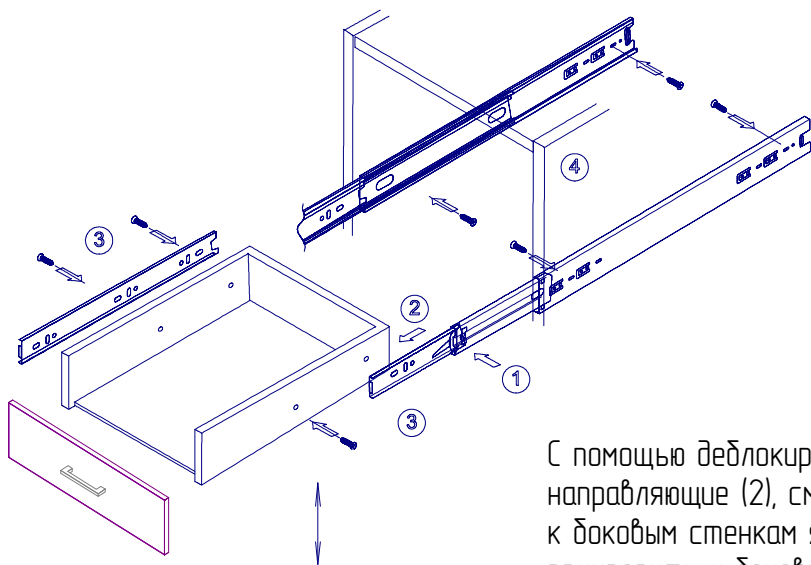


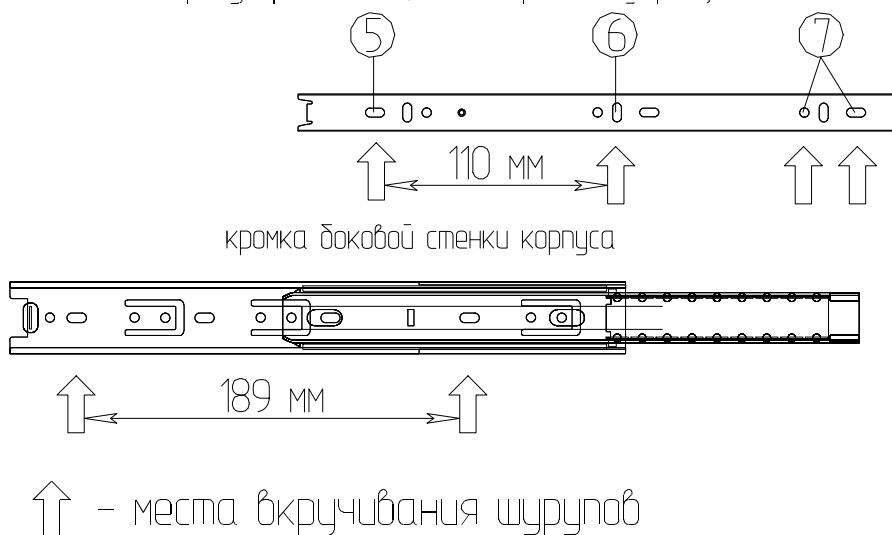
Рис. 5

С помощью деблокировочного рычага(1) снять внутренние направляющие (2), смонтировать внутренние направляющие к боковым стенкам ящика (3), внешние направляющие прикрепить к боковым стенкам корпуса (4), вставить внутренние направляющие во внешние, задвинуть ящик до фиксации деблокировочным рычагом. Для снятия ящика также использовать деблокировочный рычаг (1).

Крепление направляющей к боковой стенке ящика:

1. Собрать ящик
2. Прикрепить направляющую к боковым стенкам ящика с помощью шурупов 3,5x13 через отверстия (5) и (6) * (рисунок 6)
3. При необходимости отрегулировать ящик по вертикали (рисунок 5)

Рис. 6

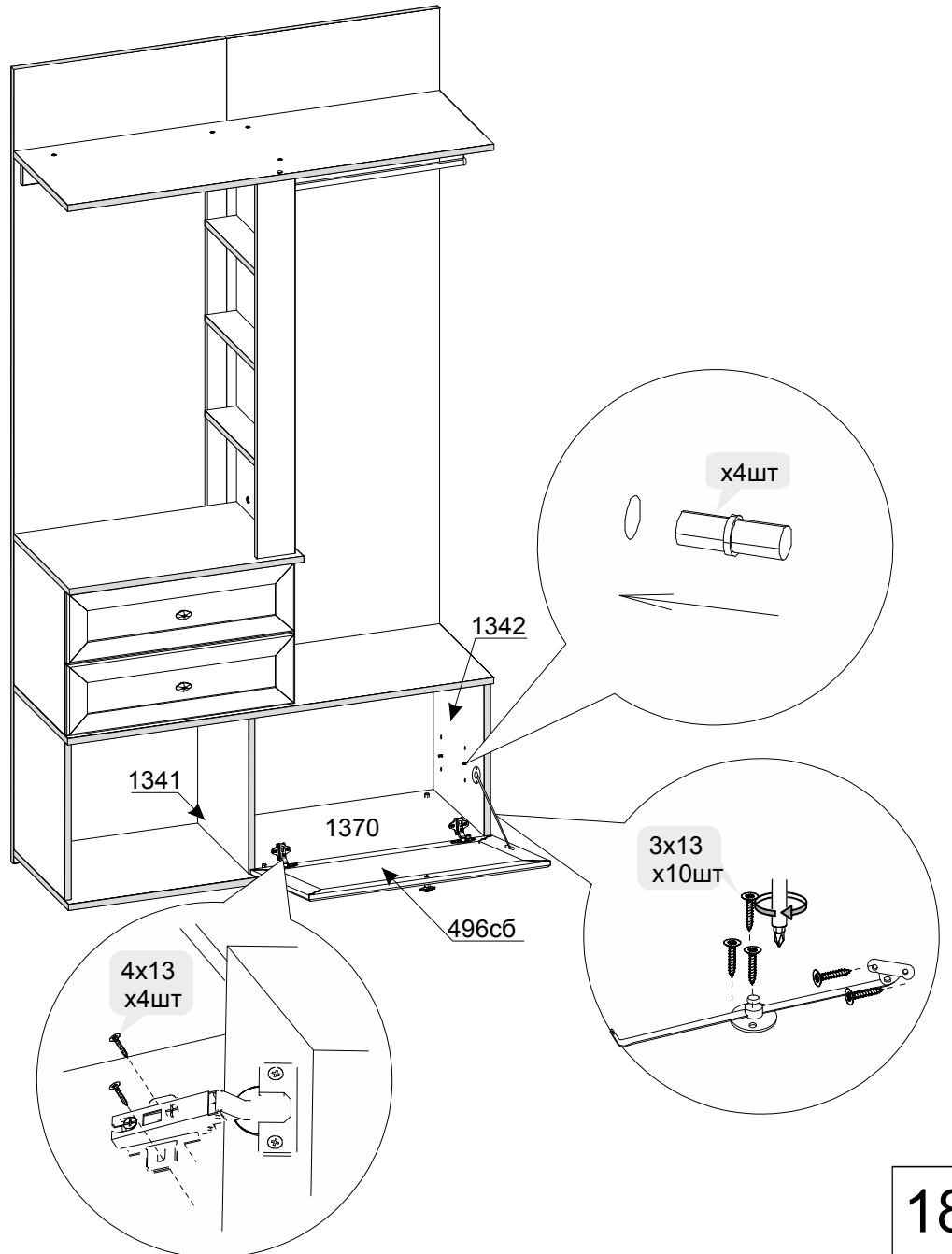
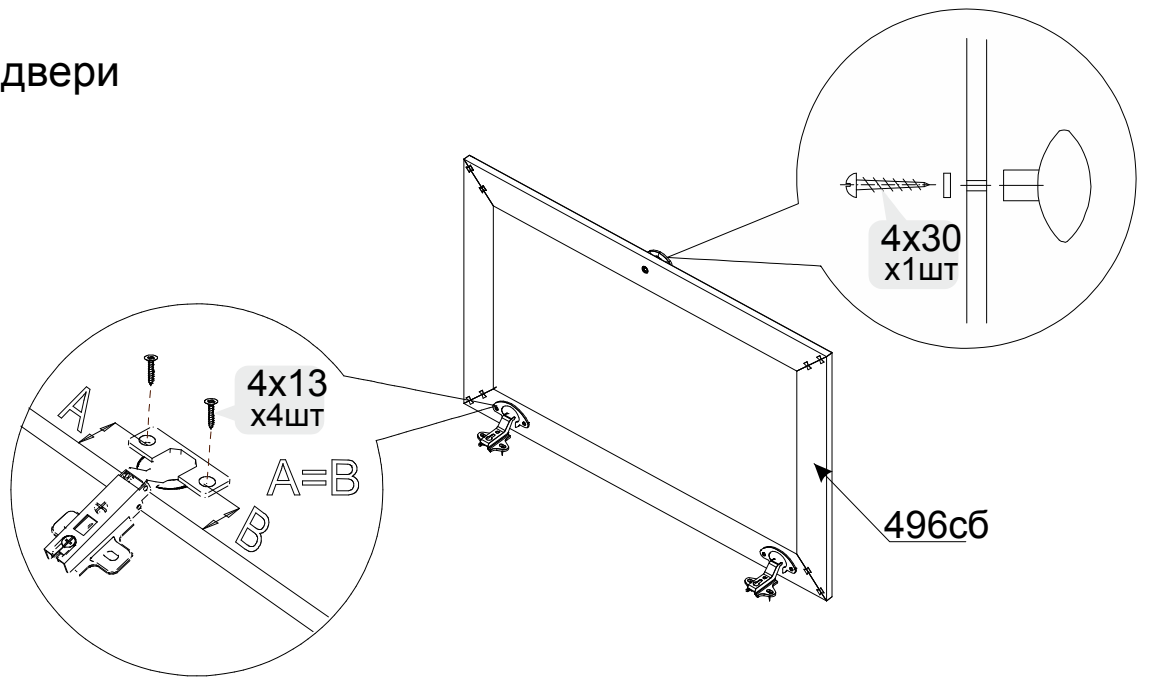


4. Прикрепить направляющую к боковым стенкам ящика с помощью шурупов 3,5x13 в одно из отверстий (7) *

* - Перед закручиванием шурупов необходимо накалоть отверстие шилом

7

Установка двери



Установка зеркала и лицевой фурнитуры

1. Необходимо найти на двери несквозные отверстия диаметром 2 мм. (Рис.7)
2. Далее, крепить ответную планку в отверстия диаметром 2 мм шурупом 3x13

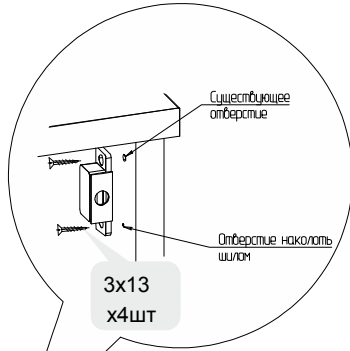
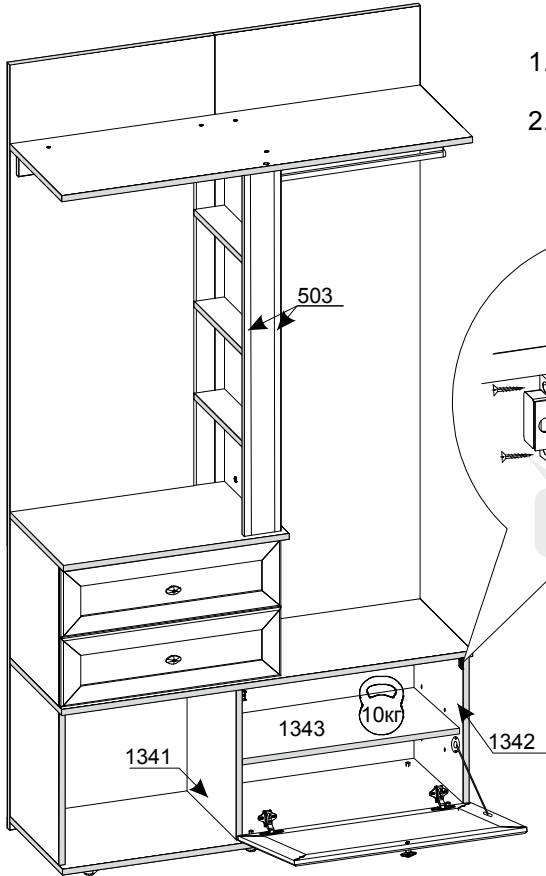
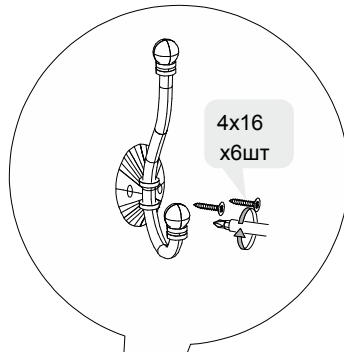
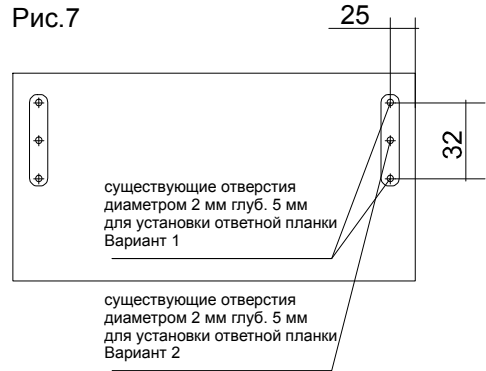
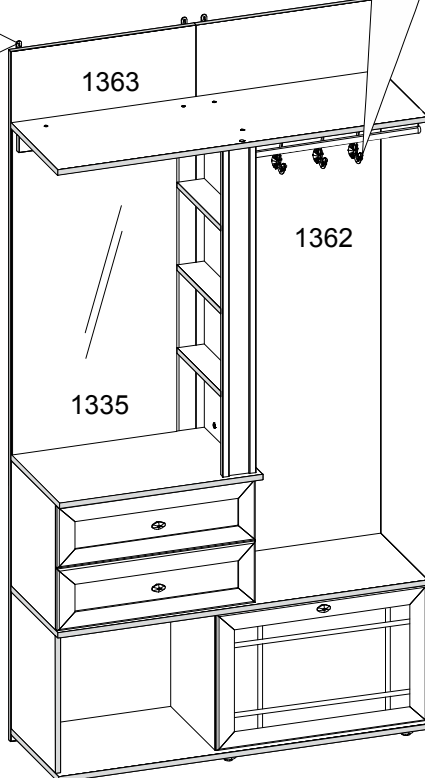
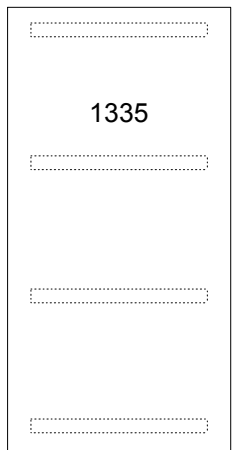
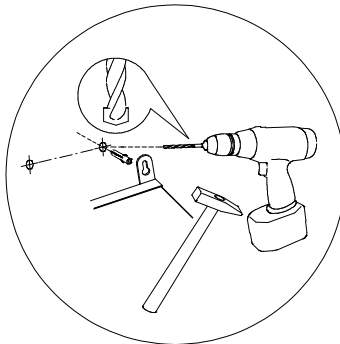
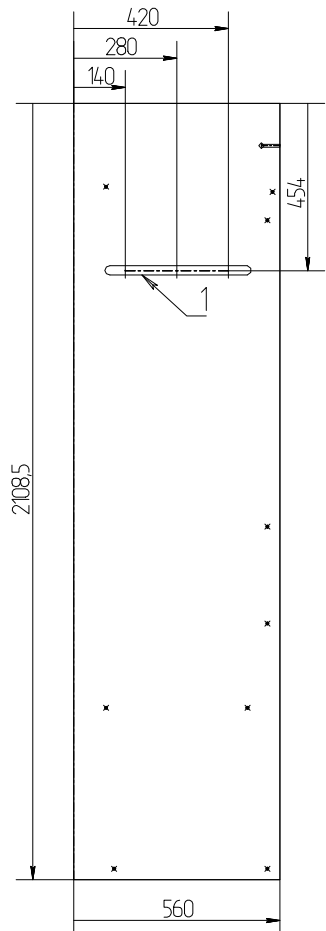


Рис.7



Установка крючков



Провести карандашом линию, соединив отв.№1. Приложить крючок к существующим отв.№1. Наколоть шилом второе отверстие. Закрепить крючок с помощью шурупов.

После сборки изделия необходимо снять защитную пленку и наклеить зеркало №1335 на дет.№1363

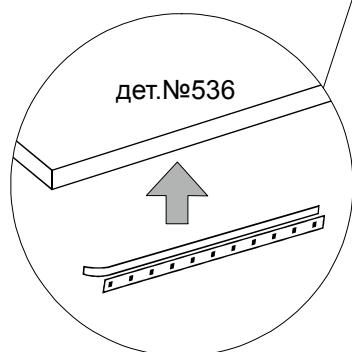
Светодиодная подсветка устанавливается после полной сборки изделия
 Заглушки устанавливаются после полной сборки изделия на видимые части.

установка трансформатора



установка светодиодной ленты

1. убрать защитную пленку
2. приклеить на дет.№536



отверстие для выключателя

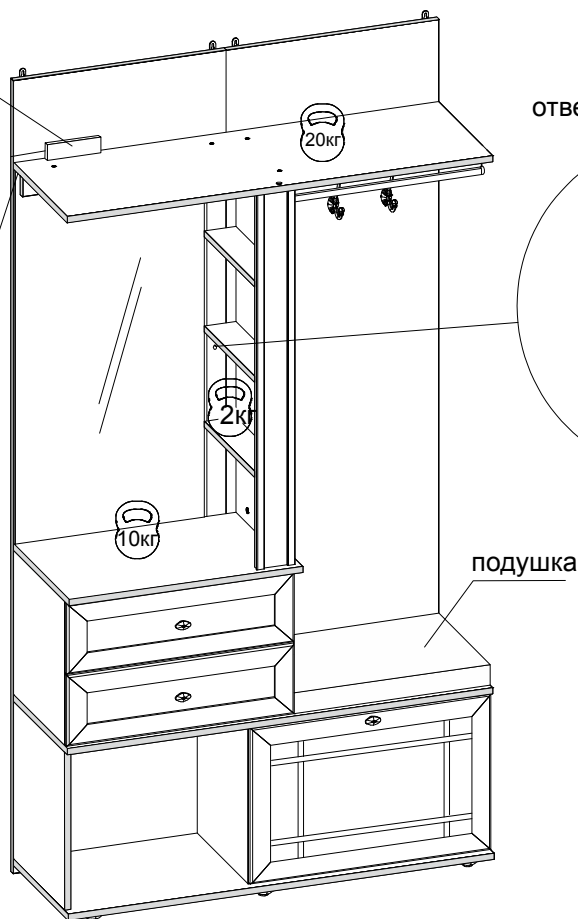
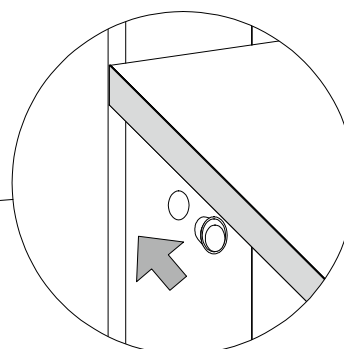
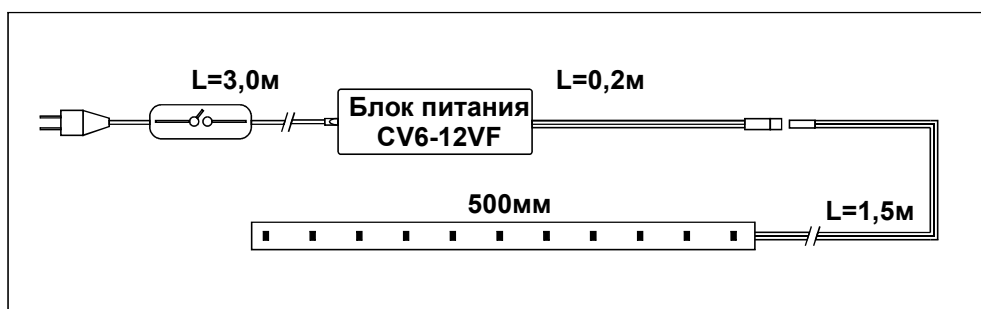
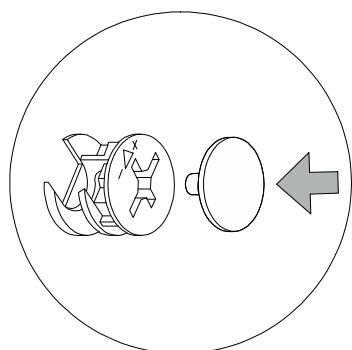


схема соединения светильника



ИСПОЛНЕНИЕ 2

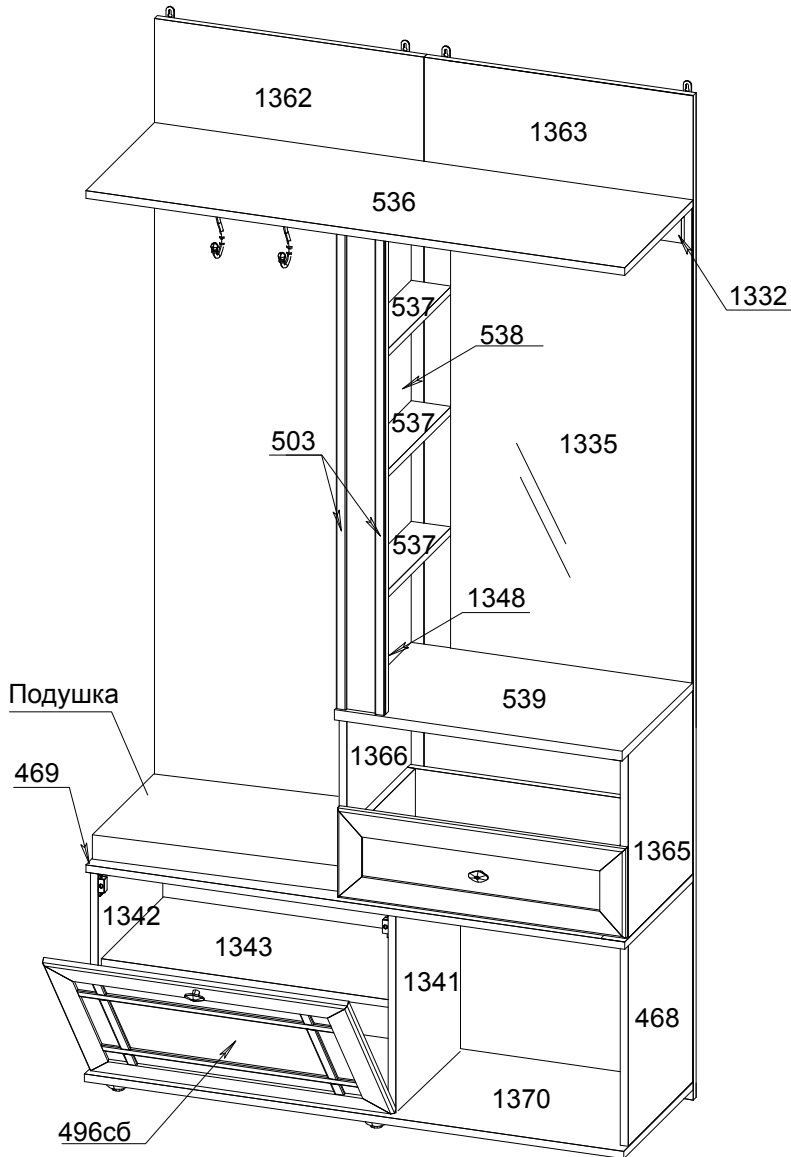
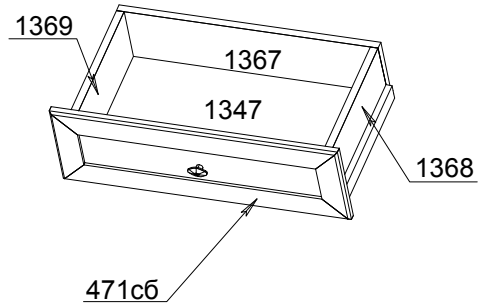
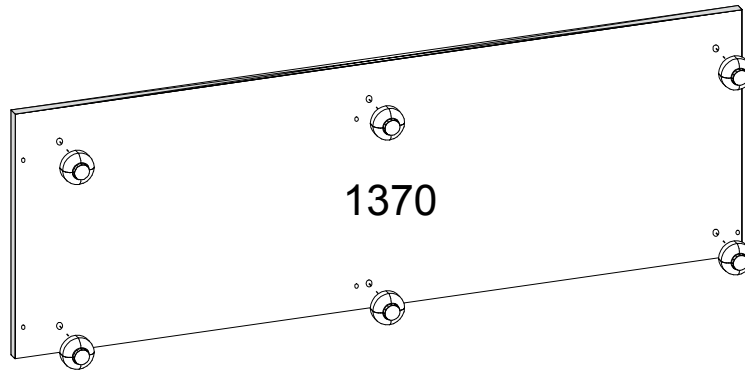


Рис.8



1 Установка опор



2 Сборка нижней части

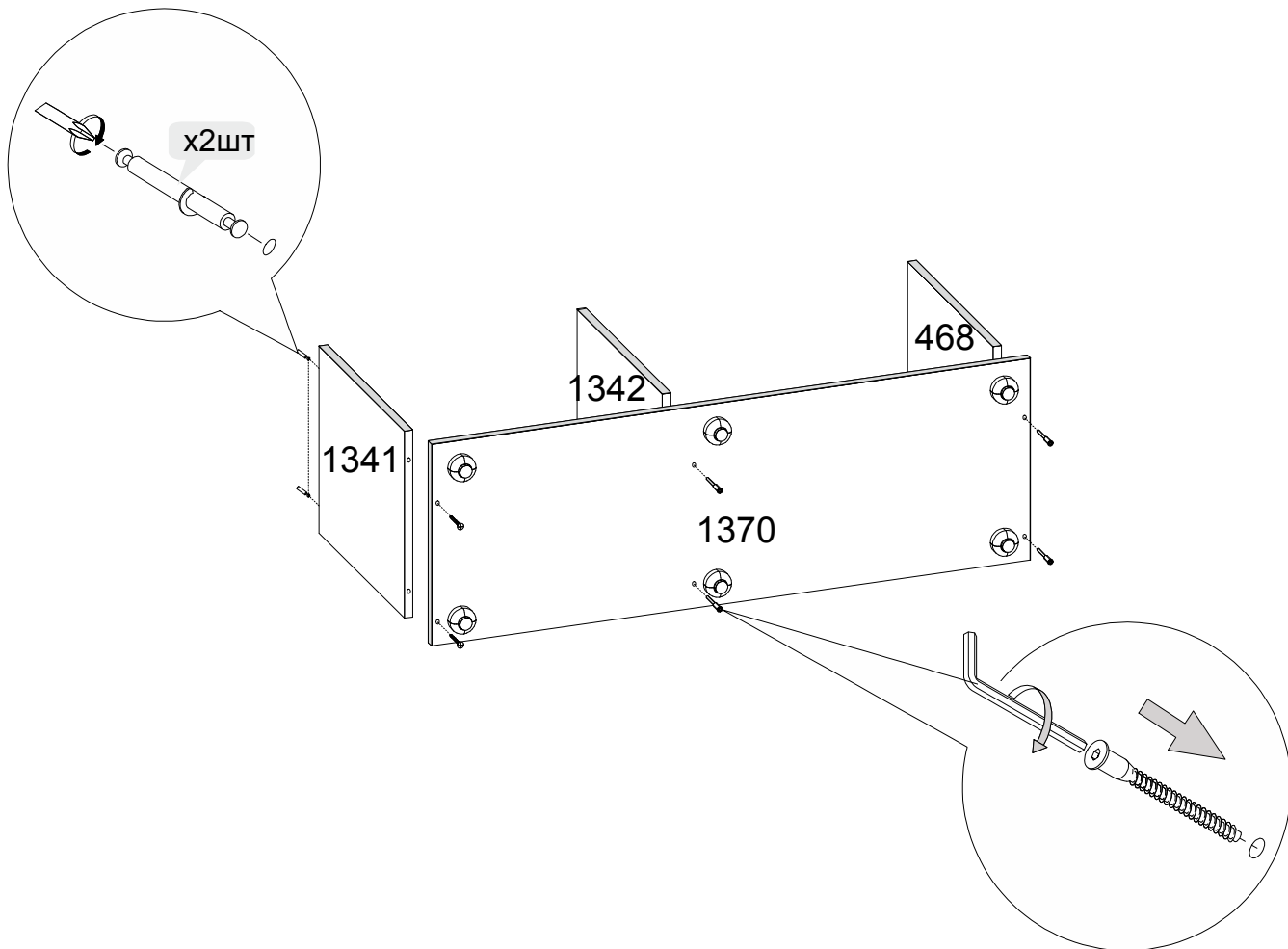


Схема расположения отверстий на деталях которые необходимо досверлить самостоятельно.

Исполнение 2

Деталь №469 Уложена отверстиями вверх

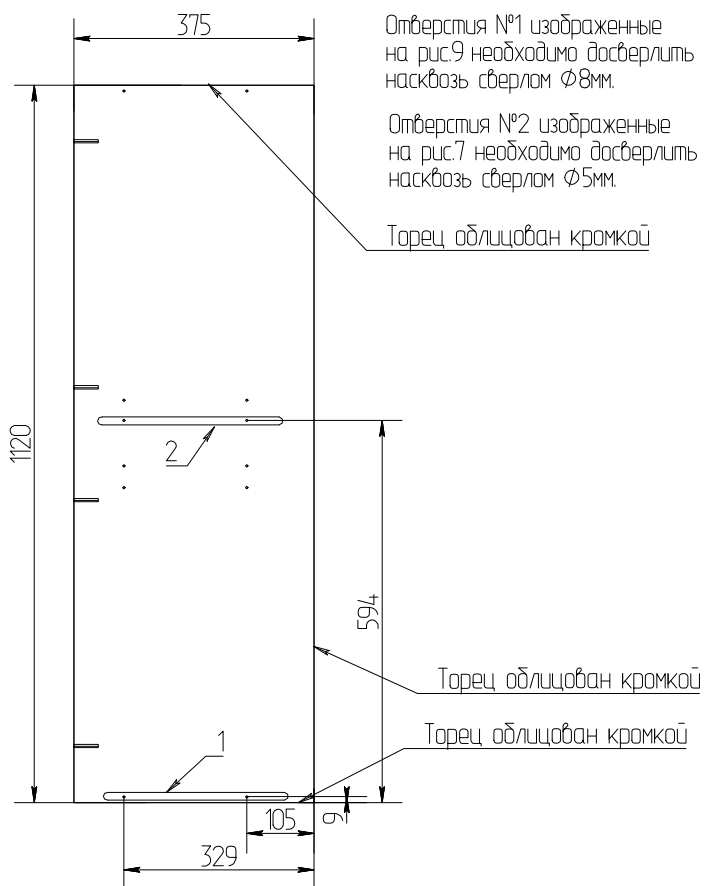
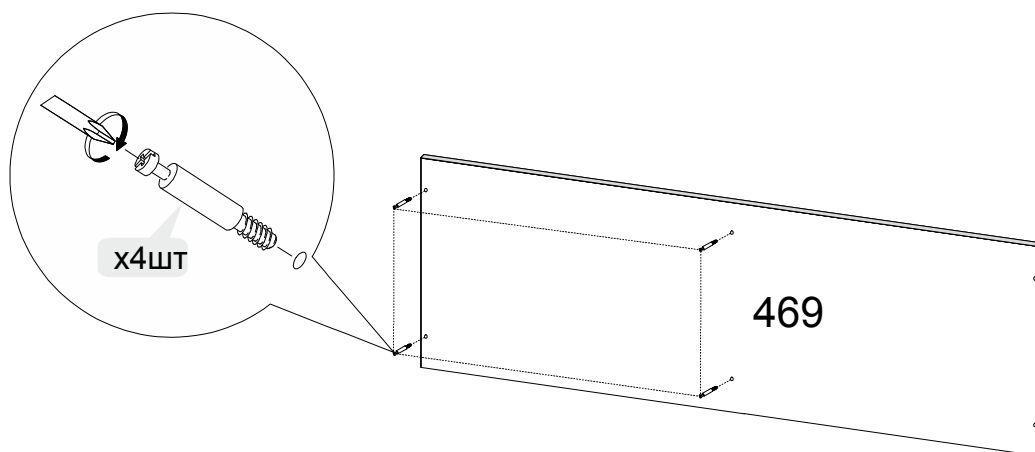
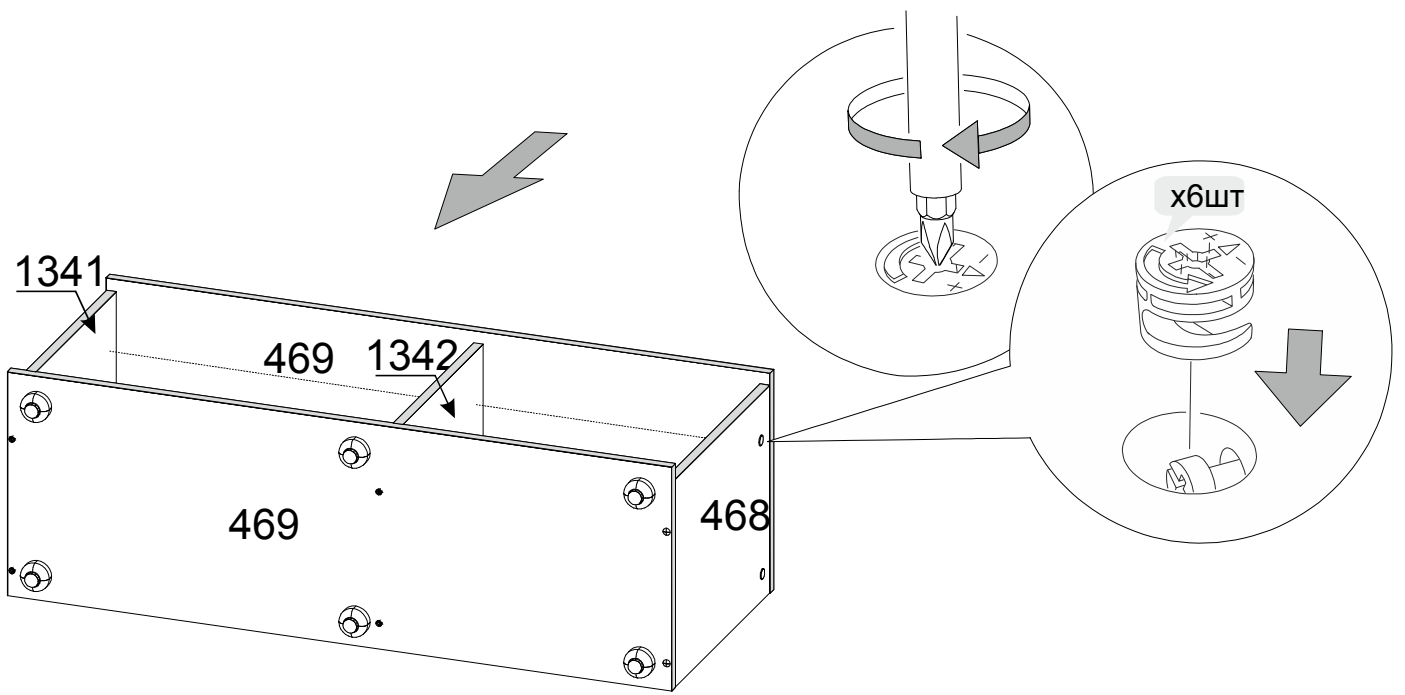
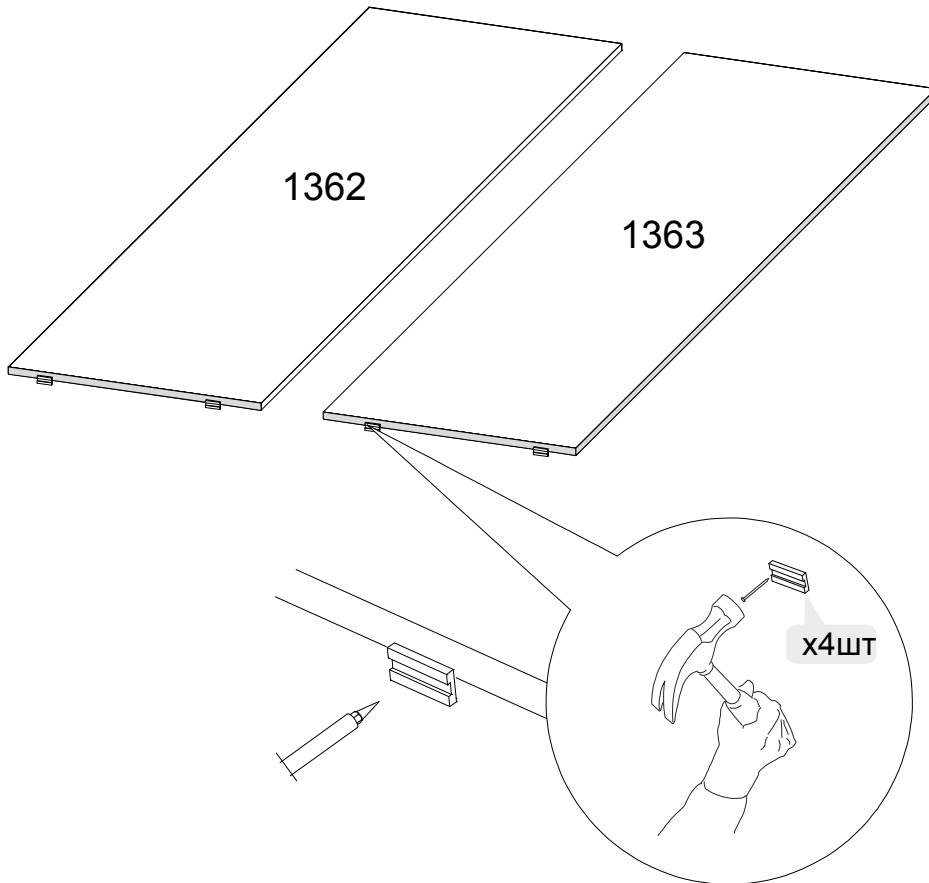


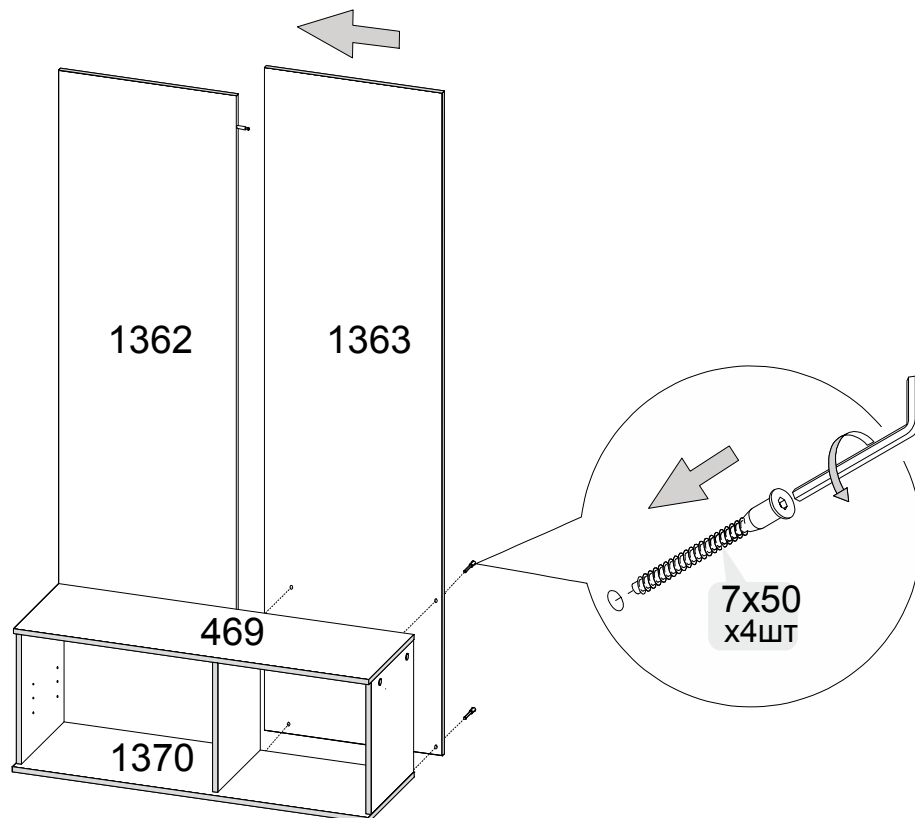
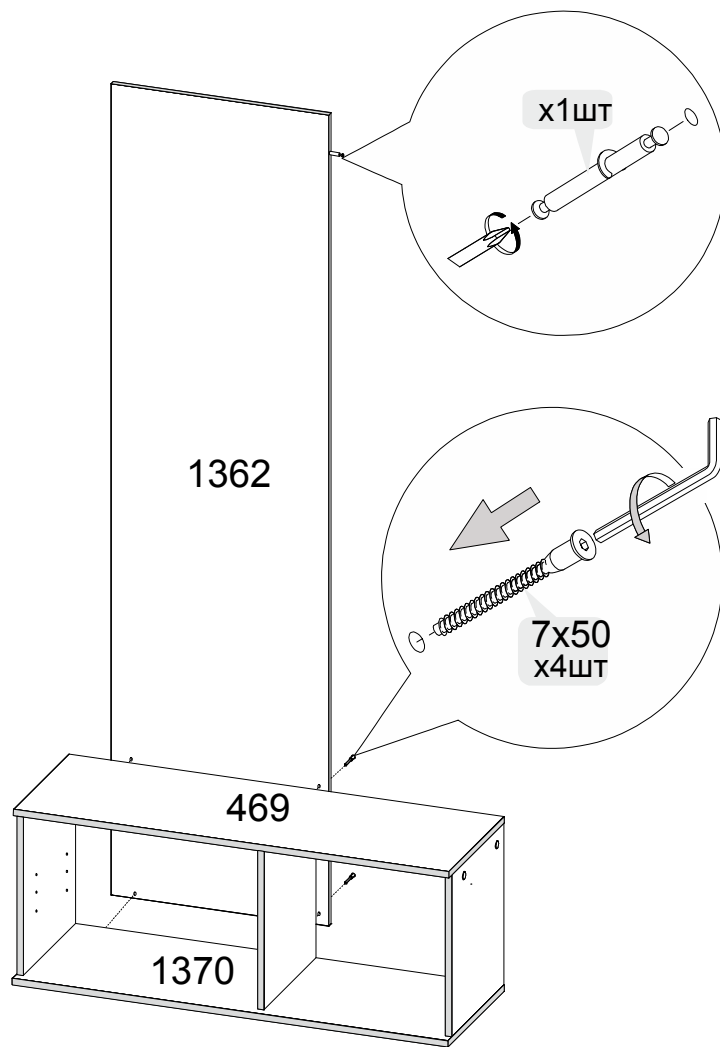
Рис.9

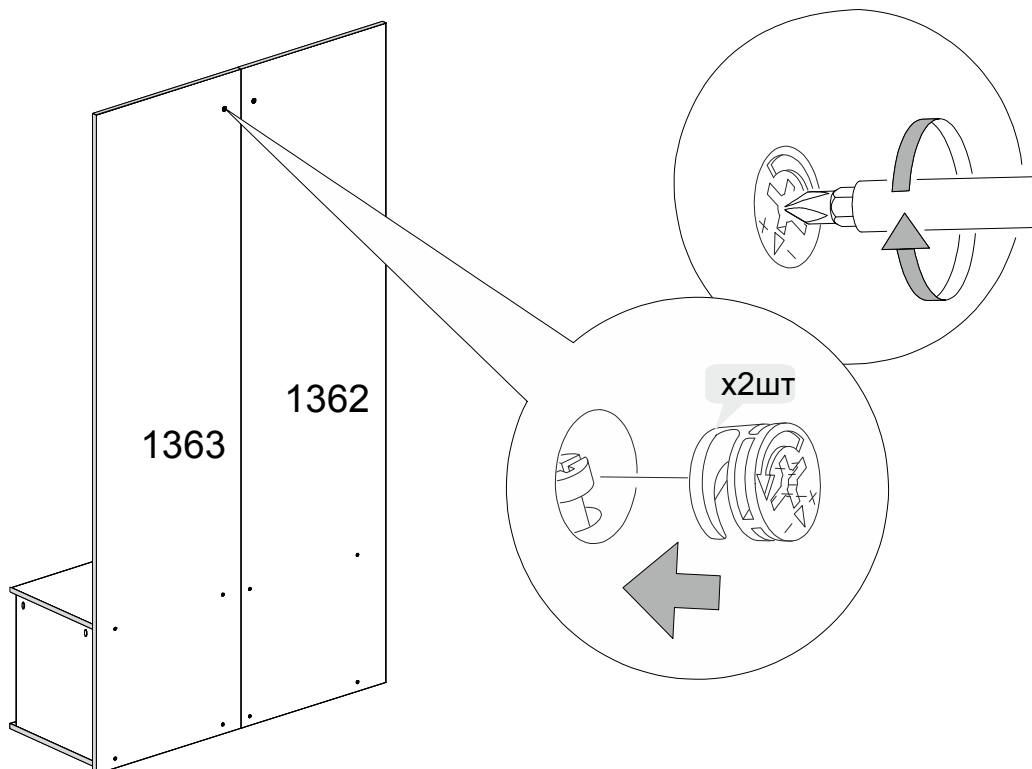




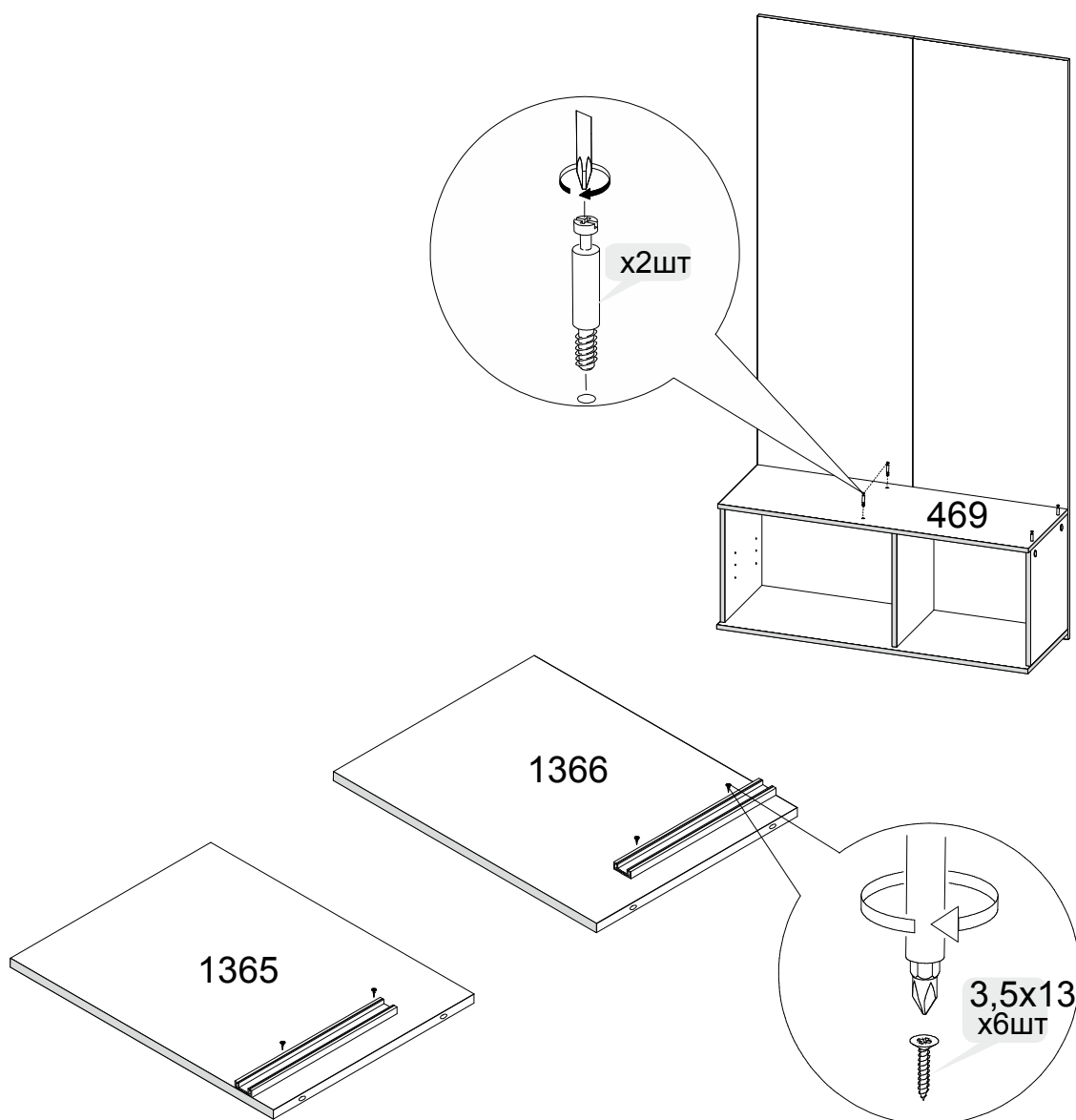
3 Установка задних стенок







4 Сборка тумбы для ящиков



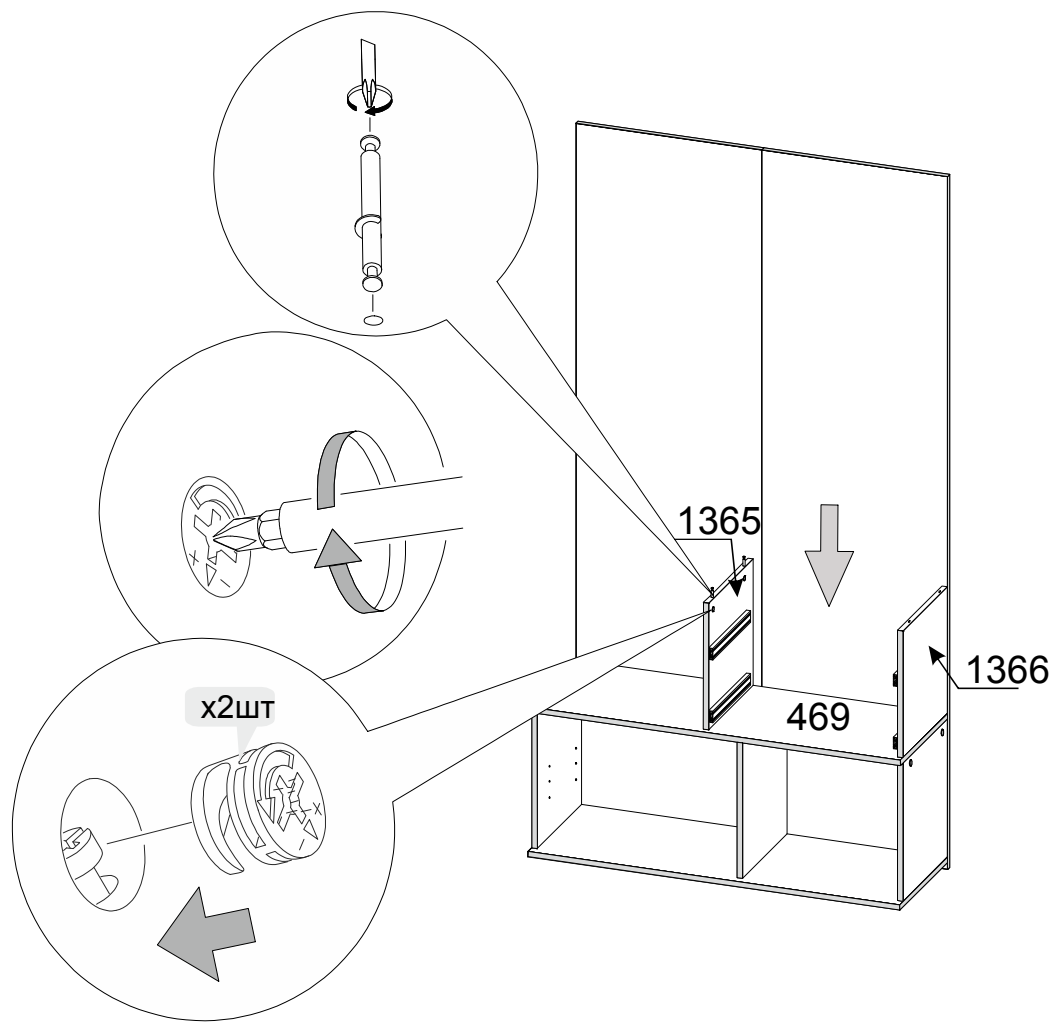
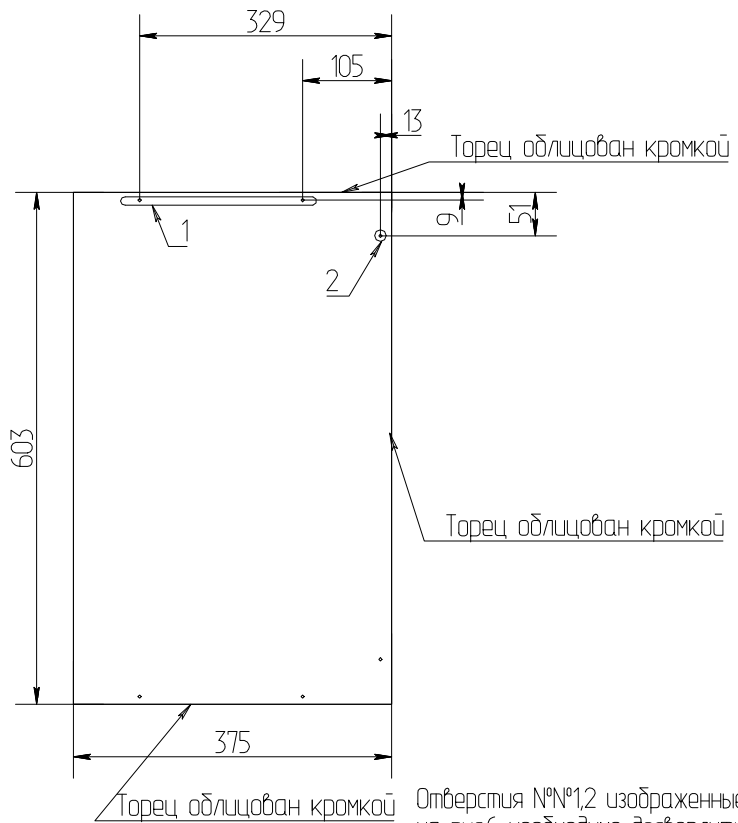


Схема расположения отверстий на деталях которые необходимо досверлить самостоятельно.

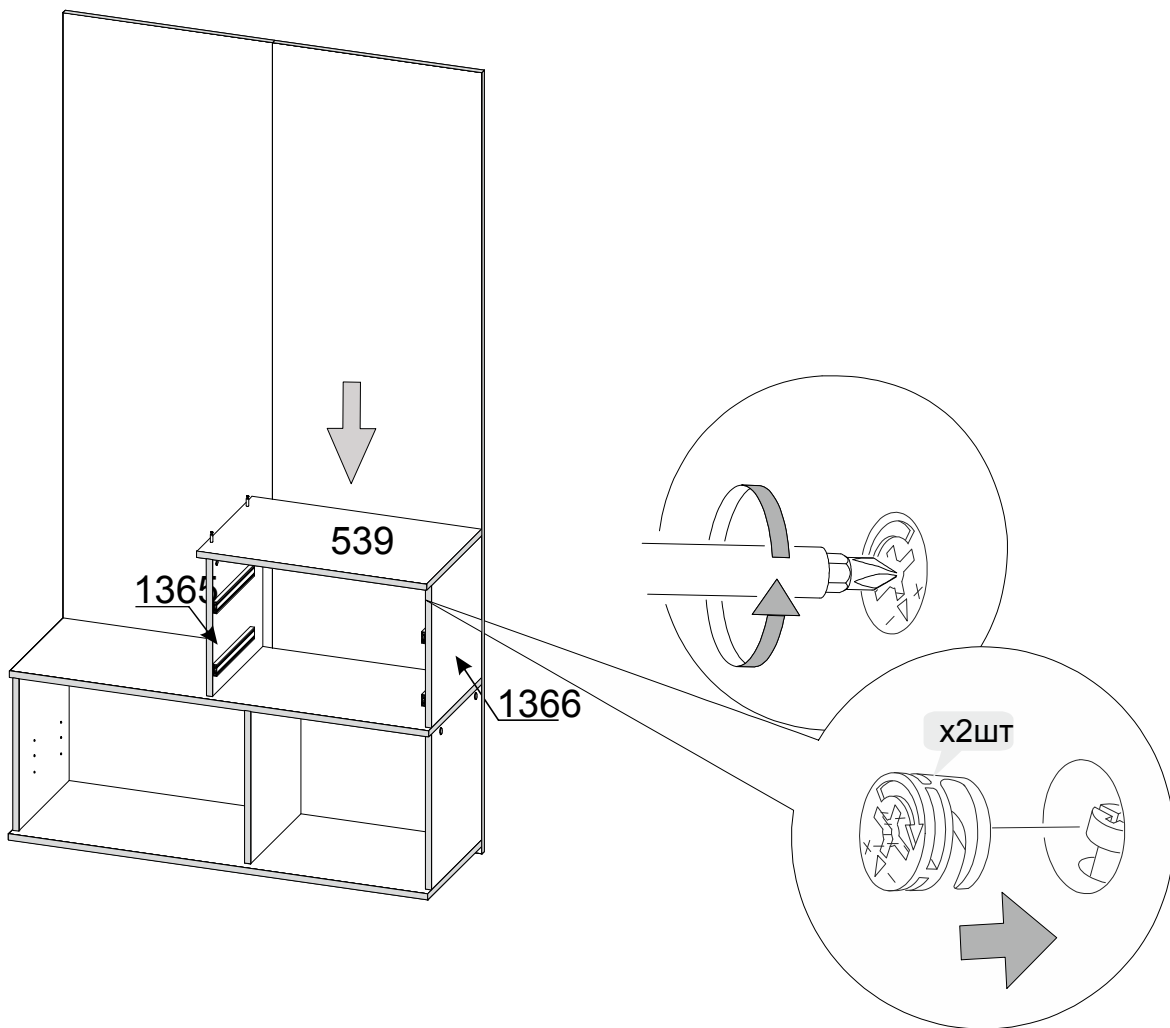
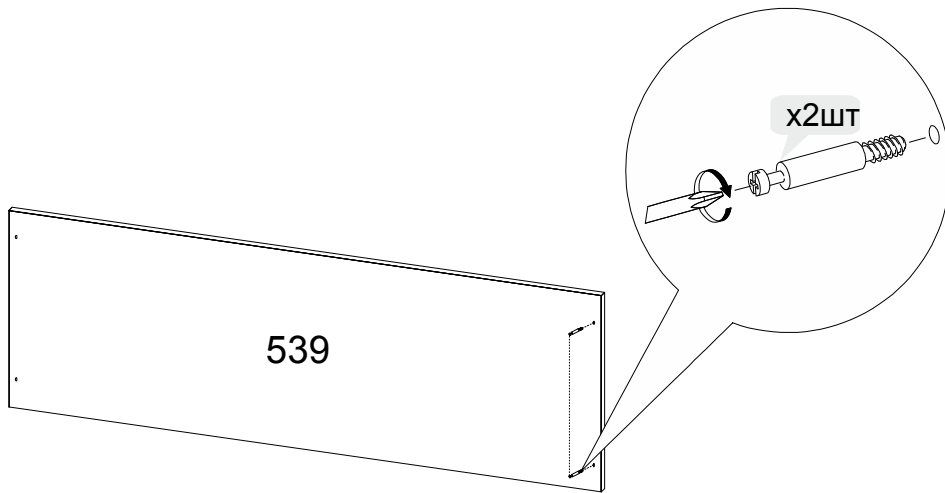
Исполнение 2

Деталь №502 Уложена отверстиями вверх

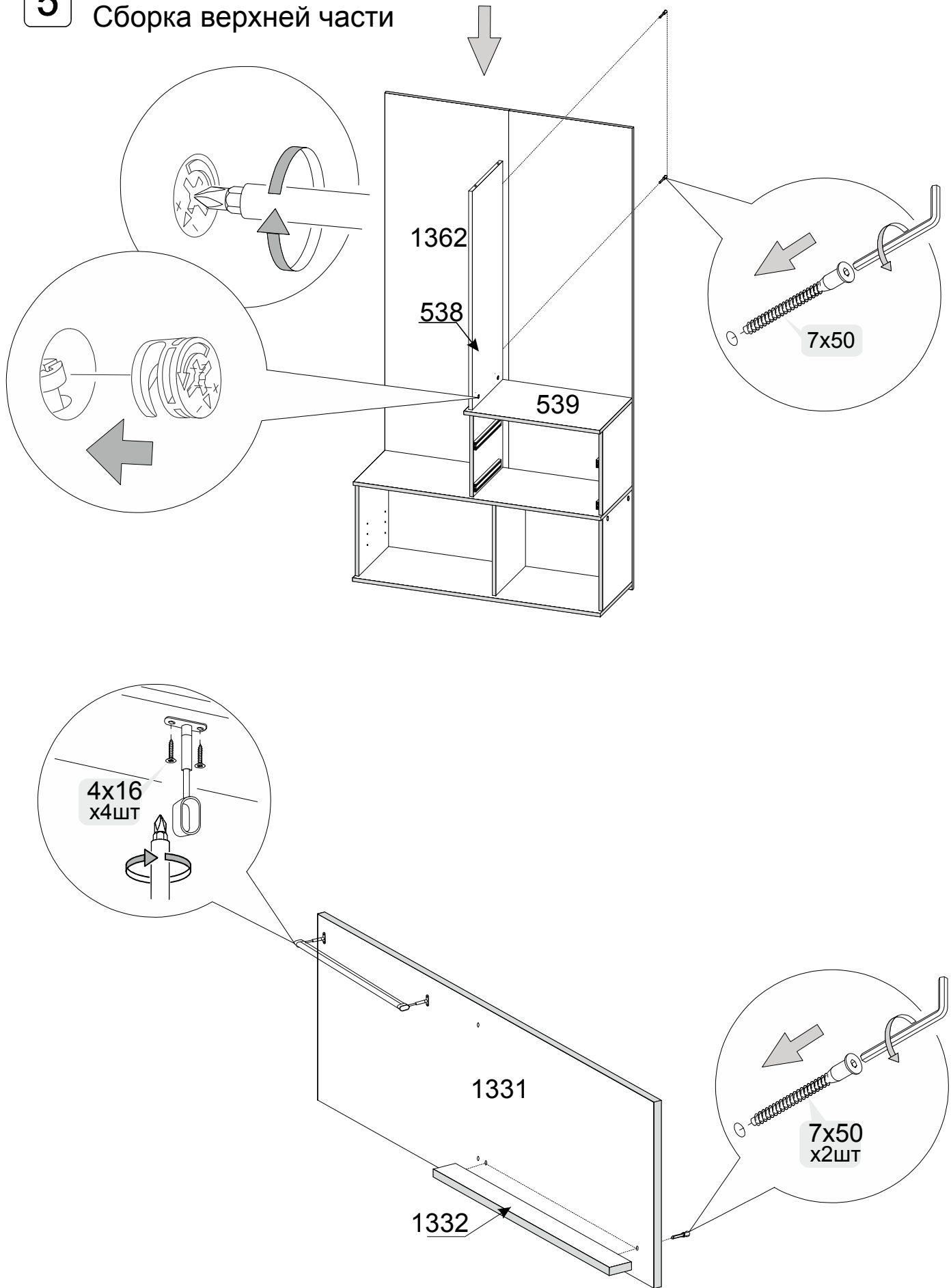


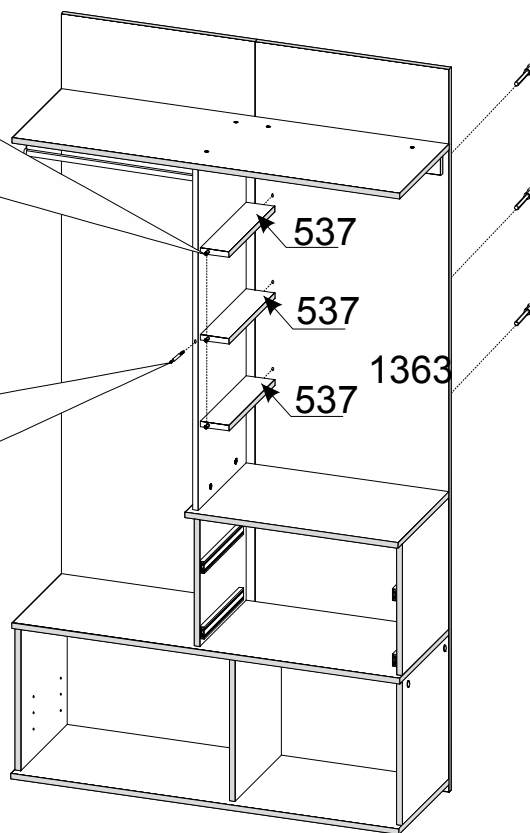
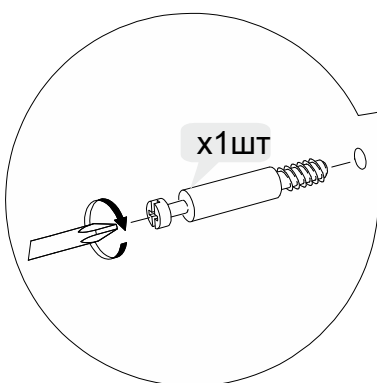
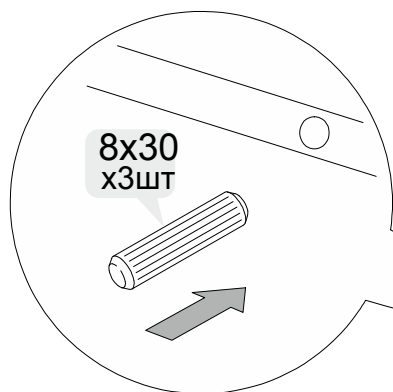
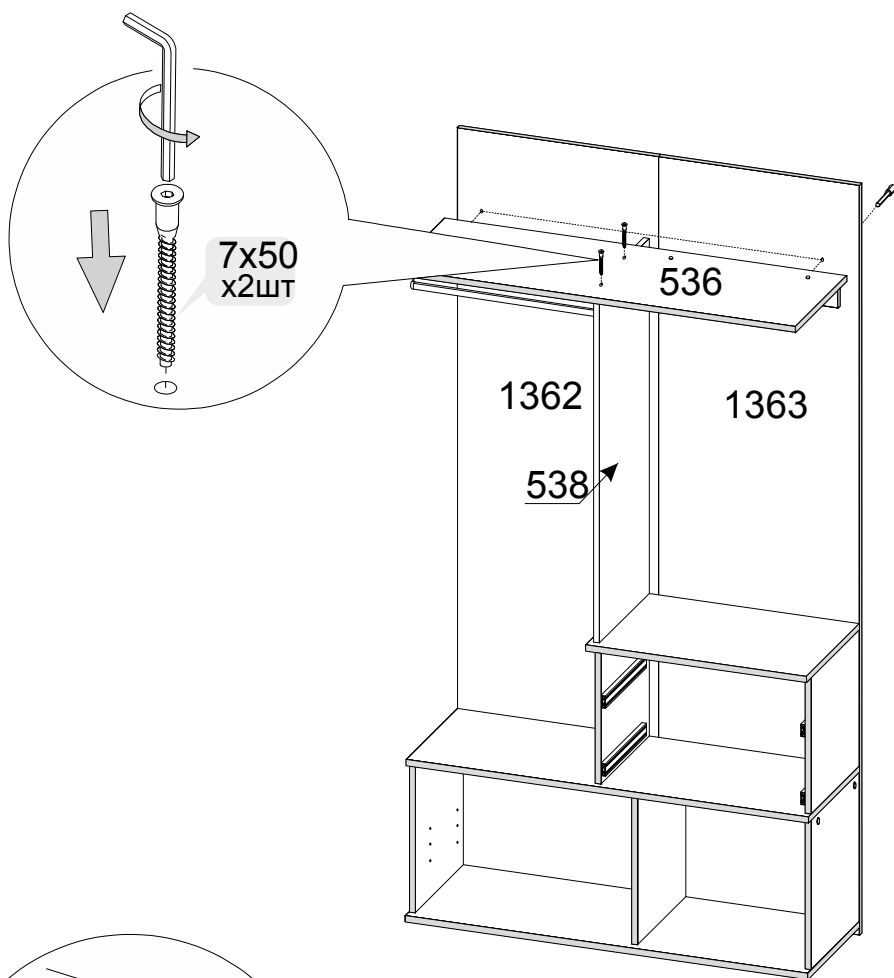
Отверстия №№1,2 изображенные на рис.6 необходимо досверлить насквозь сверлом $\Phi 8$ мм.

Рис.10



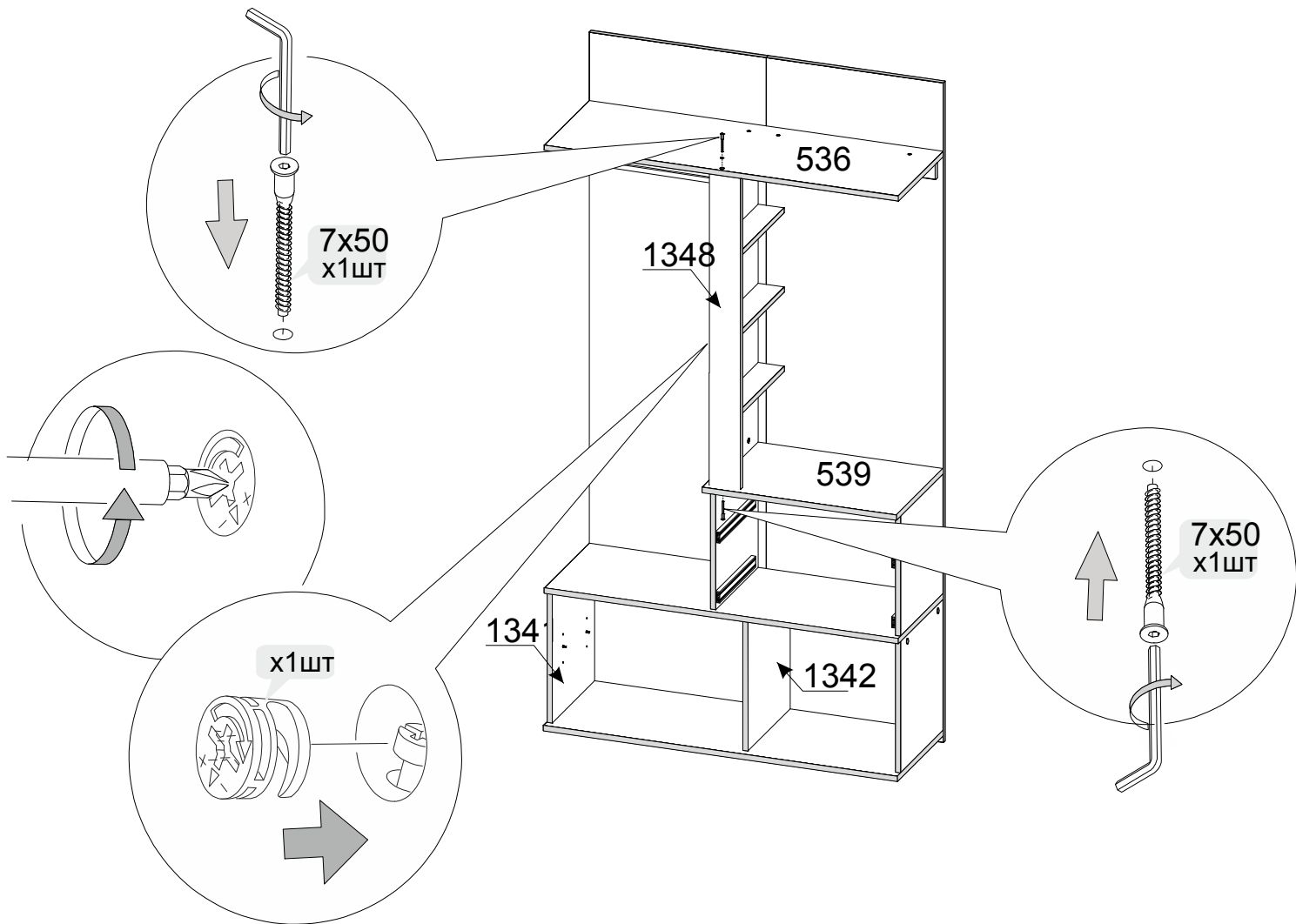
5 Сборка верхней части





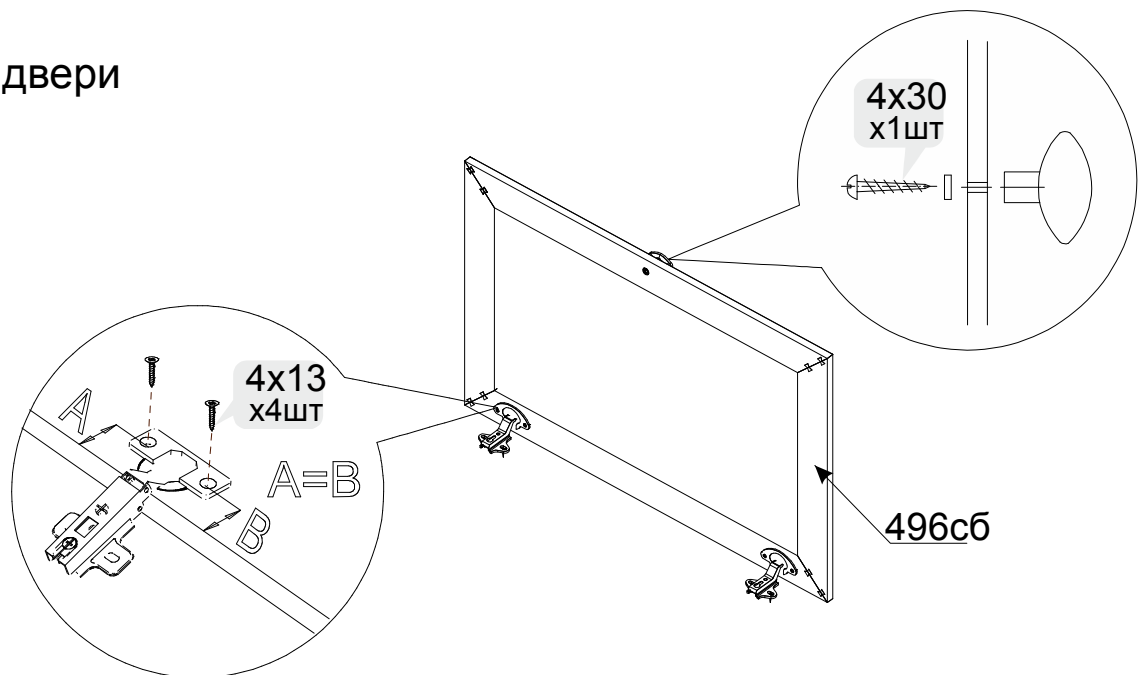
ПРИМЕЧАНИЕ

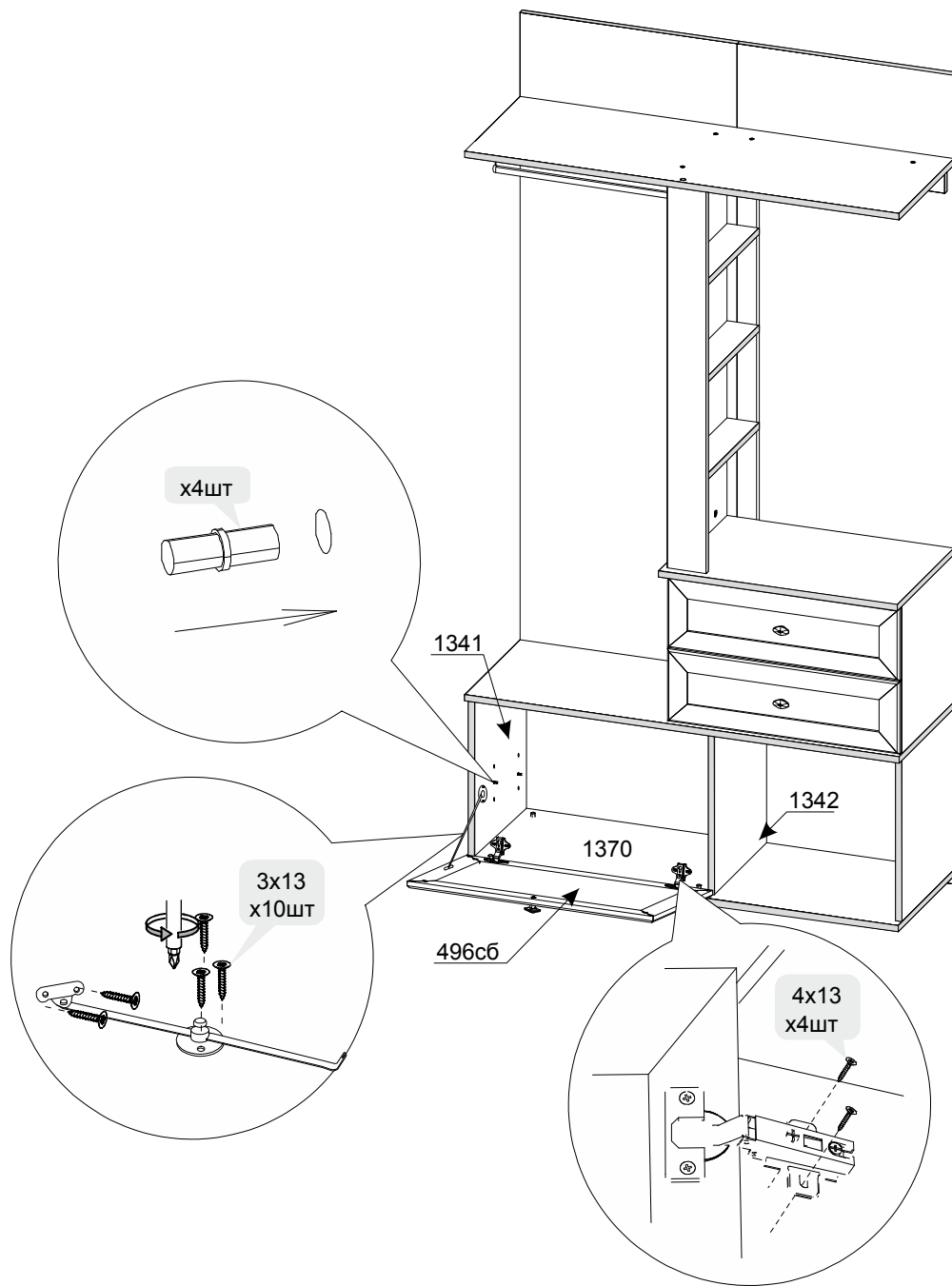
Рекомендуем для дополнительной жесткости проклеить шкантовое соединение клеем ПВА или любым другим клеем предназначенным для склеивания деревянных поверхностей.



6 Сборка ящиков производится аналогично сборке в Исполнении 1

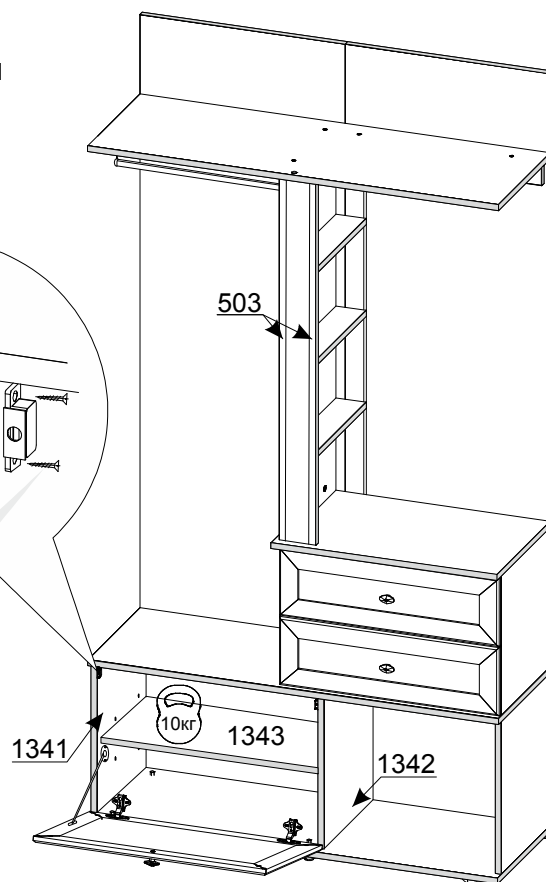
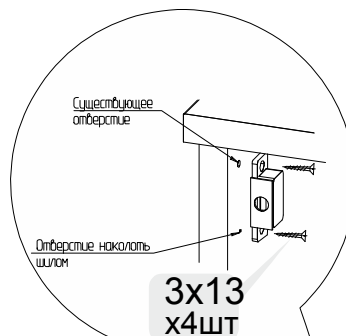
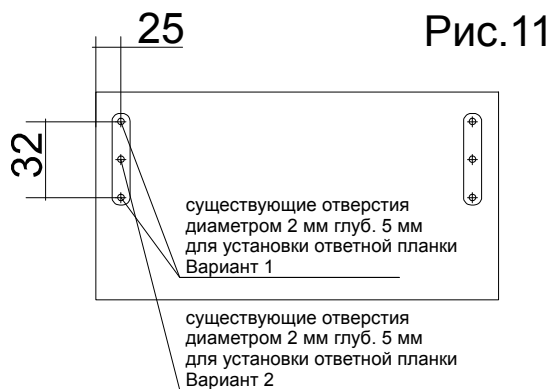
7 Установка двери



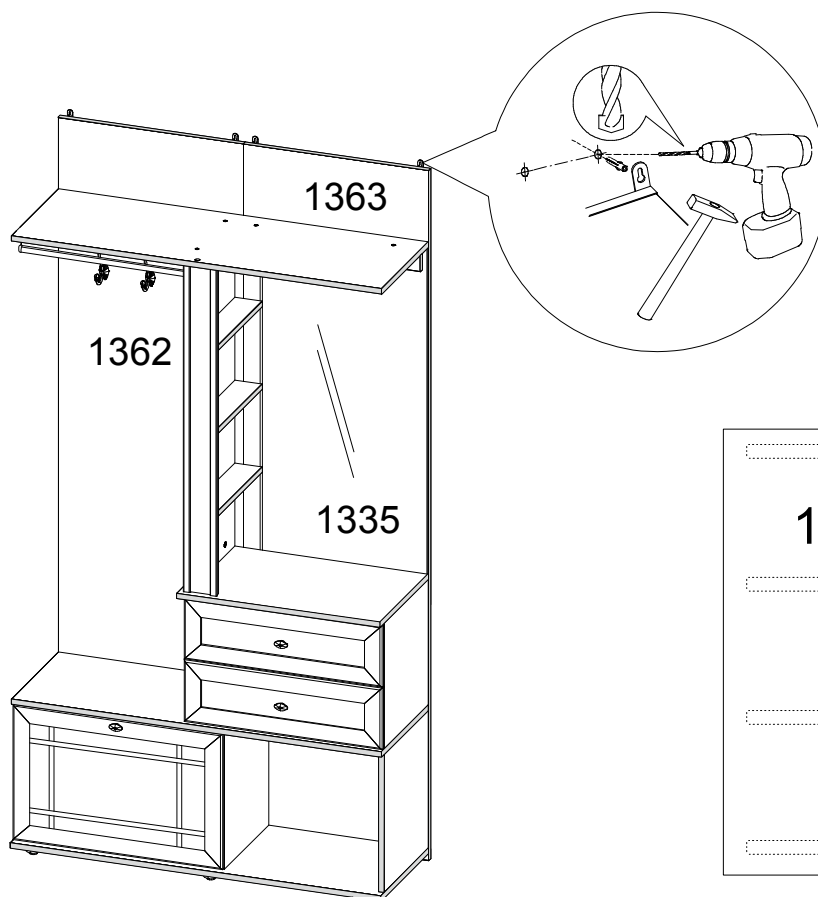


Установка зеркала и лицевой фурнитуры

1. Необходимо найти на двери несквозные отверстия диаметром 2 мм.(Рис.7)
2. Далее, крепить ответную планку в отверстия диаметром 2 мм шурупом 3x13



Крючки устанавливаются аналогично ИСПОЛНЕНИЮ 1



После сборки изделия необходимо снять защитную пленку и наклеить зеркало №1335 на дет.№1363

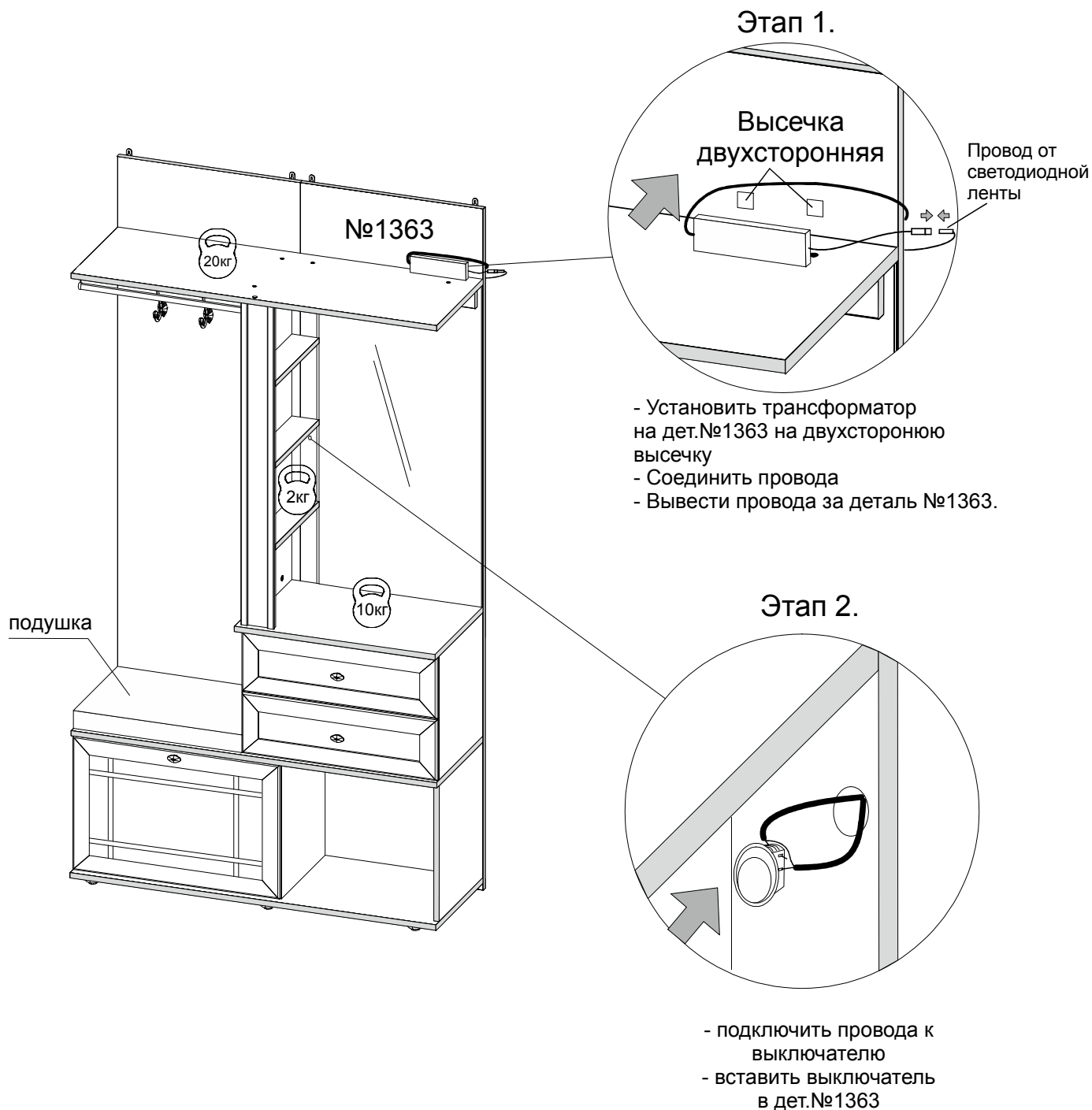
Установка подсветки

Светодиодная подсветка устанавливается после полной сборки изделия
Заглушки устанавливаются после полной сборки изделия на видимые части.

Этап 1. Закрепить трансформатор на дет.№1363.

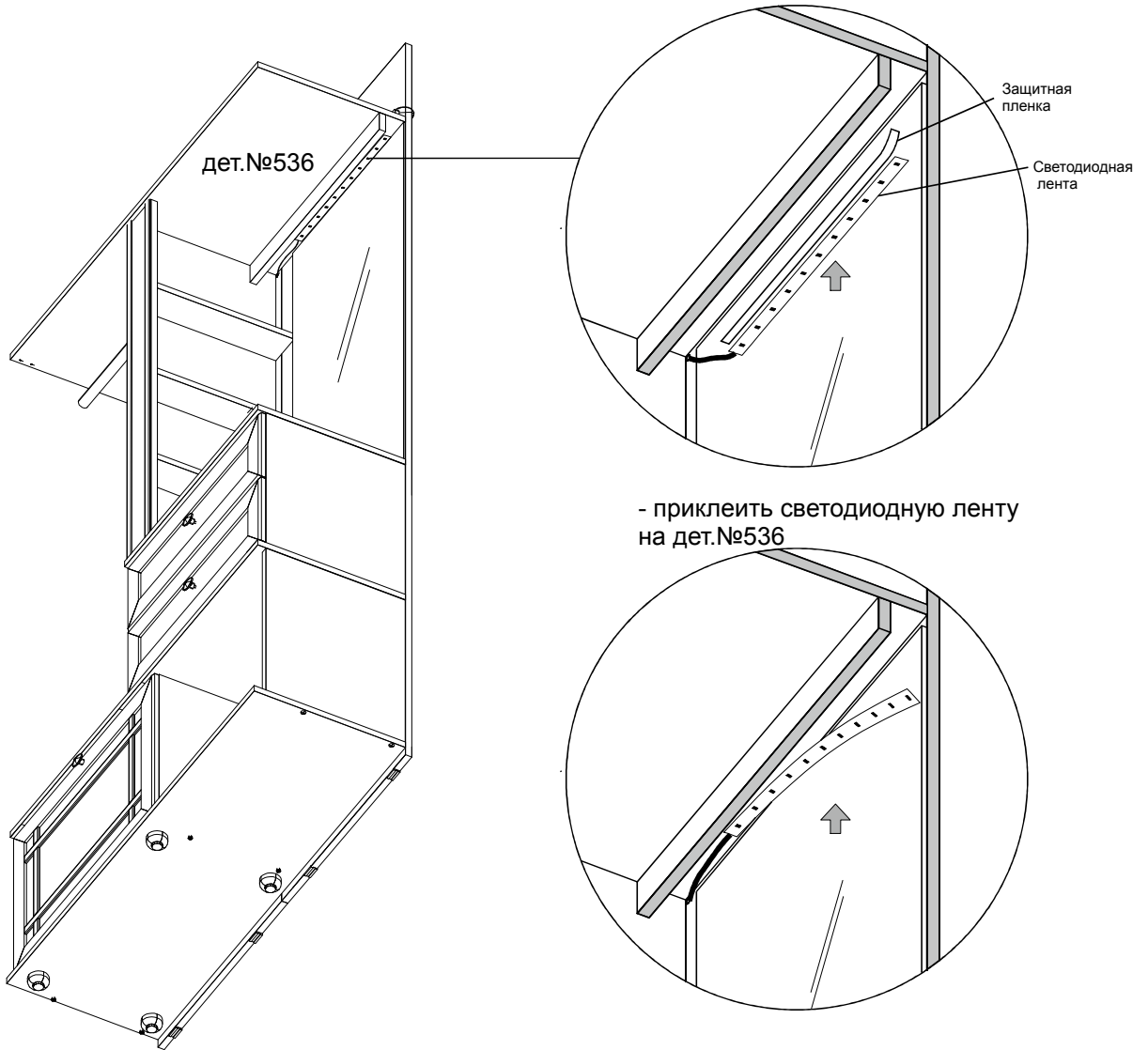
Этап 2. Установить выключатель в дет.№1363.

Этап 3. Установка светодиодной ленты.



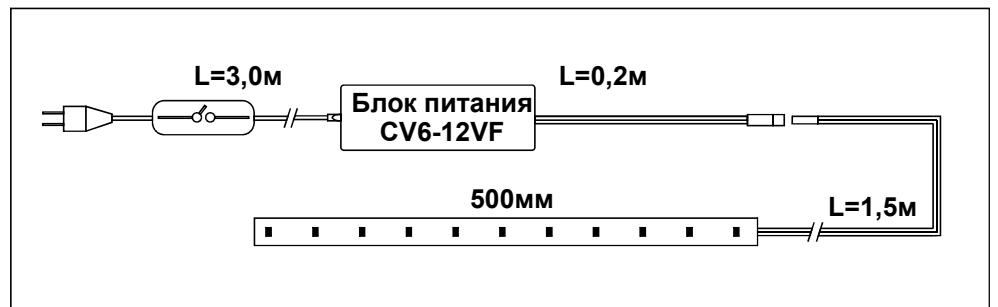
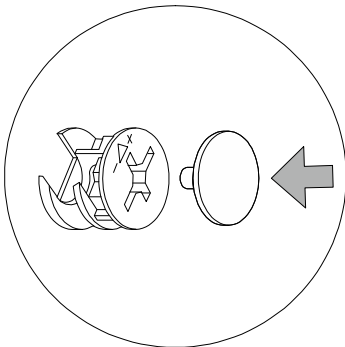
Этап 3. установка светодиодной ленты

- убрать защитную пленку с ленты



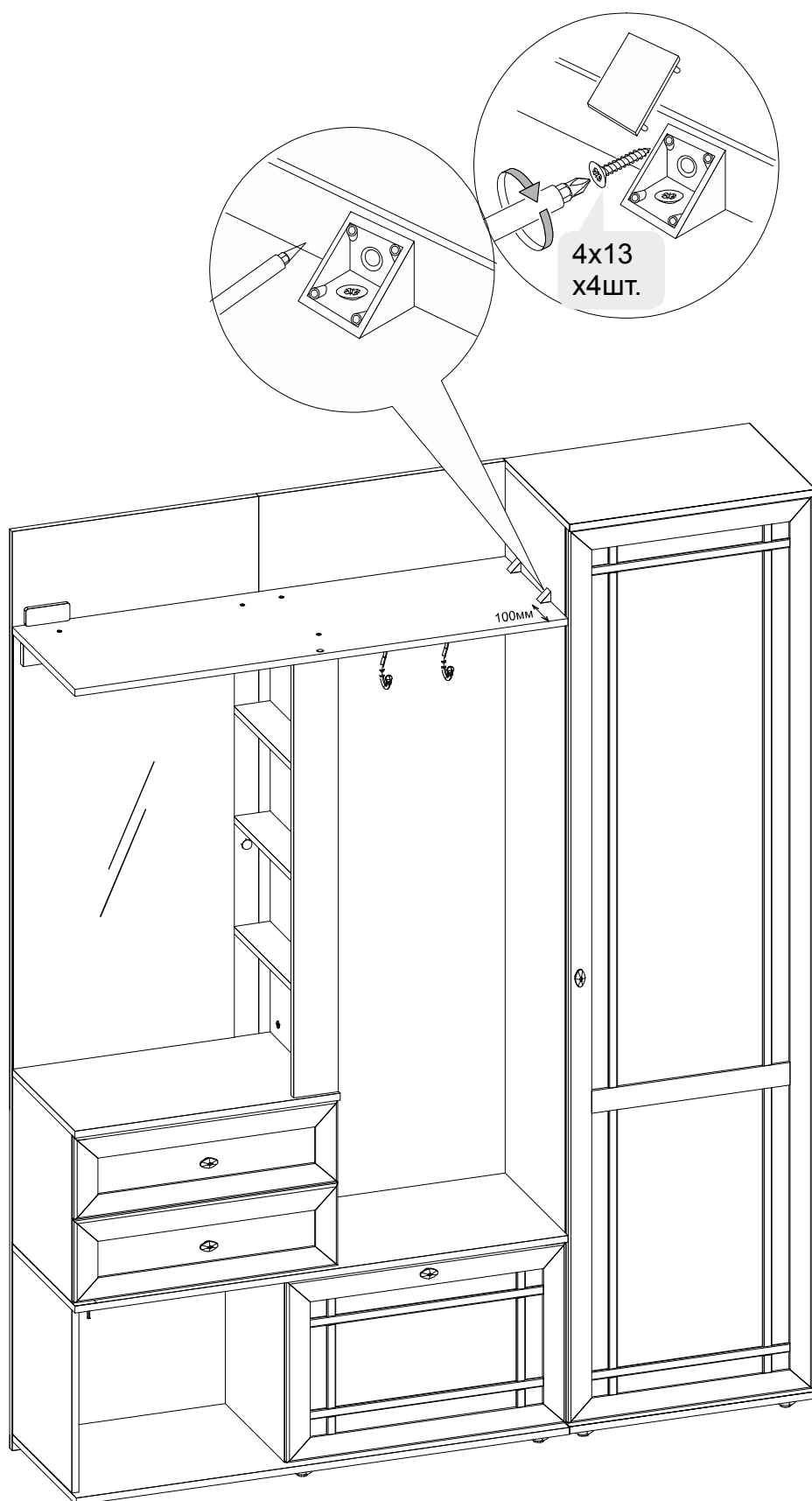
- приклеить светодиодную ленту на дет. №536

схема соединения светильника





Установка стяжки "Найди"



ПРАВИЛА ЭКСПЛУАТАЦИИ И УХОДА ЗА МЕБЕЛЬЮ

1. Мебель, перевозимая при температуре ниже 0°C, охлаждается и при установке в помещении запотеваает, поэтому ее следует немедленно протереть чистой, сухой, мягкой тканью.
2. Мебель предназначена для эксплуатации в помещениях с температурой воздуха +10+28 0°C и относительной влажностью 50–70%.
Не рекомендуется ставить мебель близко к источникам тепла, а также к сырым и холодным стенам.
Ее следует беречь от прямого попадания солнечных лучей.
3. На поверхности деталей не следует ставить горячие и влажные предметы. Нежелательно попадание кислот, щелочей и растворителей (спирт, бензин, ацетон).
4. Поверхности следует оберегать от механических повреждений, ударов и царапин, поскольку восстановить поверхность невозможно.
5. Поверхности мебели следует чистить специальным составом, который можно приобрести в магазине.
6. Для предотвращения повреждения полового покрытия при перемещении мебели следует использовать подстилочный материал (картон, плотная ткань и т.п.)
7. Зеркала и стекла рекомендуется чистить любыми средствами, предназначенными для этих целей.

ПОРЯДОК ПРЕДЪЯВЛЕНИЯ ПРЕТЕНЗИЙ НА КАЧЕСТВО МЕБЕЛИ

Претензии по некомплектности и производственным дефектам в течение гарантийного срока должны направляться покупателем непосредственно в магазин, где приобретена мебель, с желательным приложением товарного чека и упаковочных ярлыков.

По дефектам, появившимся из-за не соблюдения покупателем правил эксплуатации и ухода за мебелью, претензии не принимаются.

К СВЕДЕНИЮ ПОКУПАТЕЛЯ

Предприятие оставляет за собой право вносить изменения в конструктивные элементы мебели на основе внедрения передовой технологии, улучшающие качество выпускаемой продукции.

При обнаружении производственных дефектов ссылайтесь на название изделия мебели, номер ОТК, желательно приложить гарантийный талон и упаковочные ярлыки.

ГАРАНТИЙНЫЙ ТАЛОН

Заполняется магазином, где приобретено изделие

(Наименование изделия)

Дата выпуска _____

Дата продажи _____

Владелец изделия _____

(Фамилия, Имя, Отчество)

Адрес _____

Установлен дефект _____

Исправил мастер _____

(подпись)

ГАРАНТИИ

24 месяца со дня приобретения по предъявлению гарантийного талона по обнаруженным дефектам. За механические повреждения, потертости, сколы, фабрика ответственности не несет.

Наш адрес: РОССИЯ, 427628, Удмуртская республика, г. Глазов, ул. Сибирская, 42.

Контактный телефон: 8 (341-41) 2-58-38

“бесплатный звонок по России 8-800-100-2600”

(линия отреза)

ПАСПОРТ

1. Дата выпуска

2. Отметка магазина о продаже

3. Штамп магазина

3. “___” _____ 201__ г.

Пункты 2,3,4 заполняются в магазине при покупке мебели.

Сертификат _____