

ПРАВИЛА ЭКСПЛУАТАЦИИ И УХОДА ЗА МЕБЕЛЬЮ

1. Мебель должна храниться и эксплуатироваться в закрытых отапливаемых помещениях при температуре не ниже +2°C и относительной влажности воздуха от 45 до 70%.
2. При установке изделий мебели в непосредственной близости от нагревательных и отопительных приборов их поверхности во время эксплуатации должны быть защищены от нагрева. Температура нагрева элементов мебели не должна превышать 40°C.
3. При ослаблении крепления соединений необходимо периодически подтягивать винты, шурупы, стяжки и т.п.
4. Поверхности изделий следует предохранять от различных растворителей, кислот, щелочей и механических повреждений.
5. Поверхности изделий можно освежить, применяя специальные составы, которые имеются в хозяйственных магазинах. Не допускается применение соды, порошков и других материалов, не предназначенных для ухода за мебелью.
6. Помните, что сохранность и долговечность мебели зависит не только от её конструкции и качества материалов, но и от правильной эксплуатации и ухода за ней.
7. Для предотвращения опрокидывания мебель должна быть постоянно прикреплена к стене. (Крепежные средства для крепления к стене для разных материалов стен различные. Используйте крепежные средства, подходящие для материала вашего дома. Если Вы не уверены, какой тип креплений подходит к данному материалу, обратитесь в специализированный магазин.)
8. В целях безопасности храните тяжелые предметы в нижних ящиках. Не разрешайте детям забираться на ящики, виснуть на них.

ГАРАНТИЙНЫЙ ТАЛОН

Набор мебели «САБРИНА» изготовлен на ООО "Волгодонский комбинат древесных плит" по ТО 31.09.12-202-00257561-18 в соответствии с требованиями ТРТС 025/2012 "О безопасности мебельной продукции" ГОСТ 16371-2014. Мебель. Общие технические условия. Декларация о соответствии ЕАЭС N RU Д-РУ.АЯ21.В.00635/19. Действительна по 05.02.2022г.

УСЛОВИЯ ГАРАНТИИ

1. Предприятие-изготовитель гарантирует соответствие изделия требованиям ГОСТ 16371-2014 при соблюдении условий транспортирования, сборки и эксплуатации. Гарантийный срок эксплуатации - 18 месяцев. Срок исчисляется со дня передачи мебели потребителю. Если день передачи установить невозможно, гарантийный срок исчисляется со дня изготовления мебели. Дефекты производственного характера, обнаруженные в течение гарантийного срока, устраняются за счёт предприятия-изготовителя.
2. Изделие снимается с гарантийного обслуживания в следующих случаях:
 - если имеет следы постороннего вмешательства или была попытка ремонта;
 - если обнаружены несанкционированные изменения конструкции изделия;
 - если изделие эксплуатировалось не в соответствии со своим целевым назначением или в условиях, для которых оно не предназначено.
3. Гарантия не распространяется на изделие, имеющее следующие повреждения:
 - механические;
 - вызванные стихией, пожаром, бытовыми факторами;
 - вызванные попаданием на поверхность изделий жидкостей и едких веществ.Срок службы изделия - 5 лет.



ДАТА ВЫПУСКА " ____ " ____ 201 г

ПРОВЕРЕНО СКК

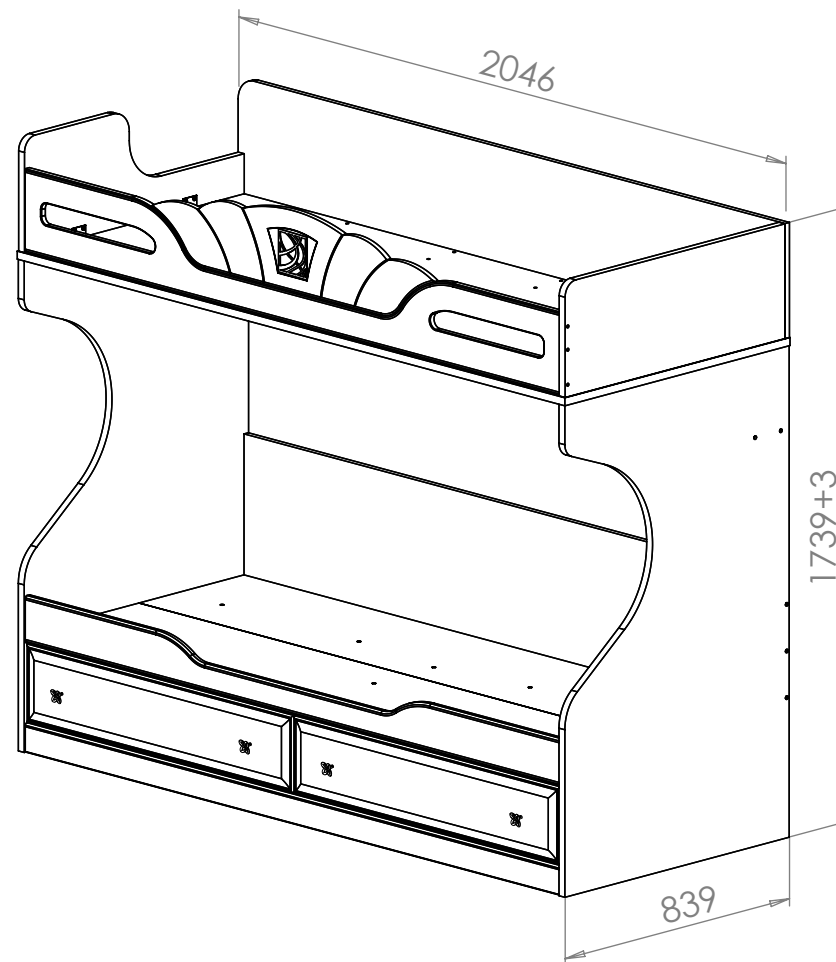
ДАТА ПРОДАЖИ " ____ " ____ 201 г.

ШТАМП МАГАЗИНА

Версия 2019 г. (1)



ООО "Волгодонский комбинат древесных плит"



Кровать двухъярусная

ТД-307.11.01

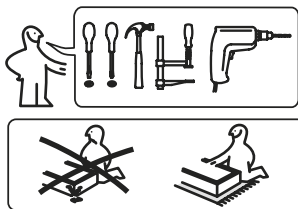
ПМ-307.16.00.000

САБРИНА

ПМ-307.00.00.000

НАБОР МЕБЕЛИ

ПАСПОРТ И СХЕМЫ СБОРКИ



Перед сборкой:

- Проверьте внешний вид и целостность деталей в упаковке.
Претензии по их повреждению принимаются только у изделий без следов сборки.
- Сохраните упаковку и инструкцию до окончания сборки.
Прежде, чем начать сборку, убедитесь в соответствии выбранного Вами изделия (см.обложку паспорта) с номером изделия, указанным на этикетке, наклеенной на пакете. Упаковку с этикеткой сохранять до конца сборки.
- Проверьте количество деталей и фурнитуры по перечню.
Предприятие - оставляет за собой право вносить некоторые конструктивные изменения, не ухудшающие внешний вид и не влияющие на функциональные свойства изделия.
- Соблюдайте порядок сборки, приводимый в данной инструкции.
Сборку рекомендуется производить с помощью специалиста, так как неправильная сборка может привести к опрокидыванию мебели, что может повлечь за собой ущерб или телесные повреждения.
- Перемещайте мебель и её детали бережно, слегка приподнимая их.
Это позволит исключить деформации и поломки.

Размер места под матрас: 2000x800 мм

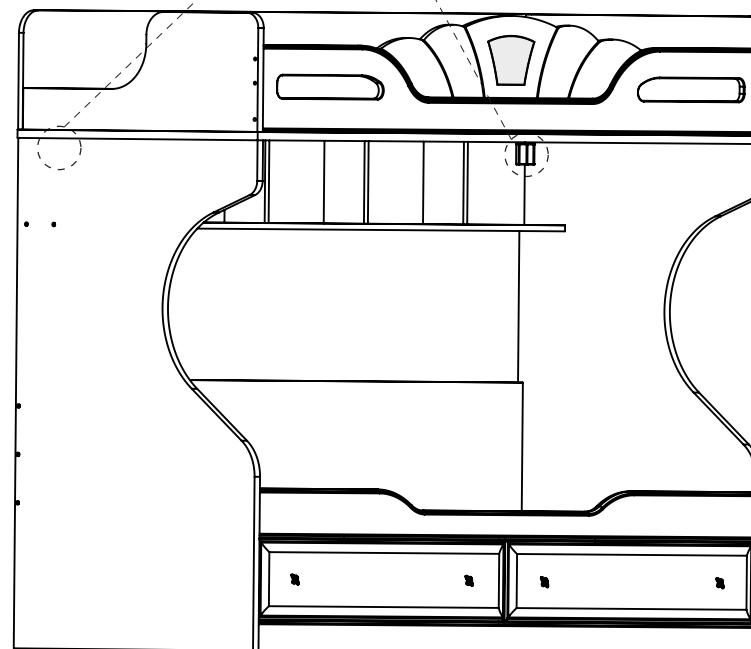
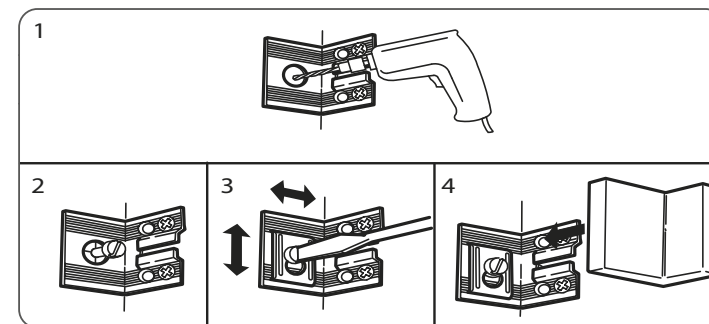
Примечание:

- Конструкционные материалы для изготовления набора мебели «САБРИНА»:
- плита древесностружечная, облицованная пленкой на основе термореактивных полимеров (ламинированная) - ЛДСП по ГОСТ 32289-2013;
- детали из плиты древесноволокнистой средней плотности ПСП по ТУ 5536-026-00273643-98 с лакокрасочным покрытием полиуретановыми ЛКМ или облицованные пленками ПВХ;
- материал стенок задних - плита древесноволокнистая (твердая) с лакокрасочным покрытием (ДВП) ГОСТ 8904-14.

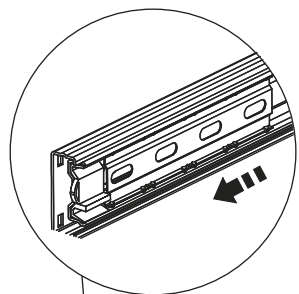
5 Крепление кровати к стене и установка ограничителя.

Внимание!!!

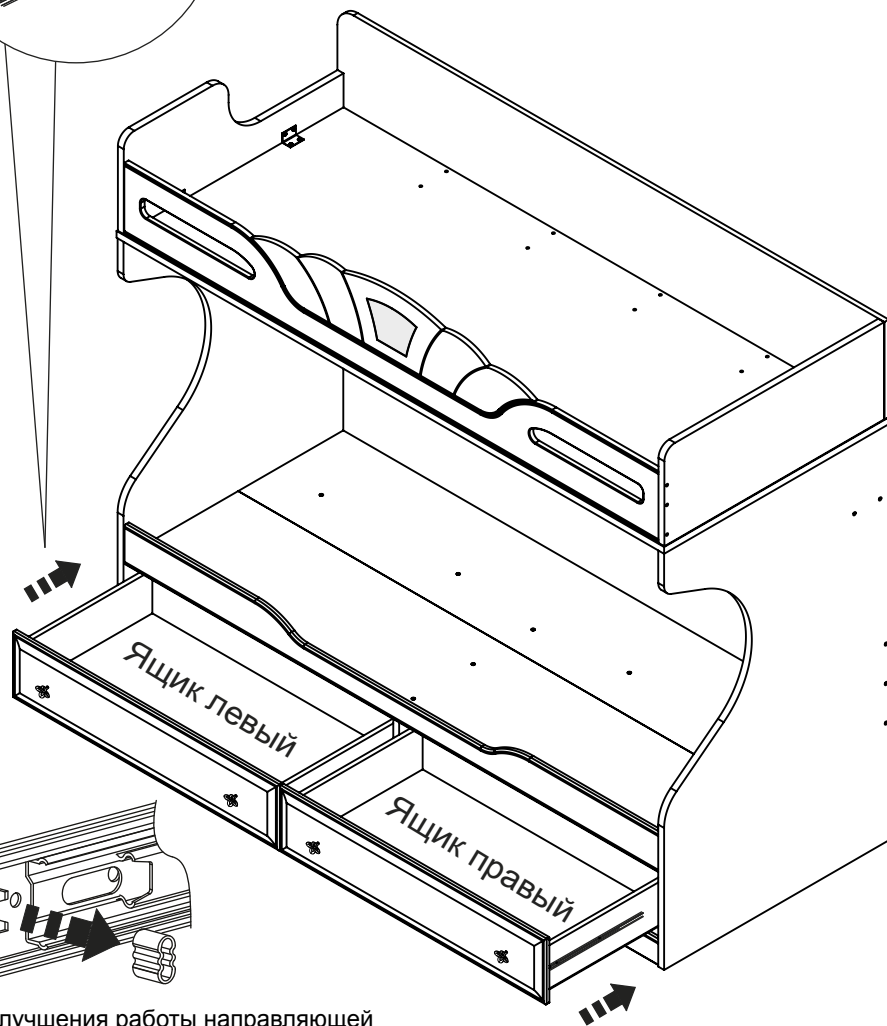
Во избежание опрокидывания изделия при эксплуатации, необходимо **ОБЯЗАТЕЛЬНО** крепить его к стене с помощью подвесок, а также соединить с другими (рядом стоящими) изделиями мебели. Опрокидывание мебели может привести к серьезным или смертельным телесным повреждениям. Для предотвращения опрокидывания мебель должна быть постоянно прикреплена к стене



4 Установка ящиков



Перед установкой ящика сепараторы с шариками выдвинуть вперед

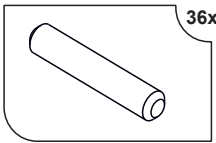
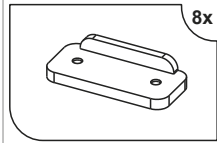
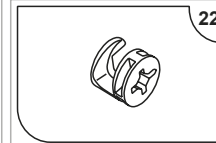
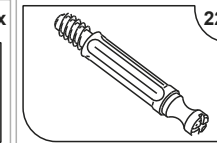
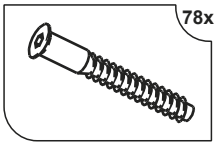

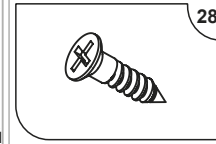
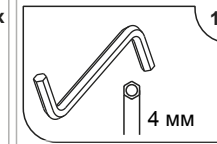
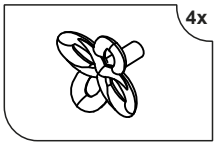
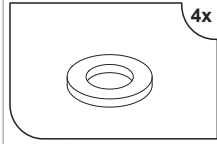
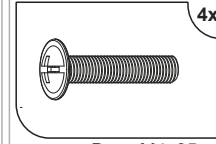
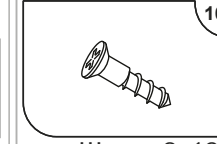
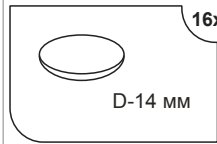
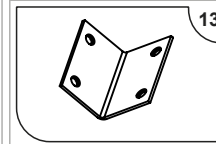
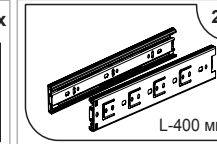
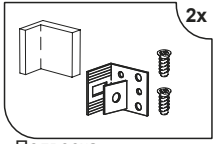


Для улучшения работы направляющей при установке доводчика извлечь резиновый ограничитель хода с направляющей.

Упаковочная ведомость

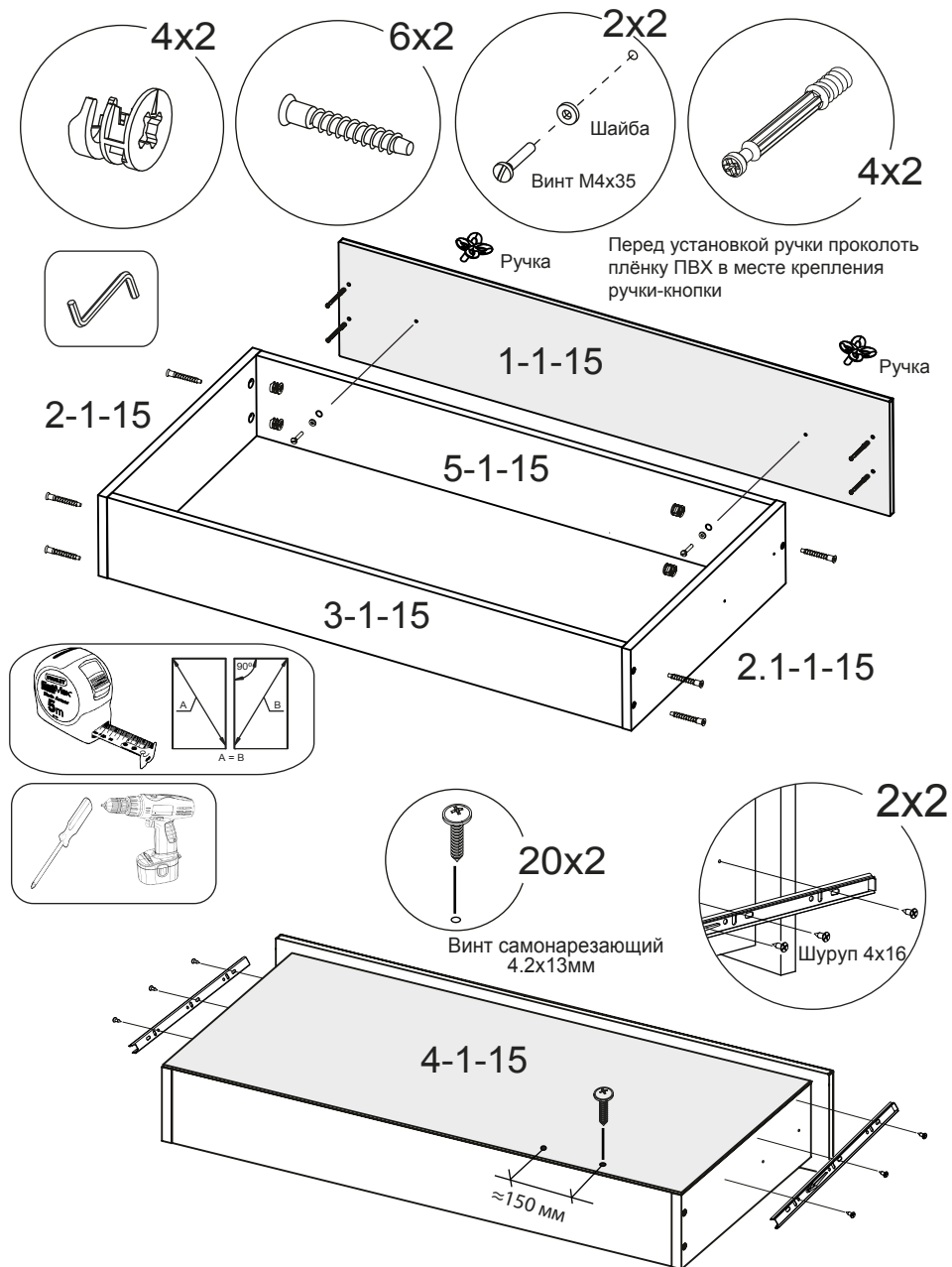
Обозначение	Наименование детали или сборочной единицы	Кол-во	Габаритные размеры(мм)
Пакет № 1			
6 - 16	Основание верхнее	1	2048 x 842
Пакет № 2			
1-1-15	Накладка	2	996 x 213
2-15	Боковина передняя	1	2000 x 130
0-5-16	Боковина передняя верхняя (фрез.)	1	2000 x 312
9-15	Передняя стенка опоры	1	2000 x 80
Пакет № 3			
4-16	Спинка верхняя фрезерованная	1	822 x 315
3-16	Боковина задняя верхняя	1	2046 x 316
5-16	Спинка верхняя	2	822 x 315
3-15	Боковина задняя	1	2000 x 387
Пакет № 4			
1 - 16	Спинка правая	1	1350 x 839
1.1 - 16	Спинка левая	1	1350 x 839
Пакет № 5			
5-15	Основание переднее	1	2000 x 409
7 - 16	Стенка горизонтальная	1	2000 x 160
9 - 16	Стенка задняя	1	2000 x 220
4-15	Опора продольная	1	2000 x 310
6 - 15	Основание заднее	1	2000 x 409
Пакет № 6			
8 - 16	Перегородка	4	220 x 141
8 - 15	Опора поперечная	1	544 x 310
2-1-15	Стенка боковая правая	2	500 x 140
2.1-1-15	Стенка боковая левая	2	500 x 140
3-1-15	Стенка задняя	2	931 x 140
5-1-15	Стенка передняя	2	931 x 140
4-1-15	Дно ящика (ДВП)	2	961 x 498
	Фурнитура	1	

Ведомость комплектации фурнитуры.

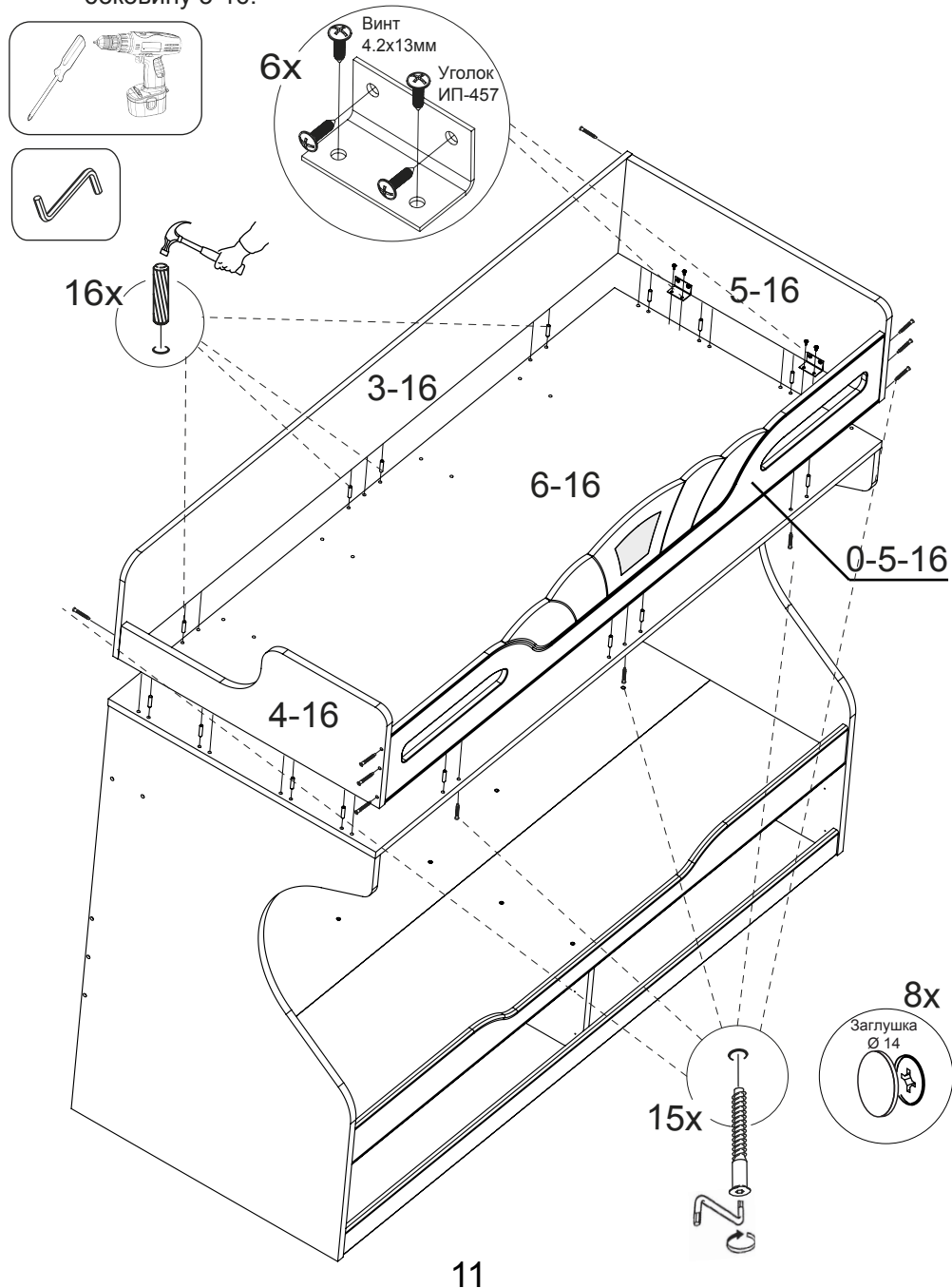
 Шкант 8x35 мм 36x	 Опора-наконечник 8x	 Стяжка эксцентриковая 22x	 Дюбель 22x
 Дюбель-стяжка 78x	 Винт самонарезающий 4.2x13мм 92x	 Шуруп 4x16 мм 28x	 Ключ SW4 1x
 Ручка 4x	 Шайба для ручки D 09 4x	 Винт M4x35 4x	 Шуруп 3x16 16x
 Заглушка D-18 мм 4x	 Заглушка D-14 мм 16x	 Уголок ИП-457 13x	 Направляющая шариковая L-400 мм 2x
 Подвеска 2x			

3. Сборка ящиков.

3.1 Правого (сборка ящика левого производится аналогично).



2.9 Для установки спинки 4-16 на правую сторону, необходимо развернуть боковину 3-16.



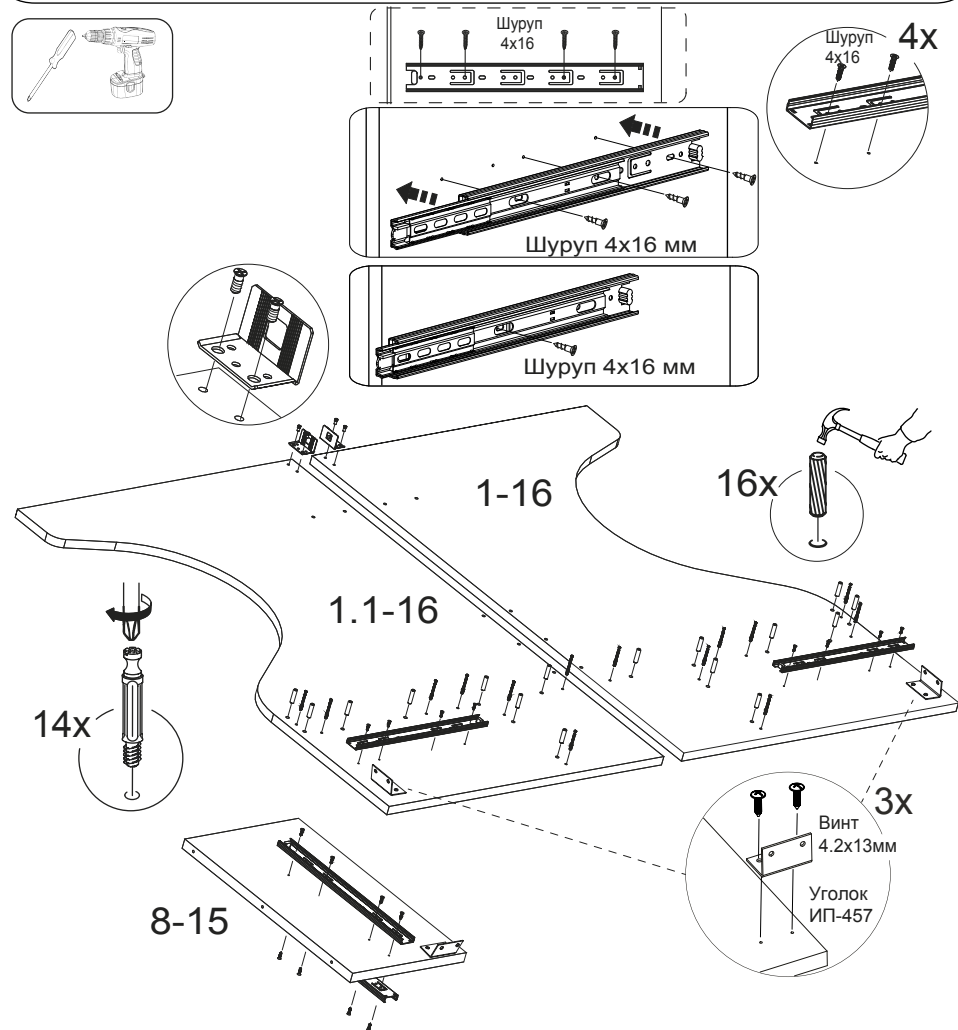
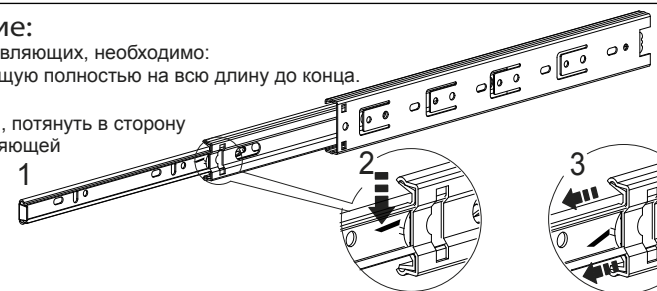
11

1 Установка фурнитуры на стенки вертикальные

Примечание:

Перед установкой направляющих, необходимо:

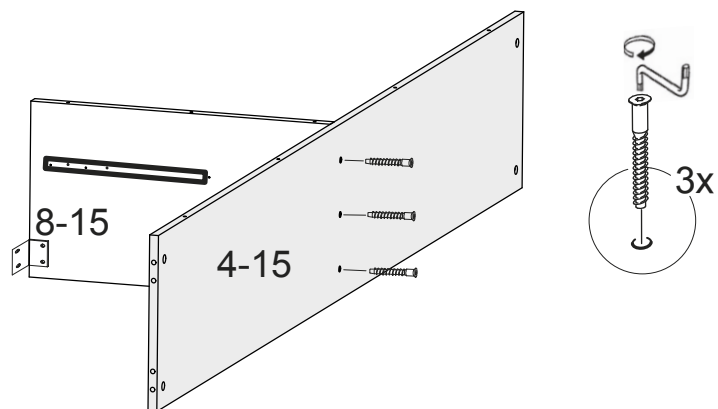
1. Выдвинуть направляющую полностью на всю длину до конца.
2. Нажать на «усик».
3. Зажав «усик» пальцем, потянуть в сторону и вынуть часть направляющей для ящика.



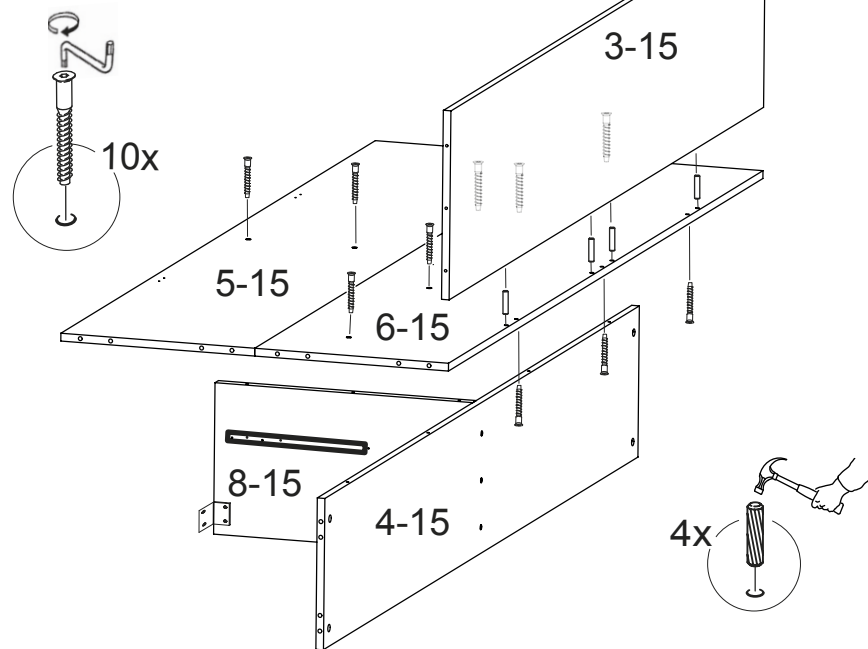
4

2 Сборка

2.1

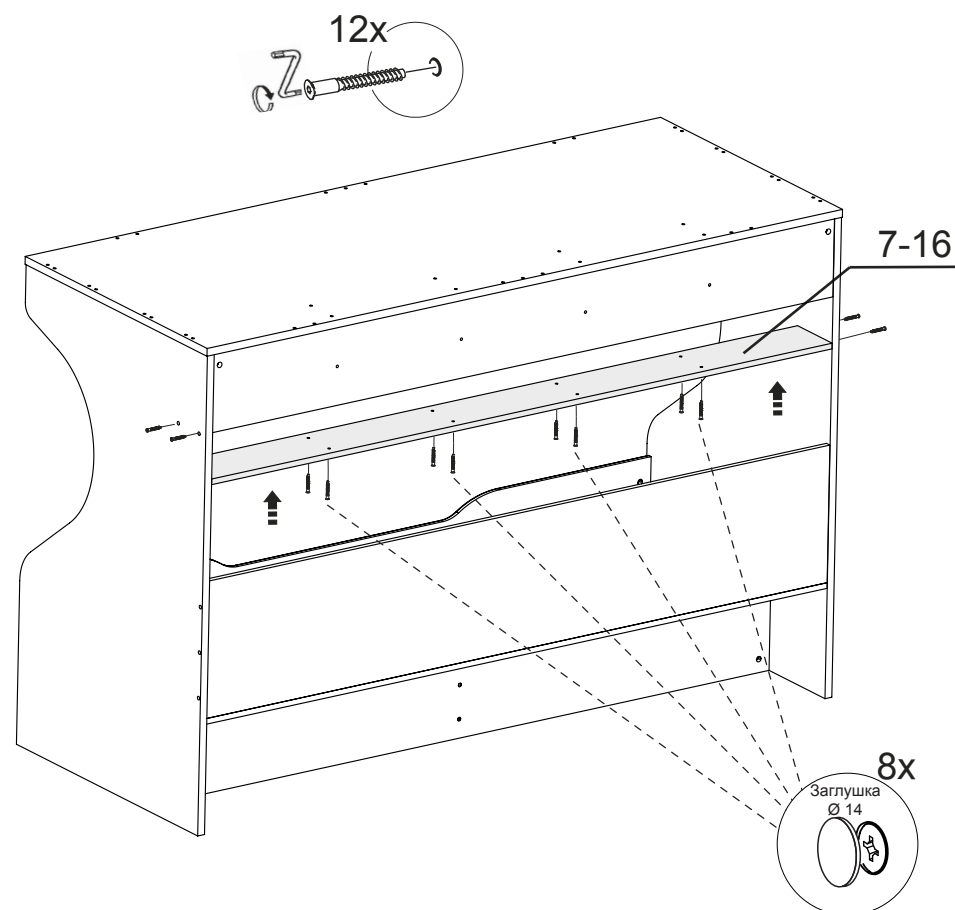


2.2



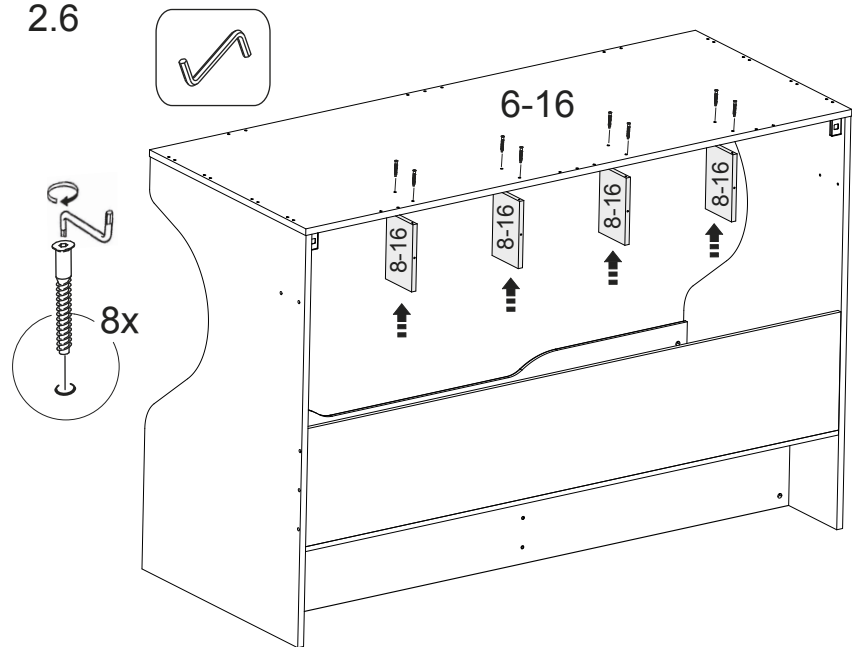
5

2.8 Установка стенки задней

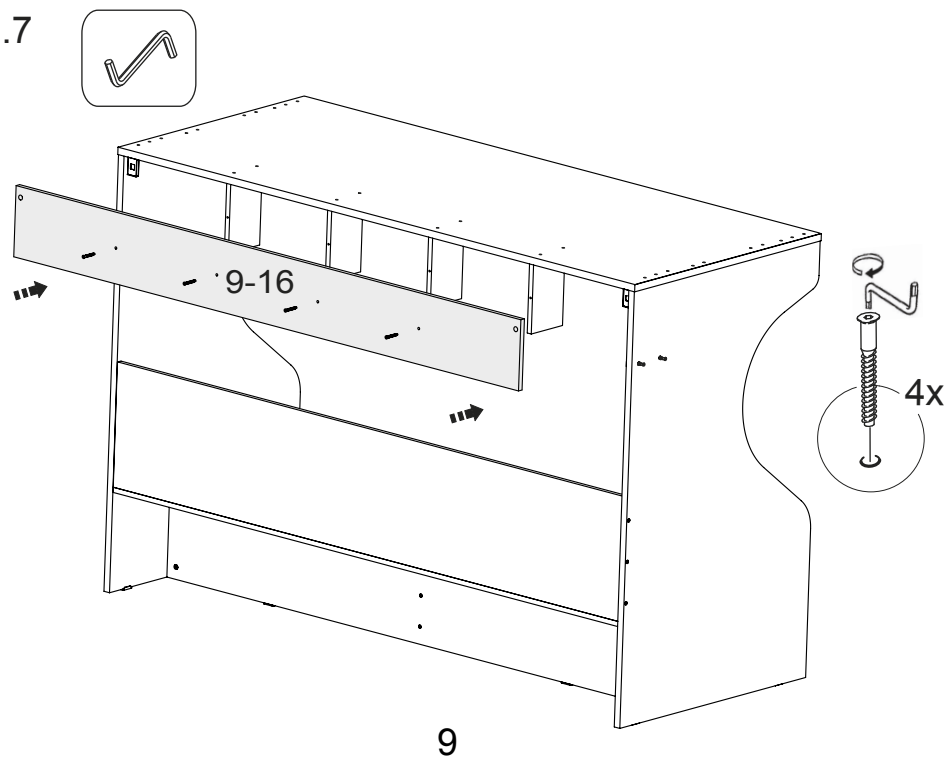


10

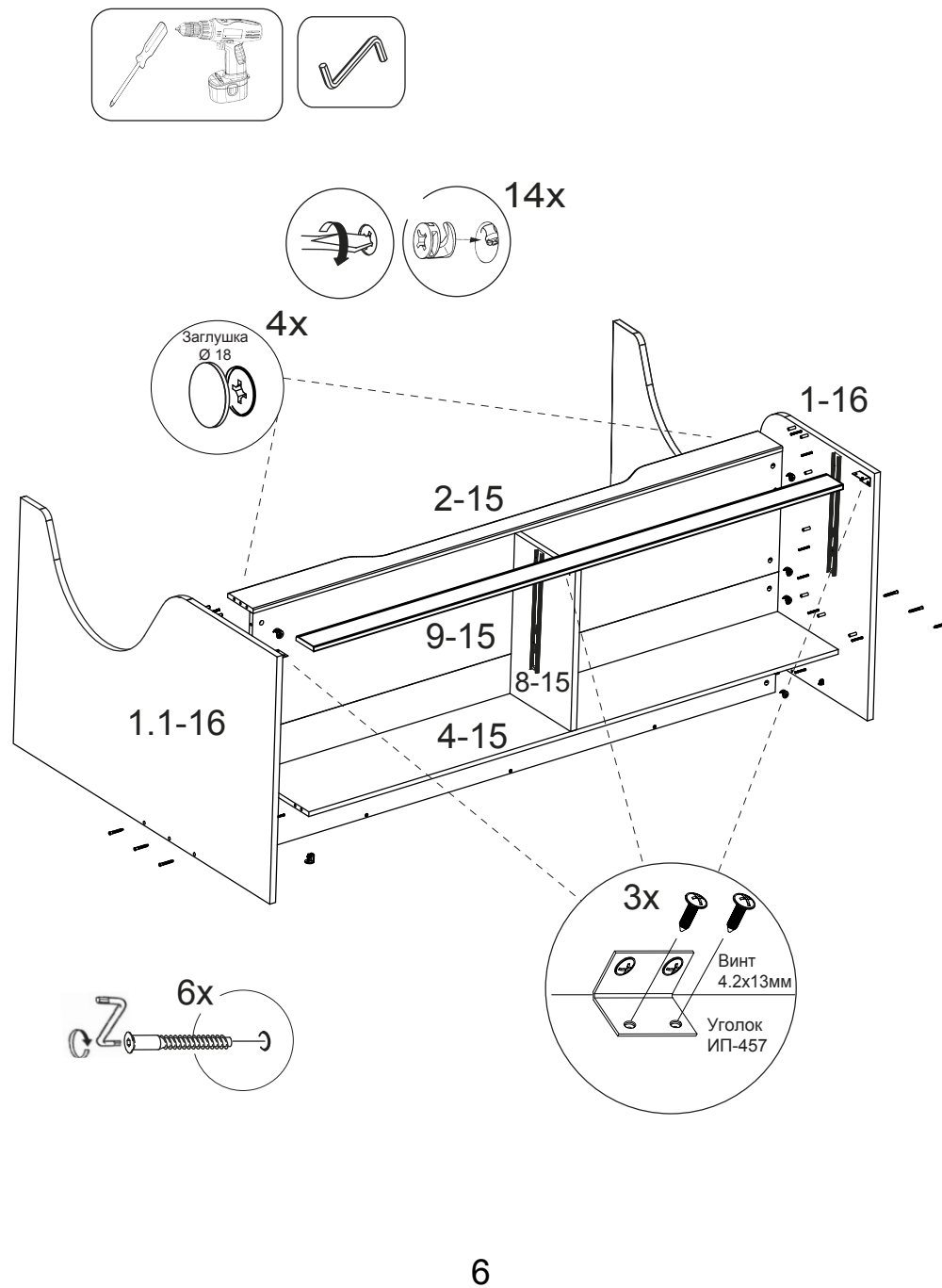
2.6



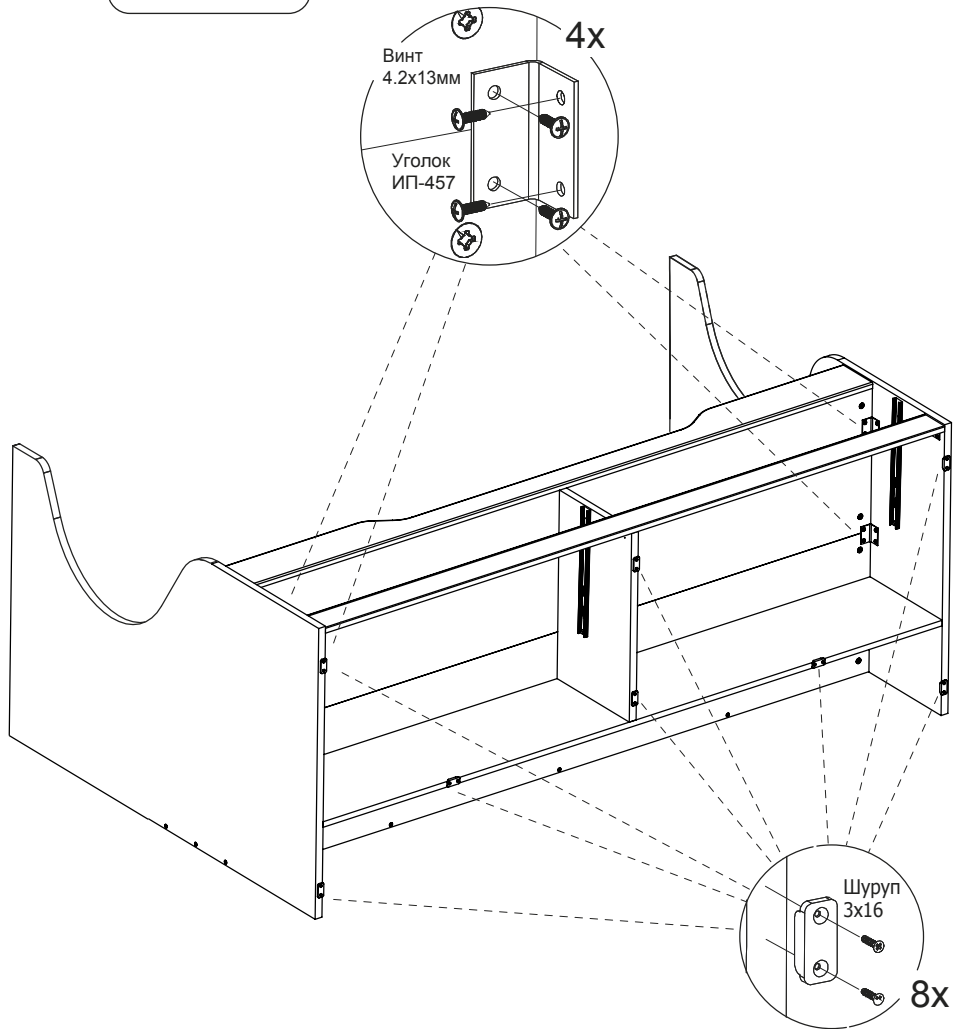
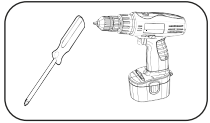
2.7



2.3

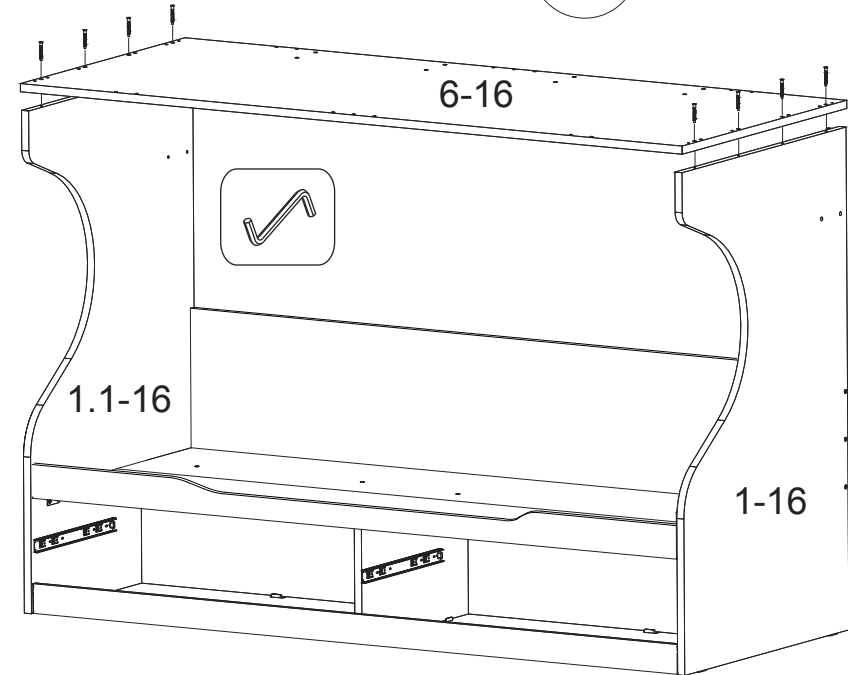
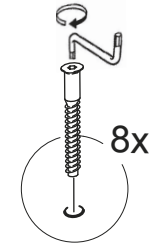


2.4



7

2.5



8

ПРАВИЛА ЭКСПЛУАТАЦИИ И УХОДА ЗА МЕБЕЛЬЮ

1. Мебель должна храниться и эксплуатироваться в закрытых отапливаемых помещениях при температуре не ниже +2°C и относительной влажности воздуха от 45 до 70%.
2. При установке изделий мебели в непосредственной близости от нагревательных и отопительных приборов их поверхности во время эксплуатации должны быть защищены от нагрева. Температура нагрева элементов мебели не должна превышать 40°C.
3. При ослаблении крепления соединений необходимо периодически подтягивать винты, шурупы, стяжки и т.п.
4. Поверхности изделий следует предохранять от различных растворителей, кислот, щелочей и механических повреждений.
5. Поверхности изделий можно освежить, применяя специальные составы, которые имеются в хозяйственных магазинах. Не допускается применение соды, порошков и других материалов, не предназначенных для ухода за мебелью.
6. Помните, что сохранность и долговечность мебели зависит не только от её конструкции и качества материалов, но и от правильной эксплуатации и ухода за ней.
7. Для предотвращения опрокидывания мебель должна быть постоянно прикреплена к стене. (Крепежные средства для крепления к стене для разных материалов стен различные. Используйте крепежные средства, подходящие для материала вашего дома. Если Вы не уверены, какой тип креплений подходит к данному материалу, обратитесь в специализированный магазин.)
8. В целях безопасности храните тяжелые предметы в нижних ящиках. Не разрешайте детям забираться на ящики и виснуть на них.

ГАРАНТИЙНЫЙ ТАЛОН

Набор мебели «САБРИНА» изготовлен на ООО «Волгодонский комбинат древесных плит» по ТО 31.09.12-202-00257561-18 в соответствии с требованиями ТРТС 025/2012 «О безопасности мебельной продукции» ГОСТ 16371-2014. Мебель. Общие технические условия. Декларация о соответствии ЕАЭС N RU Д-РУ.АЯ21.В.00635/19. Действительна по 05.02.2022г.

УСЛОВИЯ ГАРАНТИИ

1. Предприятие-изготовитель гарантирует соответствие изделия требованиям ГОСТ 16371-2014 при соблюдении условий транспортирования, сборки и эксплуатации. Гарантийный срок эксплуатации - 18 месяцев. Срок исчисляется со дня передачи мебели потребителю. Если день передачи установить невозможно, гарантийный срок исчисляется со дня изготовления мебели. Дефекты производственного характера, обнаруженные в течение гарантийного срока, устраняются за счёт предприятия-изготовителя.
2. Изделие снимается с гарантийного обслуживания в следующих случаях:
 - если имеет следы постороннего вмешательства или была попытка ремонта;
 - если обнаружены несанкционированные изменения конструкции изделия;
 - если изделие эксплуатировалось не в соответствии со своим целевым назначением или в условиях, для которых оно не предназначено.
3. Гарантия не распространяется на изделие, имеющее следующие повреждения:
 - механические;
 - вызванные стихией, пожаром, бытовыми факторами;
 - вызванные попаданием на поверхность изделий жидкостей и едких веществ.Срок службы изделия - 5 лет.



ДАТА ВЫПУСКА " ____ " ____ 201 г

ПРОВЕРЕНО СКК

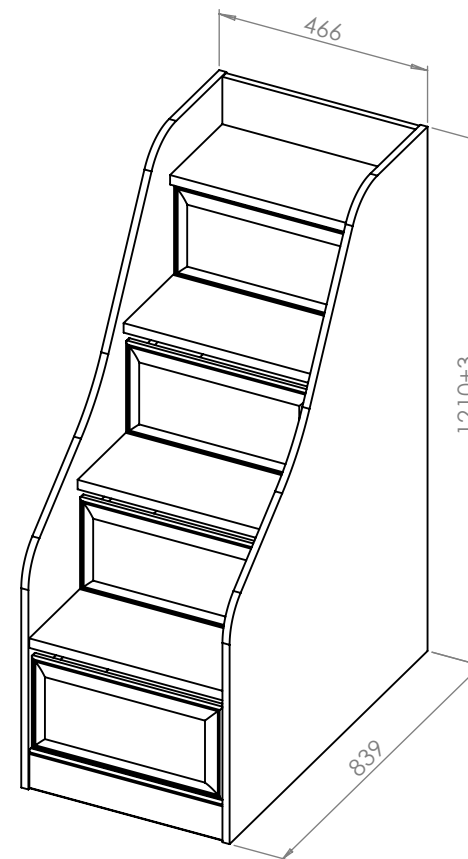
ДАТА ПРОДАЖИ " ____ " ____ 201 г.

ШТАМП МАГАЗИНА

Версия 2019 г. (1)



ООО «Волгодонский комбинат древесных плит»



Лестница приставная

ТД-307.11.12

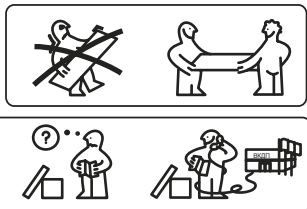
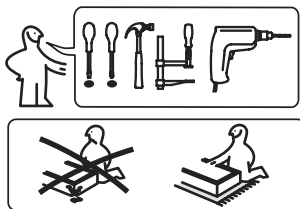
ПМ-307.16.01.000

САБРИНА

ПМ-307.00.00.000

НАБОР МЕБЕЛИ

ПАСПОРТ И СХЕМЫ СБОРКИ



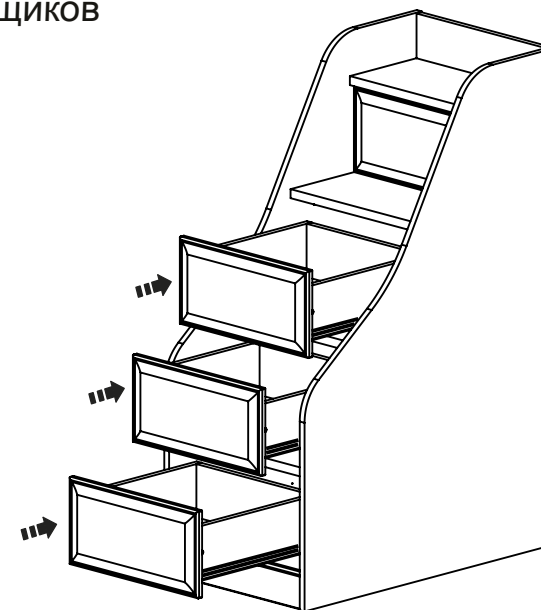
Перед сборкой:

- Проверьте внешний вид и целостность деталей в упаковке.
Претензии по их повреждению принимаются только у изделий без следов сборки.
- Сохраните упаковку и инструкцию до окончания сборки.
Прежде, чем начать сборку, убедитесь в соответствии выбранного Вами изделия (см. обложку паспорта) с номером изделия, указанным на этикетке, наклеенной на пакете. Упаковку с этикеткой сохранять до конца сборки.
- Проверьте количество деталей и фурнитуры по перечню.
Предприятие - оставляет за собой право вносить некоторые конструктивные изменения, не ухудшающие внешний вид и не влияющие на функциональные свойства изделия.
- Соблюдайте порядок сборки, приводимый в данной инструкции.
Сборку рекомендуется производить с помощью специалиста, так как неправильная сборка может привести к опрокидыванию мебели, что может повлечь за собой ущерб или телесные повреждения.
- Перемещайте мебель и её детали бережно, слегка приподнимая их.
Это позволит исключить деформации и поломки.

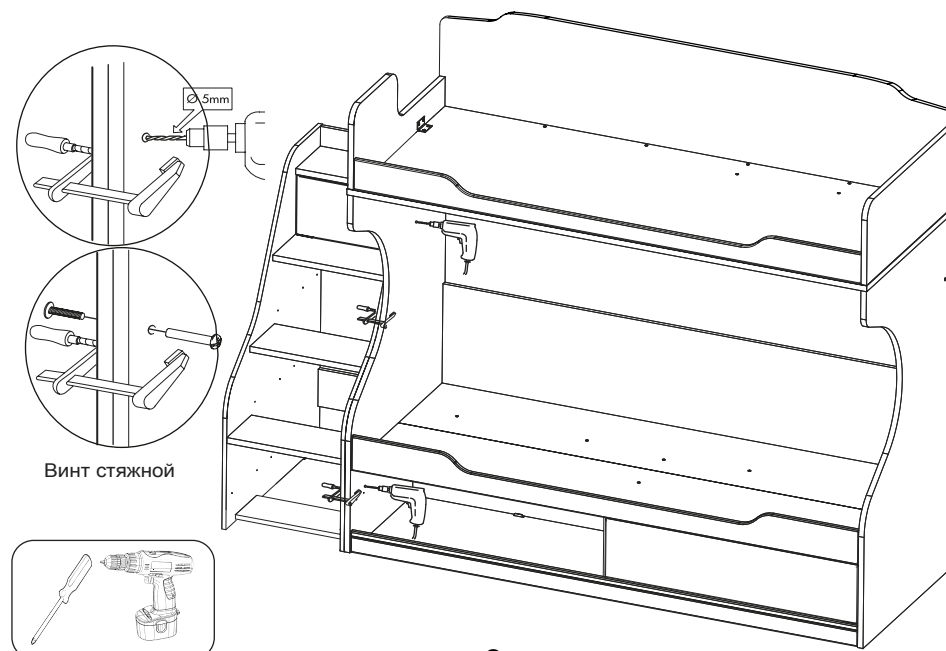
Упаковочная ведомость

Обозначение	Наименование детали или сборочной единицы	Кол-во	Габаритные размеры(мм)
Пакет № 1			
1-1-16	Стенка вертикальная правая	1	1200 x 839
1.1-1-16	Стенка вертикальная левая	1	1200 x 839
Пакет № 2			
2-1-16	Стенка горизонтальная (22 мм)	4	434 x 221
3-1-16	Распорка	2	434 x 188
4-1-16	Передняя стенка опоры	1	434 x 80
2-1-3	Стенка боковая правая	3	400 x 140
2.1-1-3	Стенка боковая левая	3	400 x 140
5-2-16	Стенка передняя	3	376 x 140
3-2-16	Стенка задняя	3	376 x 140
4-2-16	Дно ящика(ДВП)	3	398 x 406
	Фурнитура	1	
Пакет № 3			
1-2-16	Накладка	3	428 x 213
0-4-16	Заглушина (22 мм)	1	428 x 213

4. Установка ящиков

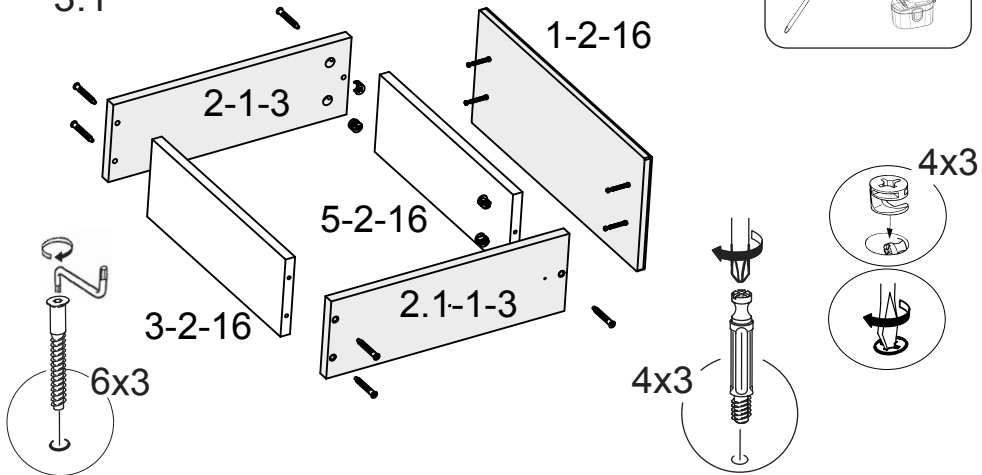


5. Крепление лестницы к кровати

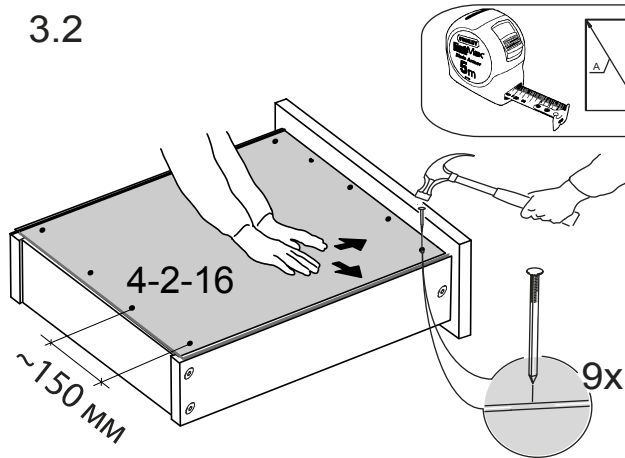


3 Сборка ящиков. x3

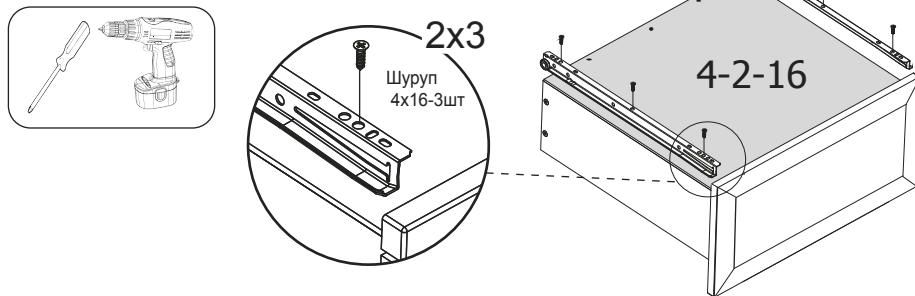
3.1



3.2

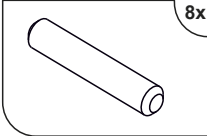
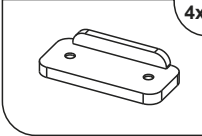
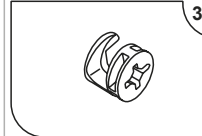
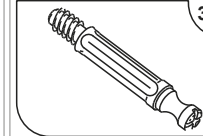
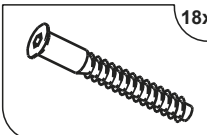
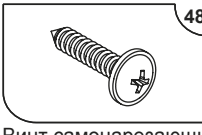
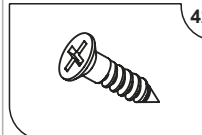
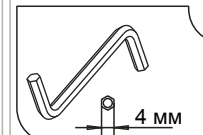
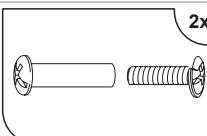
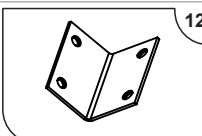
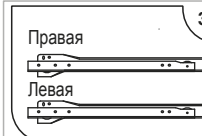
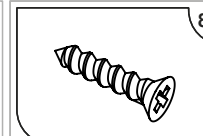
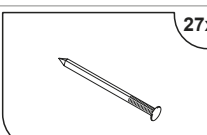


3.3



5

Ведомость комплектации фурнитуры.

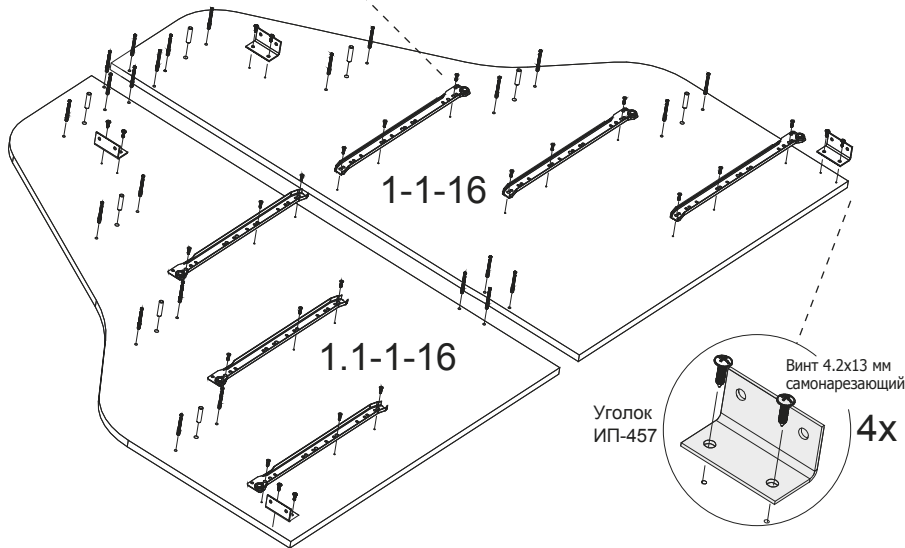
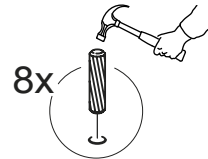
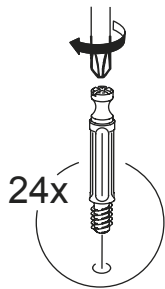
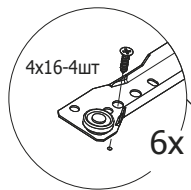
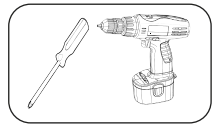
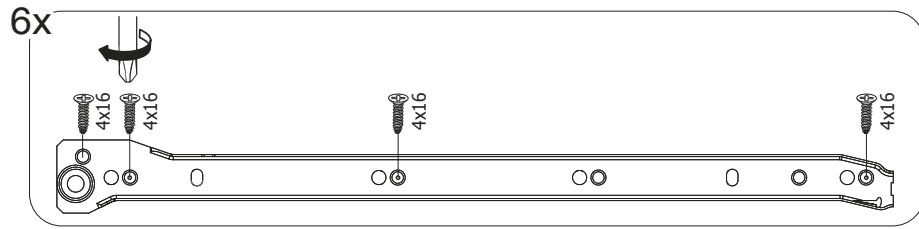
 Шкант 8x35 мм	 Опора-наконечник	 Стяжка эксцентриковая	 Дюбель
 Дюбель-стяжка	 Винт самонарезающий 4.2x13мм	 Шуруп 4x16 мм	 Ключ SW4
 Винт стяжной L=32/27	 Уголок ИП-457	 Правая Левая Направляющие L=400мм	 Шуруп 3x16
 Гвоздь			

Примечание:

- Конструкционные материалы для изготовления набора мебели «САБРИНА»:
- плита древесностружечная, облицованная пленкой на основе термореактивных полимеров (ламинированная) - ЛДСП по ГОСТ 32289-2013;
- детали из плиты древесноволокнистой средней плотности ПСП по ТУ 5536-026-00273643-98 с лакокрасочным покрытием полиуретановыми ЛКМ или облицованные пленками ПВХ;
- материал стенок задних - плита древесноволокнистая (твердая) с лакокрасочным покрытием (ДВП) ГОСТ 8904-14.

2

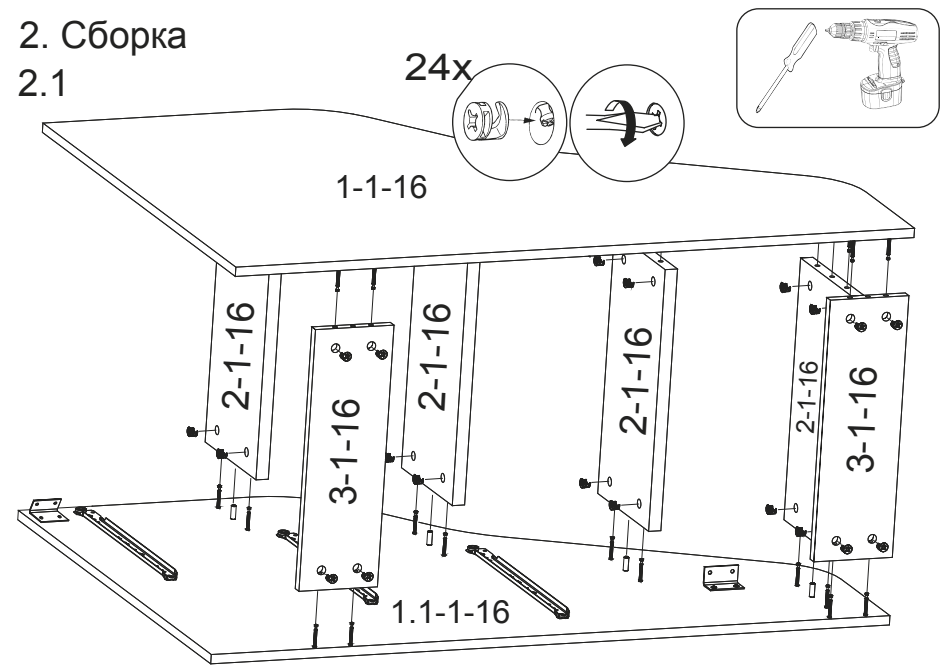
1 Установка фурнитуры на стенки вертикальные



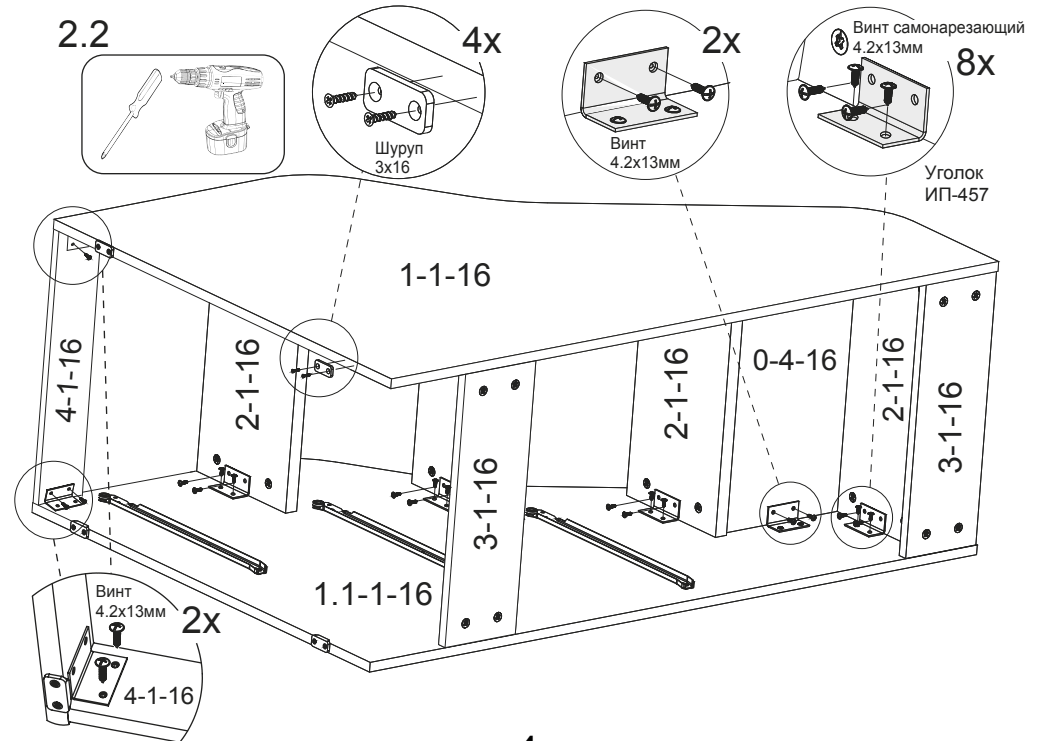
3

2. Сборка

2.1



2.2



4