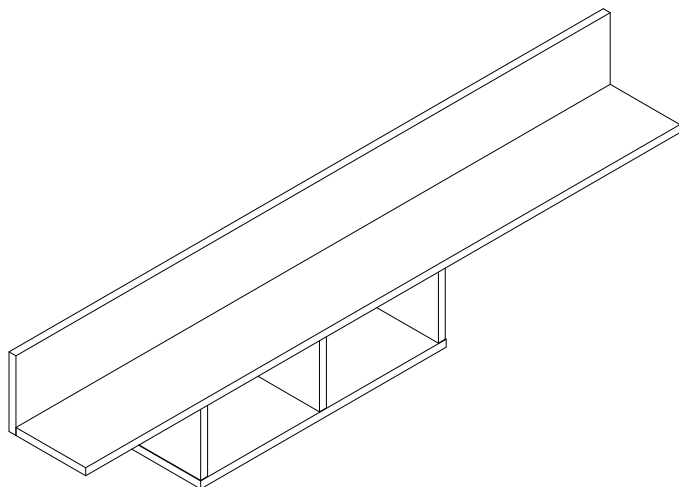







# "Кельн" полка навесная 1380



г. Брянск  
2013

Ведомость листовых деталей

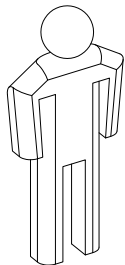
№ п/п	Наименование	Размер	Кол-во
1	Задний щит	1380x160	2
2	Горизонталка большая	1380x162	1
3	Горизонталка малая	570x178	1
4	Стойка	176x144	3

<b>1</b>  Шток эксцентр. 3шт	<b>2</b>  Заглушка с/кл 3шт	<b>3</b>  Эксцентрик 3 шт	<b>4</b>  Конфирмат 4шт	<b>5</b>  Фурнитура для юстировки 3 шт
<b>6</b>  Крючок резьбовой 55 мм 3 шт	<b>7</b>  Дюбель 10x50 3 шт	<b>8</b>  Шкант 6шт	<b>9</b>  Клей ПВА 1 шт	

③ - номер детали по ведомости

**1** - обозначение последовательности действий

**1 2 3 4** - фурнитура, используемая на данном этапе



Инструмент (в комплект не входит)



Отвёртка крестовая

Молоток

Сборку изделия производить на ровном полу, застеленном материалом, предотвращающем порчу деталей, и согласно данной инструкции.

Перед сборкой изделия необходимо внимательно ознакомиться с инструкцией, проверить в соответствии с настоящей инструкцией количество деталей и фурнитуры, определить положение деталей в изделии по схеме сборки.

Детали необходимо закреплять прочно, не допуская их качания. При сборке следует избегать неосторожных ударов и излишних усилий.

Настоятельно рекомендуем доверить сборку изделия профессиональным сборщикам мебели.

**Внимание!** Изделие собирается как на обе стороны. В данной инструкции показана сборка левого варианта. Правый вариант собирается аналогично.

Сохранность и долговечность мебели зависят от эксплуатации и ухода за ней.

**1. Не рекомендуется:**

- устанавливать изделия вблизи отопительных приборов;
- содержать изделия в сырых не отапливаемых помещениях;
- ставить на поверхности полок, горизонтальных щитов горячие предметы;
- оставлять без надобности двери открытыми, ящики выдвинутыми.

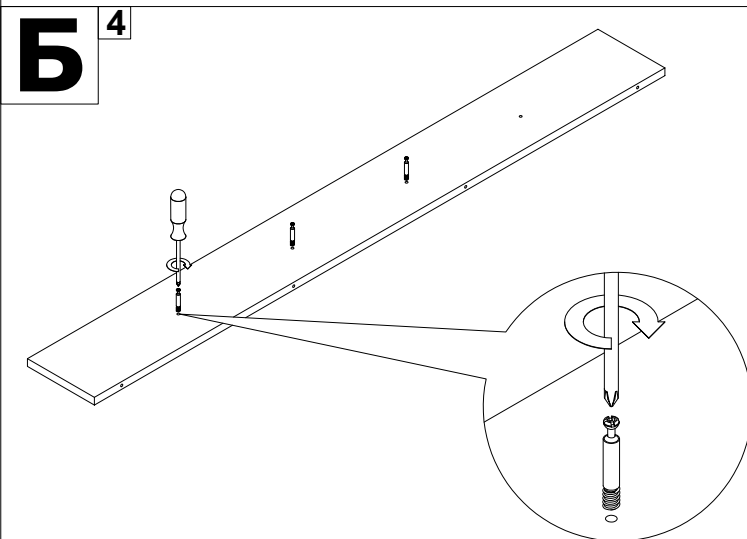
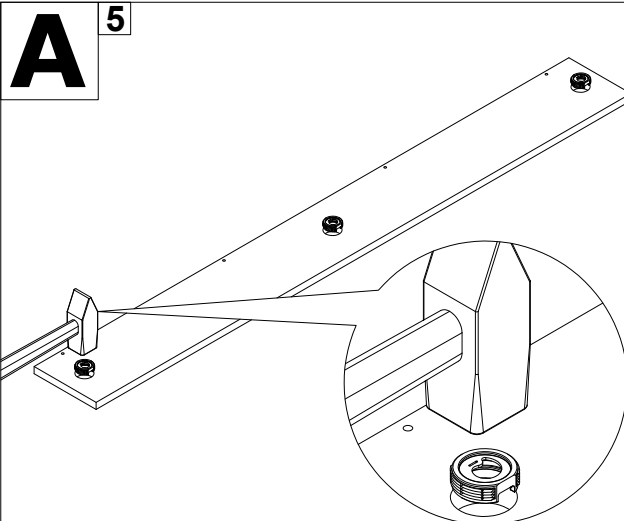
**2. Необходимо:**

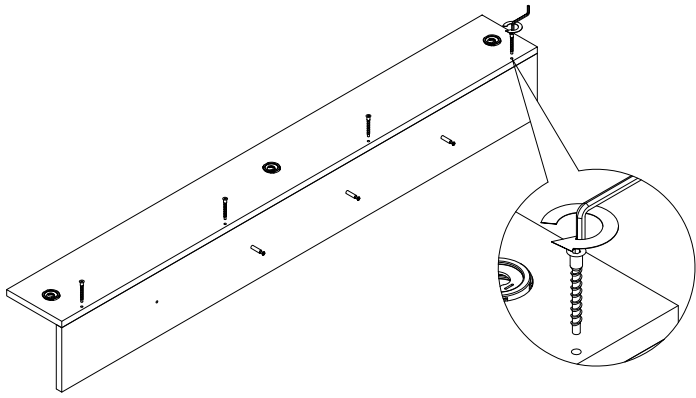
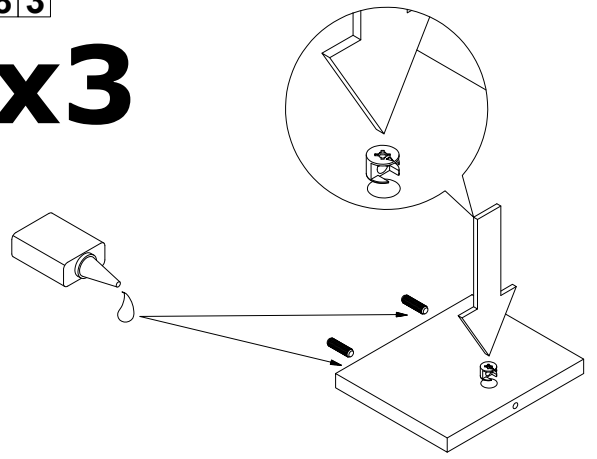
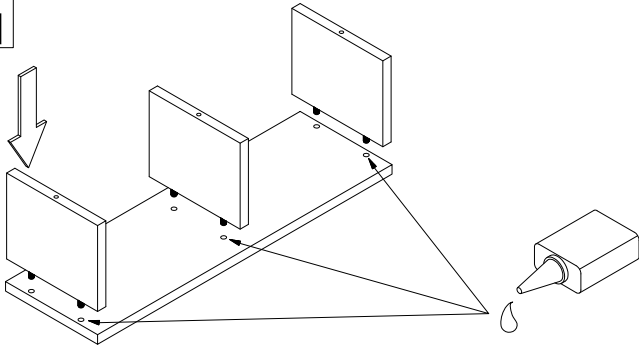
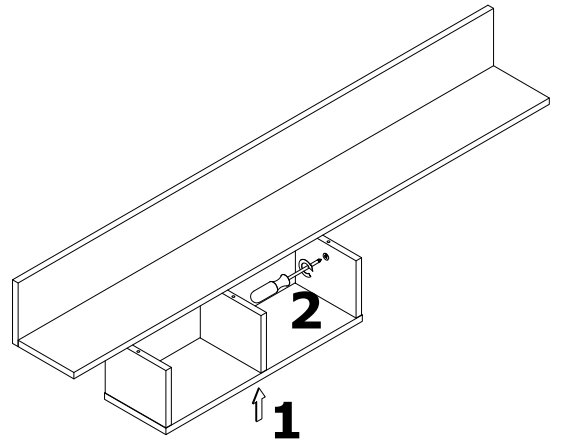
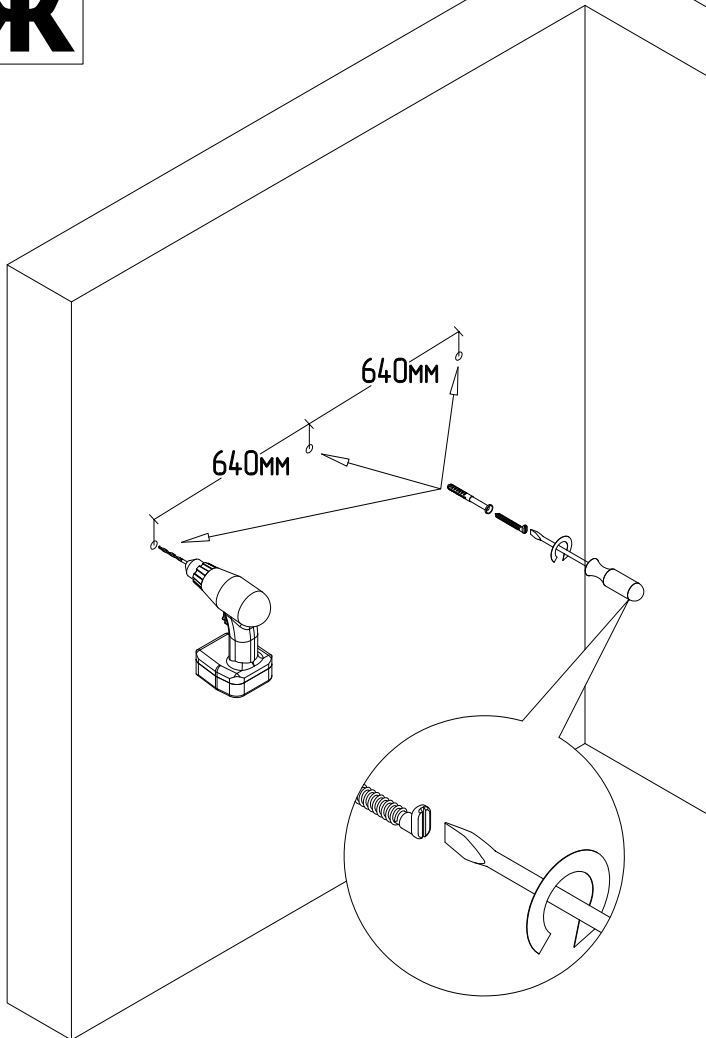
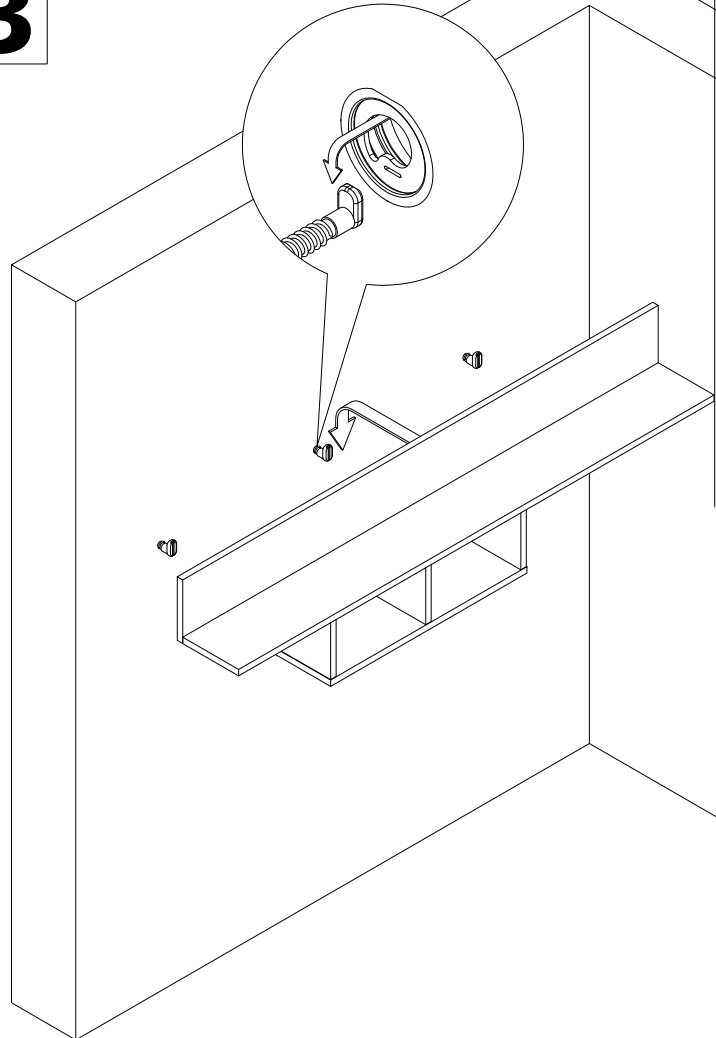
- лицевые поверхности беречь от механических повреждений, т.к. их ремонт в домашних условиях почти невозможен;
- предохранять изделия от попадания на них кислот, щелочей, различных растворителей; облитое место следует немедленно вытереть сухой мягкой тканью; протирать изделия мягкой, сухой тканью; при этом допускается использование только специальных составов для ухода за мебелью.

**Внимание!**

В связи с постоянным совершенствованием и модернизацией продукции предприятие оставляет за собой право вносить изменения в конструкцию без предварительного оповещения.

За механические повреждения, возникшие при транспортировке, сборке и хранении предприятие-изготовитель ответственности не несет. В случае обнаружения производственных дефектов или недостаки элементов следует обращаться по месту приобретения мебели.



**В** 4**Г** 9 8 3**x3****Д** 9**Е****Ж** 7 6**З** 7 6

**И****Рекомендуемая высота отверстий для крепления модулей**