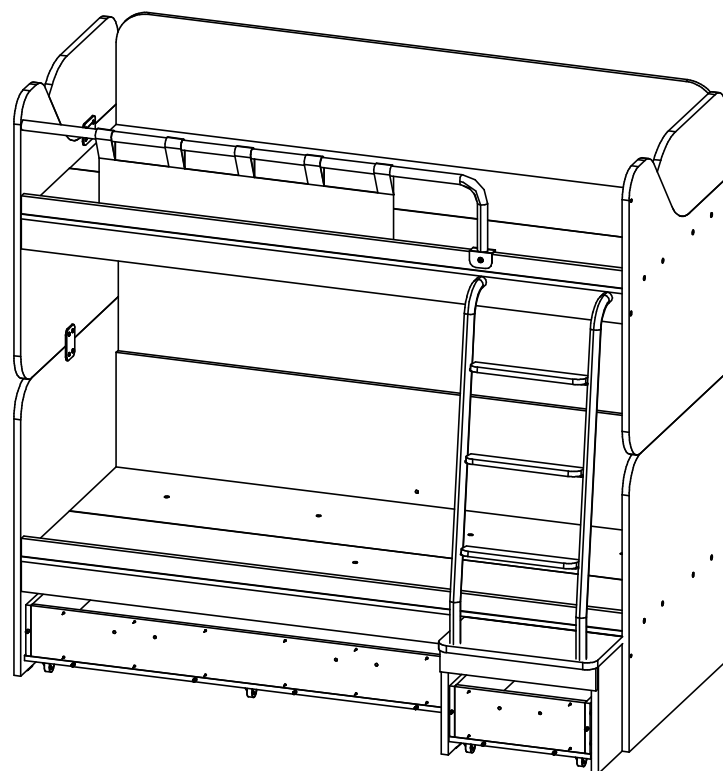
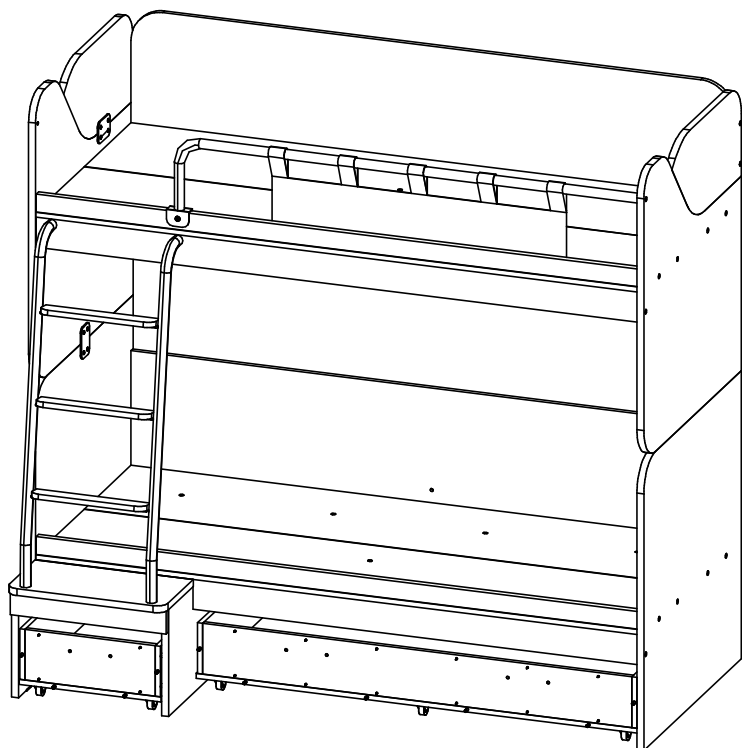


Корпус кровать двухъярусная Марвин/Регата 6-1



ГОСТ 19917-2014 "Мебель для сидения и лежания. Общие технические условия." декларация о соответствии ЕАЭС № RU Д-RU.ЭМ01.В.06137/19 действительна по 12.05.2024

Благодарим Вас за покупку и искренне надеемся, что она долгое время будет доставлять Вам только удовольствие. Однако во избежание проблем, способных омрачить радость покупки, убедительно просим Вас ознакомиться и принять к сведению настоящую Информацию для потребителей и следовать ее рекомендациям.

Приемка При получении товара (как на складе так и на дому) не пренебрегайте проверкой приобретенной мебели на предмет ее комплектности и внешних качественных признаков. Проверку рекомендуется осуществлять вскрывая упаковку всех предметов, путем их осмотра (в первую очередь: лицевых панелей, фасадов, столешниц и т.п.) на предмет обнаружения видимых дефектов (царапин, сколов, вмятин, существенных отличий оттенков материалов, составляющих единую поверхность) и отсутствия комплектующей фурнитуры.

Доставка Представляет собой перемещение (погрузка, перевозка, разгрузка, подъем, транспортное экспедирование) мебели из места ее приобретения к указанному Заказчиком месту (на дом и т.п.). Рекомендуется пользоваться услугой по доставке, оказываемой продавцом, имеющим пригодные для этих целей оборудование, транспортные средства и персонал. Доставка мебели осуществляется продавцом в соответствии с «Правилами доставки и сборки мебели», с которыми Вы можете ознакомиться в мебельном магазине при покупке товара. Не рекомендуется производить самостоятельную доставку мебельных изделий. Помните, недостатки мебельных изделий, ставшие следствием самостоятельной доставки, не подлежат устранению в порядке гарантии.

Сборка Рекомендуется пользоваться услугой по сборке, оказываемой продавцом в соответствии с «Правилами доставки и сборки мебели», имеющим пригодные для этих целей оборудование, инструмент, технологии и персонал, поскольку в этом случае за качество оказанной услуги отвечает продавец. Не рекомендуется производить самостоятельную сборку мебели, приобретенной в разобранном виде, или ее «ремонт», «усовершенствование», а также прибегать к помощи специалистов сомнительной квалификации. Очевидная на первый взгляд простота сборки – кажущаяся: для правильной сборки необходимы профессионализм (наличие необходимых знаний и навыков; знание технологических особенностей изготовления мебельных изделий; знание свойств материалов и конструкций; приемы обработки; последовательность монтажа; совместимость и допустимость применения дополнительного оборудования и т.п.).

Введение изделия в эксплуатацию Для введения в эксплуатацию изделия, и скорейшего удаления запаха новой мебели, рекомендуется: 1. Протяжка пылесосом всех сочленений деталей внутри и снаружи изделия. 2. Протирка изделия слегка влажной мягкой тканью. 3. Для увеличения срока эксплуатации мебели рекомендуется периодическая протирка средствами для полировки мебели из массива и плитных материалов. 4. Не рекомендуется установка мебели в непосредственной близости от источников влаги и рядом с нагревательными приборами.

Внимание В случае самостоятельной или неквалифицированной сборки возможно не только возникновение недостатков в изделиях и, как следствие – утрата права на гарантийное обслуживание, но и возникновение опасности для жизни и здоровья людей. Общие условия по эксплуатации (хранению) и уходу:

Срок, в течение которого мебель сохраняет красоту и исправность, в значительной степени зависит от условий ее хранения и эксплуатации. Придерживаясь некоторых простых практических советов, Вы сможете поддерживать в наилучшем состоянии все элементы Вашей мебели.

Климатические характеристики и условия окружающей среды Так как мебельные изделия чувствительны к свету, влажности и сухости, к теплу и холоду, рекомендуется избегать продолжительного воздействия одного или нескольких этих условий, так как это вызывает ускоренное старение, коробление и деформацию элементов мебели.

Свет Не допускайте прямого воздействия солнечных лучей на мебельные изделия. Продолжительное прямое воздействие света на некоторые участки может вызвать понижение их хроматических характеристик по сравнению с другими участками, которые меньше подвергались излучению.

Температура Высокие значения тепла или холода, а также внезапные перепады температуры могут серьезно повредить мебельное изделие или его части. Мебельные изделия не должны располагаться ближе одного метра от источников тепла. Рекомендуемая температура воздуха для хранения и эксплуатации от + 10 до + 25гр. Не допускайте попадания на мебельные изделия горячих предметов (утюги, посуда с кипятком и т.п.), а также продолжительного воздействия вызывающих нагревание излучений (свет мощных ламп, микроволновые излучатели и т.п.).

Влажность Рекомендуемая относительная влажность местонахождения мебельного изделия 60 – 70%. Не следует поддерживать в течение продолжительного времени условий крайней влажности и (или) сухости, а тем более их периодической смены. С течением времени такие условия могут повлиять на целостность мебельных изделий и их элементов. Если такие условия были созданы, рекомендуется часто проветривать помещения и по мере возможности пользоваться осушителями или увлажнителями для нормализации влажности.

Уход за мебелью Всегда содержите поверхности мебели в полной сухости. Поверхности деталей мебели следует протирать сухой мягкой тканью (фланель, сукно, войлок и т.п.). Уход за рабочими поверхностями (столешницы, фасады и т.п.), как правило, должен осуществляться мягкой влажной тканью или специальной щеткой, возможно с применением соответствующих моющих средств или полироли (недопустимо применение моющих средств содержащих абразивные вещества). Рекомендуется очистить любую часть мебели, как можно скорее, после того, как она испачкалась. Если Вы оставите загрязнение на некоторое время, то заметно повышается опасность образования разводов, пятен и повреждений мебельных изделий или их частей. В случае стойких загрязнений рекомендуется использовать специальные очистители, которые в настоящее время представлены в достаточно большом ассортименте. В этом случае необходимо следовать инструкциям производителей очистителей о порядке и области их применения.

При уходе за деталями мебели с УФ-печатью исключить протирание и промывание с использованием мыла и других щелочесодержащих и абразивных моющих средств и жестких металлических, либо содержащих абразивную шкурку щеток, губок и т.д.;

Агрессивные среды и абразивные материалы Ни в коем случае не допускайте воздействия на мебельные изделия агрессивных жидкостей (кислот, щелочей, растворителей и т.п.), содержащих такие жидкости продуктов и их паров. Подобные вещества и соединения являются химически активными, реакция с ними может повлечь негативные последствия для Вас и Вашего имущества. Также стоит помнить, что некоторые специфические моющие (чистящие) составы могут содержать высокую концентрацию агрессивных химических веществ и/или абразивные составы. Применение подобных моющих средств недопустимо.

Уважаемые покупатели, сообщаем Вам, что наши товары сертифицированы на соответствие российским требованиям безопасности по системе ГОСТ-Р. Если вышеизложенная информация по каким-либо причинам показалась Вам недостаточной, Вы можете получить дополнительные исчерпывающие сведения и рекомендации в наших мебельных салонах.

Перечень деталей.

Изделие "Корпус кровать двухъярусная-6 Марвин/Регата"

Поз.	Наименование	Готовая деталь		Толщина	Кол-во	Упаковка
		Длина	Ширина			
19	Дно ящика	1396	600	16	1	4
20	Основание низ зад	1900	420	16	1	2
21	Основание перед	1900	420	16	2	3
22	Основание верх зад	1900	420	16	1	2
24	Царга	1900	362	16	3	2, 3
25	Задняя стенка	1900	360	16	1	2
27	Дно ящика	600	448	16	1	4
28	Тыл ящика	1356	160	16	1	4
29	Фронт ящика	1356	160	16	1	4
30	Бок ящика	600	160	16	4	5
31	Фронт ящика	412	160	16	1	4
32	Тыл ящика	412	160	16	1	4
33	Планка	110	452	16	1	4
34	Стойка пр	846	912	22	1	1
35	Стойка пр	846	910	22	1	1
36	Стойка лев	846	910	22	1	1
37	Стойка лев	846	912	22	1	1
38	Стойка лев	340	600	22	1	5
39	Стойка пр	340	600	22	1	5
40	Крышка	496	392	22	1	4
44	Заглушка	603	298	22	1	1
50	Борт	1900	56	22	1	2
51	Ребро верх	799	80	22	1	4
52	Планка	799	80	22	2	4
53	Связка низ	599	80	22	1	4

Перечень деталей

Изделие "Лестница кровать двухъярусная 6-1 Марвин/Регата"

Поз.	Наименование	Готовая деталь		Толщина	Кол-во	Упаковка
		Длина	Ширина			
12	Царга верх пр	1900	96	22	1	2
43	Царга верх лев	1900	96	22	1	2
44	Заглушка	603	298	22	1	1
46	Царга низ	1404	96	22	1	2
47	Крышка	500	254	22	1	1
48	Борт верх лев	1900	56	22	1	2
54	Планка	492	74	22	1	2
57	Ступень	362	68	16	3	1
58	Борт верх пр	1900	56	22	1	2

Комплект поставки

Изделие "Корпус кровать двухъярусная-6 Марвин/Регата" - упаковка №3



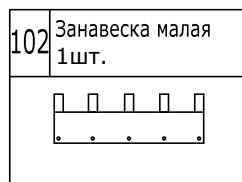
Изделие "Корпус кровать двухъярусная-6 Марвин/Регата" - упаковка №6

1	Шкант 8x30мм 98шт.	2	Евровинт 7x50мм 65шт.	3	Саморез 4x16мм 28шт.	4	Муфта эксцентрика 25шт.	5	Дюбель евровинт 25шт.	7	Ключ шестигранный 1шт.
											
9	Саморез 3,5x30мм 20шт.	10	Дюбель евро VB 11мм 7шт.	11	Саморез 3,5x20мм 16шт.	12	Евровинт 7x70мм 25шт.	16	Штангодержатель 4шт.	18	Опора колесная ПХ 10шт.
											
20	Заглушка для эксцентрика 24шт	21	Заглушка для евровинта 71шт.	23	Саморез 4,2x16мм ШСММ 17шт.	26	Распорная муфта 4шт.	28	Эксцентрик VB 35/16 пластик 7шт.	30	Заглушка для отв. 5мм 4шт.
											
34	Шкант 10x50мм 4шт.	49	Болт кр. М6x30 4шт.	71	Заглушка для отв. 8мм 2шт.	95	Подпяточник 8шт.				
											
											

Номер фурнитуры на схеме сборки обозначается в кружке, например

①

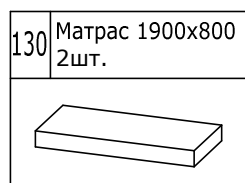
Изделие "Малая занавеска кровать двухъярусная-6" - упаковка №1



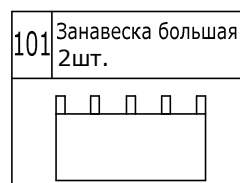
Изделие "Лестница кровать двухъярусная 6-1 Марвин/Регата" - упаковка №1

1	Шкант 8x30мм 7шт.	12	Евровинт 7x70мм 8шт.	4	Муфта эксцентрика 4шт.	5	Дюбель евроинт 4шт.	20	Заглушка для эксцентрика 4шт.	21	Заглушка для евровинта 12шт.
											
22	Винт М6x12 7шт.	23	Саморез 4,2x16мм ШСММ 4шт.	24	Болт кр. М6x25 1шт.	26	Распорная муфта 4шт.	45	Гайка меб. дек. М6x15 1шт.	68	Схема сборки 1шт.
											
71	Заглушка для отв. 8мм 3шт.	96	Борт металл 1шт.	97	Уголок металл 1шт.	98	Лестница металл 1шт.	99	Пластина металл 1шт.	100	Футорка 8x13 М6 6шт.
											

Опционально с матрасом.



Опционально с занавесками.



Номер фурнитуры на схеме сборки обозначается в кружке, например

①

ИНСТРУКЦИЯ ПО СБОРКЕ.

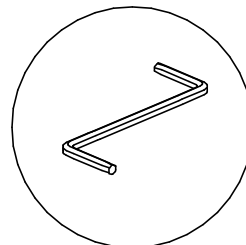
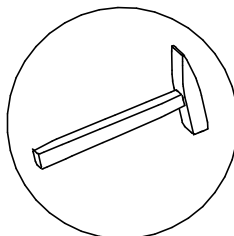
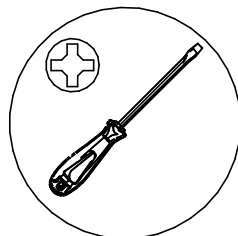
Внимание Перед началом сборки изделия полностью ознакомьтесь с инструкцией по сборке. Несоблюдение последовательности сборки, а также неправильная установка фурнитуры может привести к порче изделия, и как следствие, возникновению опасности для здоровья Ваших детей. Нарушение инструкции по сборке лишает Вас права на гарантийное обслуживание.

Производитель оставляет за собой право вносить незначительные конструктивные изменения для усовершенствования конструкции изделия и технологического процесса.

Для сборки изделия, вам потребуется:



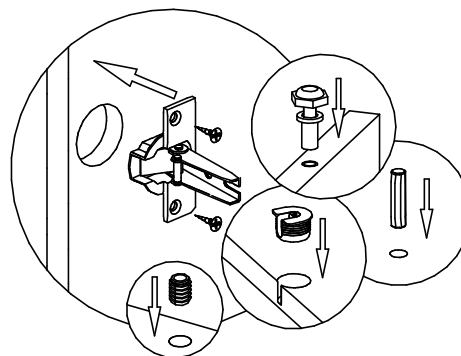
х 2



Входит в комплект

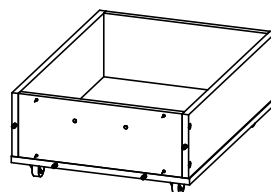
Убедитесь что поверхность, на которой Вы будете собирать мебель, не содержит предметов и веществ, которые могут повредить детали мебели.

Установка крепежа

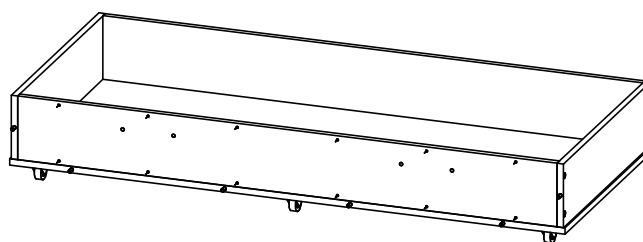


стр.9-16

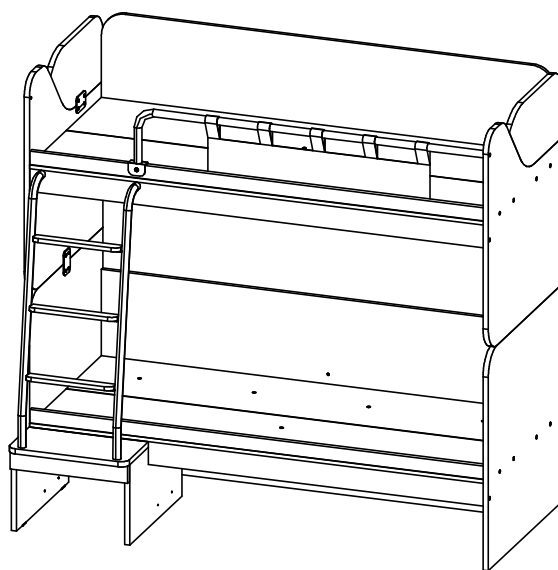
Сборка ящиков



стр.17-18

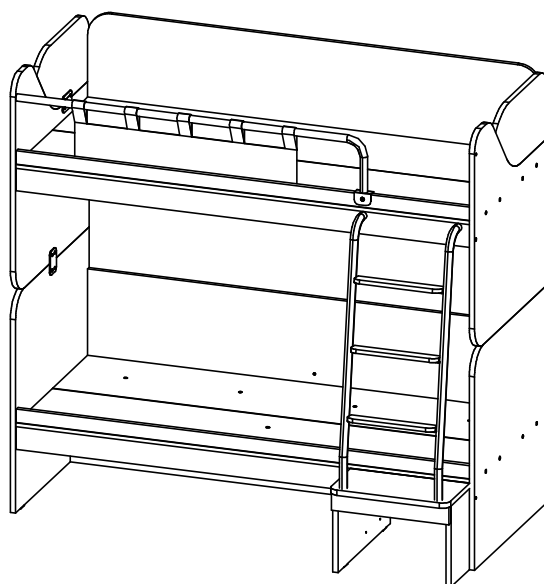


Сборка кровати, лестница слева



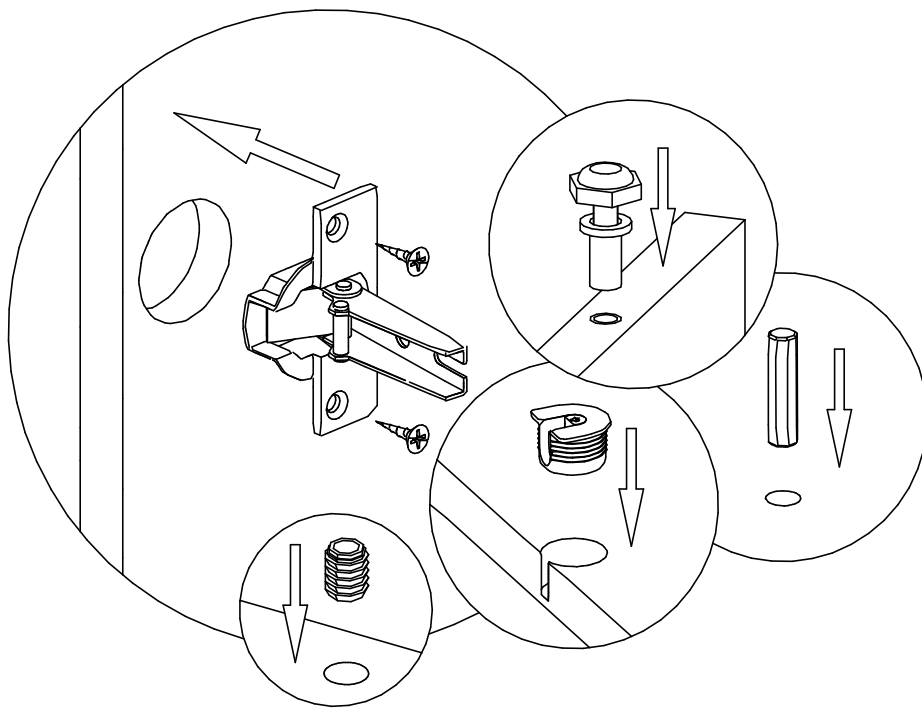
стр.19-43

Сборка кровати, лестница справа



стр.19

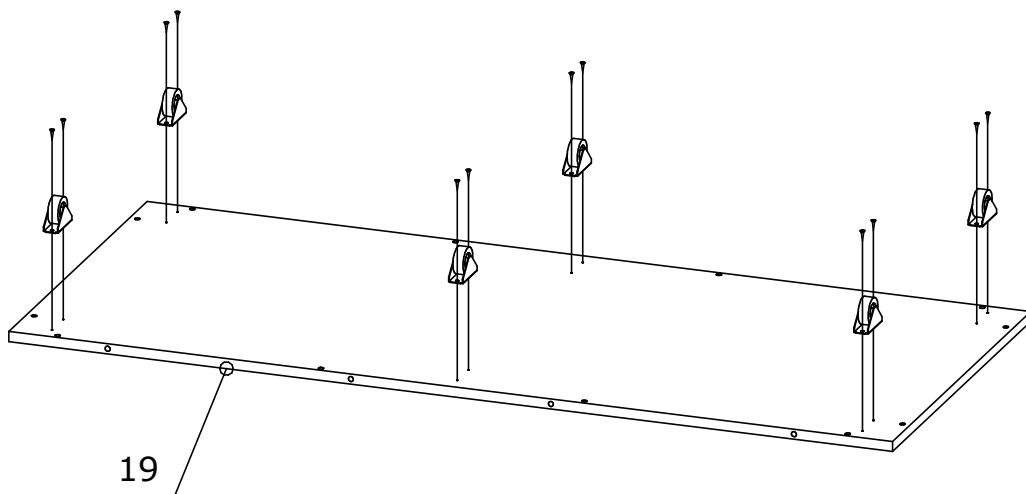
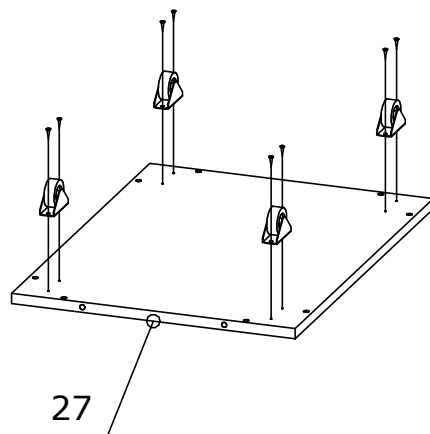
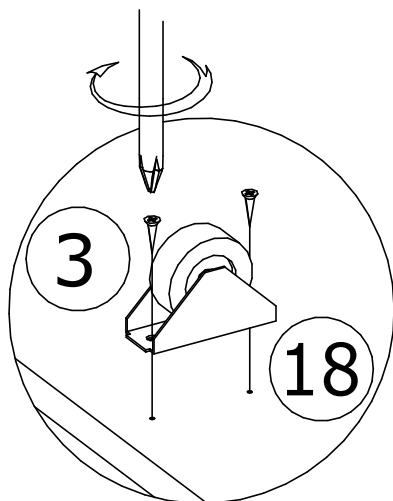
стр.41-60



3 Саморез 4x16мм
20шт.



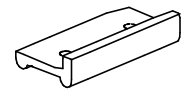
18 Опора колесная ПХ
10шт.



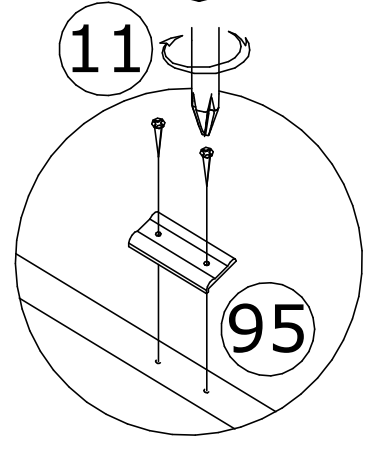
11 Саморез 3,5x20мм
16шт.



95 Подпятничник
8шт.

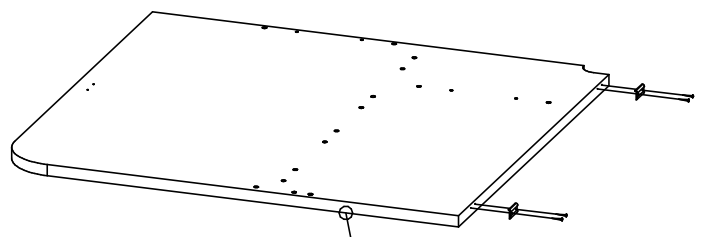
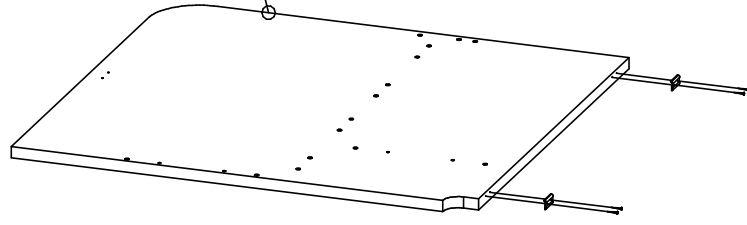


11

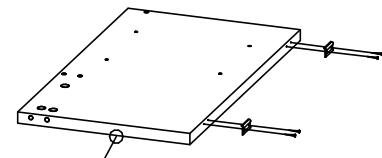


95

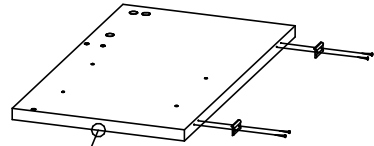
35



36

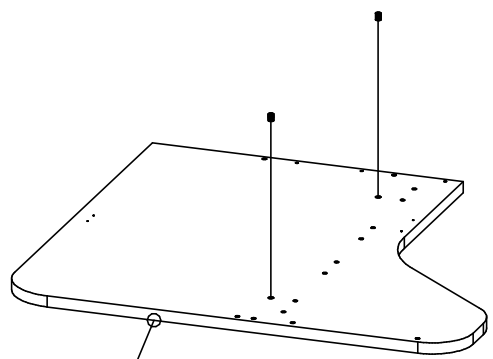
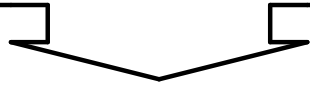
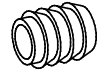


38

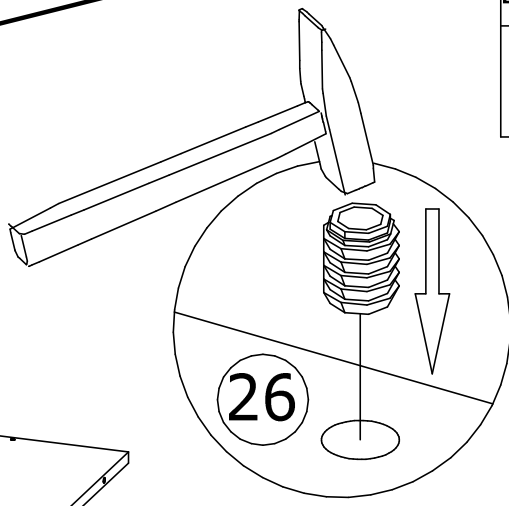


39

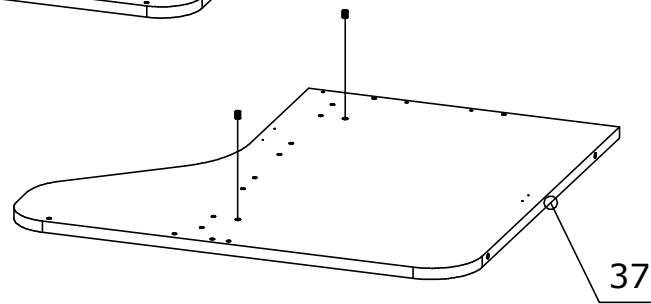
26 Распорная муфта
8шт.



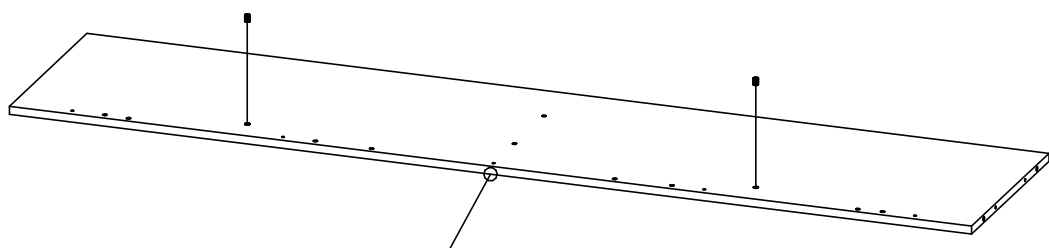
34



26

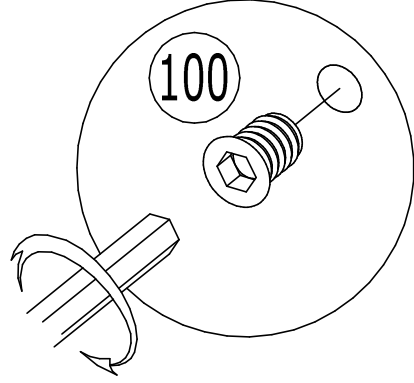
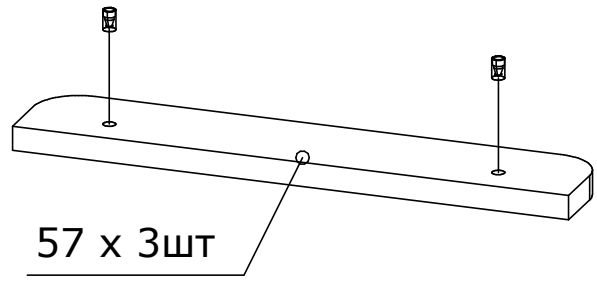
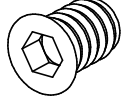


37

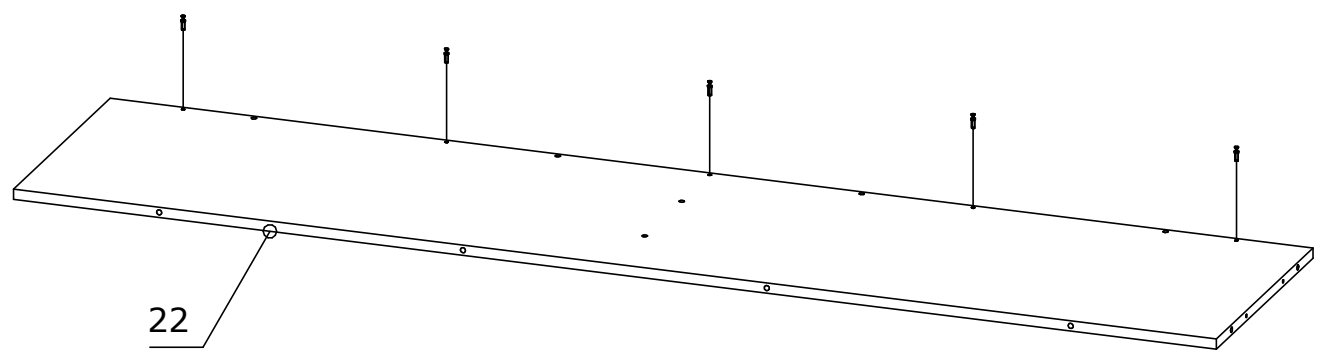
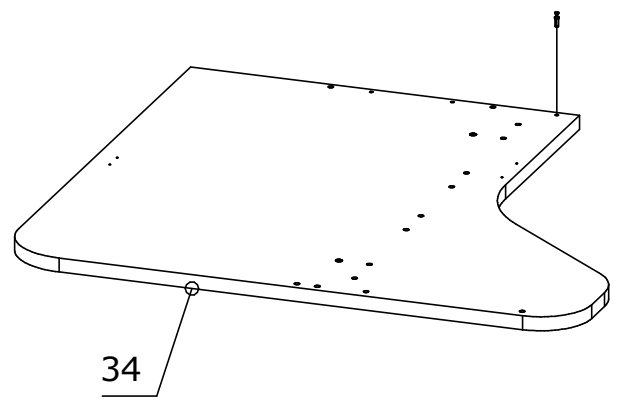
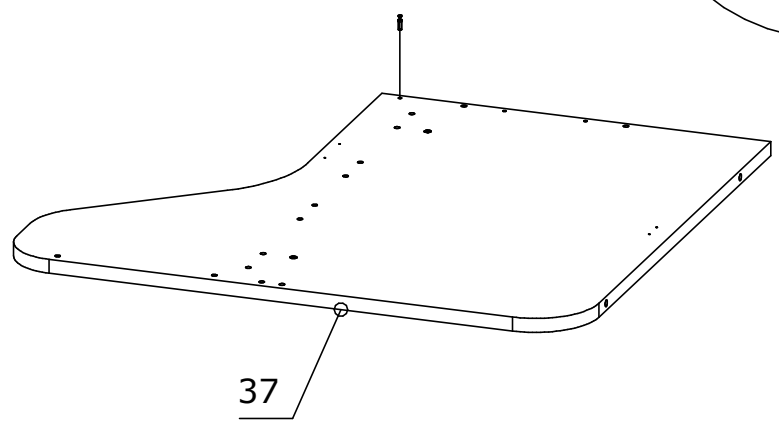
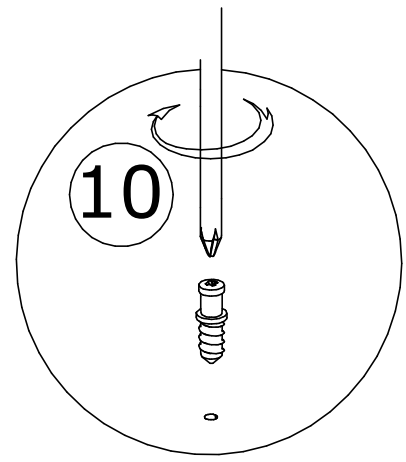
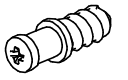


21 x 2шт

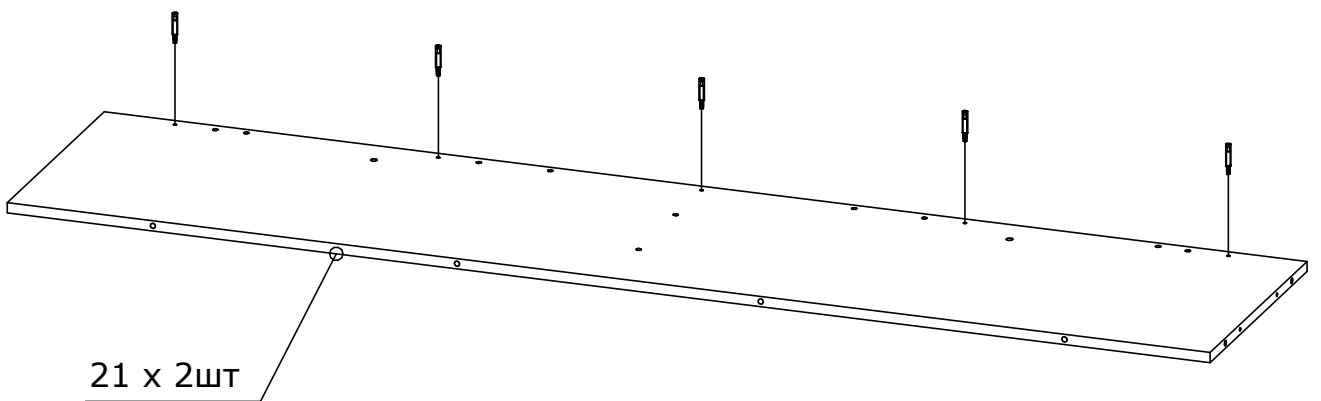
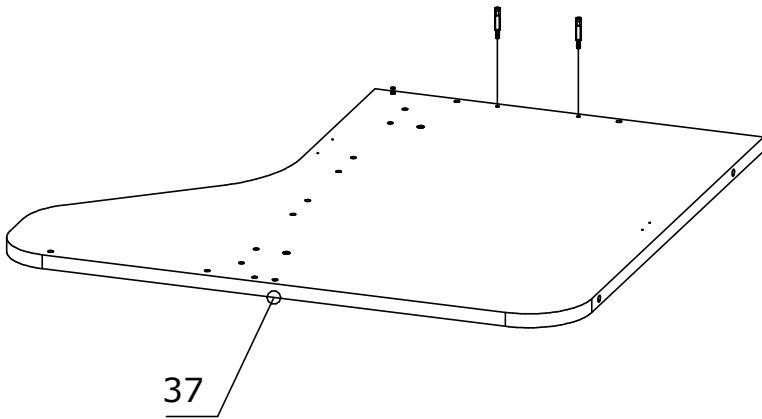
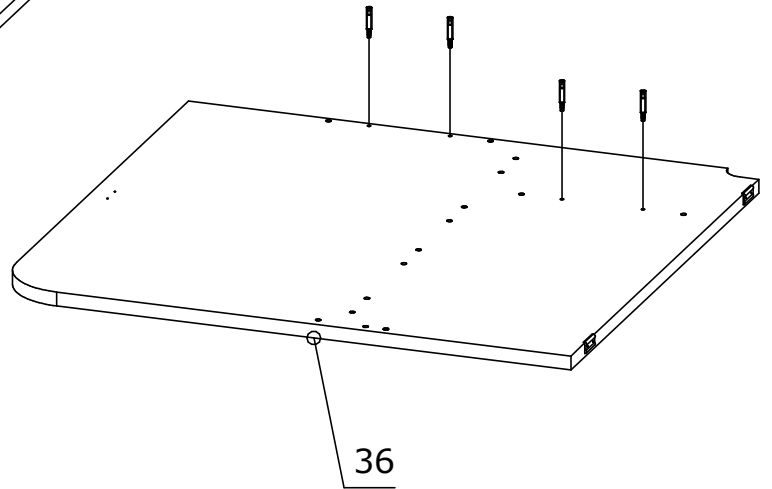
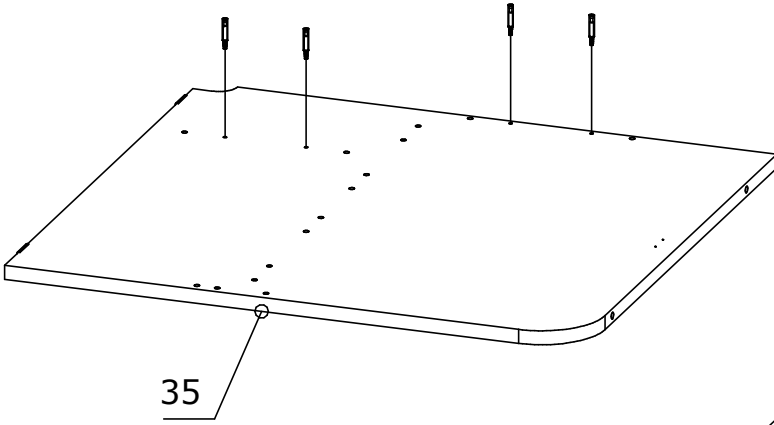
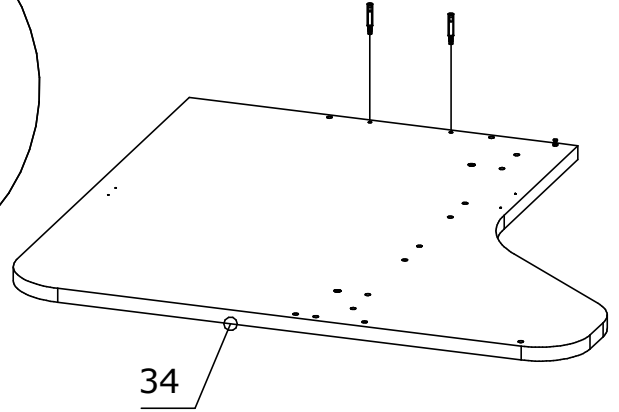
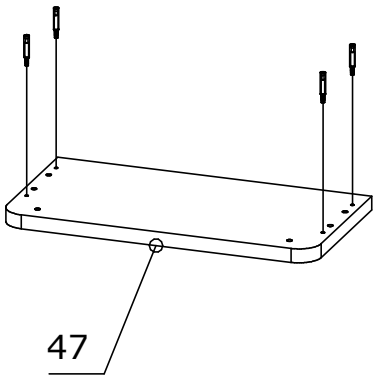
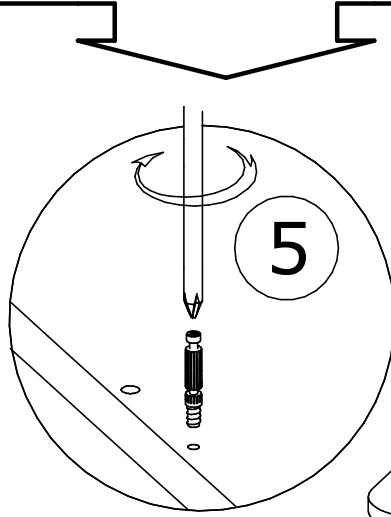
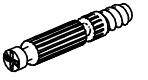
100 Футорка 8x13 М6
6шт.



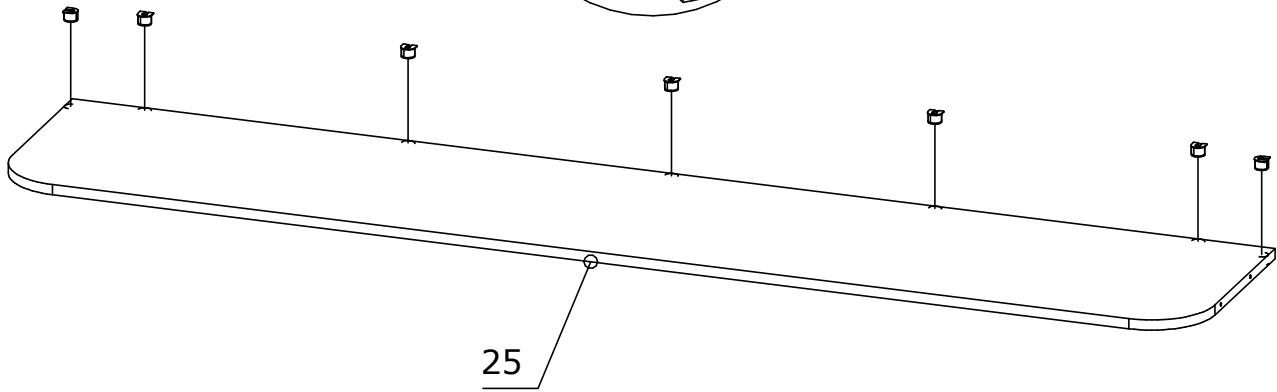
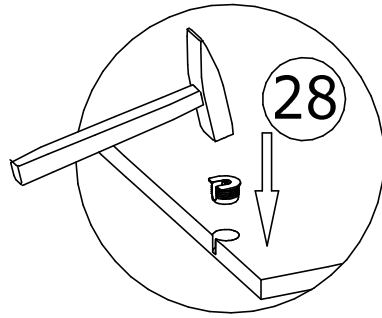
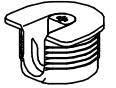
10 Дюбель евро VB 11мм
7шт.



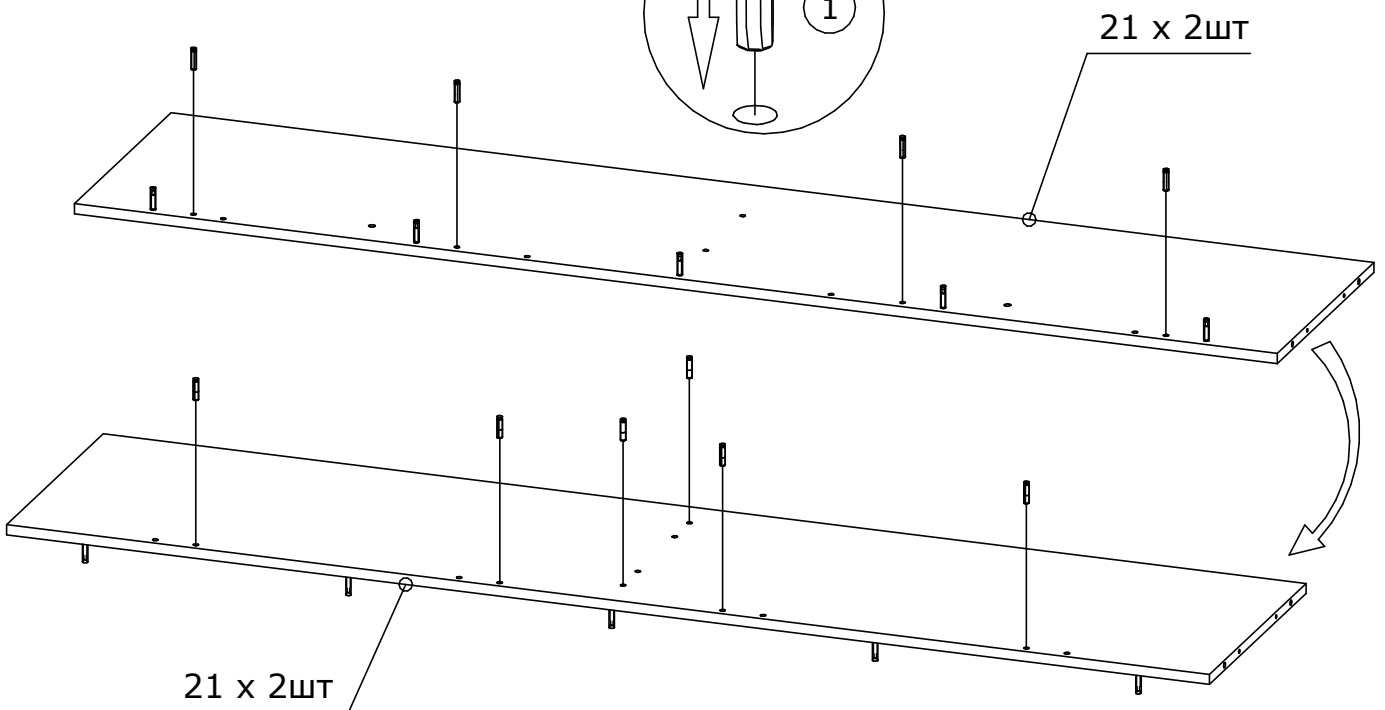
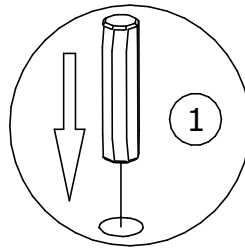
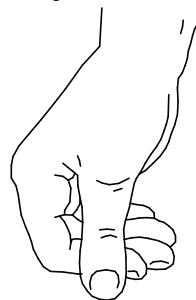
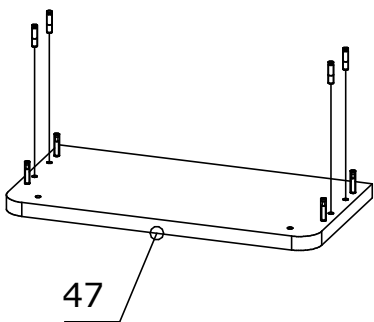
5 Дюбель еврвинт
26шт.

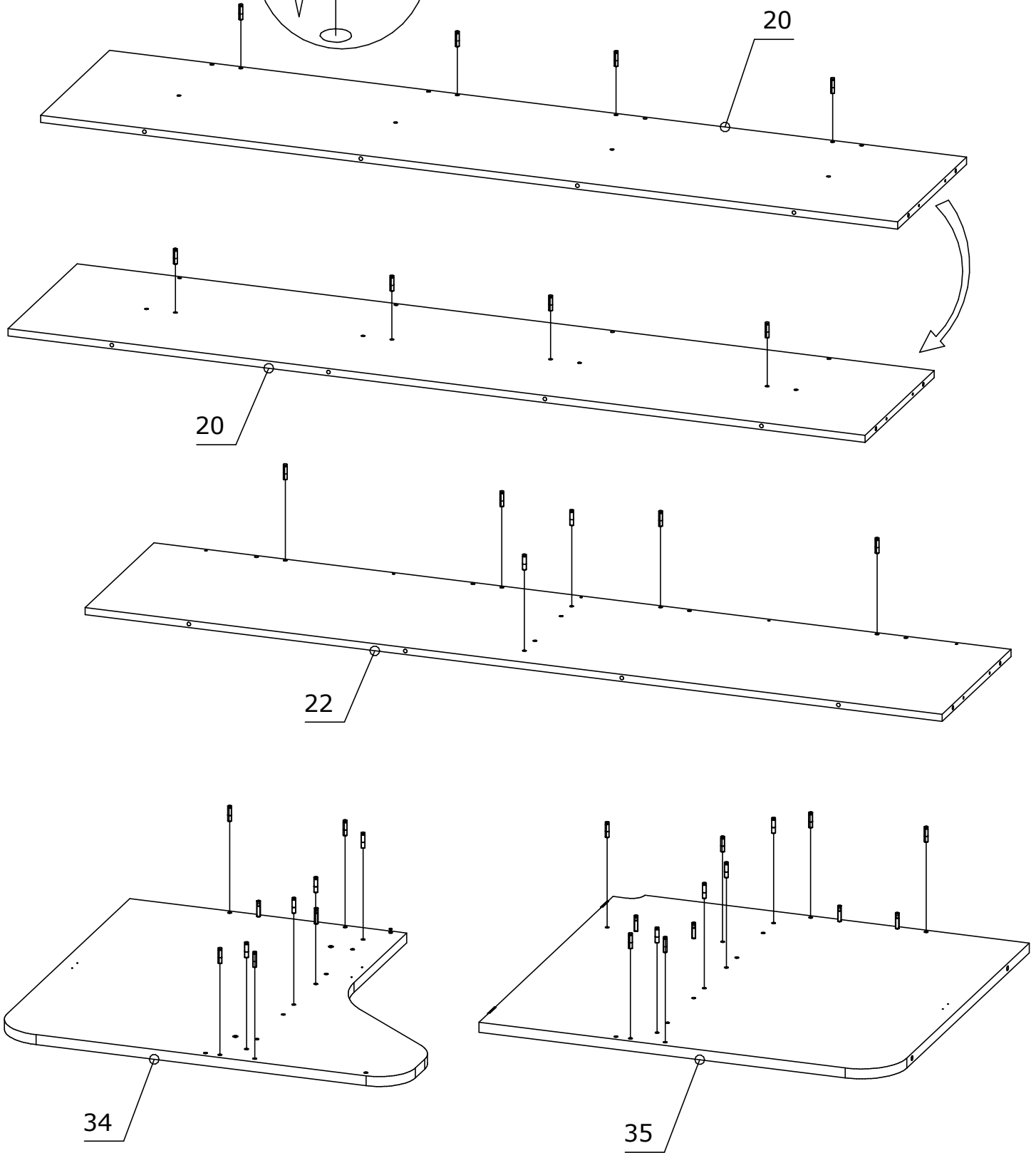
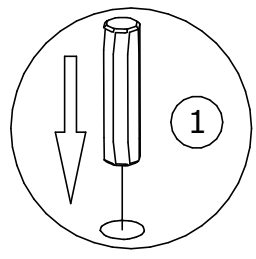
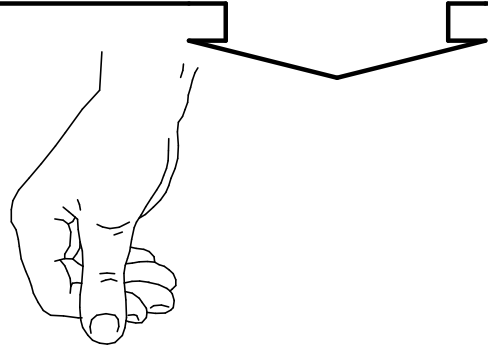


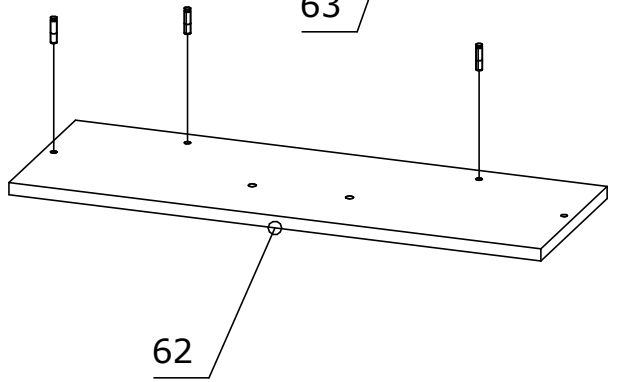
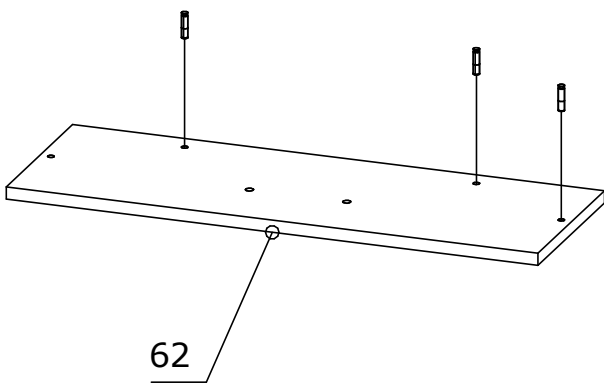
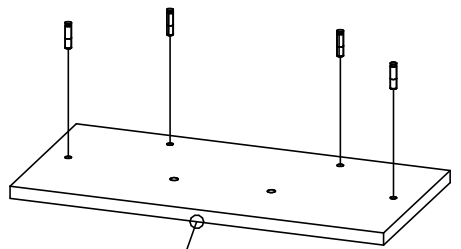
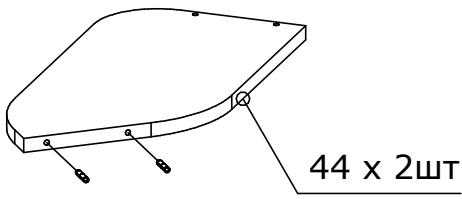
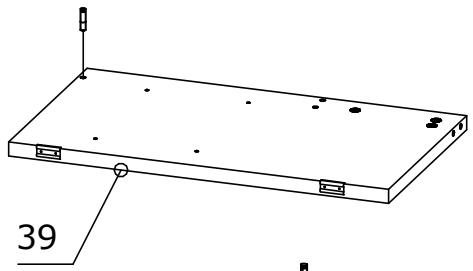
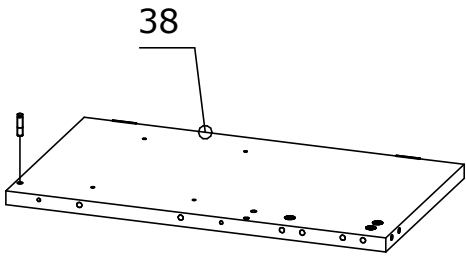
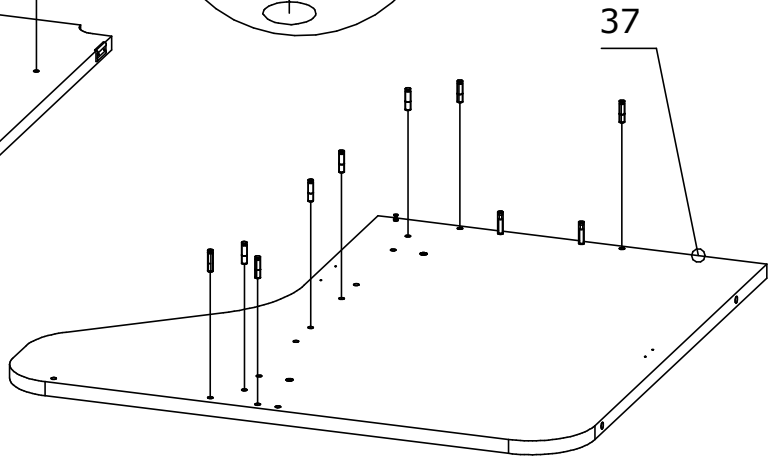
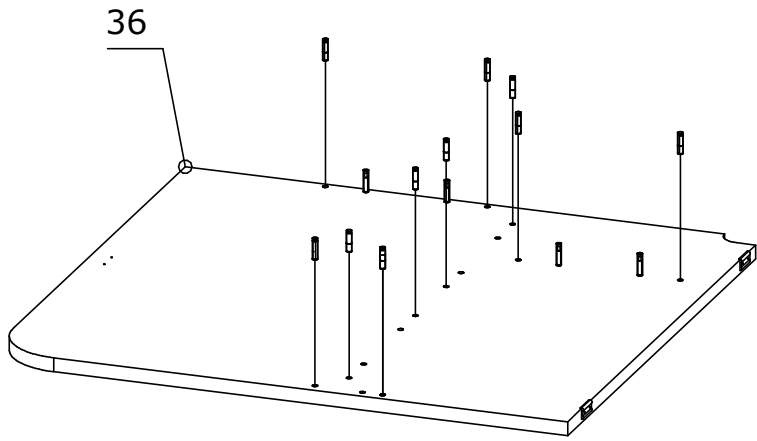
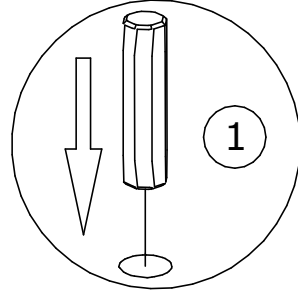
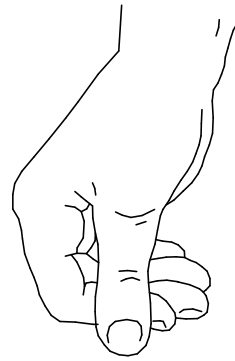
28 Эксцентрик ВВ 35/16
пластик 7шт.



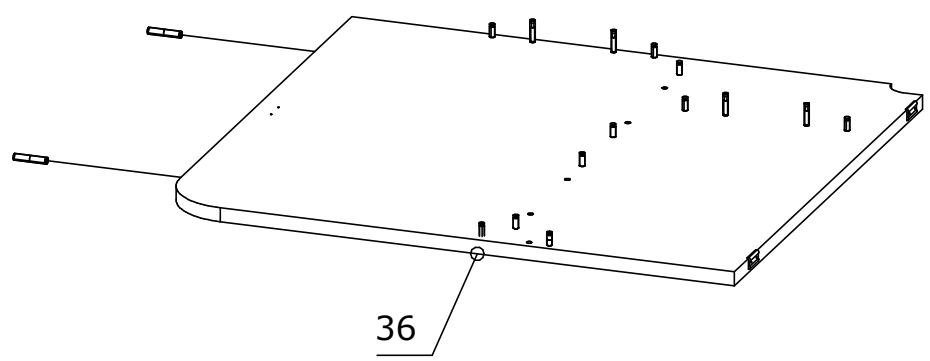
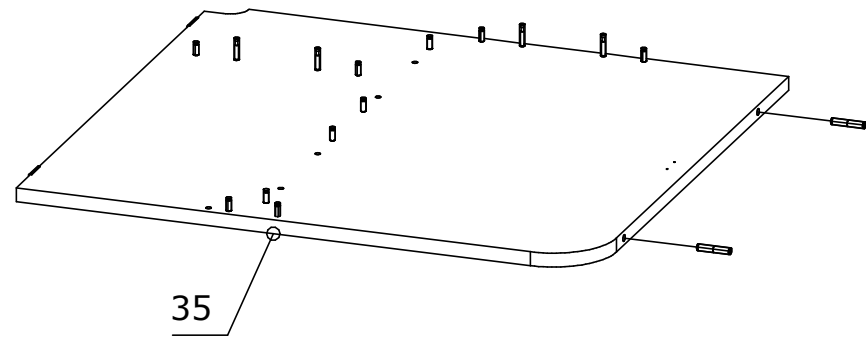
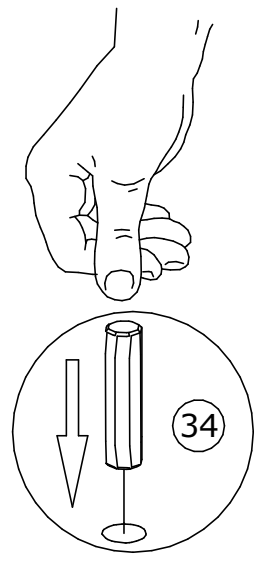
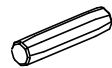
1 Шкант 8x30мм
24шт.



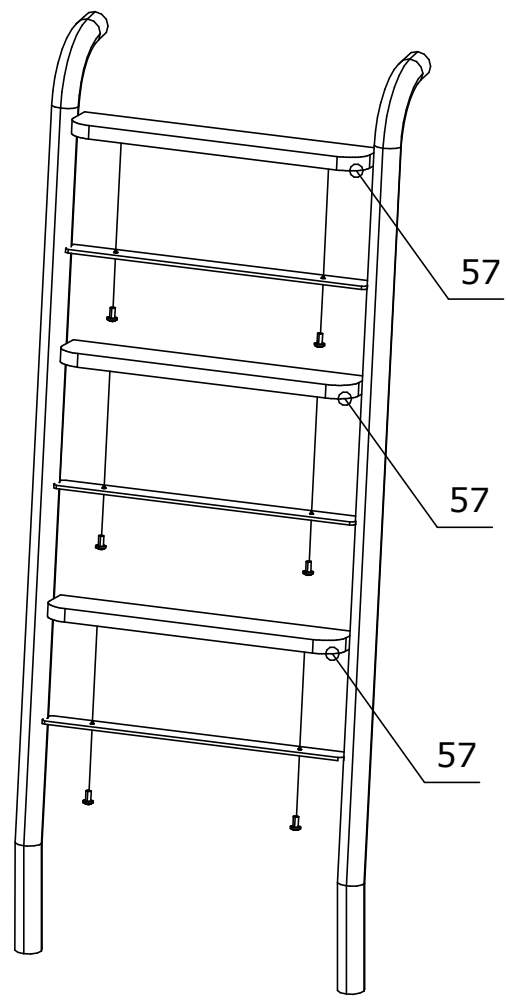
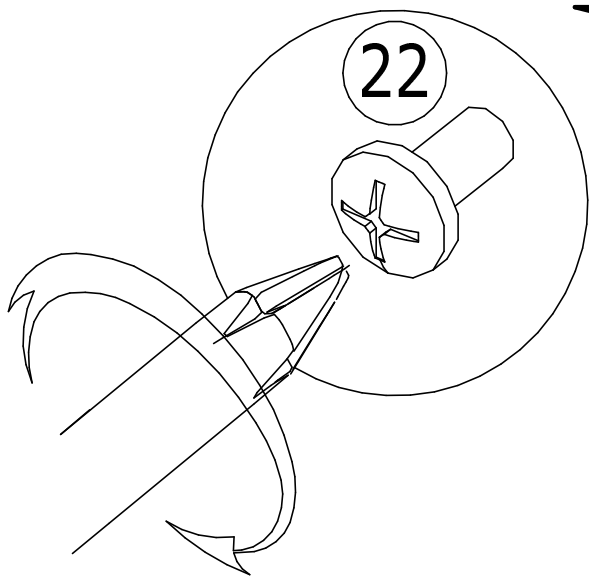




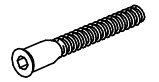
34 Шкант 10x50мм
4шт.



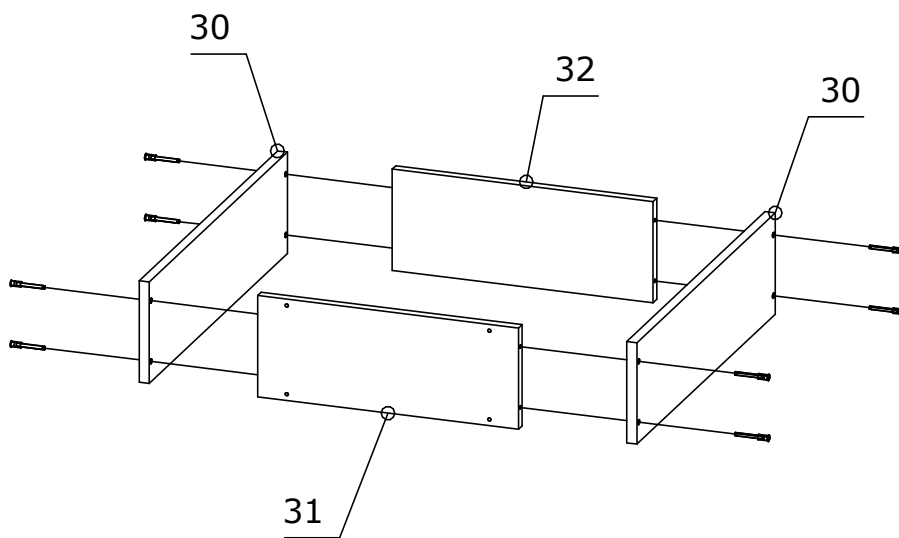
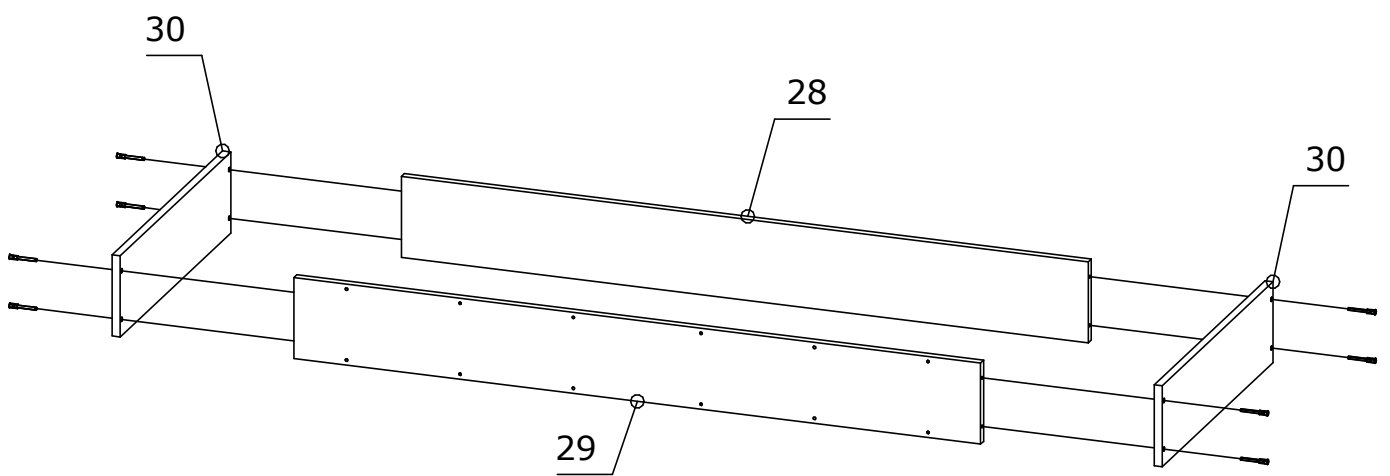
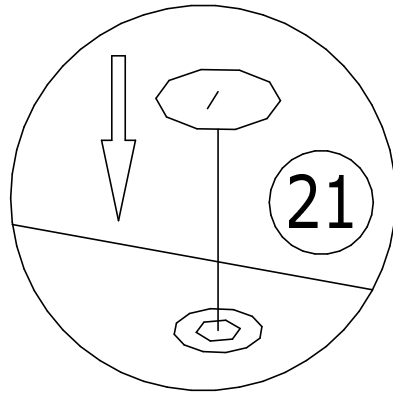
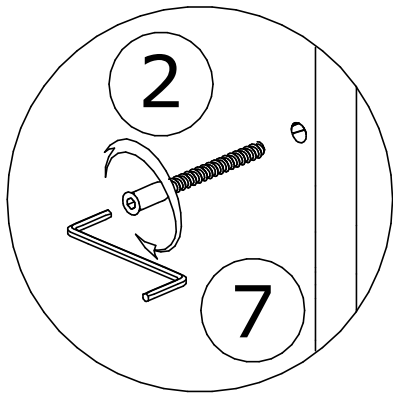
22 Винт М6х12
6шт.



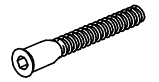
2 Евровинт 7x50мм
16шт.



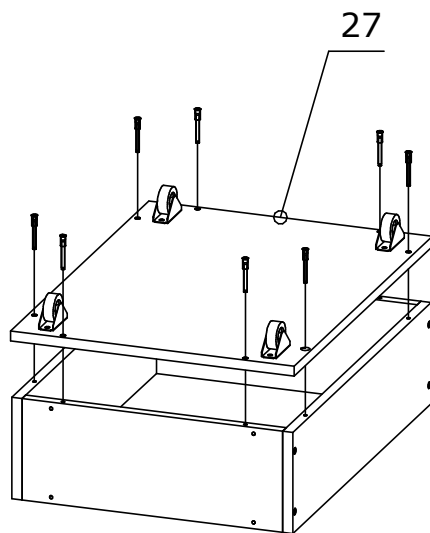
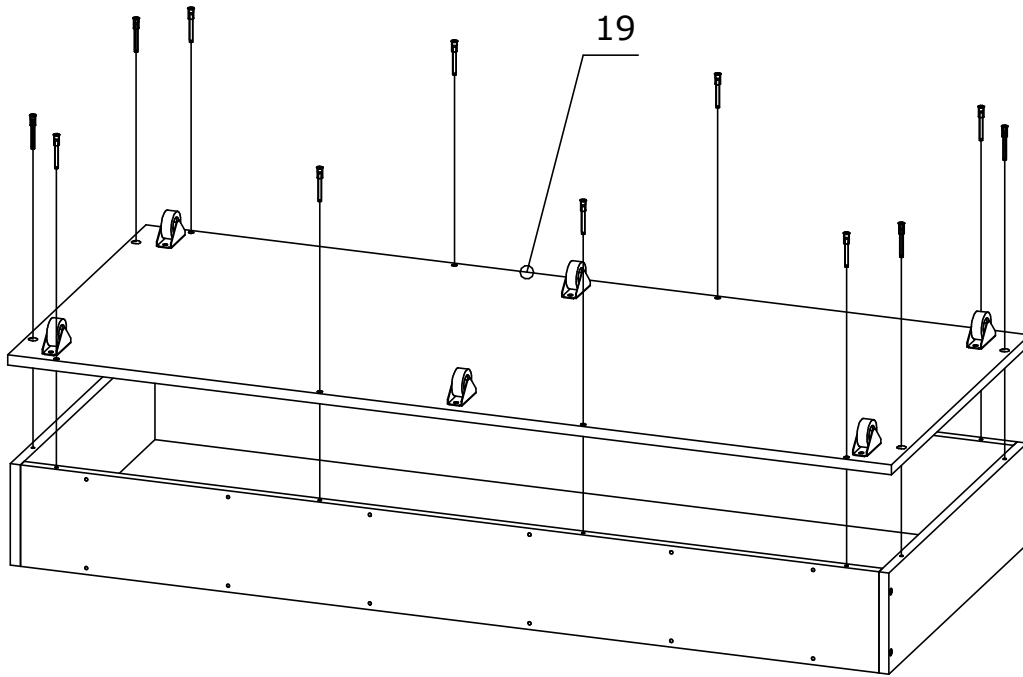
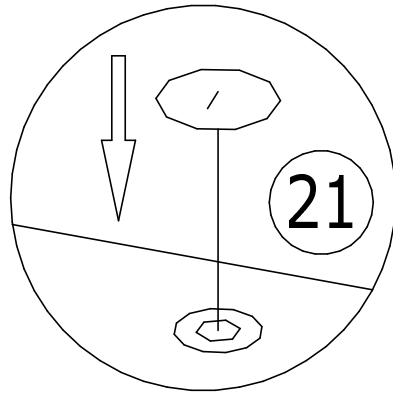
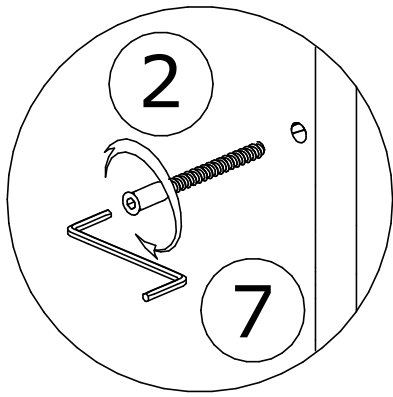
21 Заглушка для
евровинта 16шт.



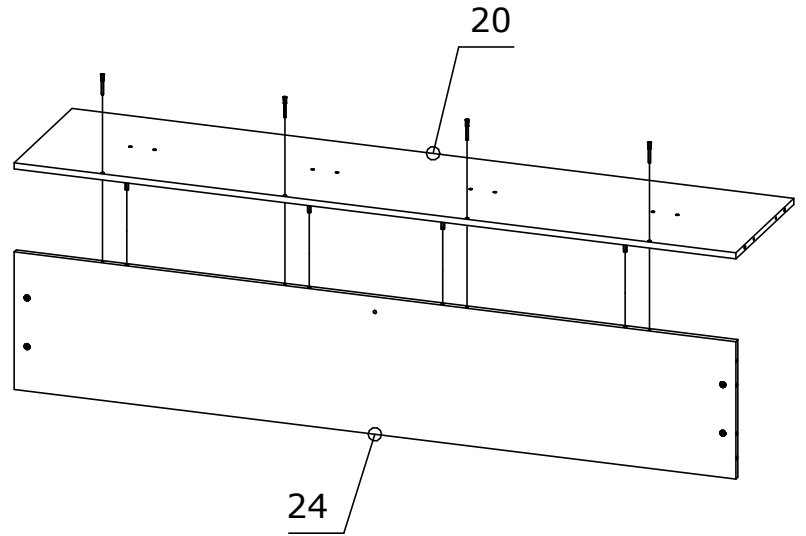
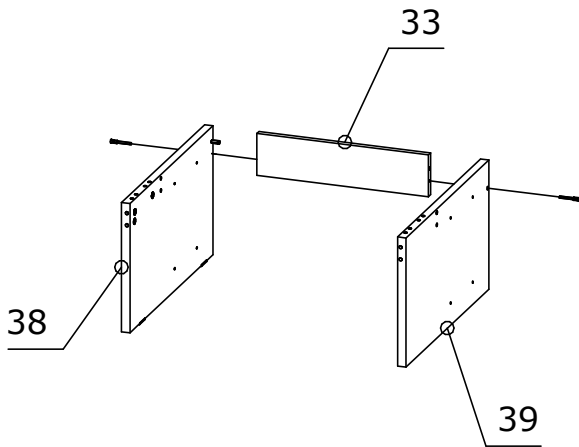
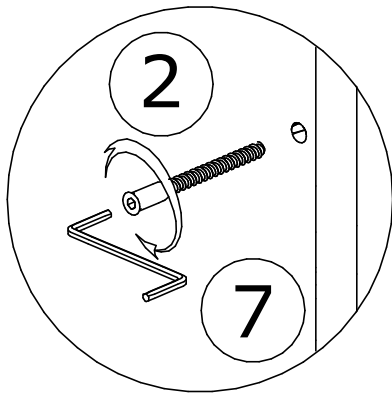
2 Евровинт 7x50мм
20шт.



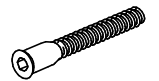
21 Заглушка для
евровинта 20шт.



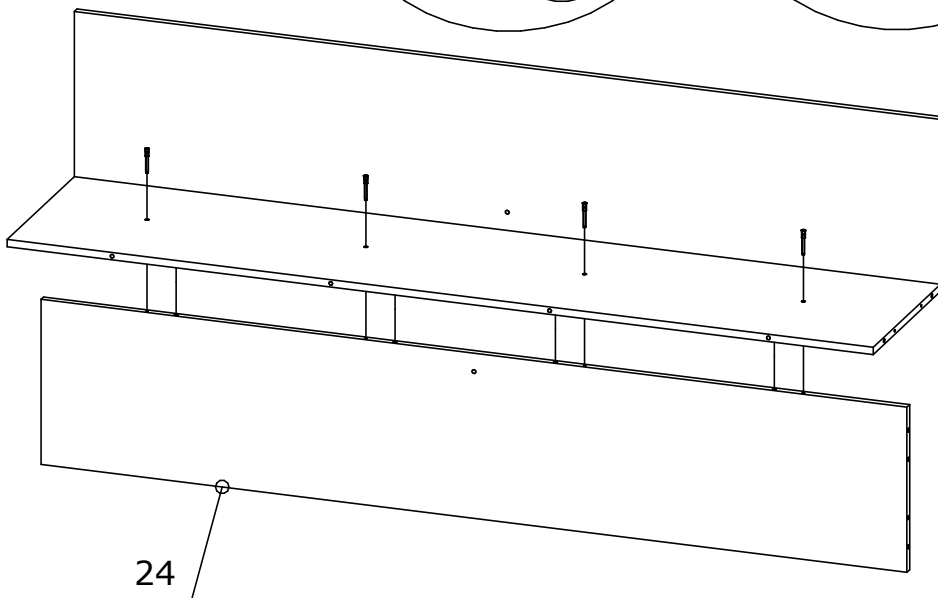
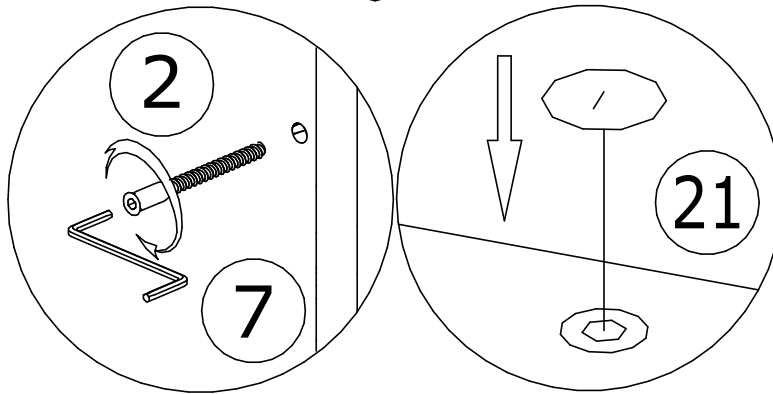
2 Евровинт 7x50мм
6шт.

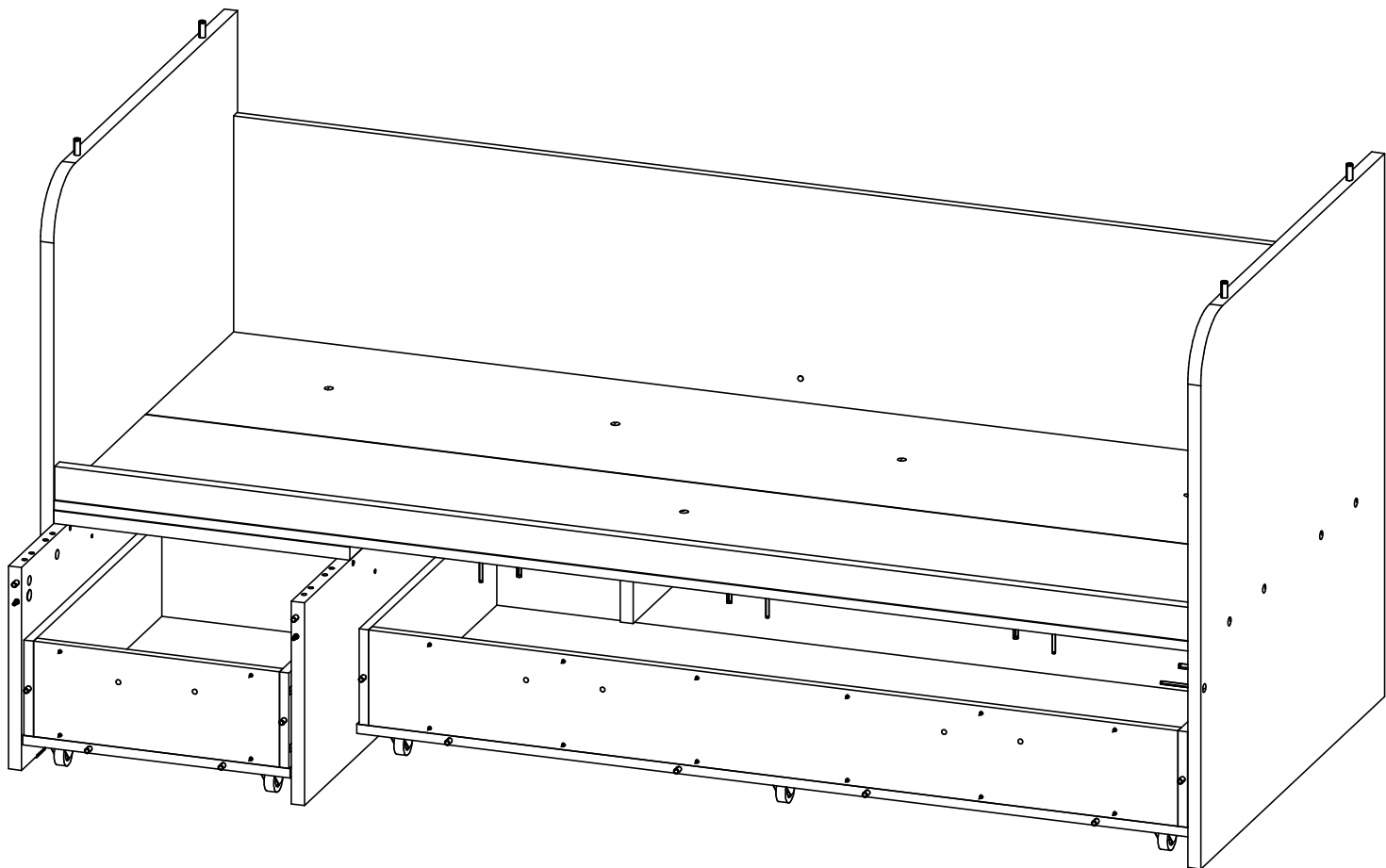


2 Евровинт 7x50мм
4шт.

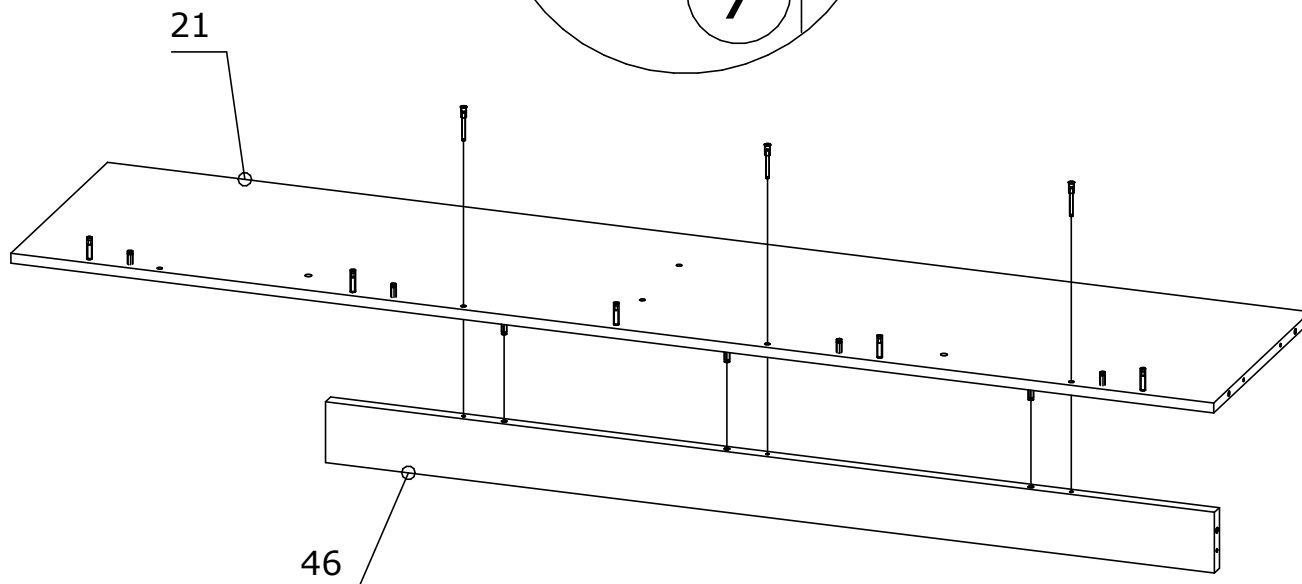
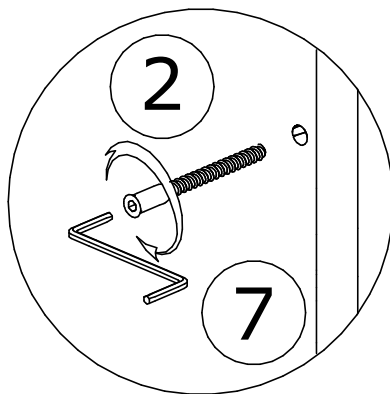
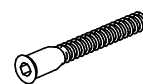


21 Заглушка для
евровинта 4шт.





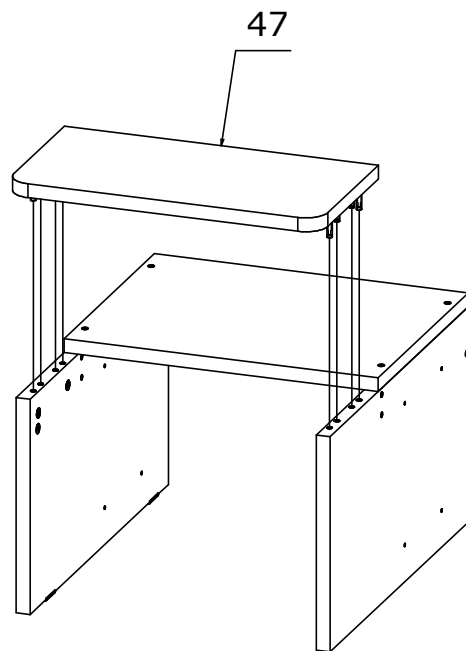
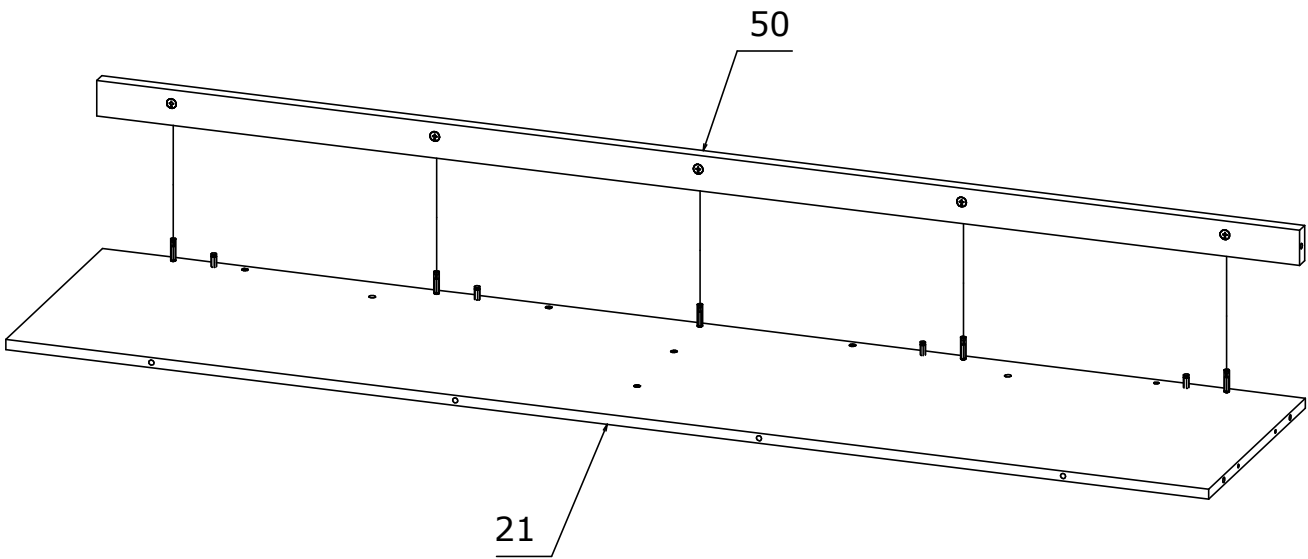
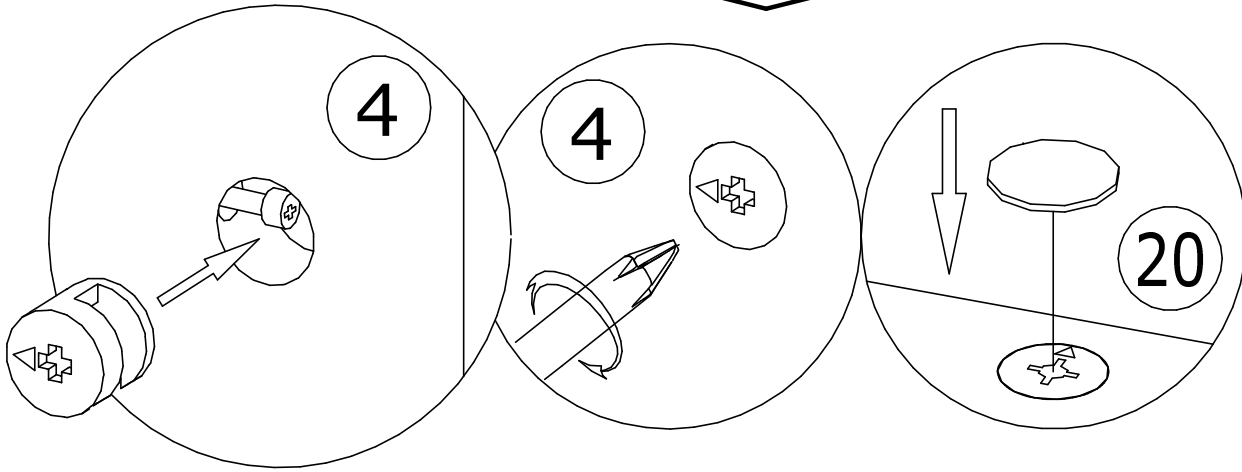
2
Евровинт 7x50мм
3шт.

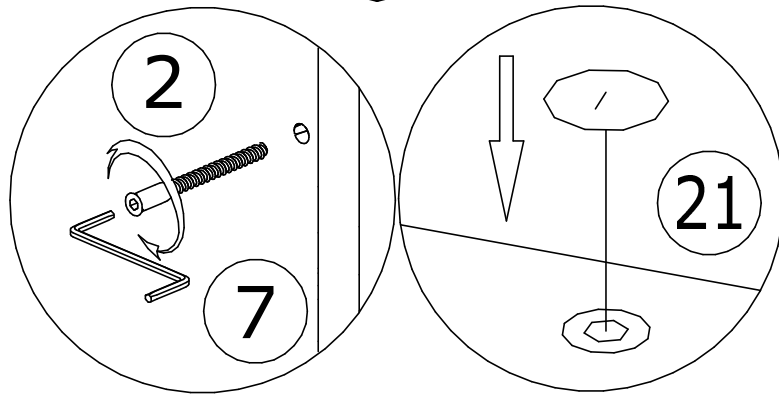


4 Муфта эксцентрика
9шт.

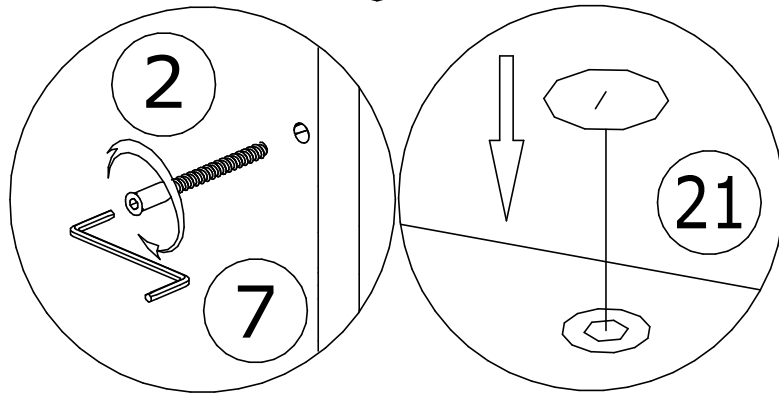
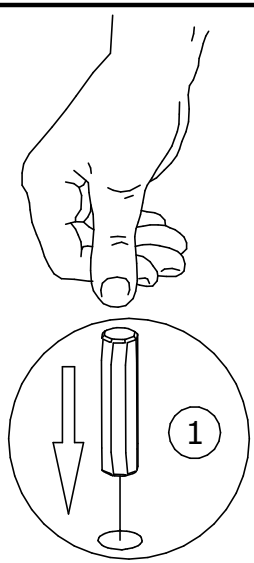
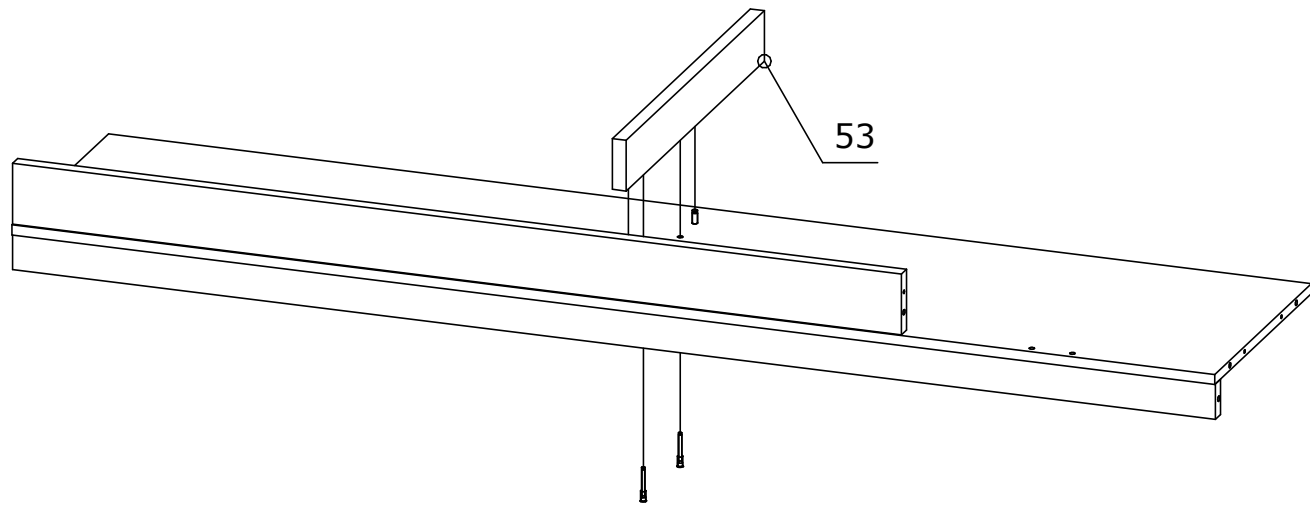


20 Заглушка для
эксцентрика 9шт.

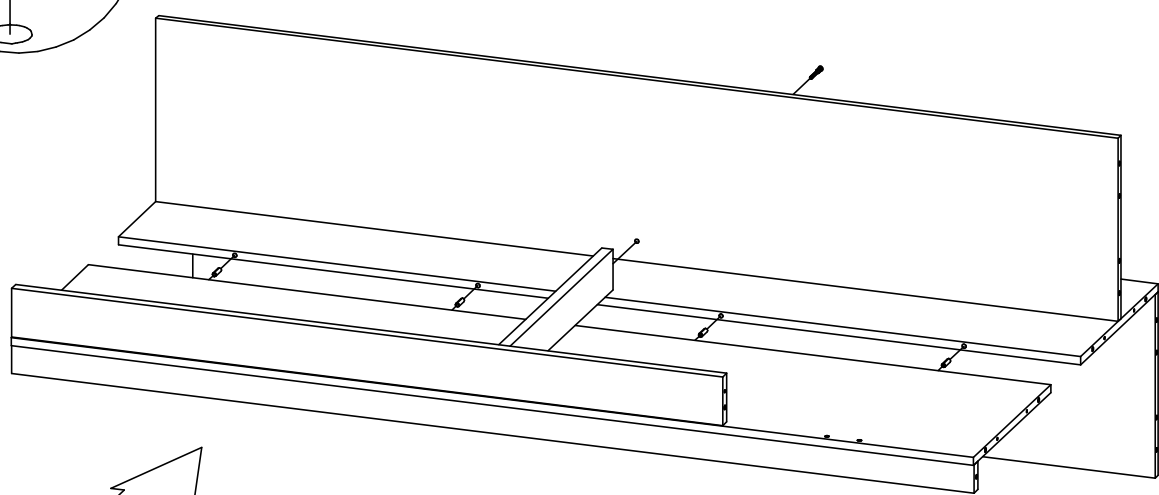




2	Евровинт 7x50мм 2шт.
21	Заглушка для евровинта 2шт.



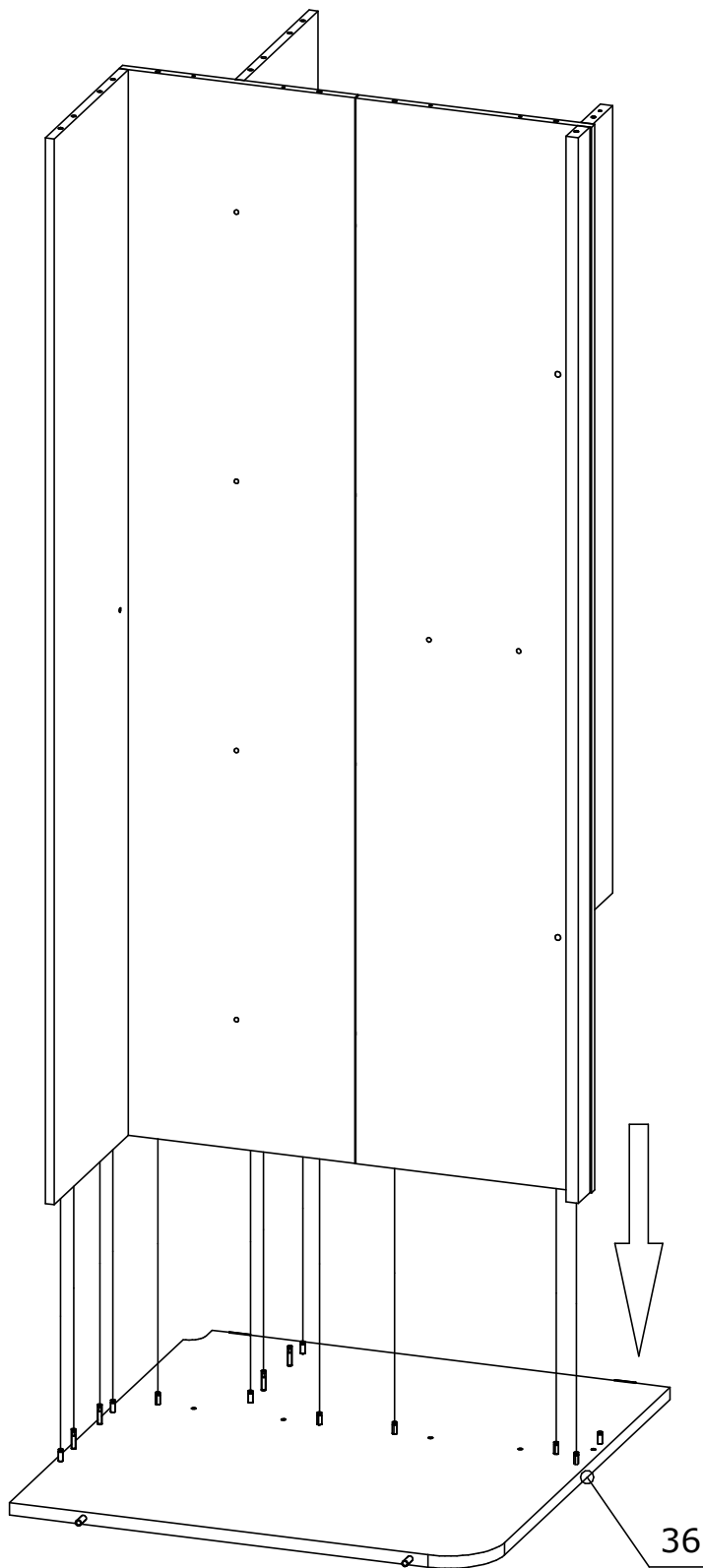
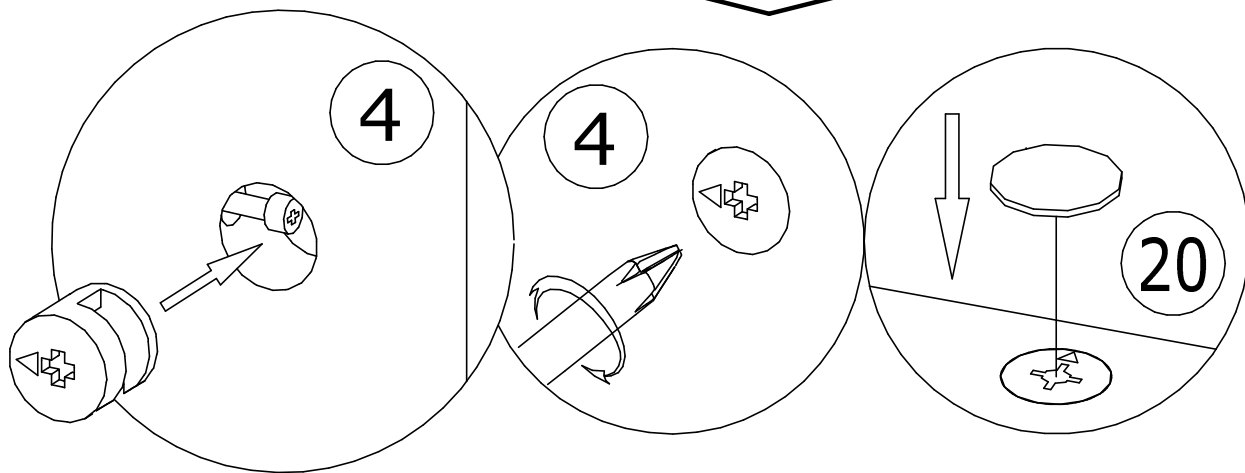
1	Шкант 8x30мм 4шт.
2	Евровинт 7x50мм 1шт.
21	Заглушка для евровинта 1шт.



4 Муфта эксцентрика
4шт.



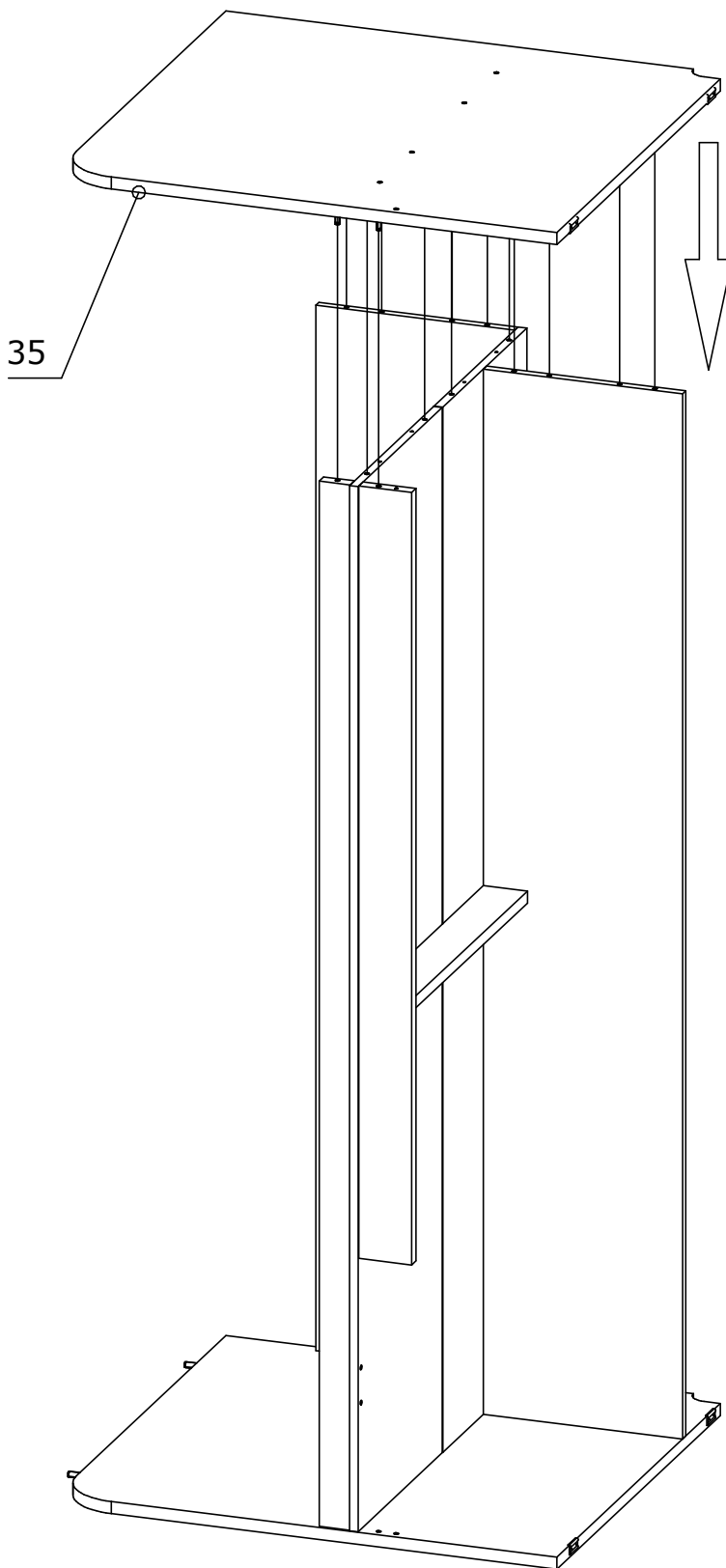
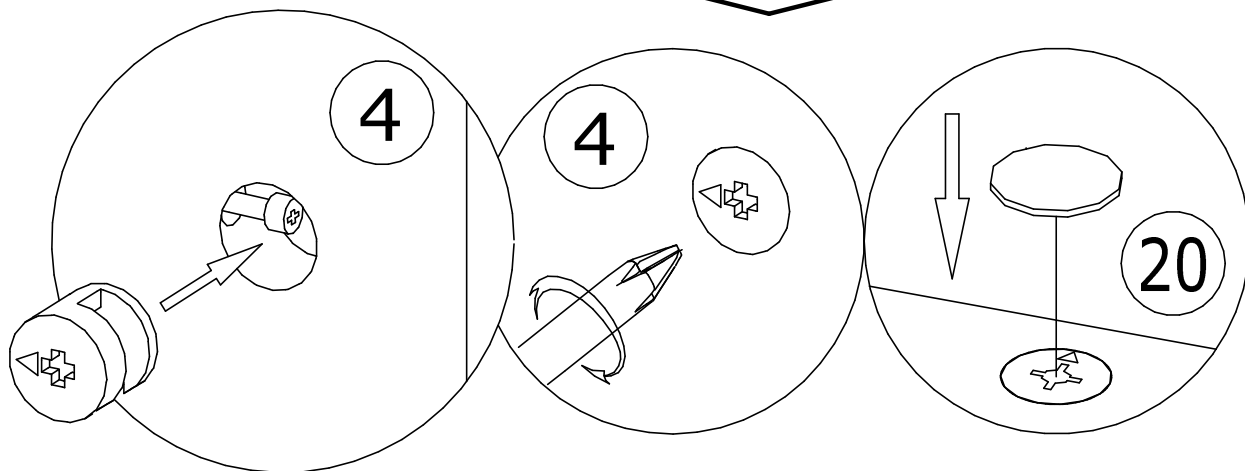
20 Заглушка для
эксцентрика 4шт.



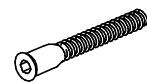
4 Муфта эксцентрика
4шт.



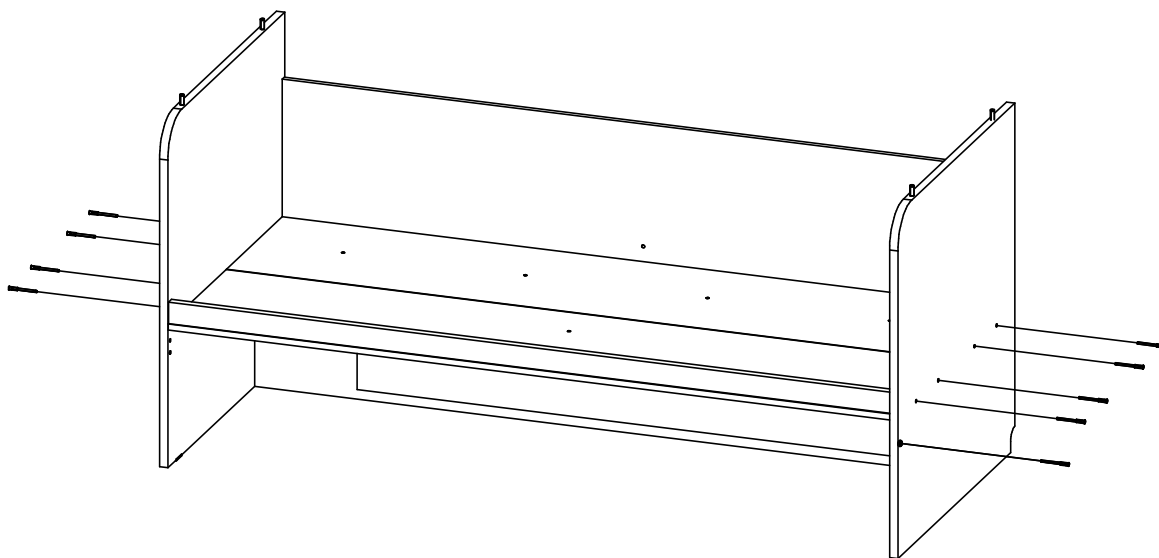
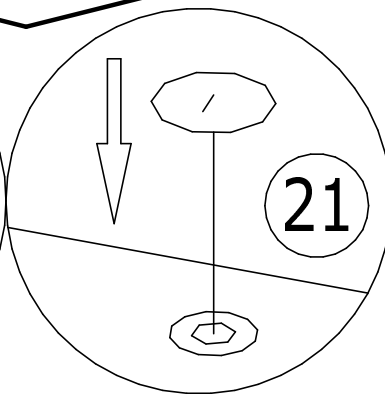
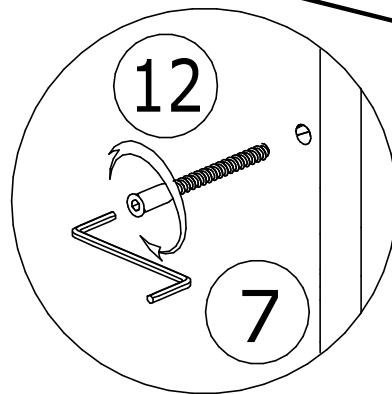
20 Заглушка для
эксцентрика 4шт.



12 Евровинт 7x70мм
9шт.



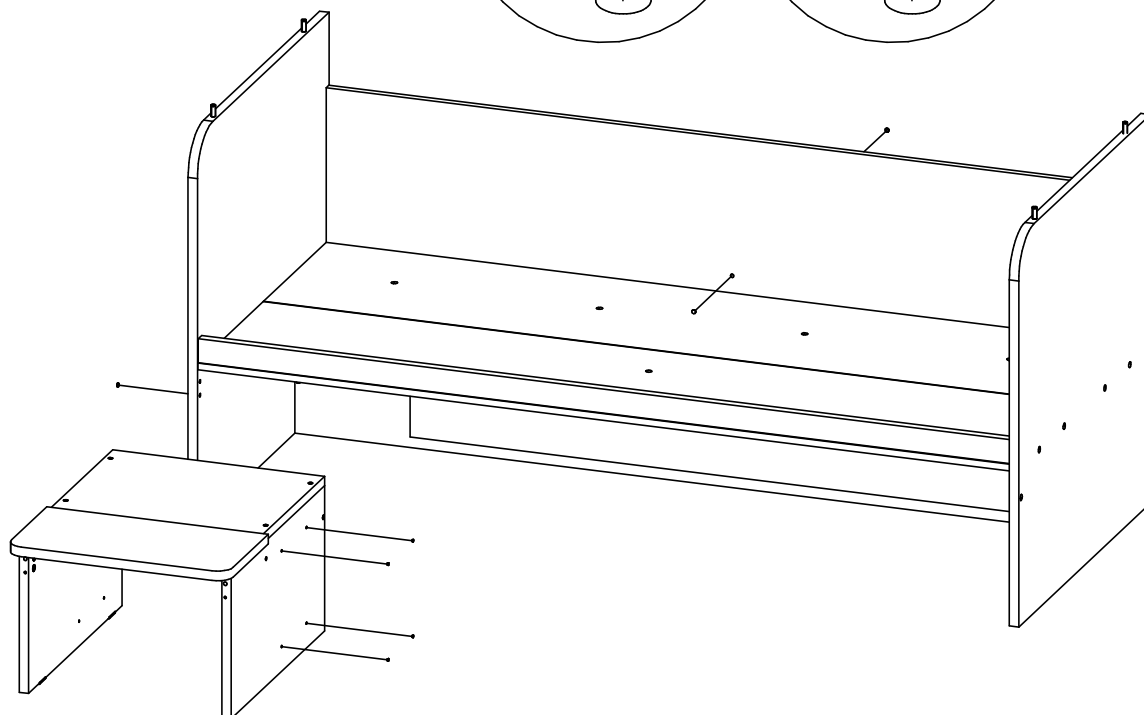
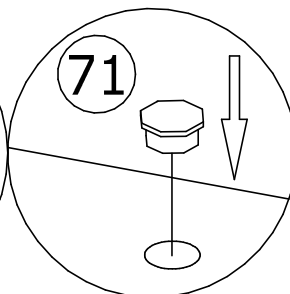
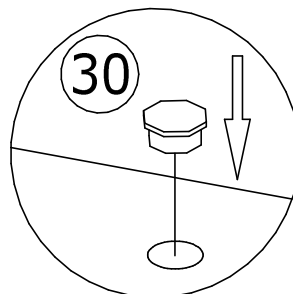
21 Заглушка для
евровинта 9шт.

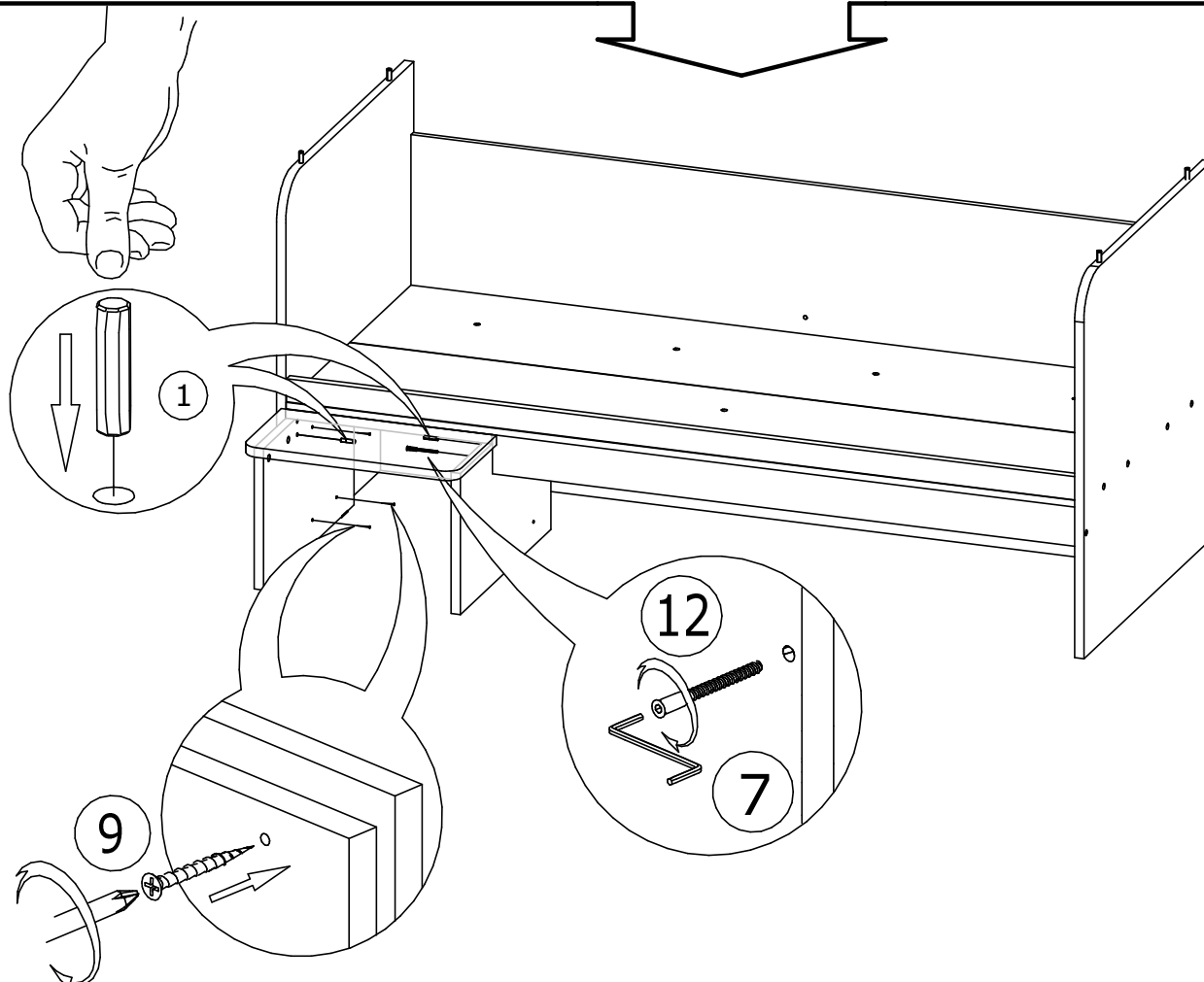


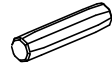

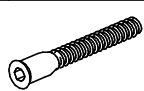
30 Заглушка для отв.
5мм 4шт.

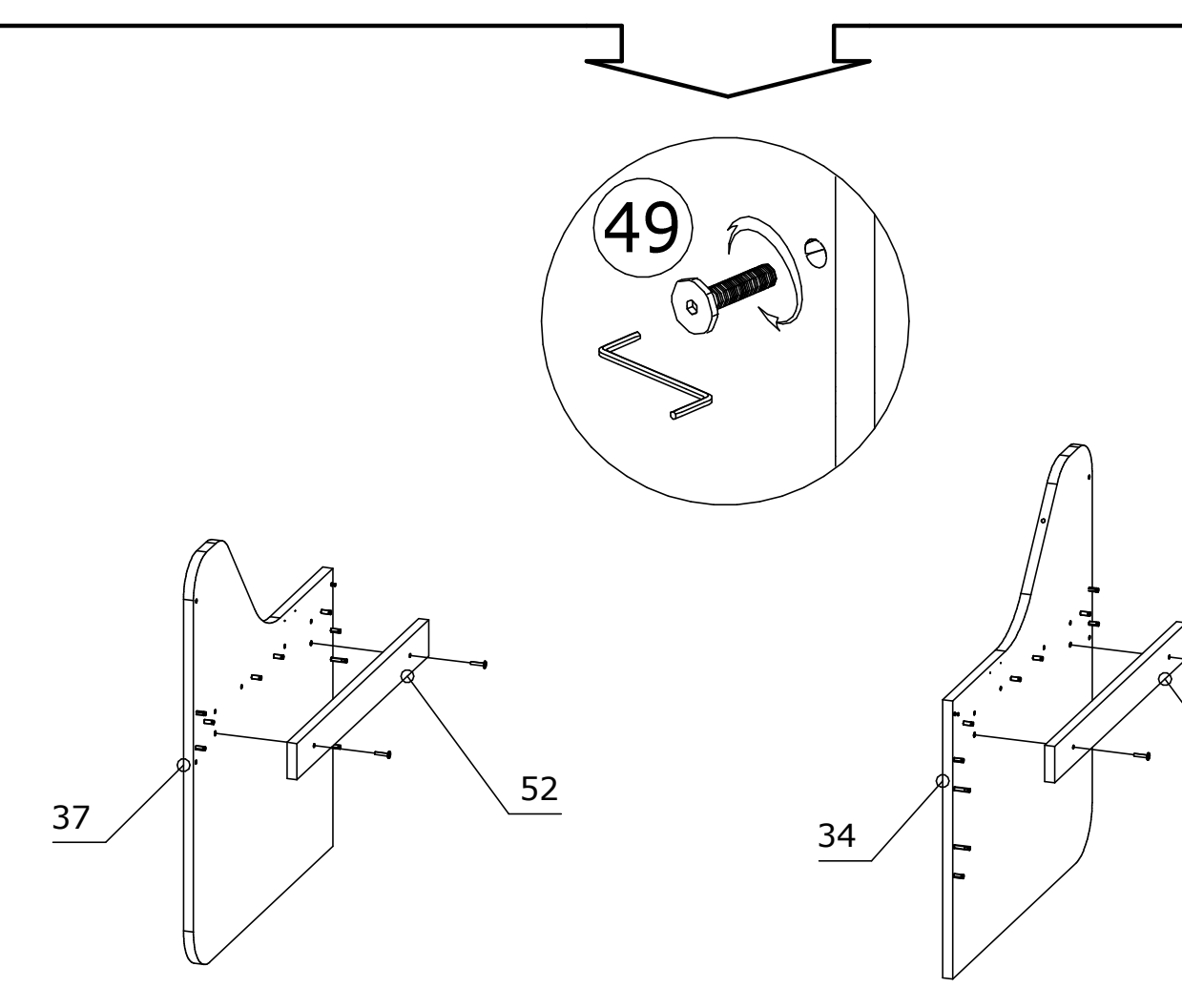



71 Заглушка для отв.
8мм 3шт.



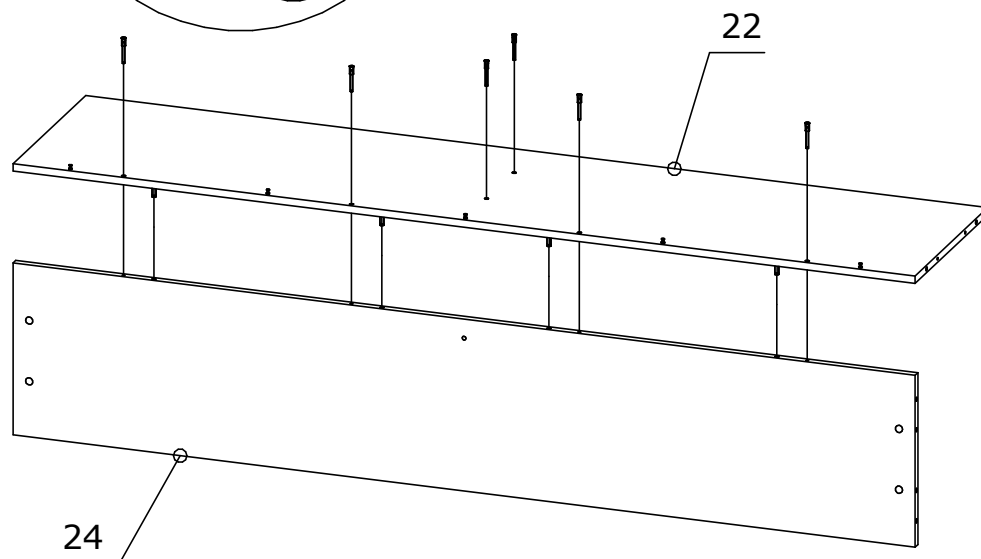
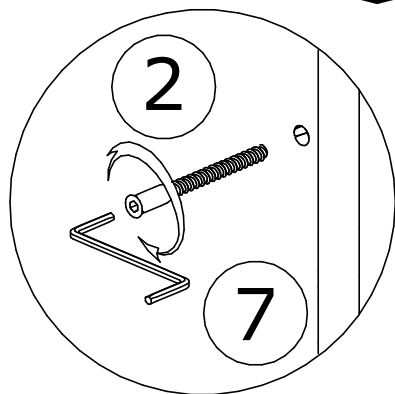
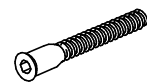


1	Шкант 8x30мм 2шт.
	
9	Саморез 3,5x30мм 4шт.
	
12	Евровинт 7x70мм 1шт.
	

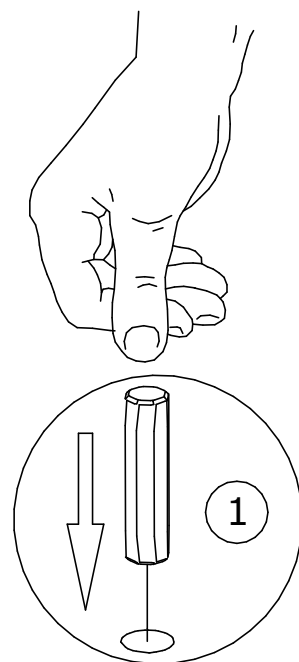
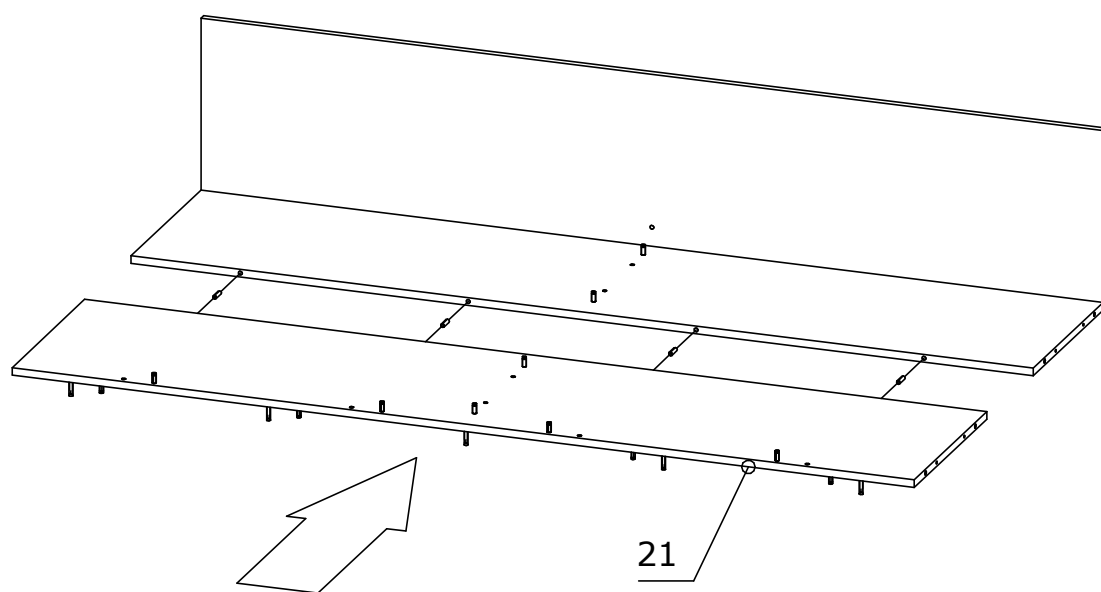
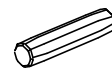


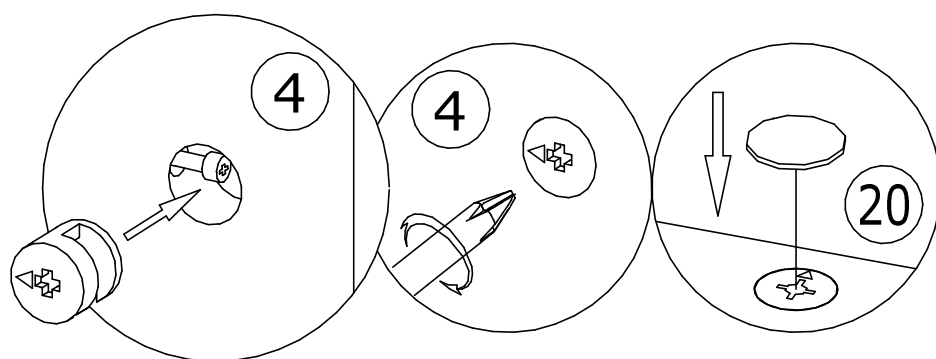
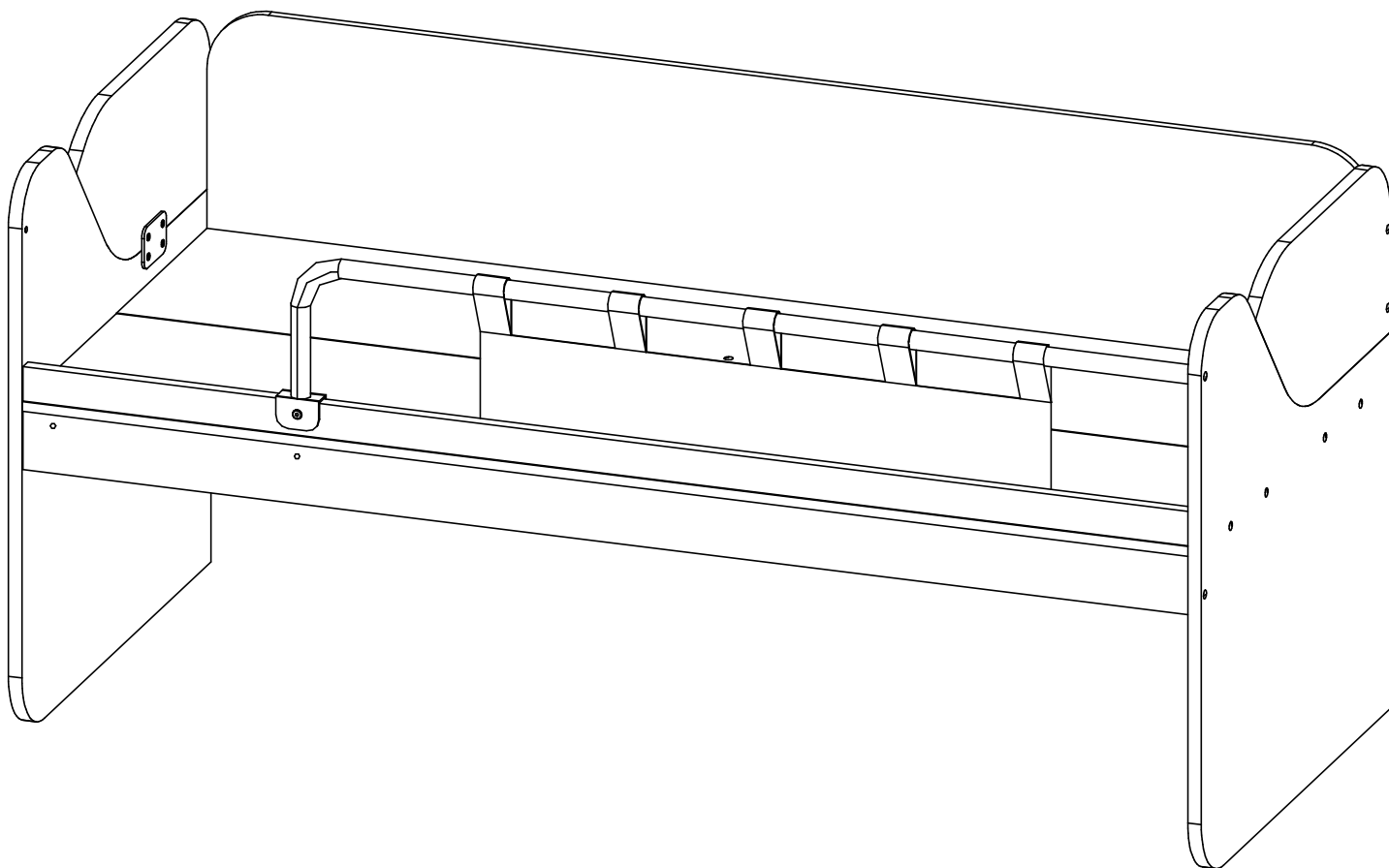
49	Болт кр. М6x30 4шт.
	

2 Евровинт 7x50мм
6шт.

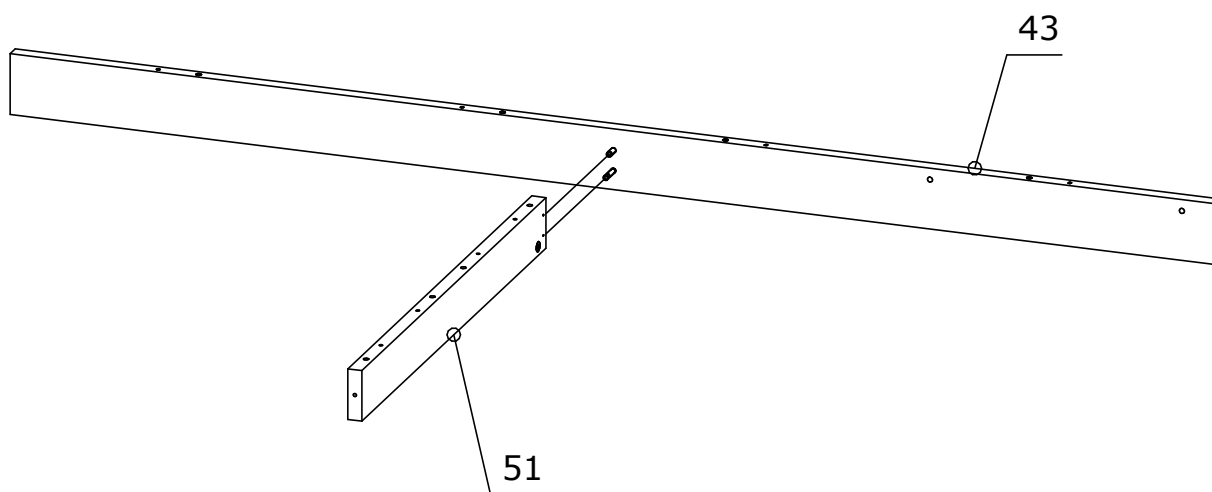


1 Шкант 8x30мм
4шт.

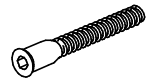




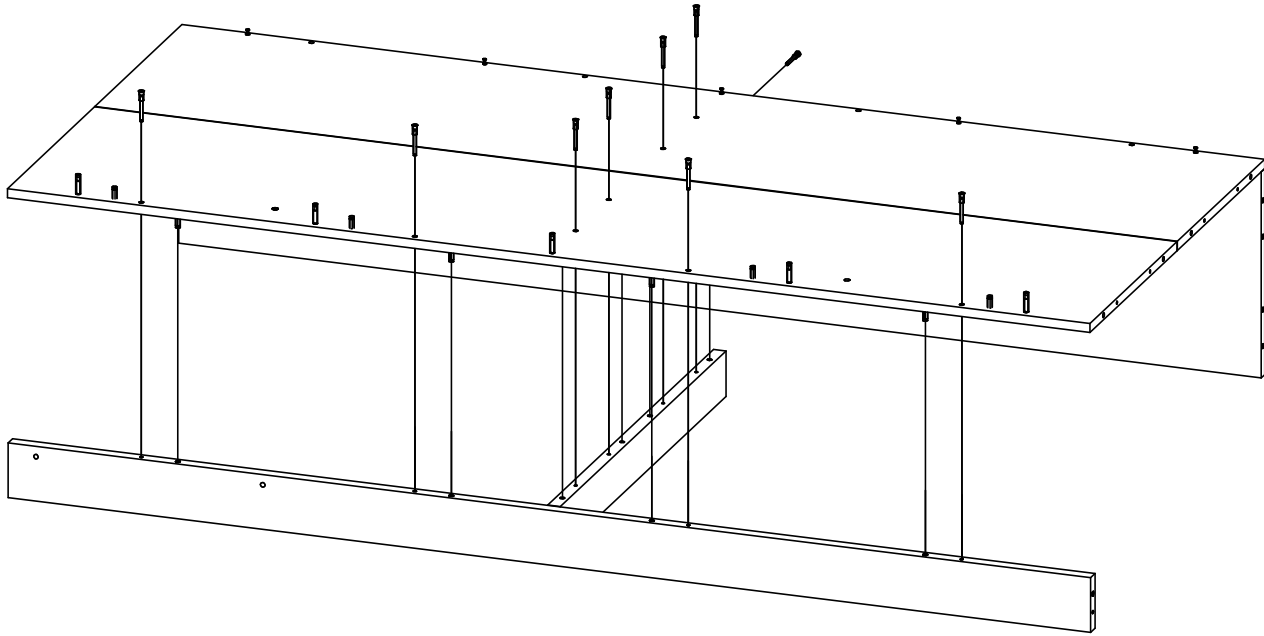
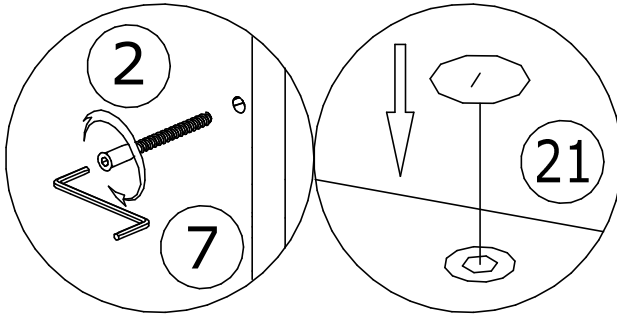
4	Муфта эксцентрика 1 шт.
	
20	Заглушка для эксцентрика 1 шт.
	



2 Евровинт 7x50мм
9шт.



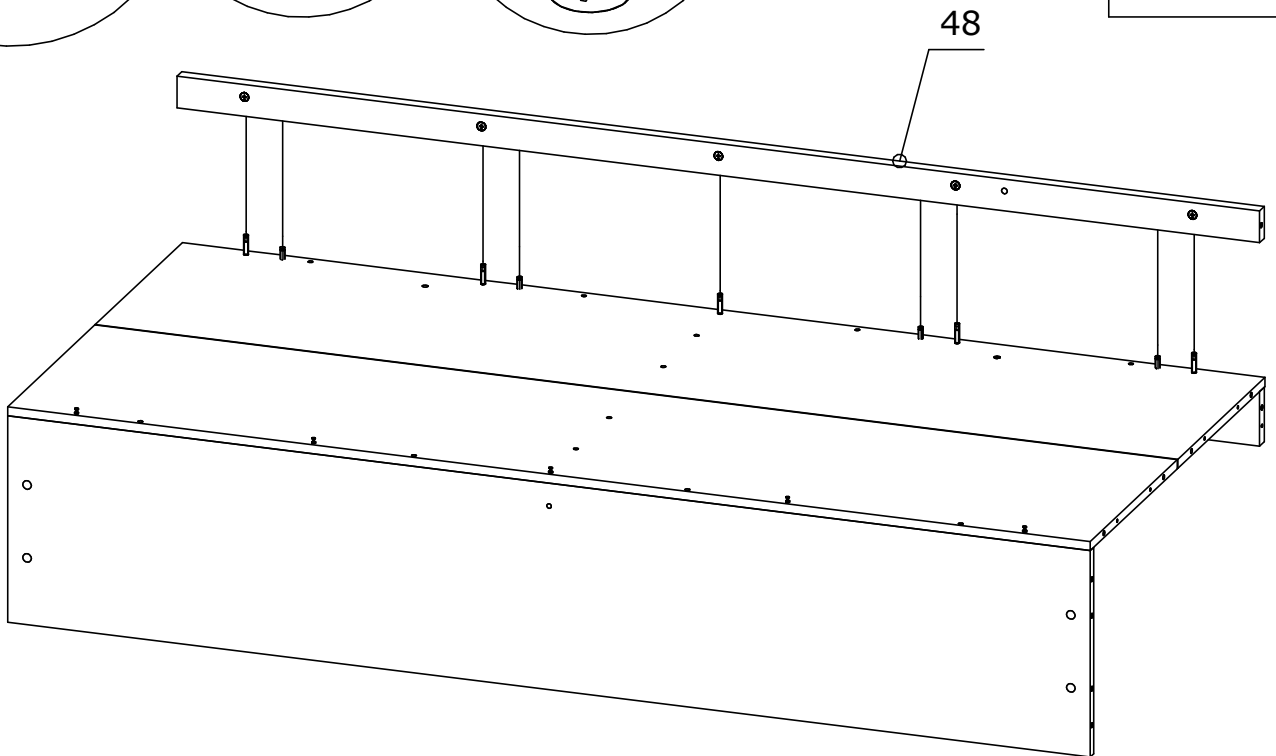
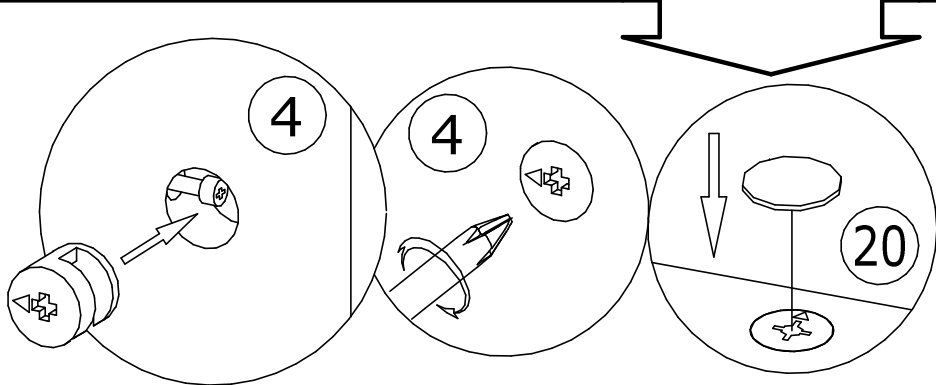
21 Заглушка для
евровинта 5шт.



4 Муфта эксцентрика
5шт.



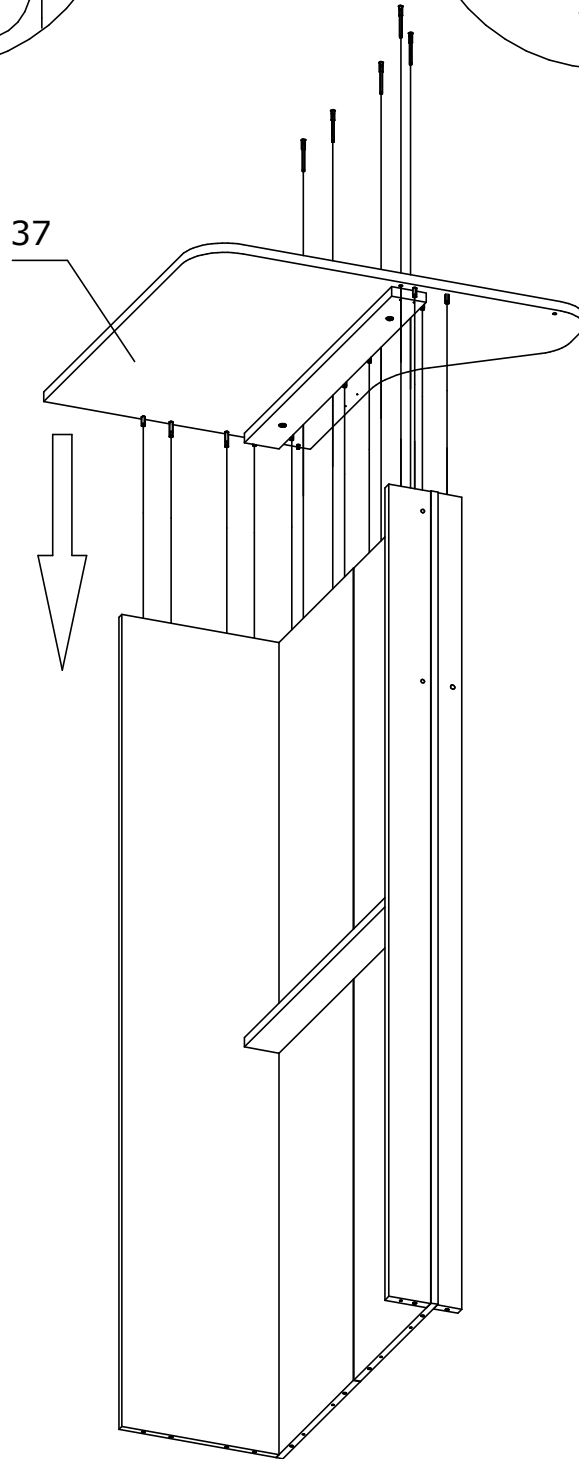
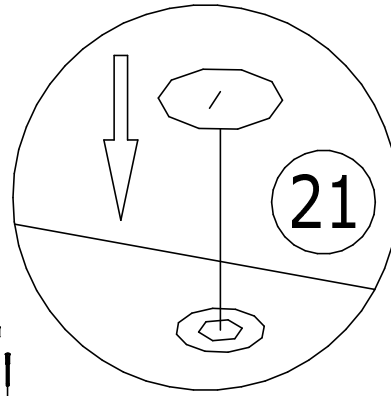
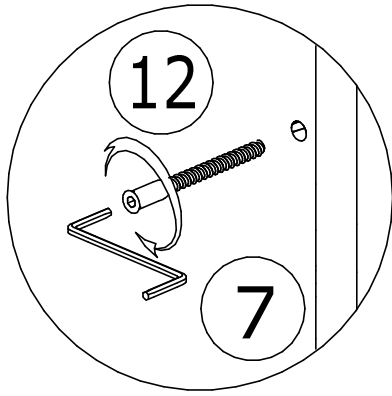
20 Заглушка для
эксцентрика 5шт.



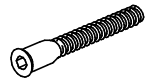
12 Евровинт 7x70мм
5шт.



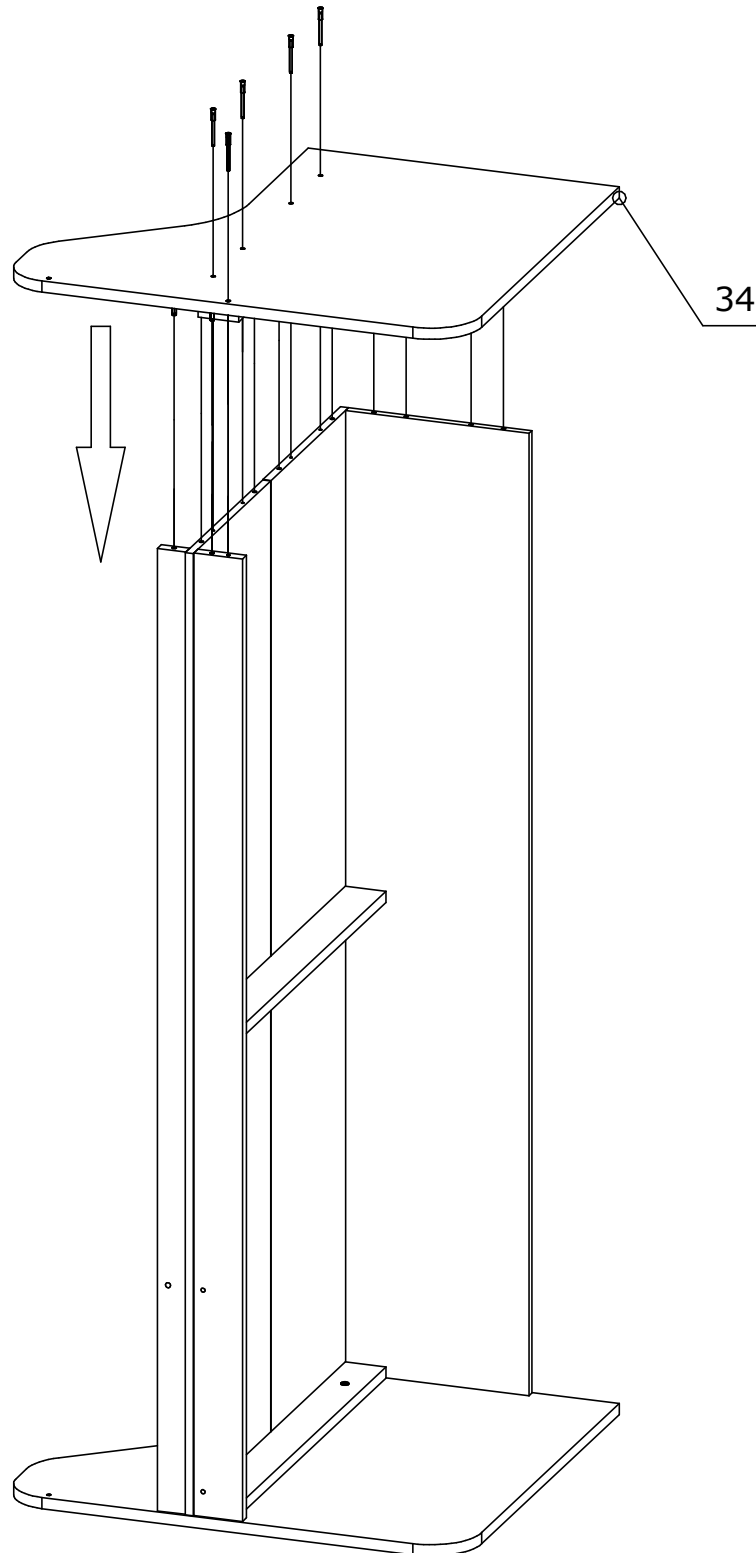
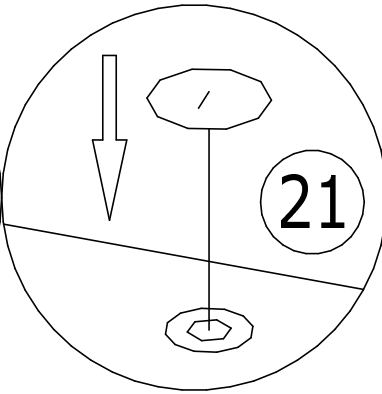
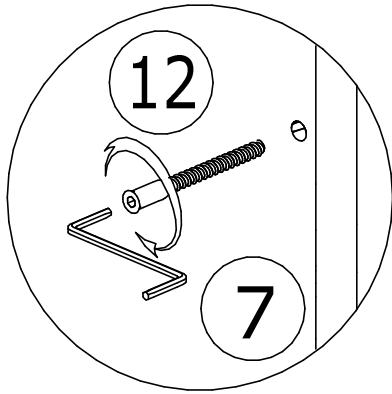
21 Заглушка для
евровинта 5шт.

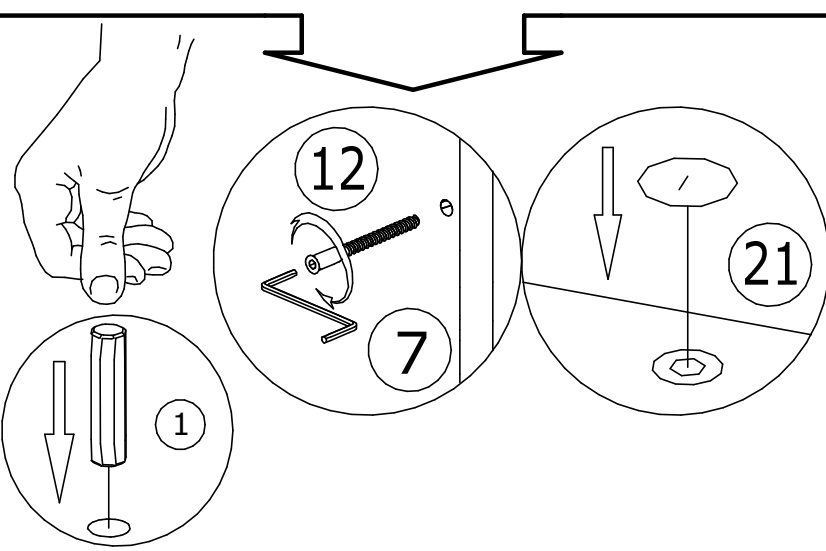
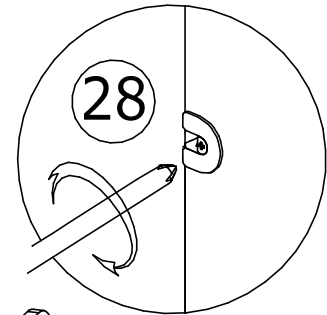
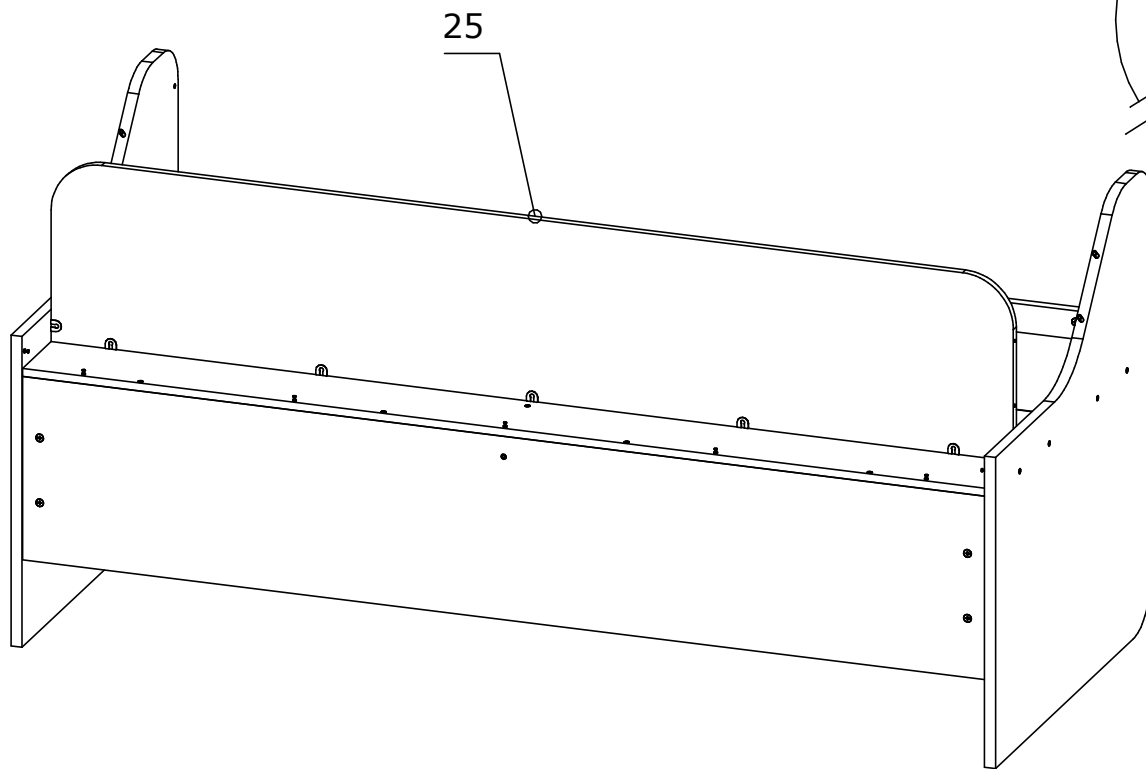


12 Евровинт 7x70мм
5шт.

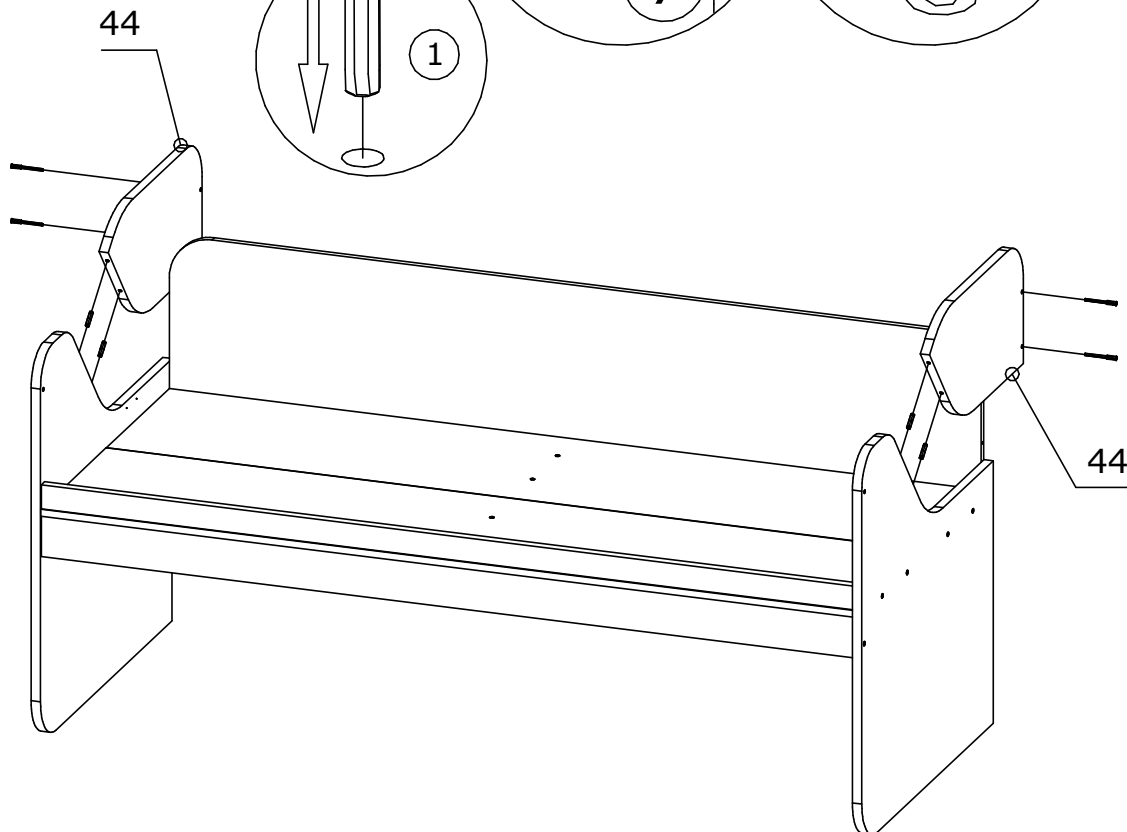


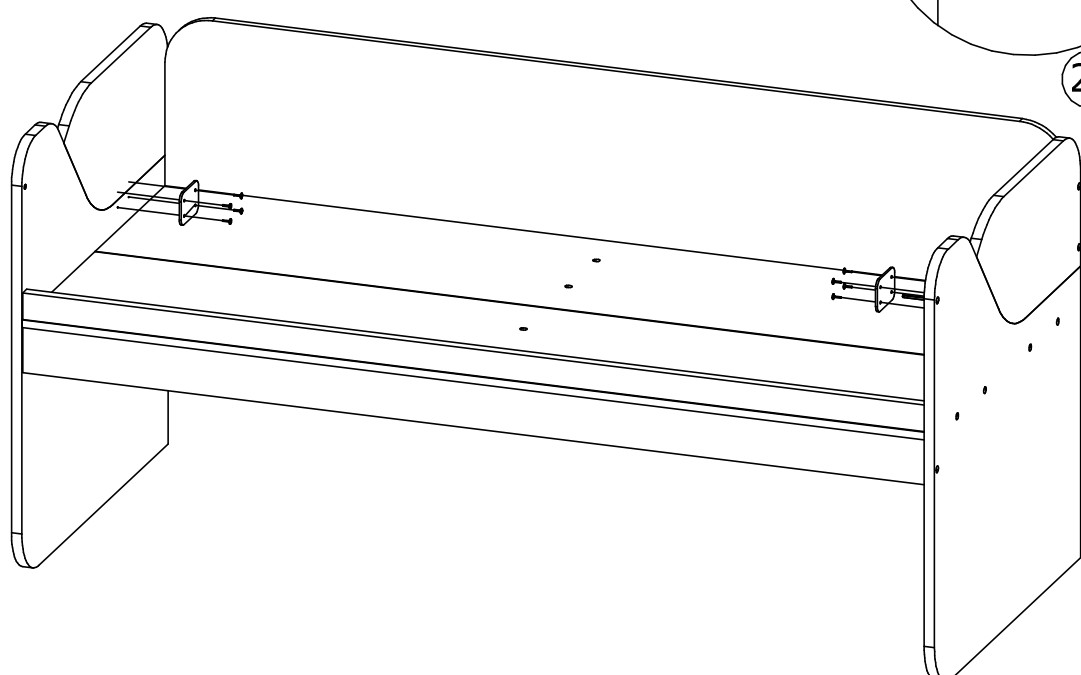
21 Заглушка для
евровинта 5шт.



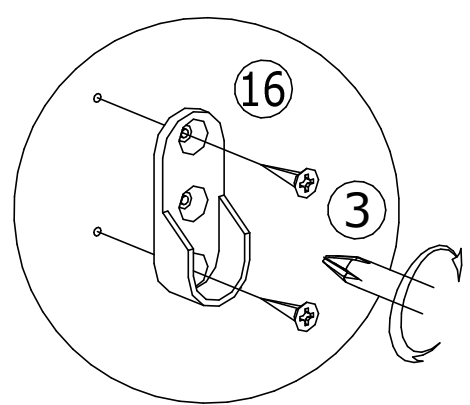


1	Шкант 8x30мм 4шт.
	
12	Евровинт 7x70мм 4шт.
	
21	Заглушка для евровинта 4шт.
	

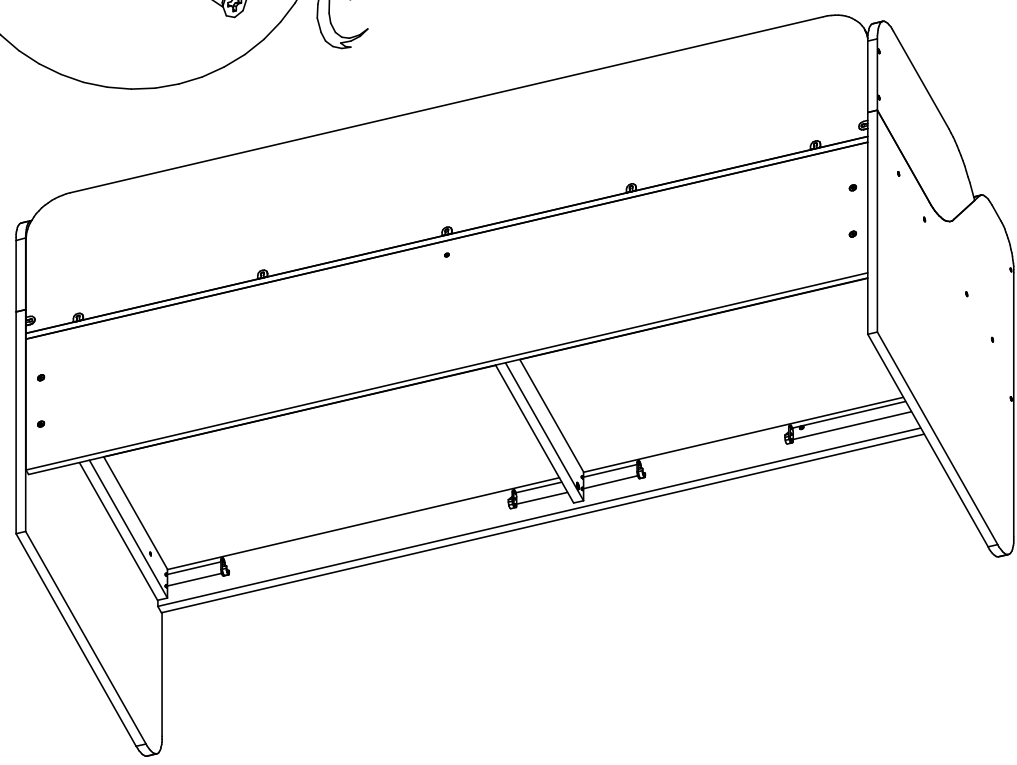


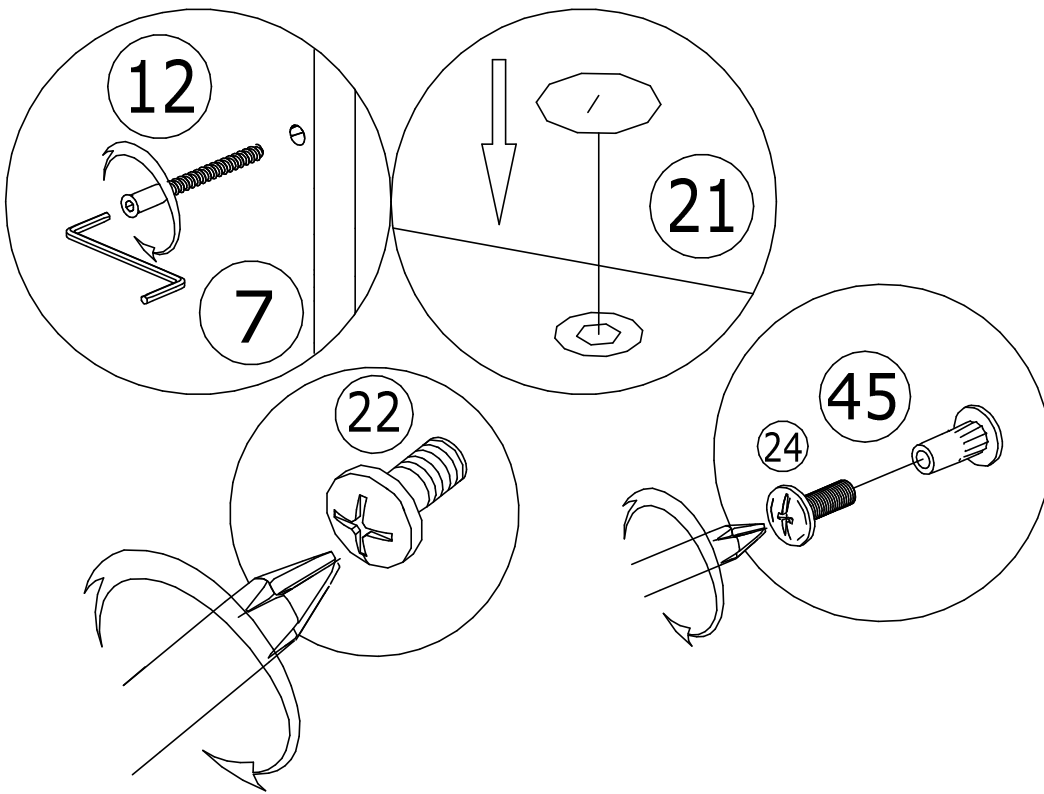


23	Саморез 4,2x16мм ШСММ 8шт.
	
99	Пластина металл 2шт.
	

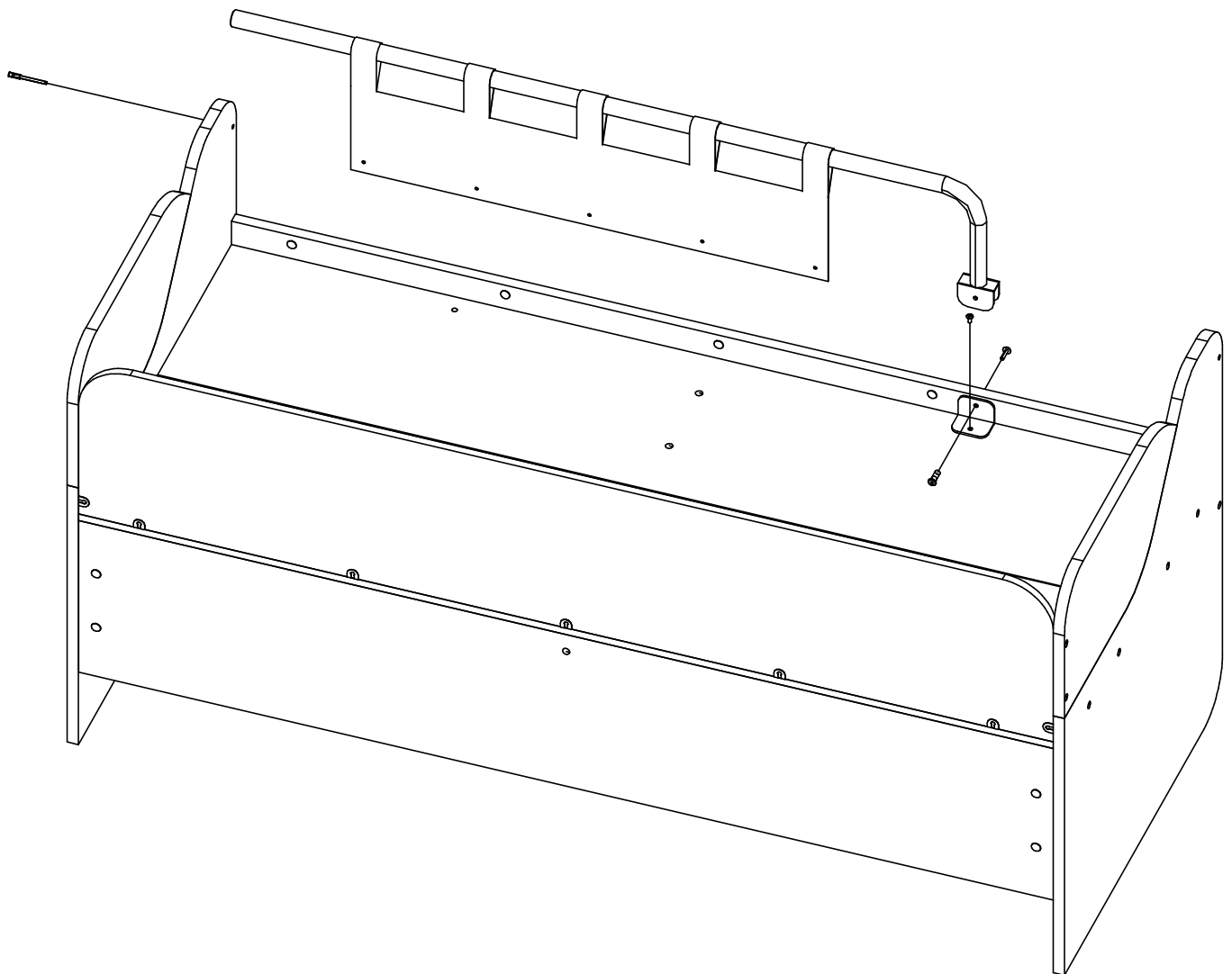


3	Саморез 4x16мм 8шт.
	
16	Штангодержатель 4шт.
	





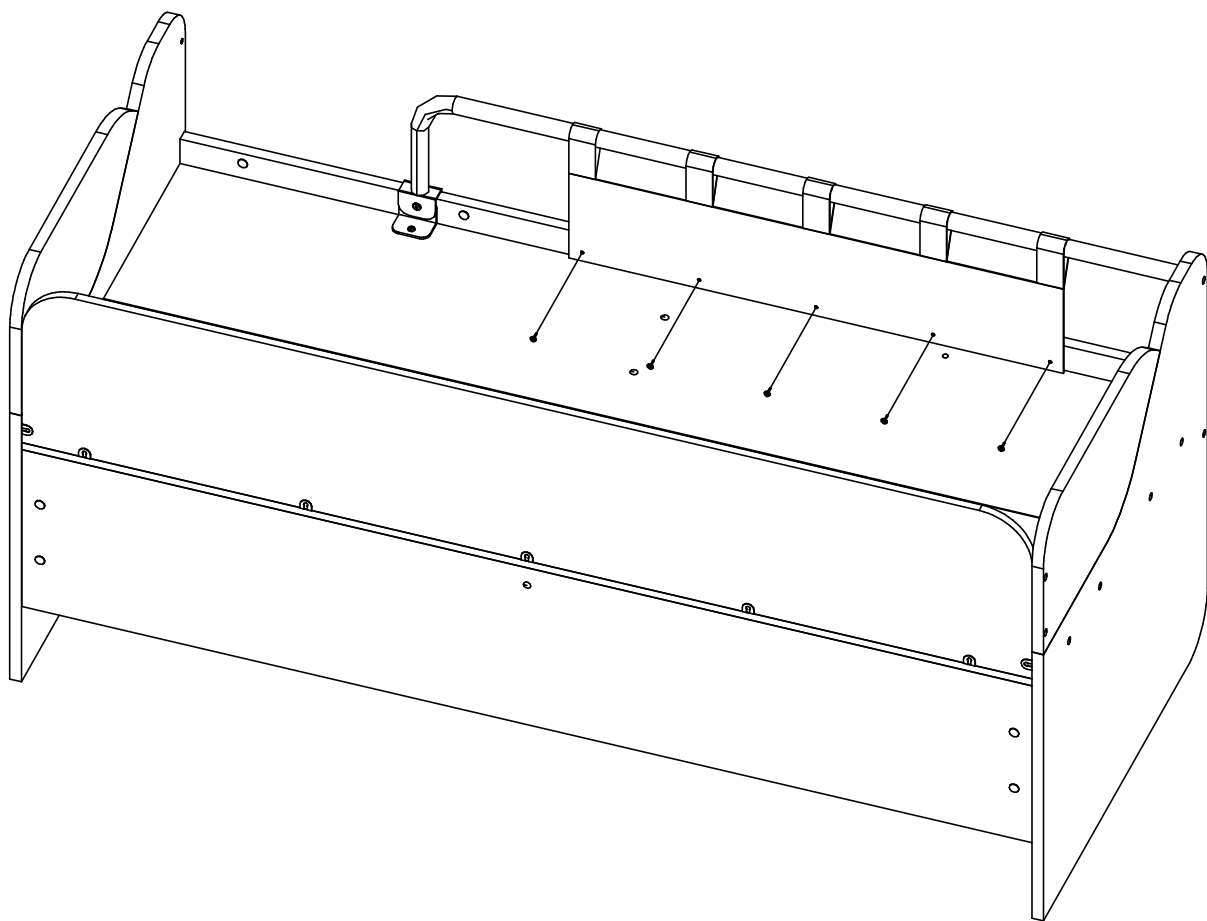
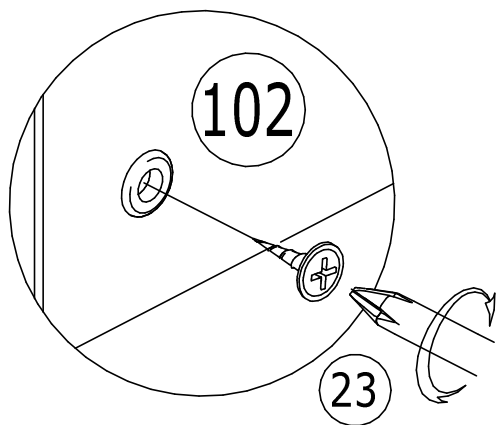
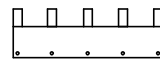
12	Евровинт 7x70мм 1шт.
21	Заглушка для евровинта 71шт.
22	Винт М6х12 1шт.
24	Болт кр. М6х25 1шт.
45	Гайка меб. дек. М6х15 1шт.

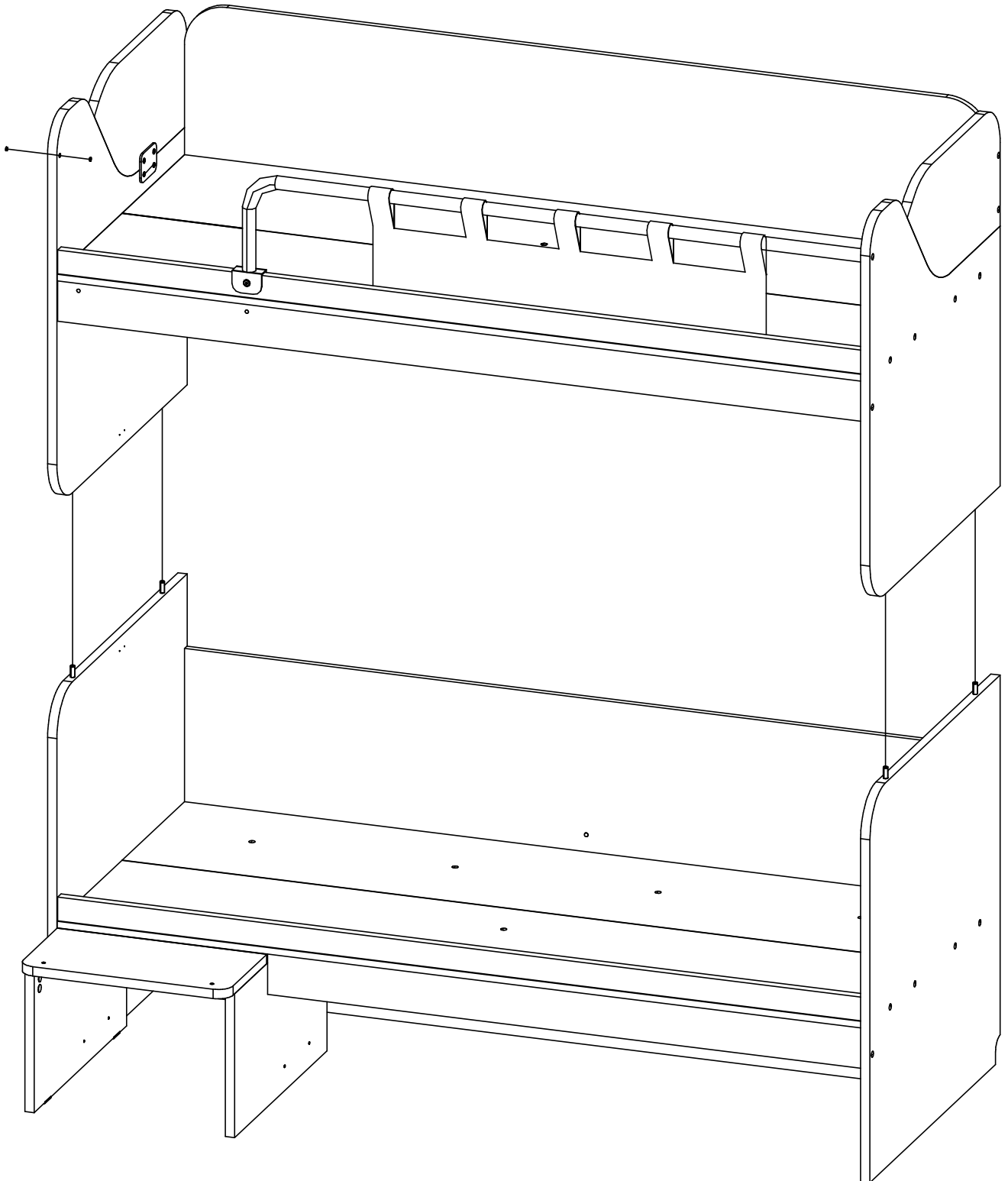
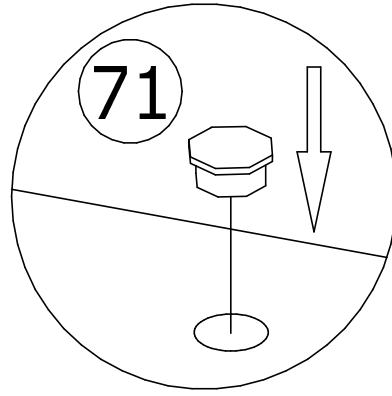


23 Саморез 4,2x16мм
ШСММ 5шт.



102 Занавеска малая
1шт.

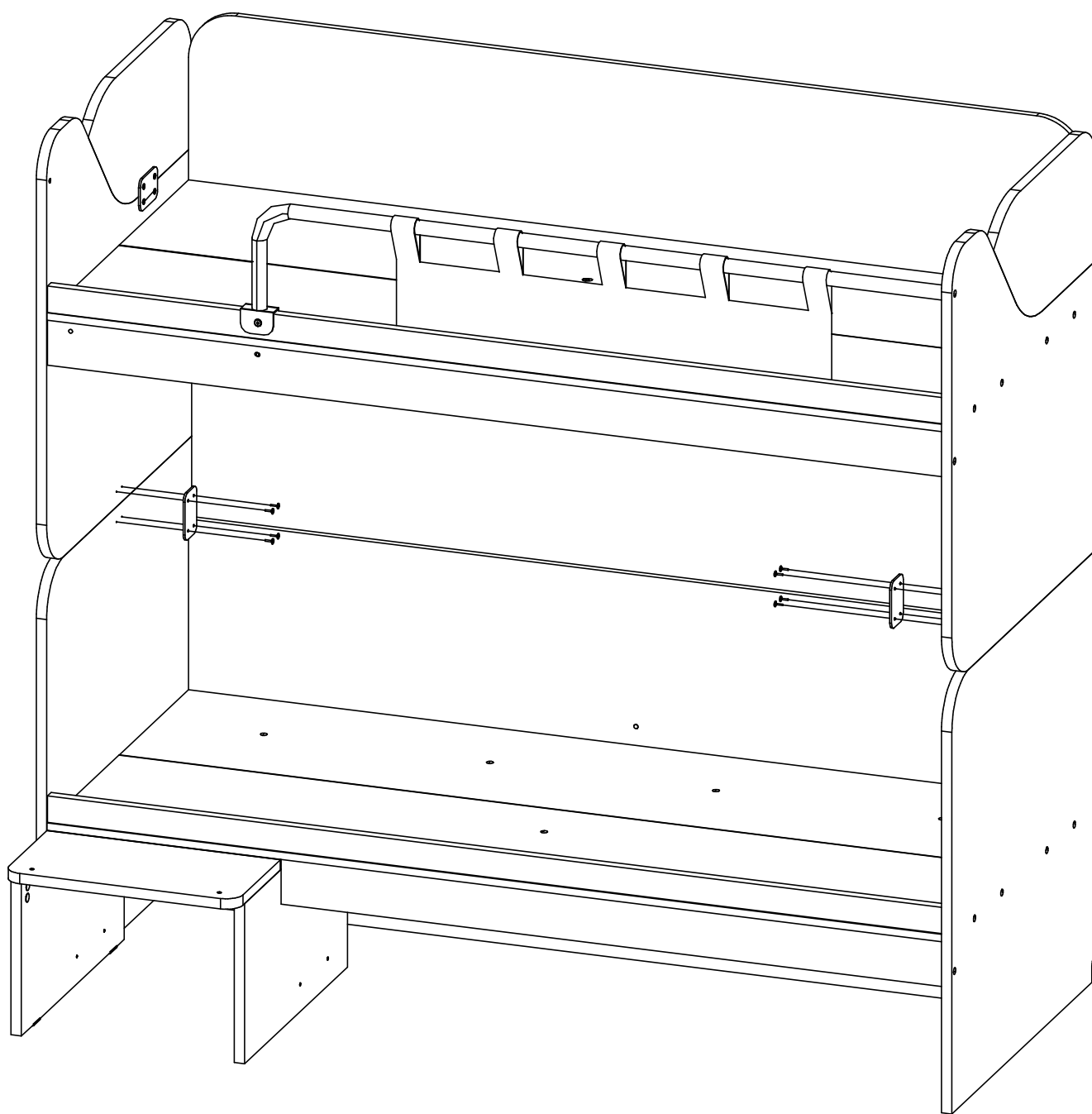
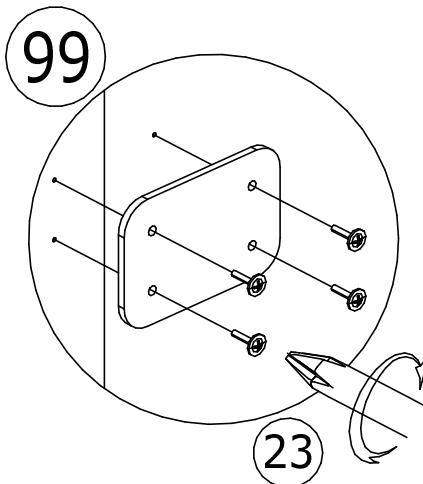




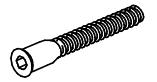
23 Саморез 4,2x16мм
ШСММ 8шт.



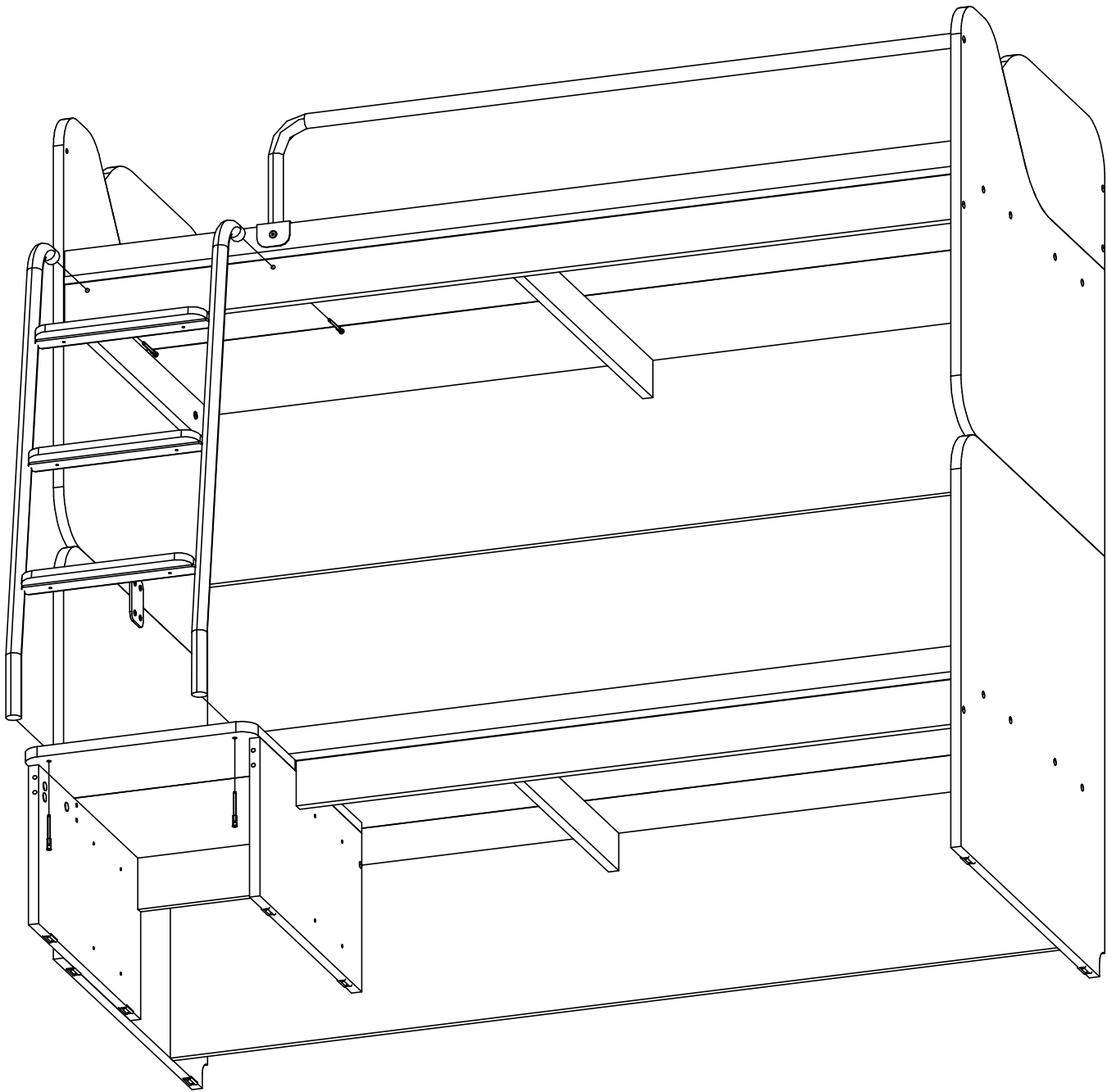
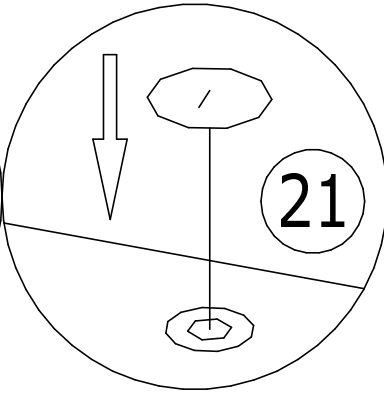
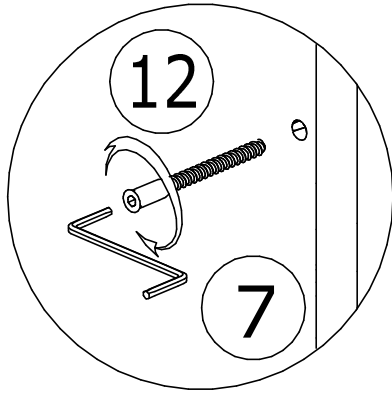
99 Пластина металл
2шт.



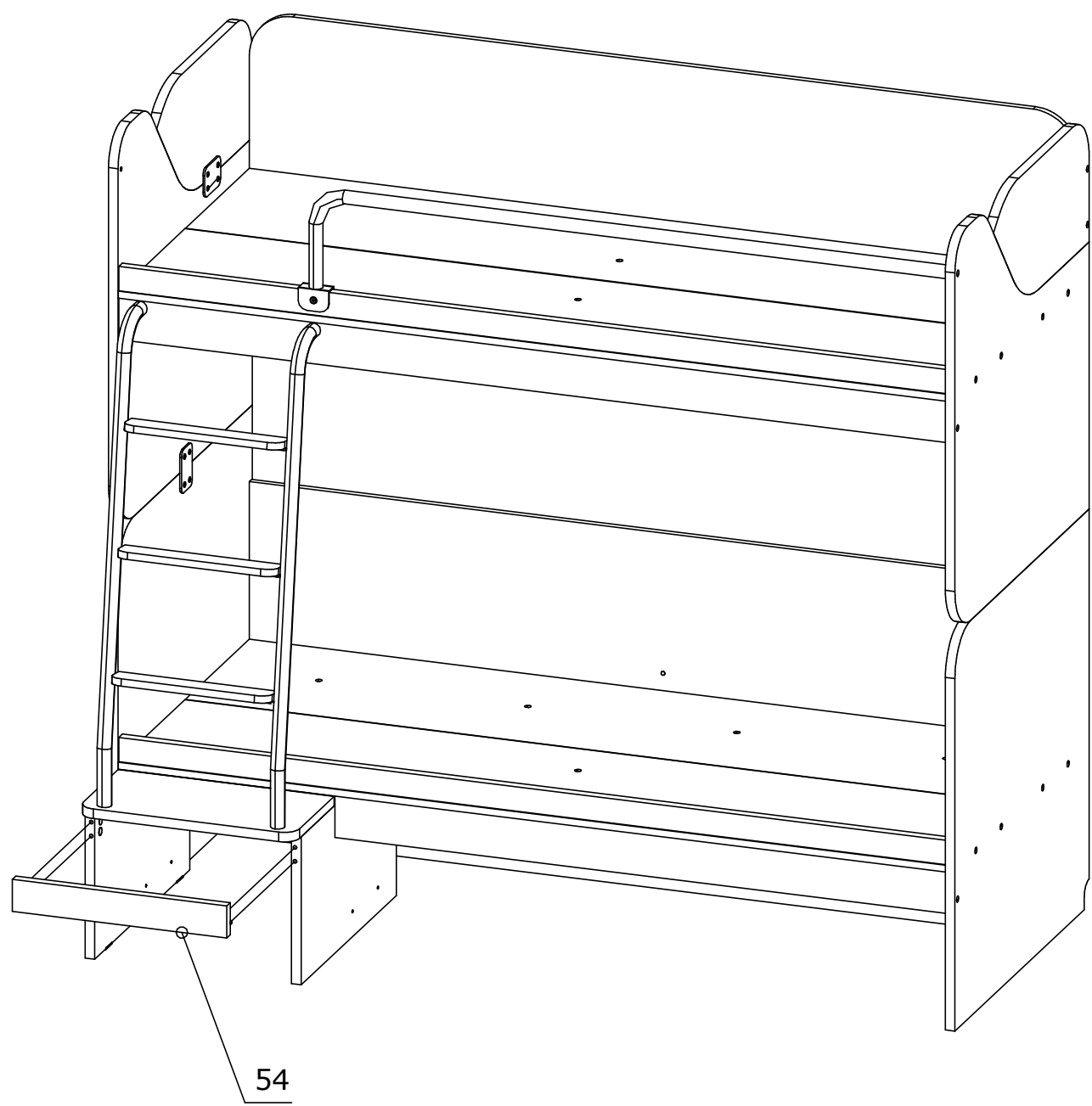
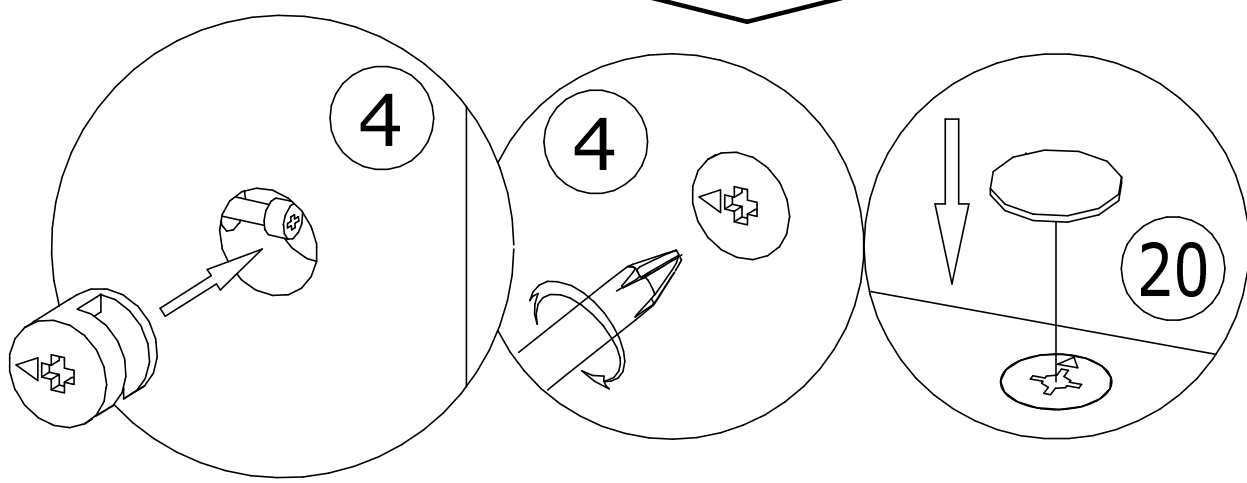
12 Евровинт 7x70мм
4шт.



21 Заглушка для
евровинта 4шт.



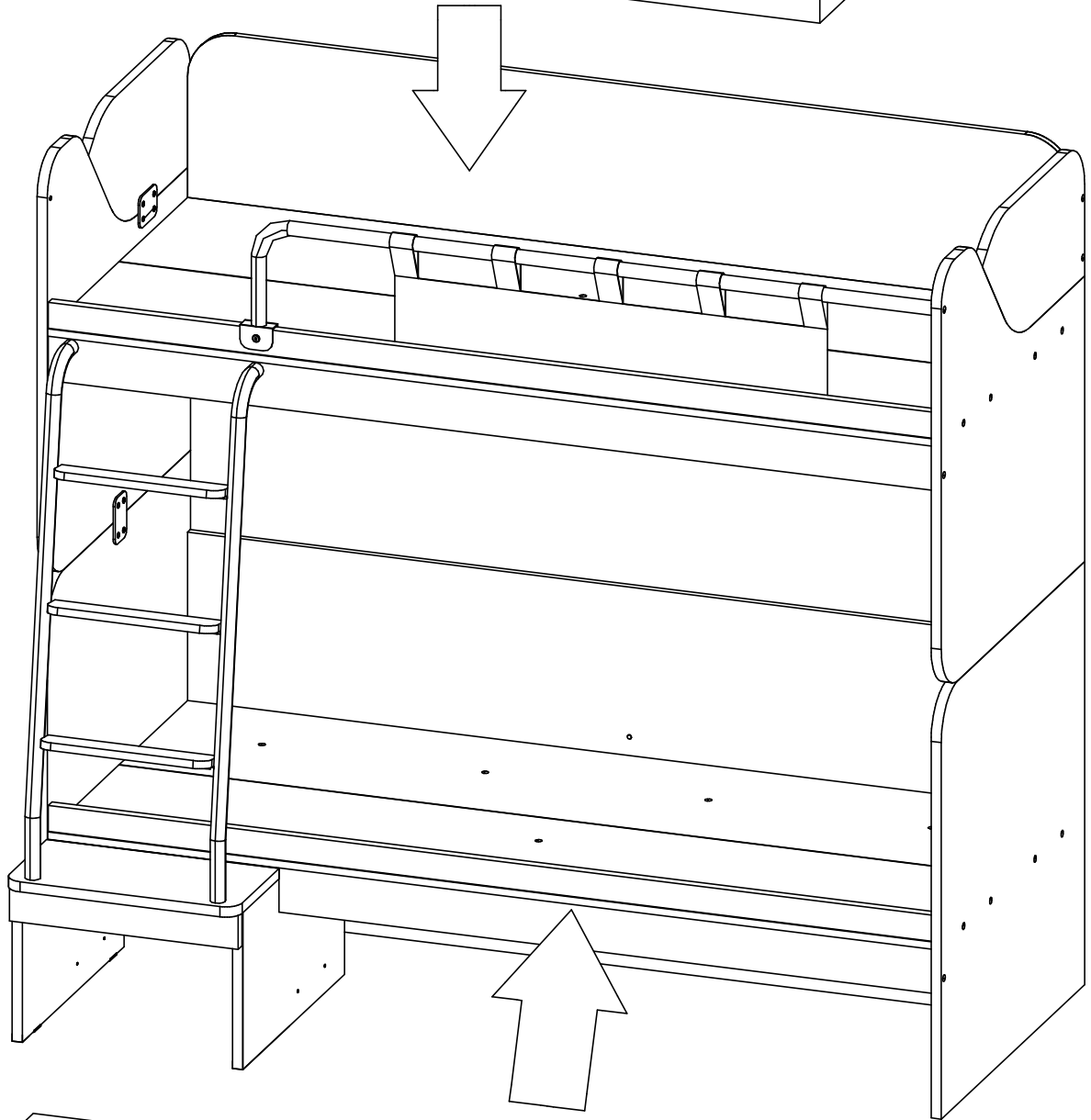
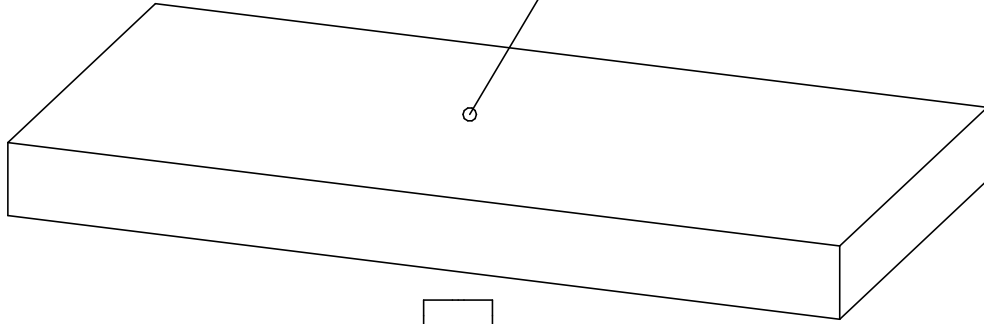
4	Муфта эксцентрика 2шт.
	
20	Заглушка для эксцентрика 2шт.
	



В конце сборки, у вас должны остаться 2 не использованные детали под номерами 12 и 58. Если вы не планируете в дальнейшем пересобрать конструкцию на кровать с лестницей СПРАВА - утилизируйте их.

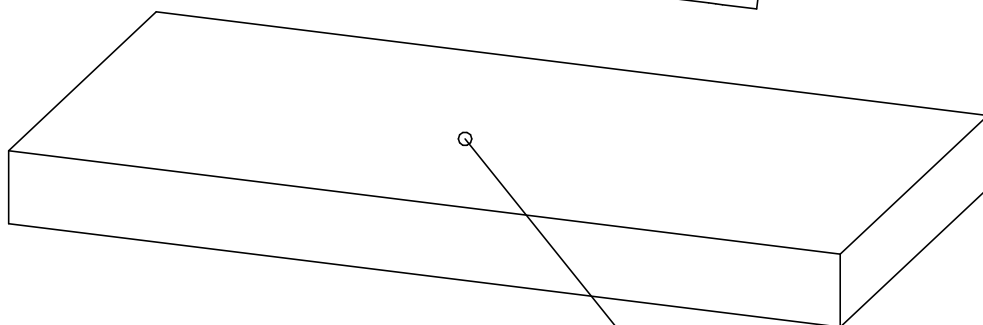
Матрас 1900ммx800мм (опционально)

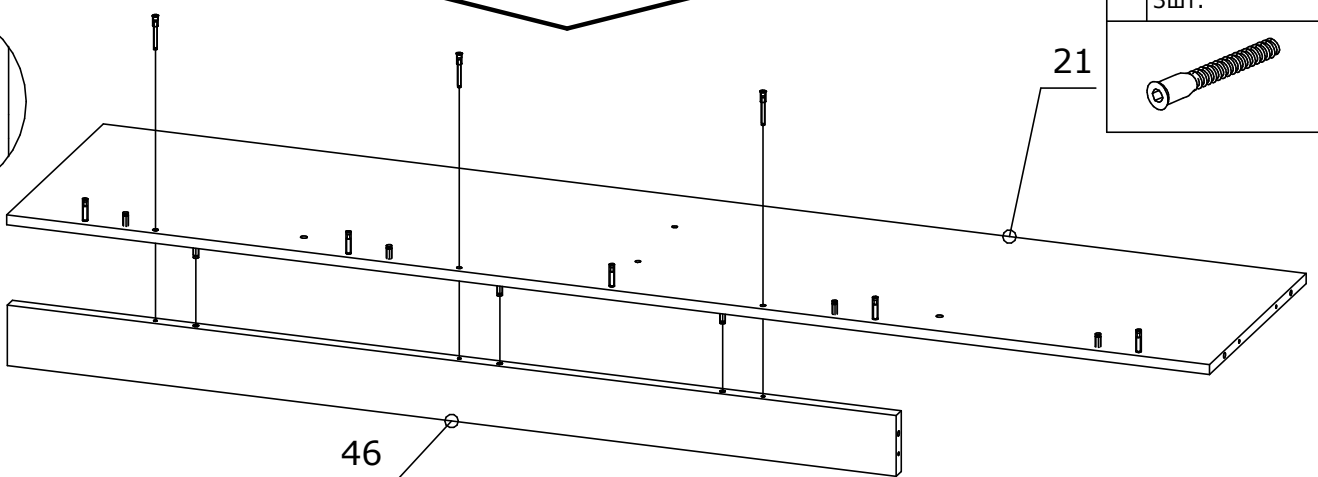
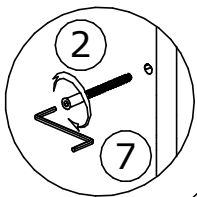
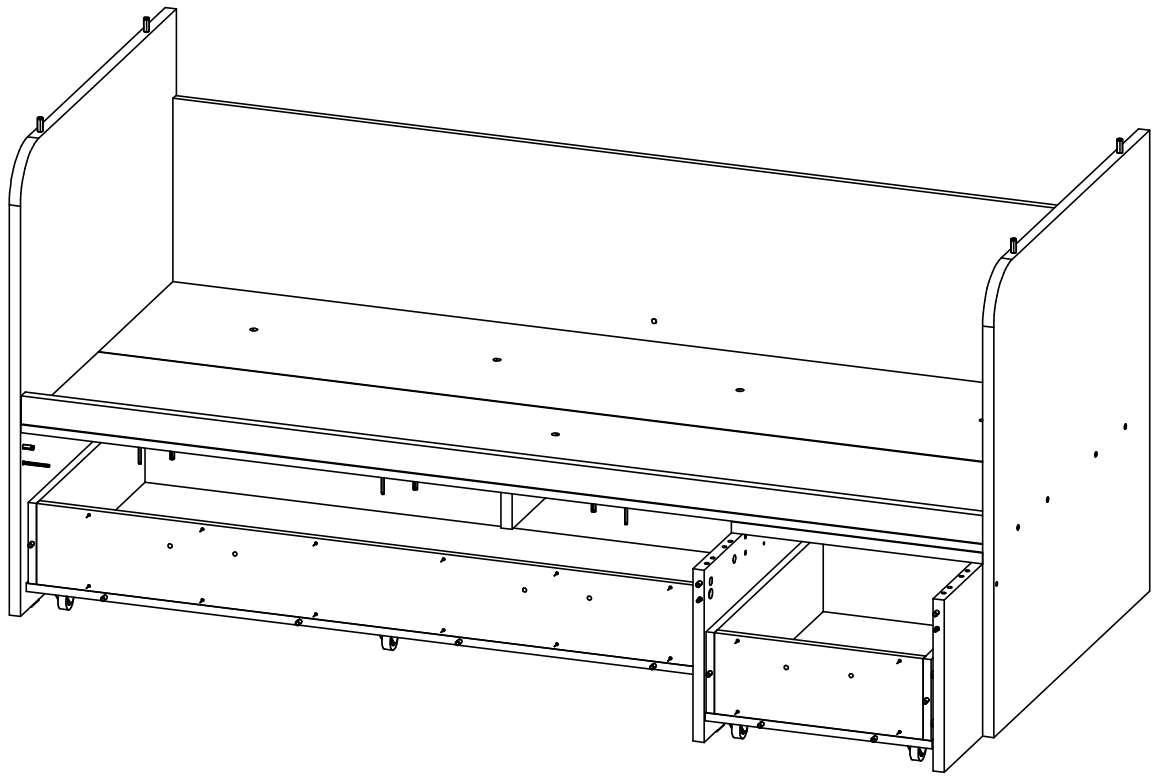
Толщина от 100мм до 150мм



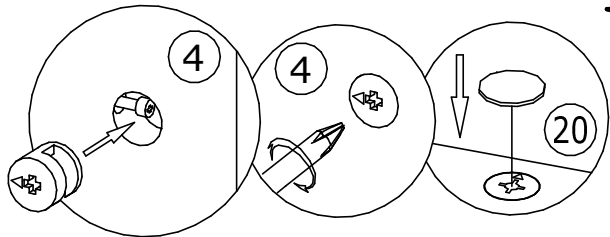
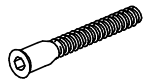
Матрас 1900ммx800мм (опционально)

Толщина от 100мм до 210мм





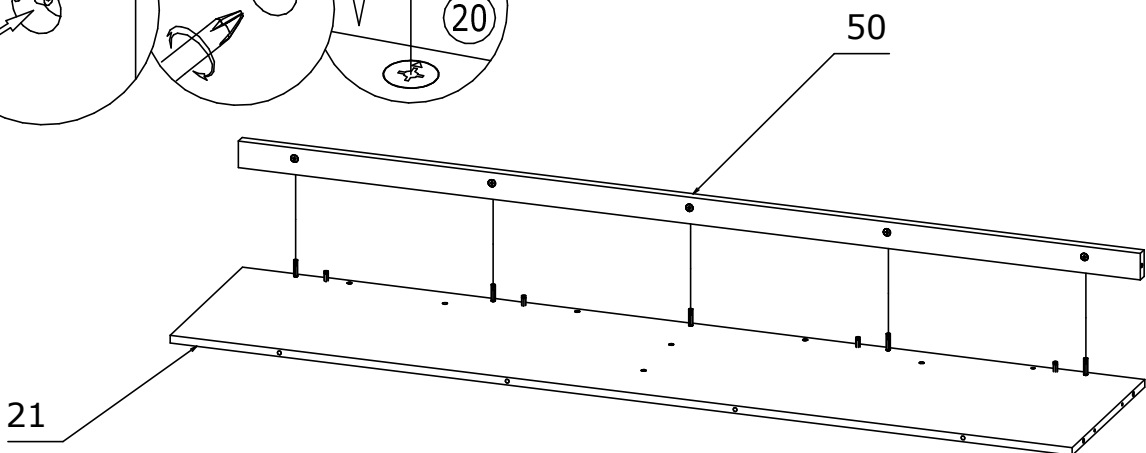
2 Евровинт 7x50мм
3шт.

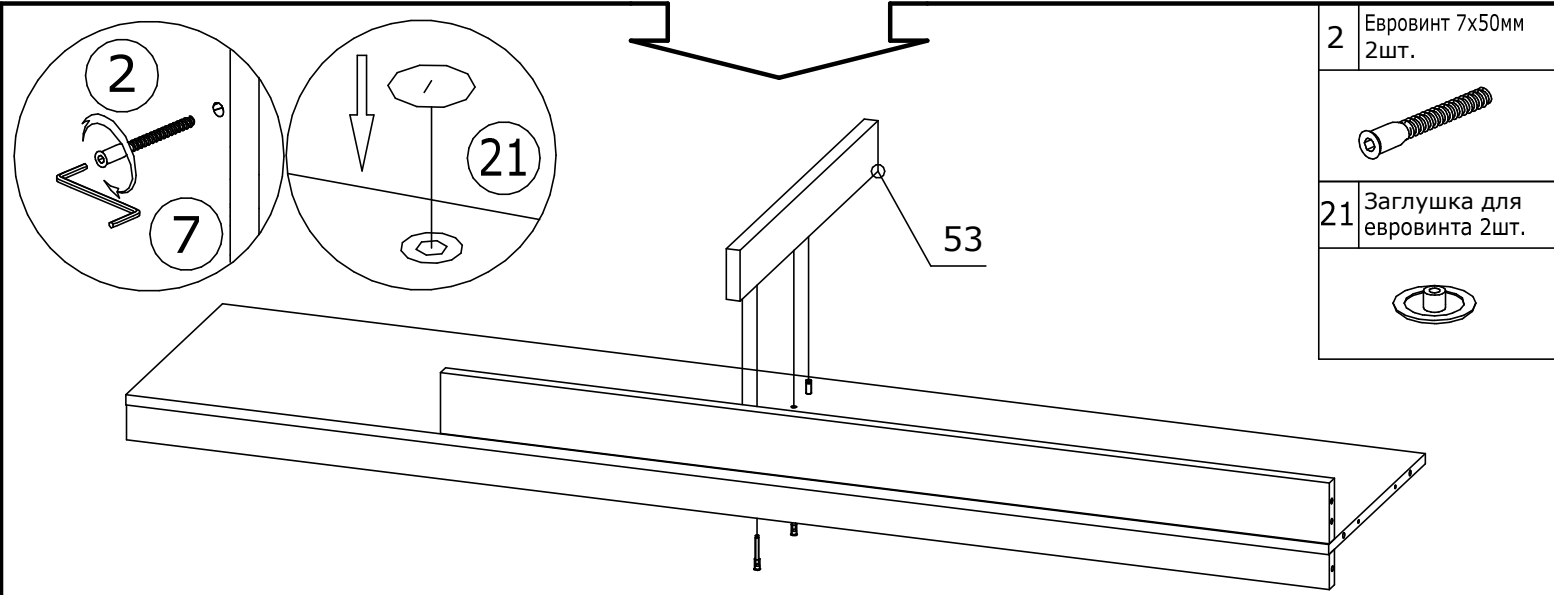


4 Муфта эксцентрика
4шт.

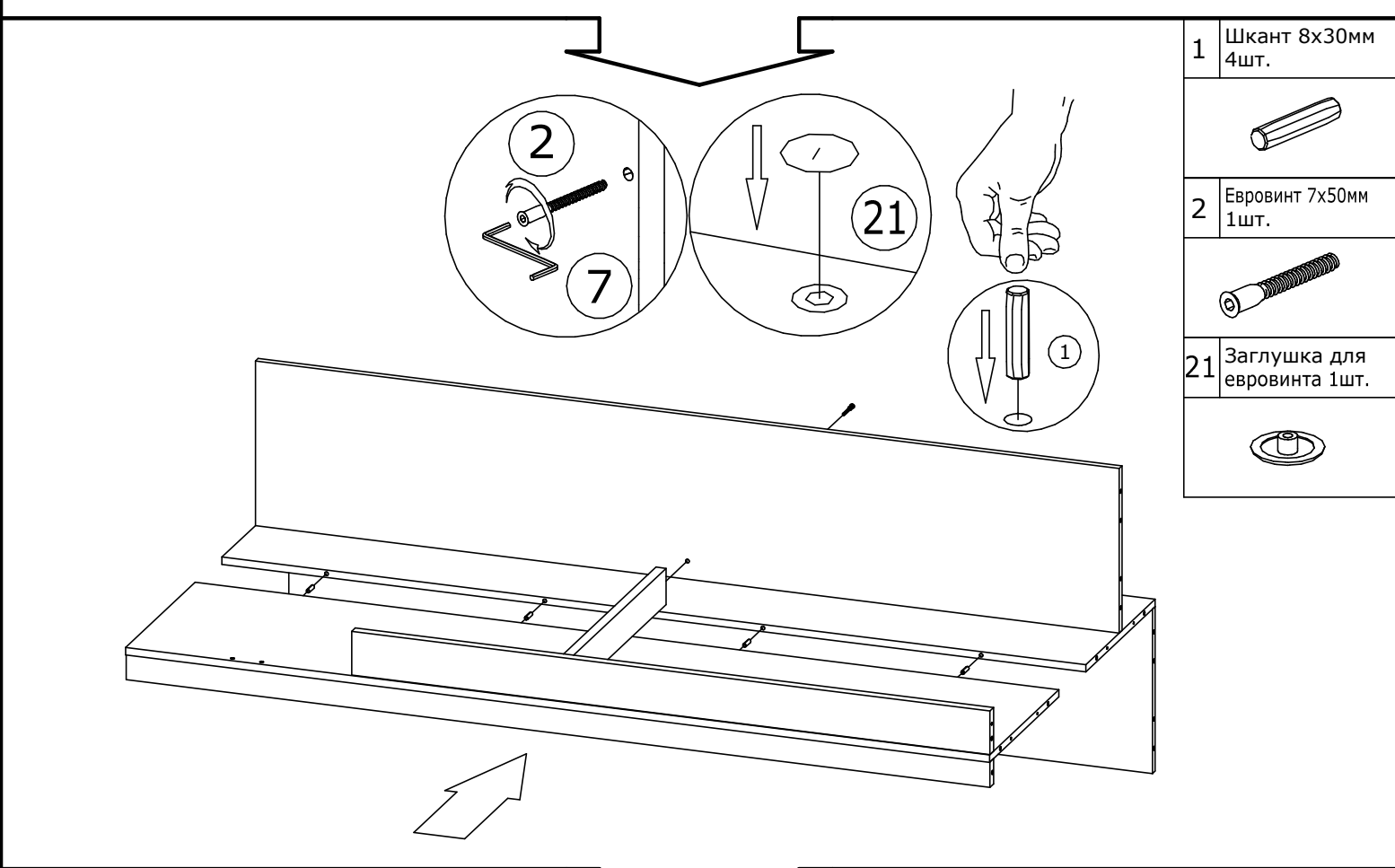


20 Заглушка для
эксцентрика 4шт.

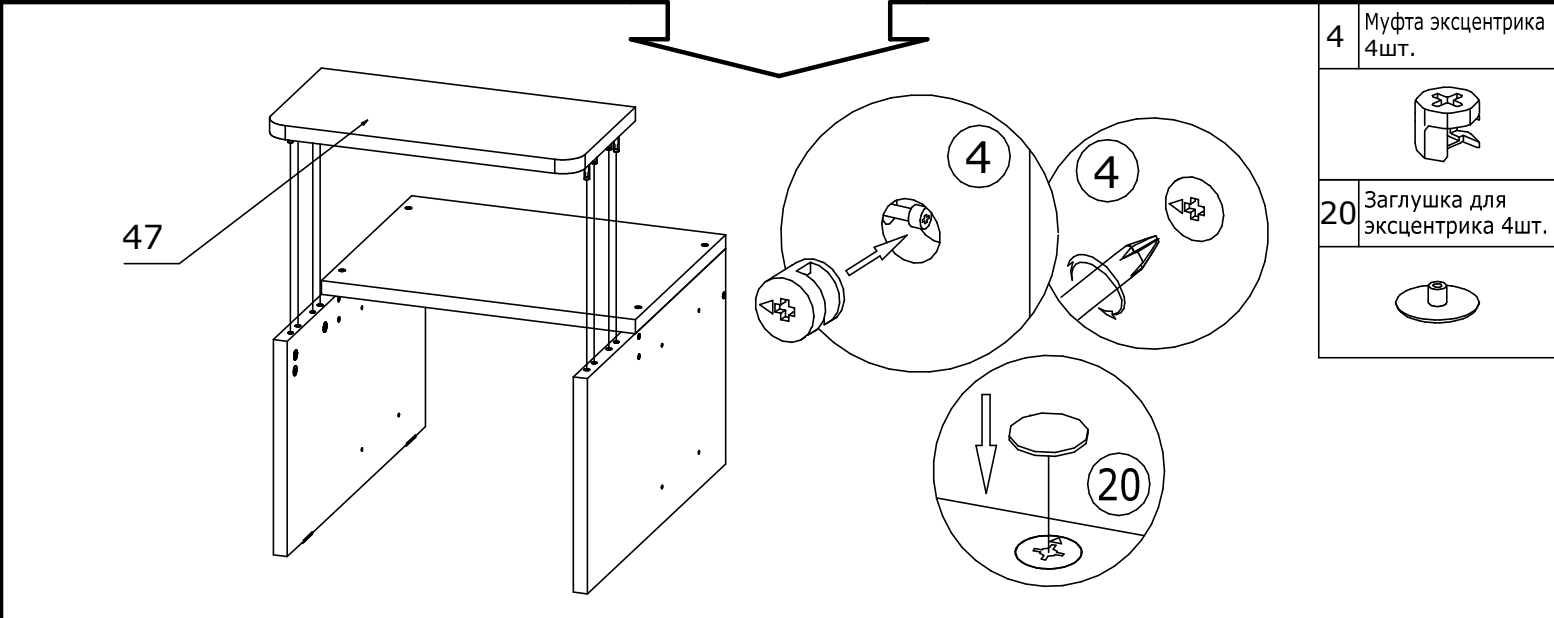




- | | |
|----|--------------------------------|
| 2 | Евровинт 7x50мм
2шт. |
| 21 | Закрутка для евровинта
2шт. |



- | | |
|----|--------------------------------|
| 1 | Шкант 8x30мм
4шт. |
| 2 | Евровинт 7x50мм
1шт. |
| 21 | Закрутка для евровинта
1шт. |

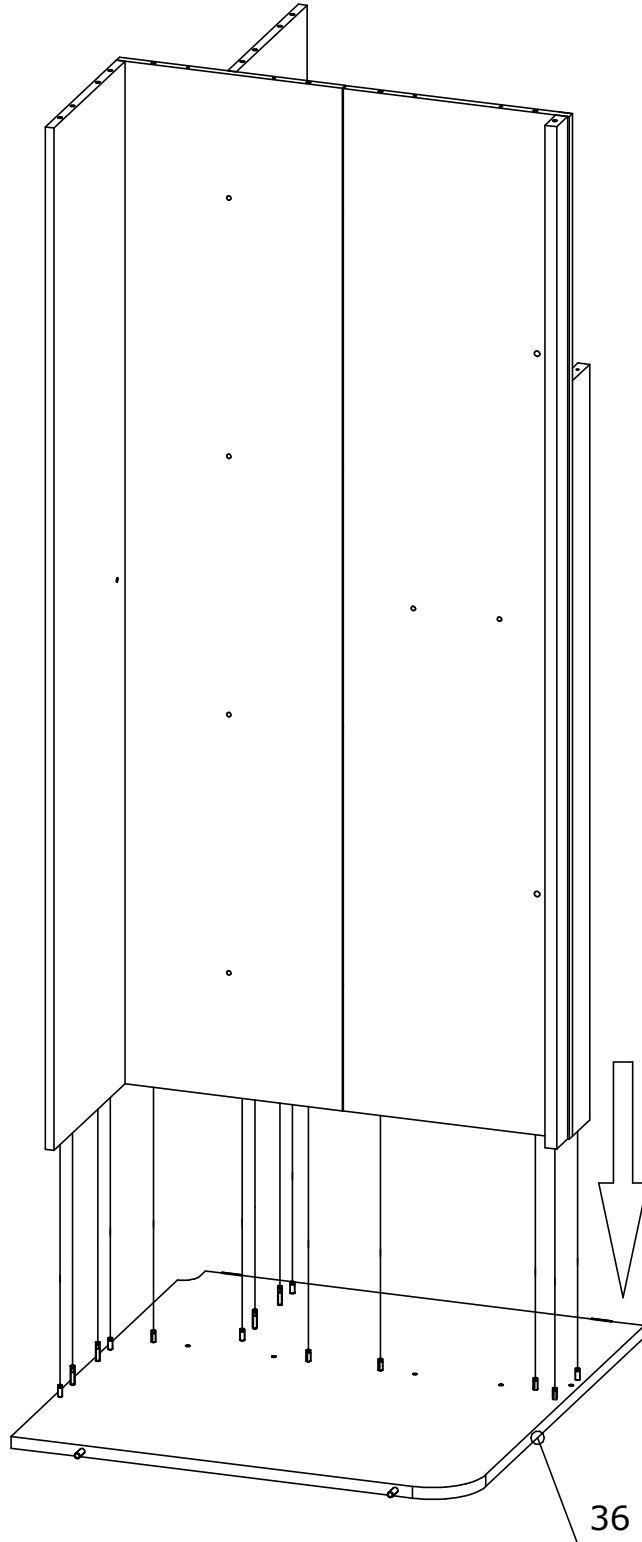
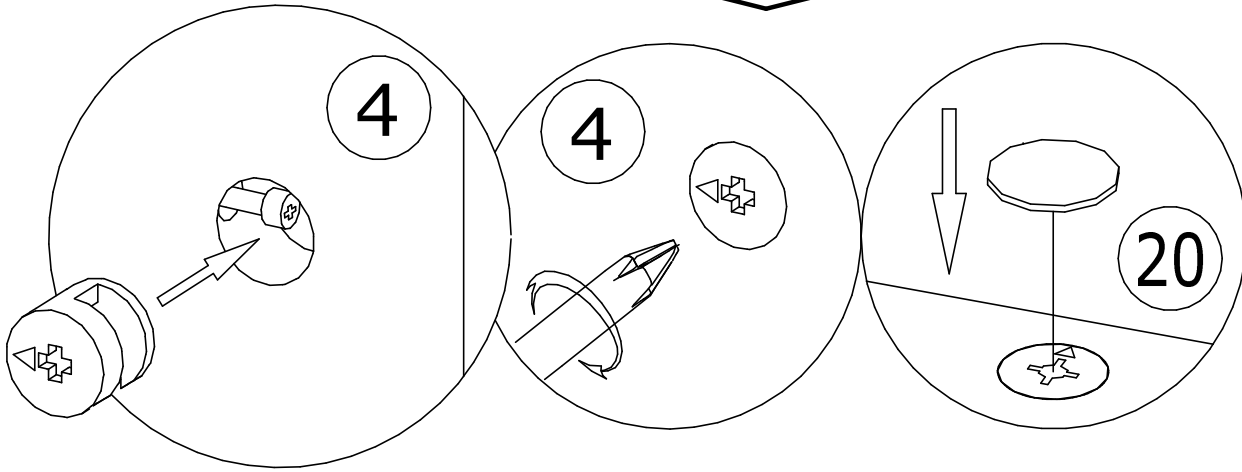


- | | |
|----|----------------------------------|
| 4 | Муфта эксцентрика
4шт. |
| 20 | Закрутка для эксцентрика
4шт. |

4 Муфта эксцентрика
4шт.



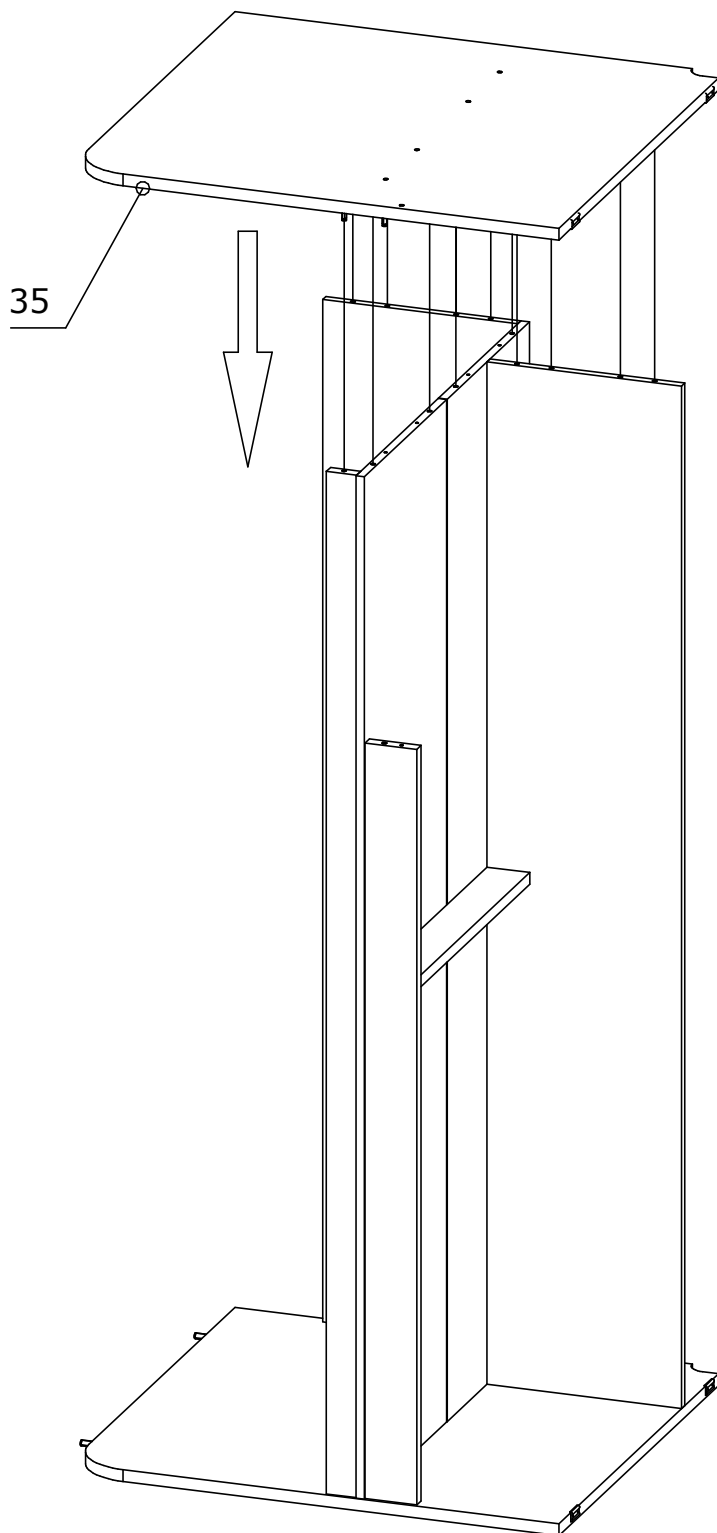
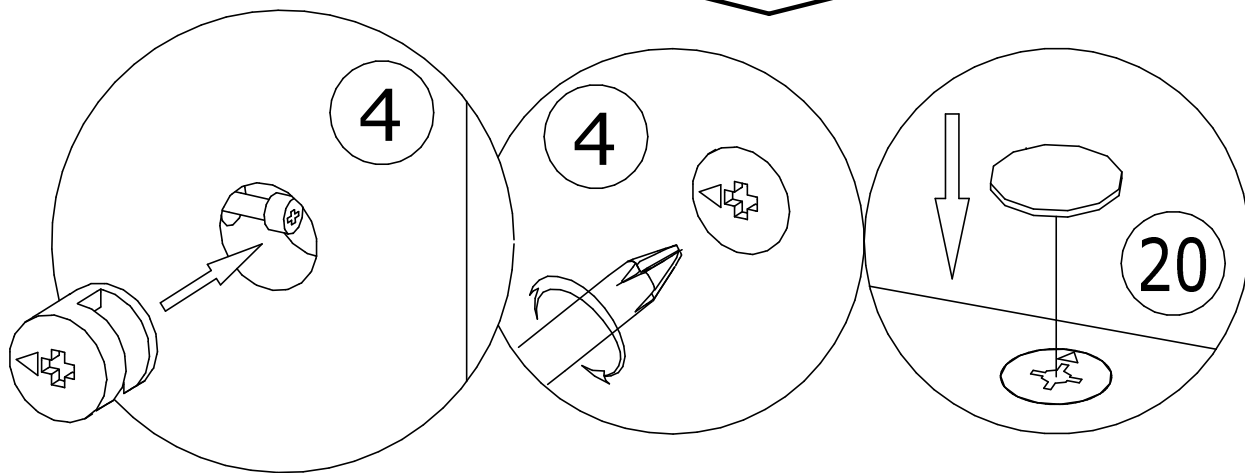
20 Заглушка для
эксцентрика 4шт.



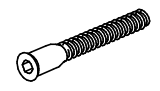
4 Муфта эксцентрика
4шт.



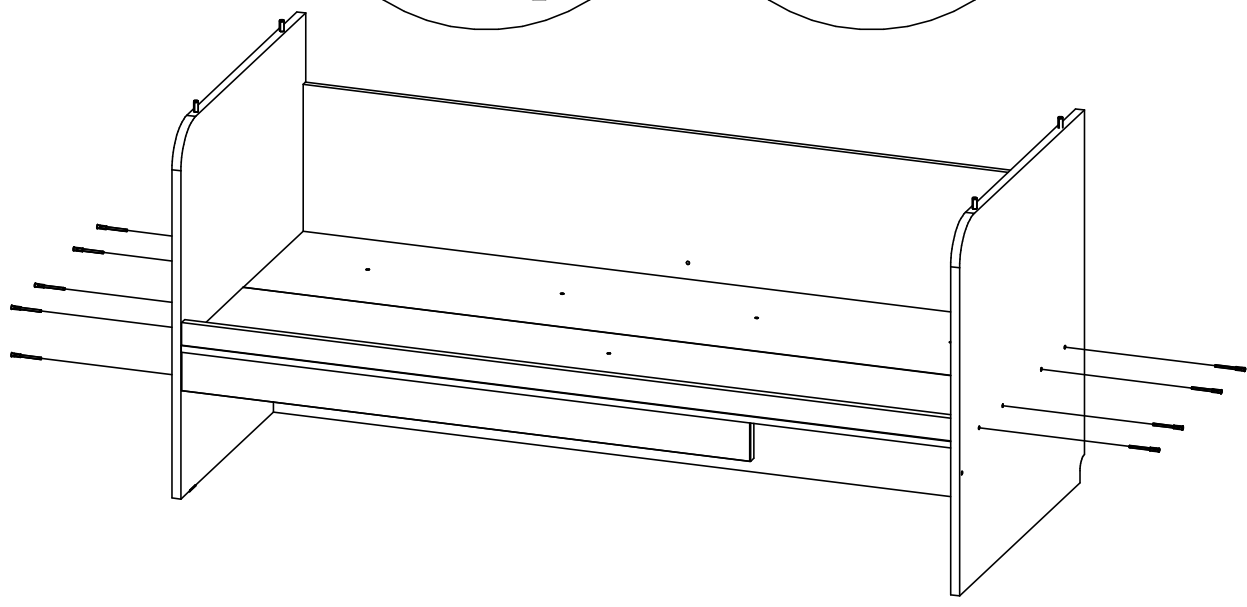
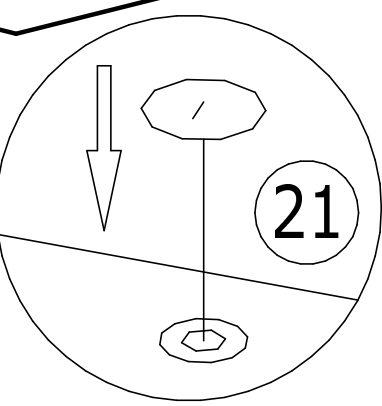
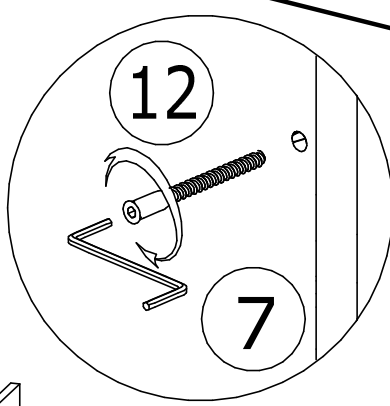
20 Заглушка для
эксцентрика 4шт.



12 Евровинт 7x70мм
9шт.



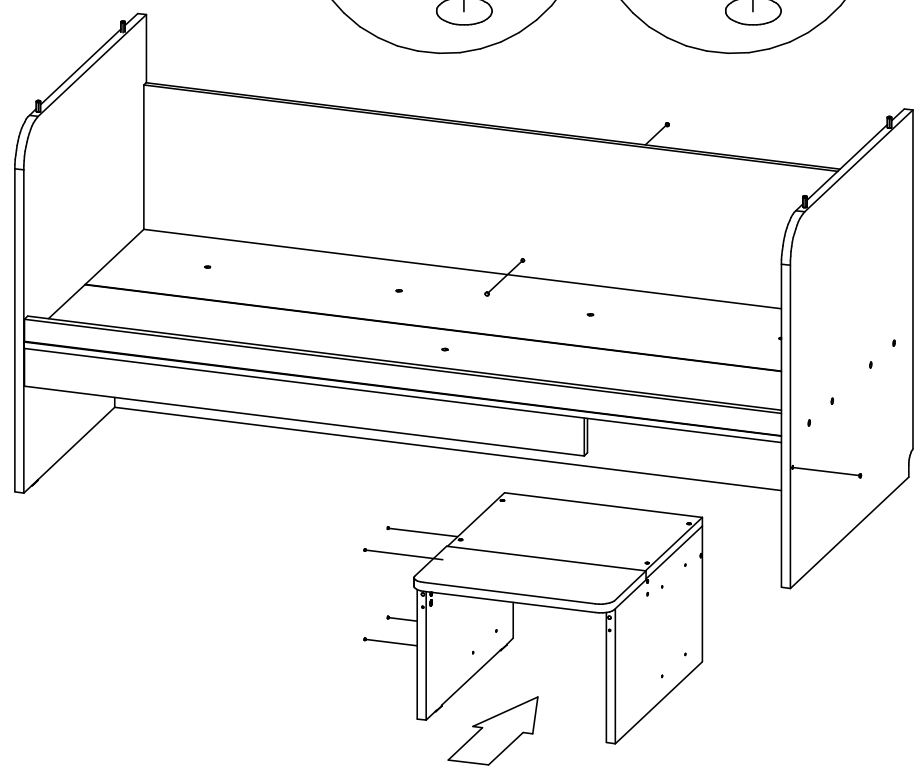
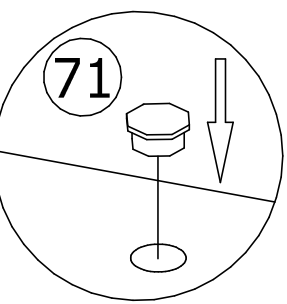
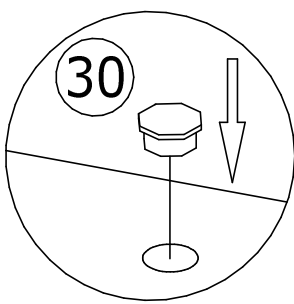
21 Заглушка для
евровинта 9шт.

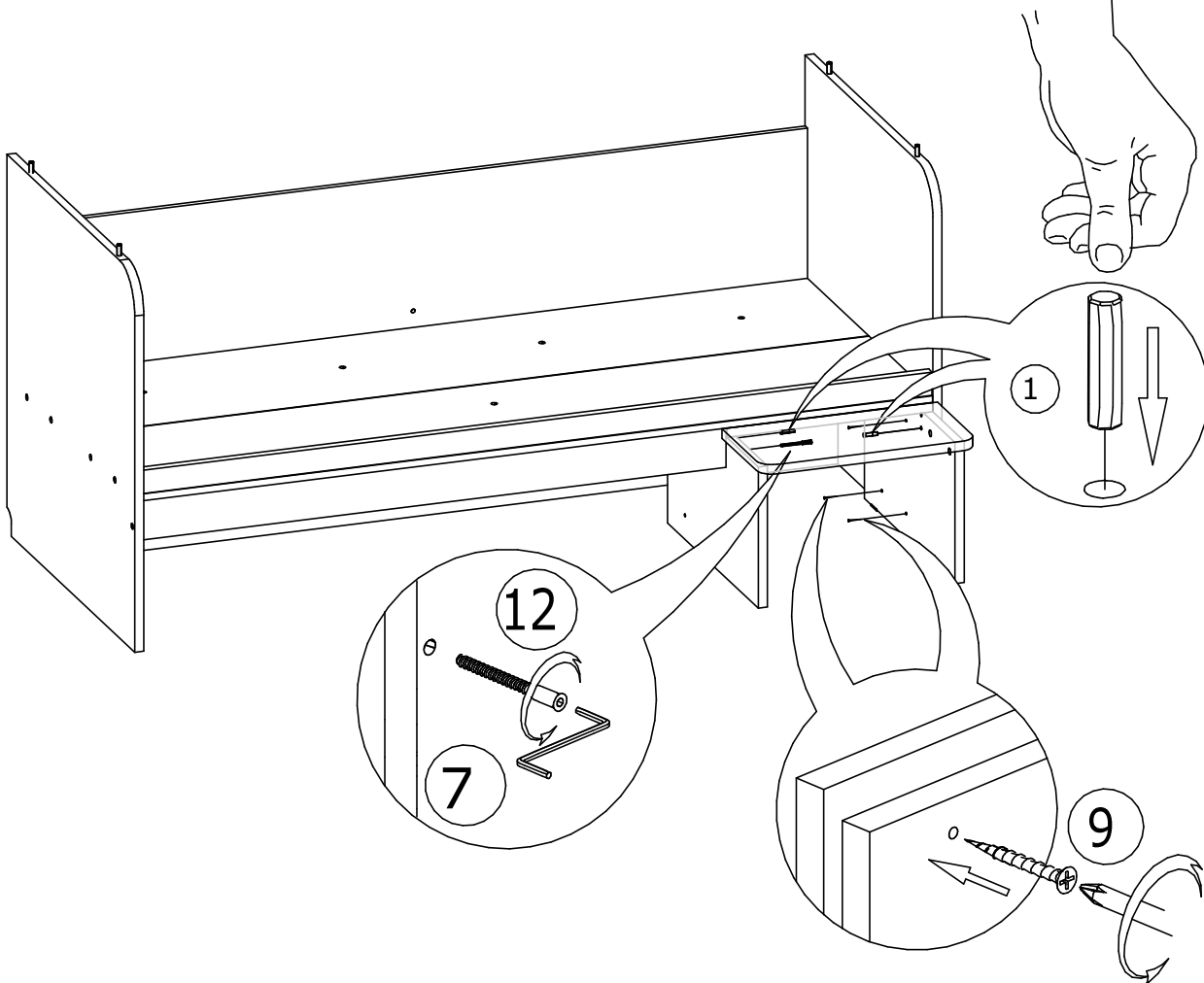
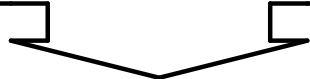


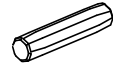

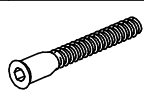
30 Заглушка для отв.
5мм 4шт.

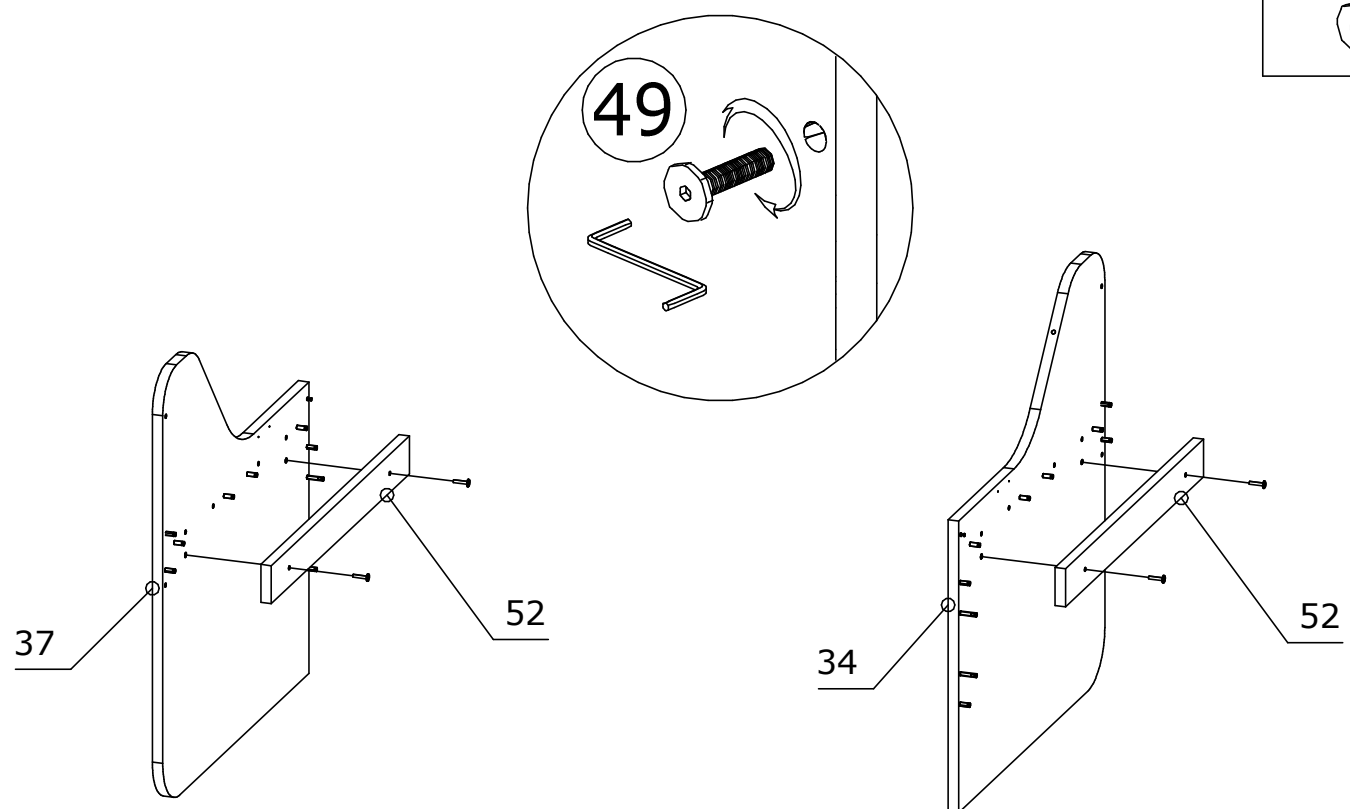
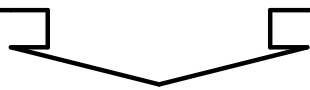



71 Заглушка для отв.
8мм 3шт.



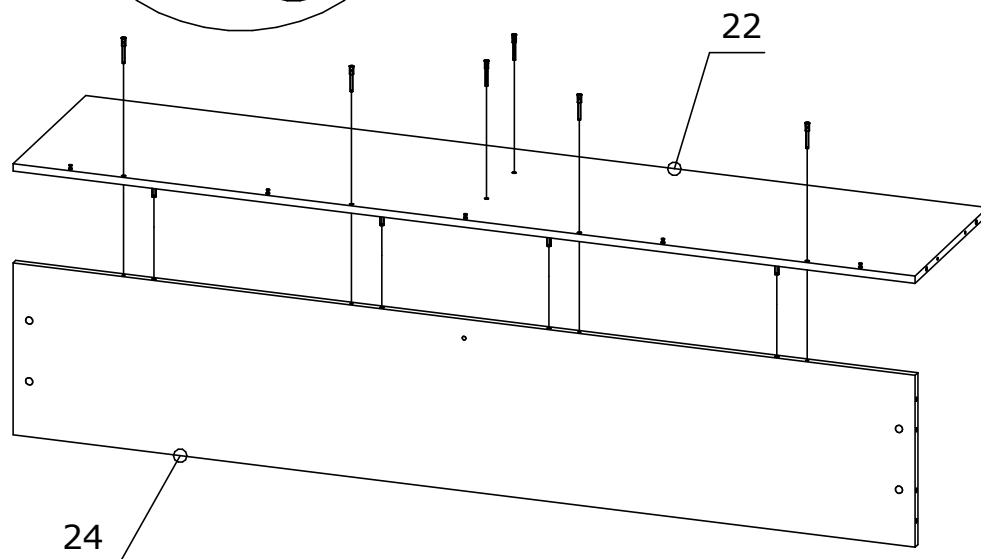
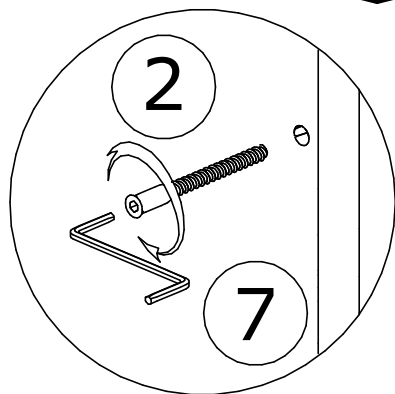


1	Шкант 8x30мм 2шт.
	
9	Саморез 3,5x30мм 4шт.
	
12	Евровинт 7x70мм 1шт.
	

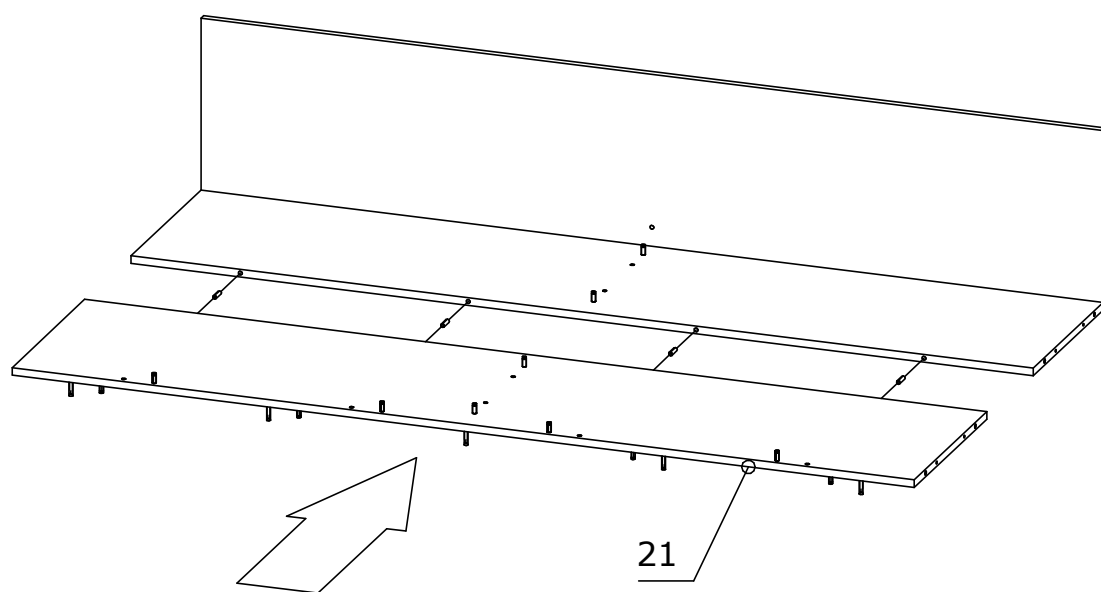
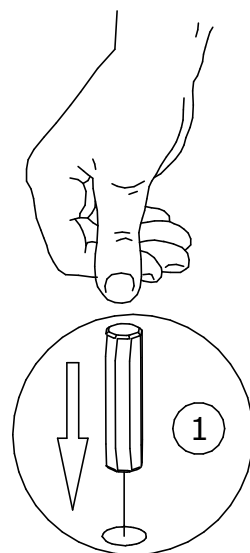
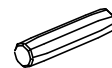


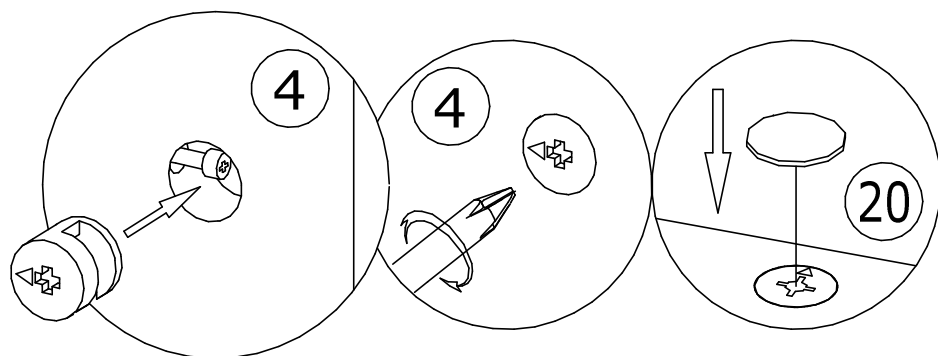
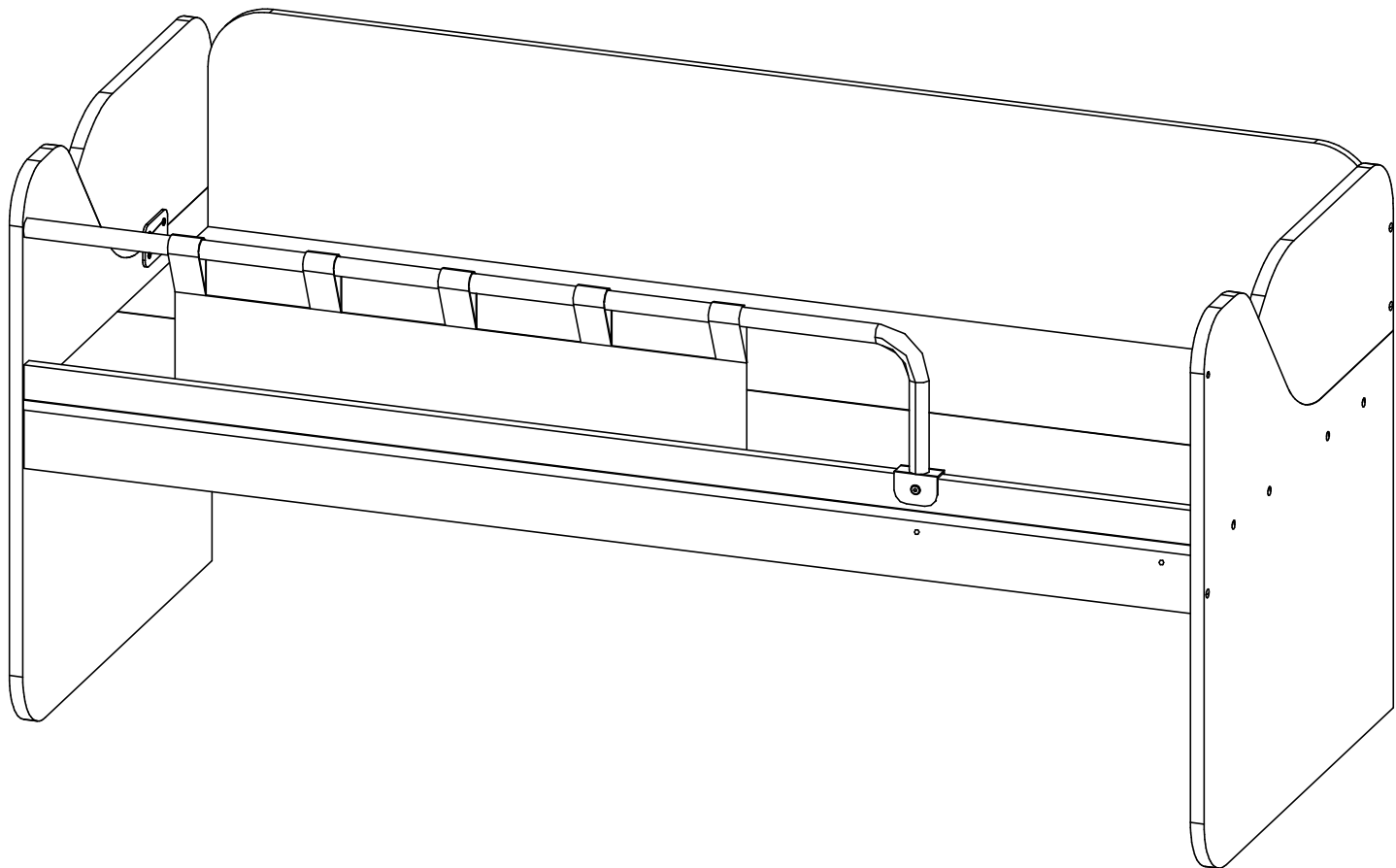
49	Болт кр. М6x30 4шт.
	

2 Евровинт 7x50мм
6шт.

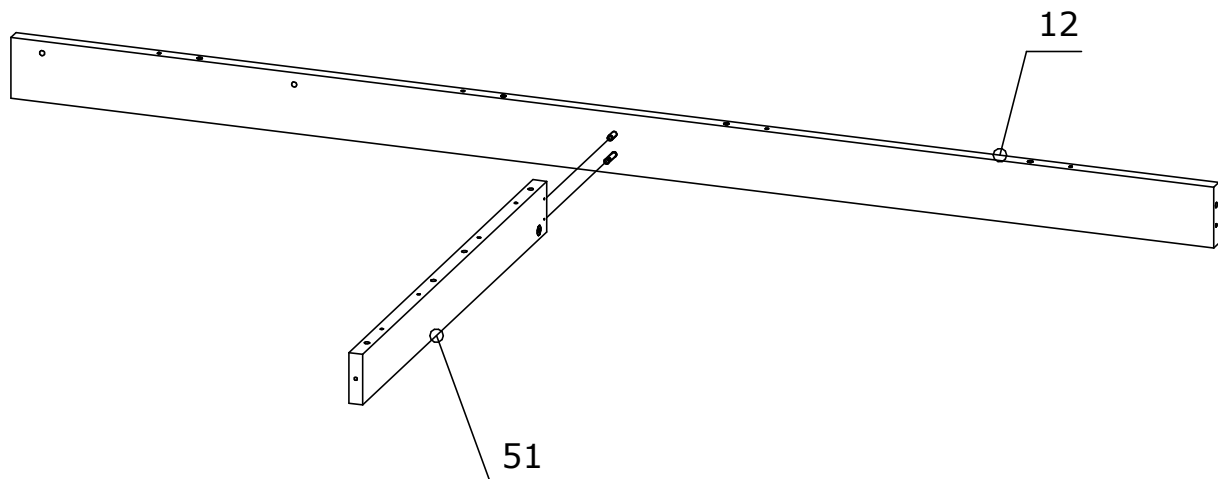


1 Шкант 8x30мм
4шт.

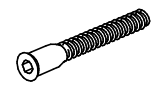




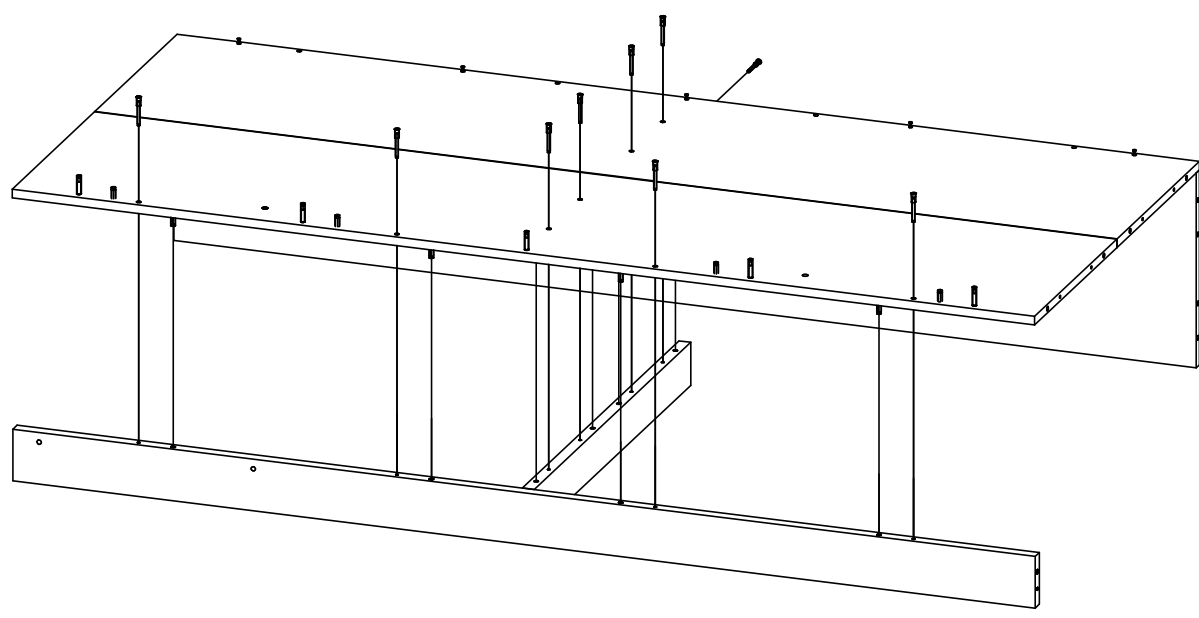
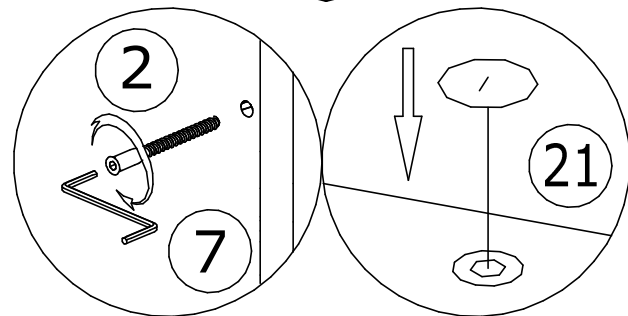
4	Муфта эксцентрика 1 шт.
	
20	Заглушка для эксцентрика 1 шт.
	



2 Евровинт 7x50мм
9шт.



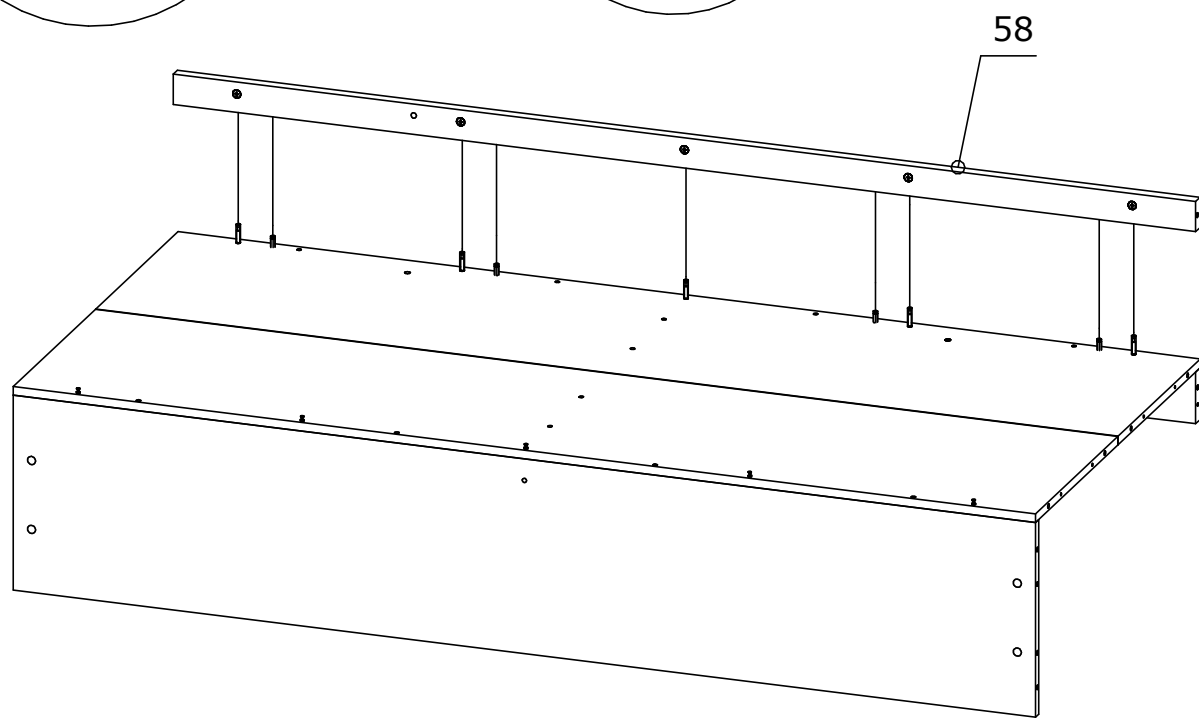
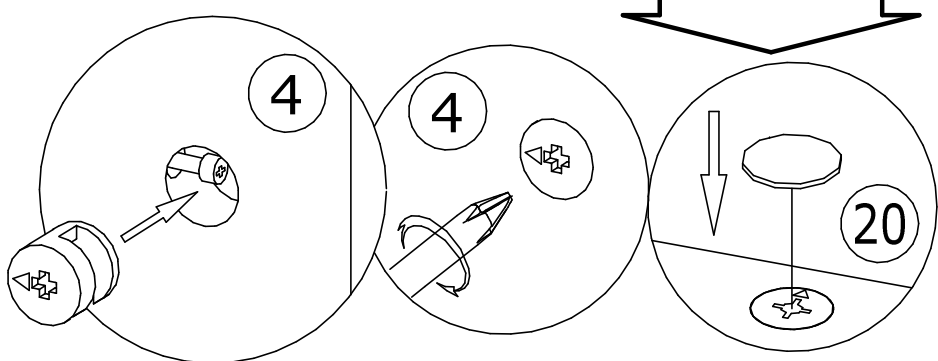
21 Заглушка для
евровинта 5шт.



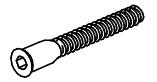
4 Муфта эксцентрика
5шт.



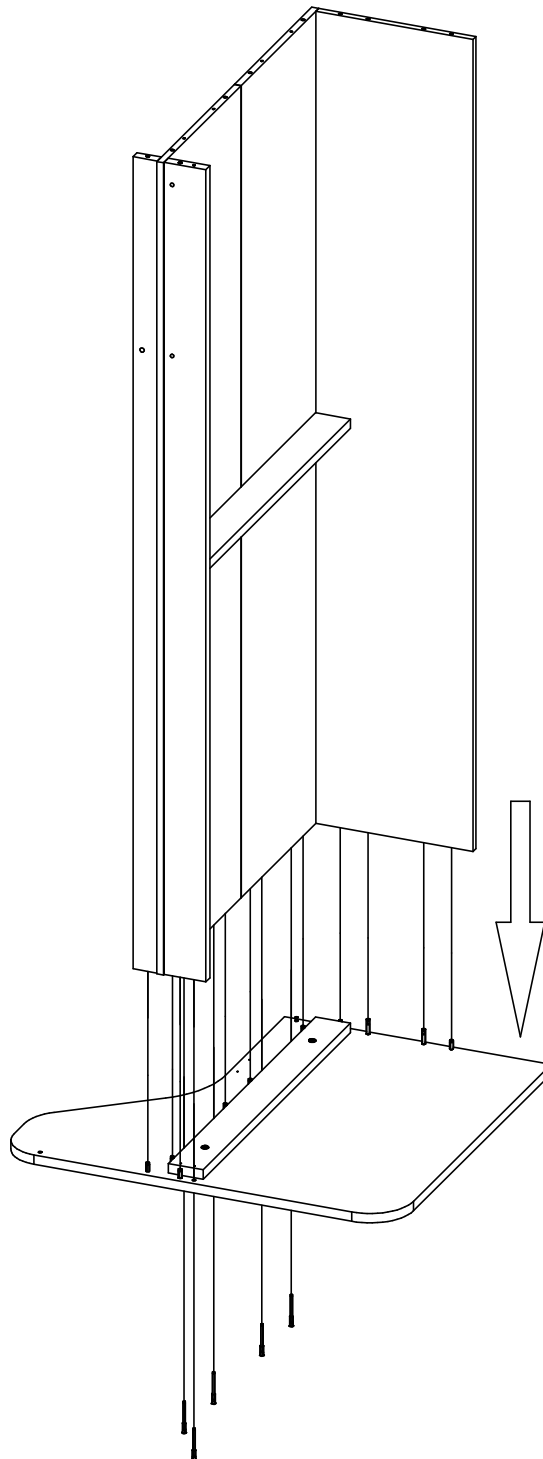
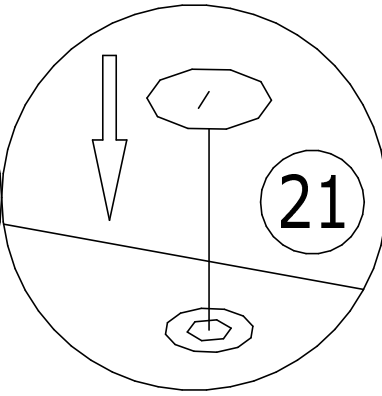
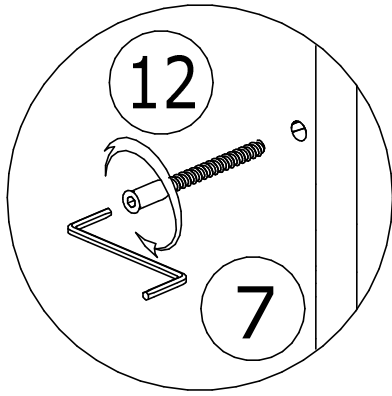
20 Заглушка для
эксцентрика 5шт.



12 Евровинт 7x70мм
5шт.



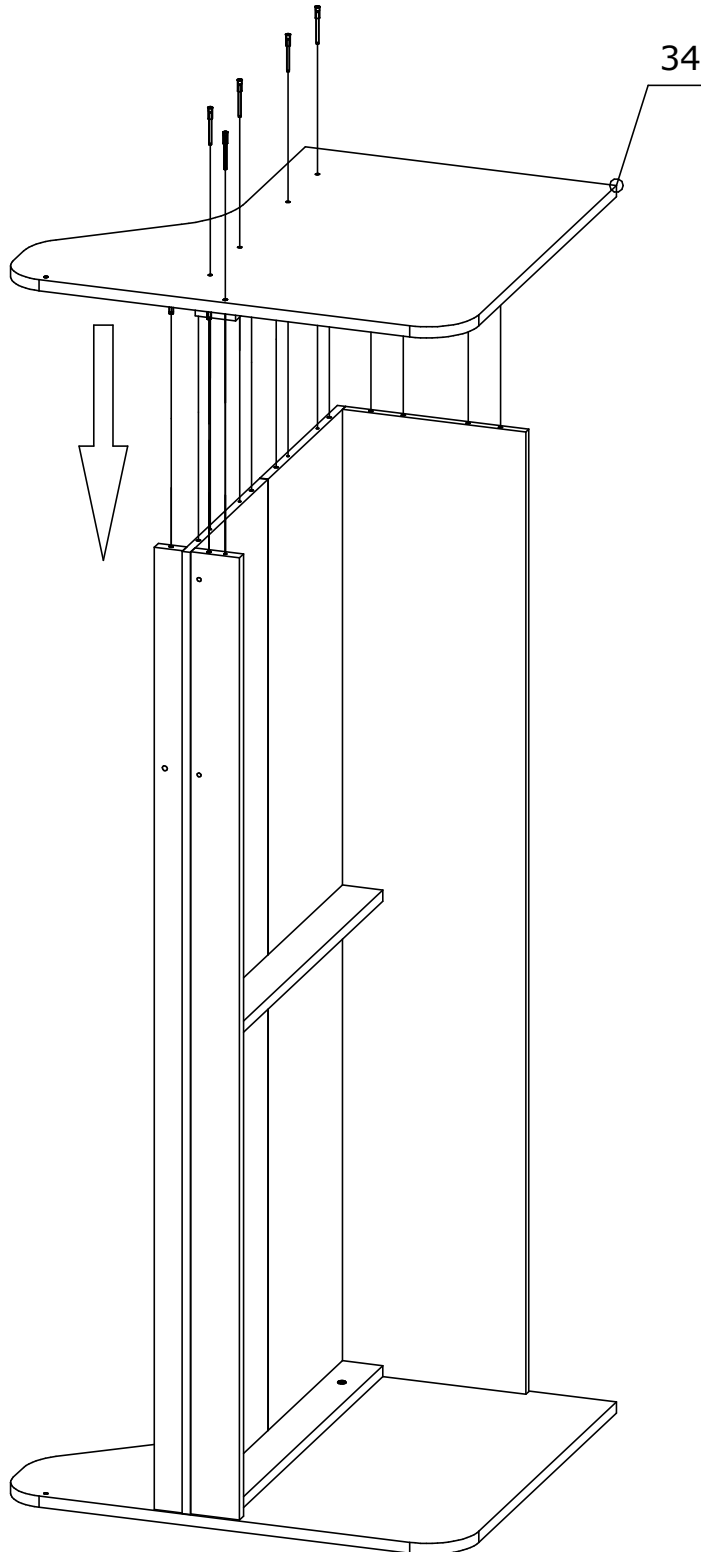
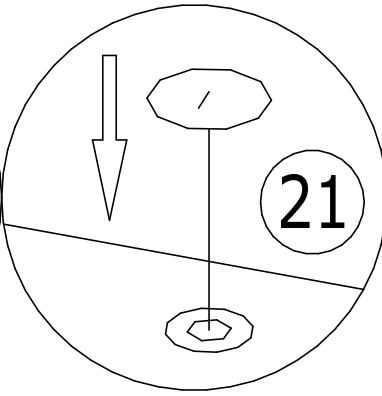
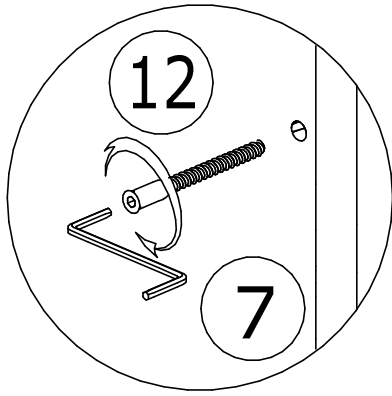
21 Заглушка для
евровинта 5шт.

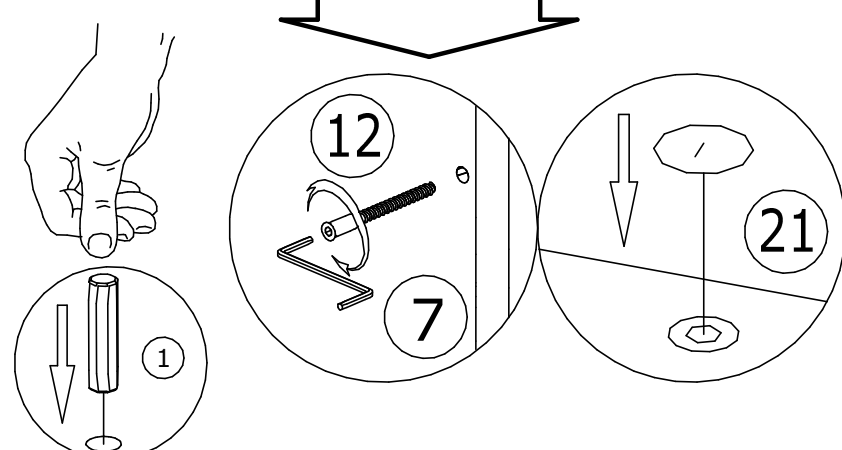
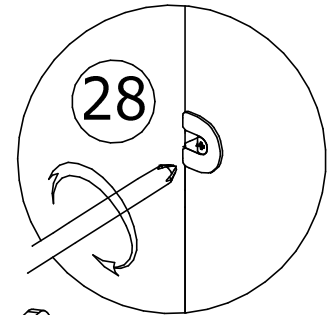
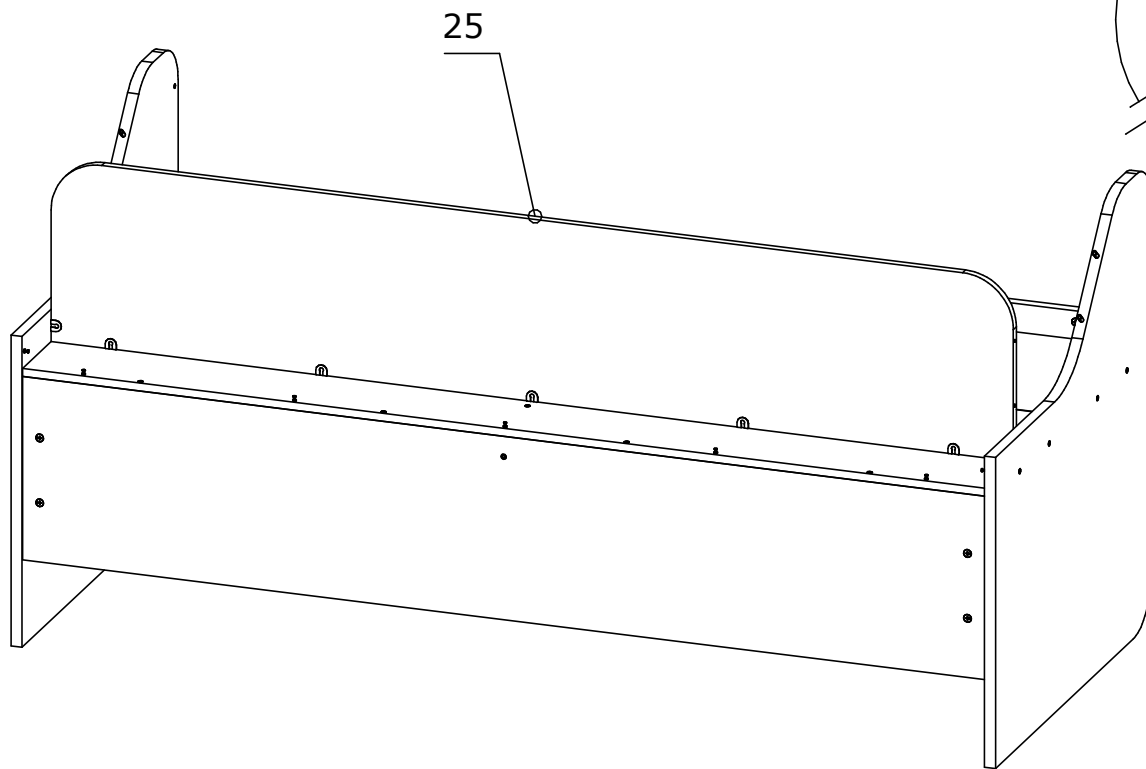


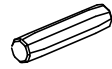
12 Евровинт 7x70мм
5шт.

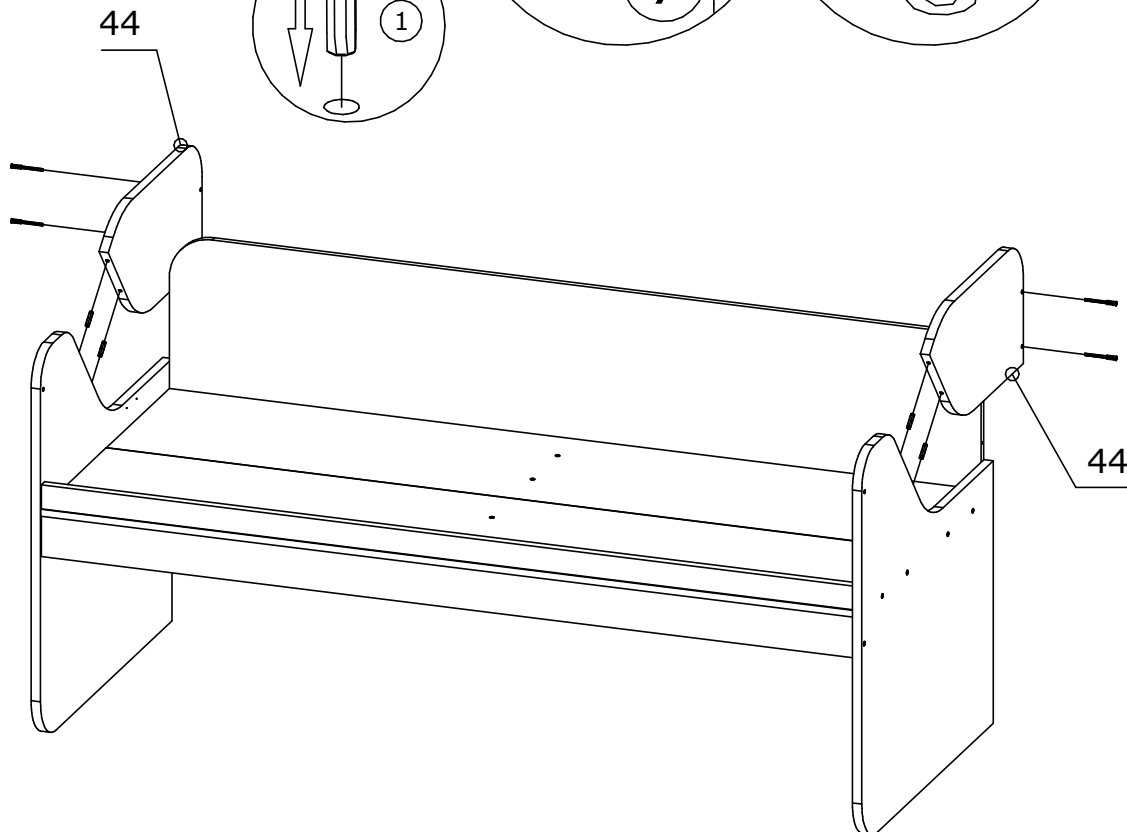


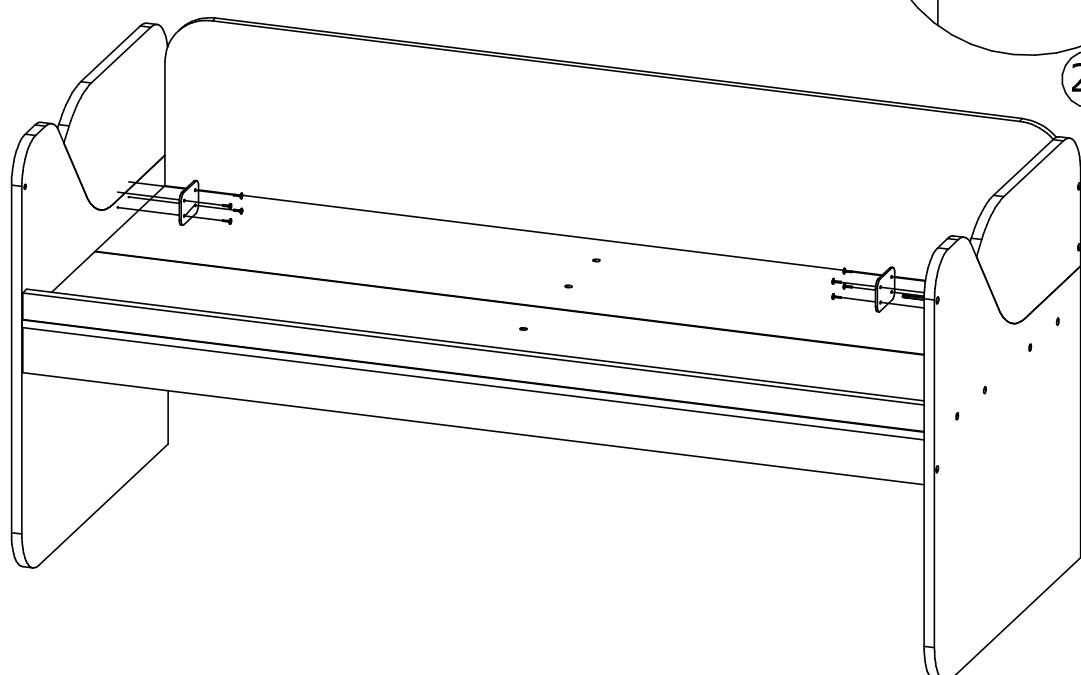
21 Заглушка для
евровинта 5шт.



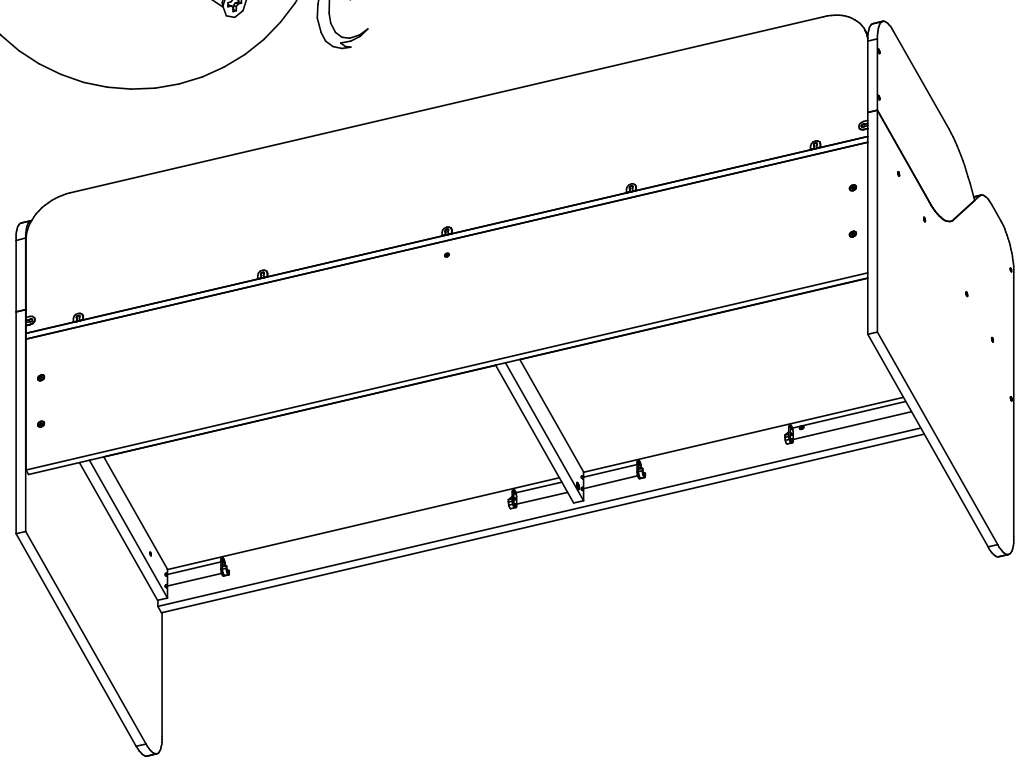
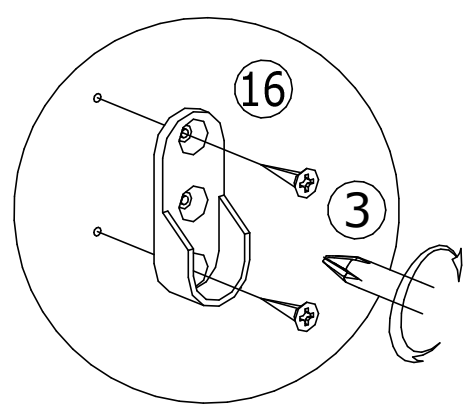


1	Шкант 8x30мм 98шт.
	
12	Евровинт 7x70мм 4шт.
	
21	Заглушка для евровинта 4шт.
	

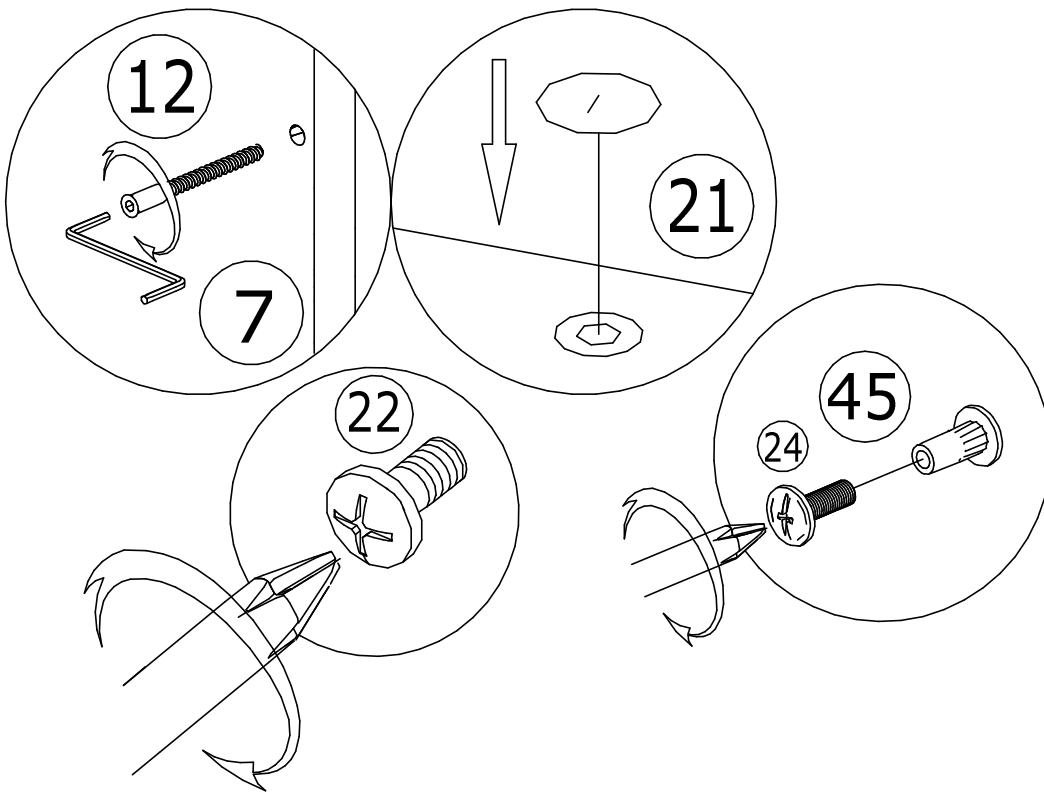




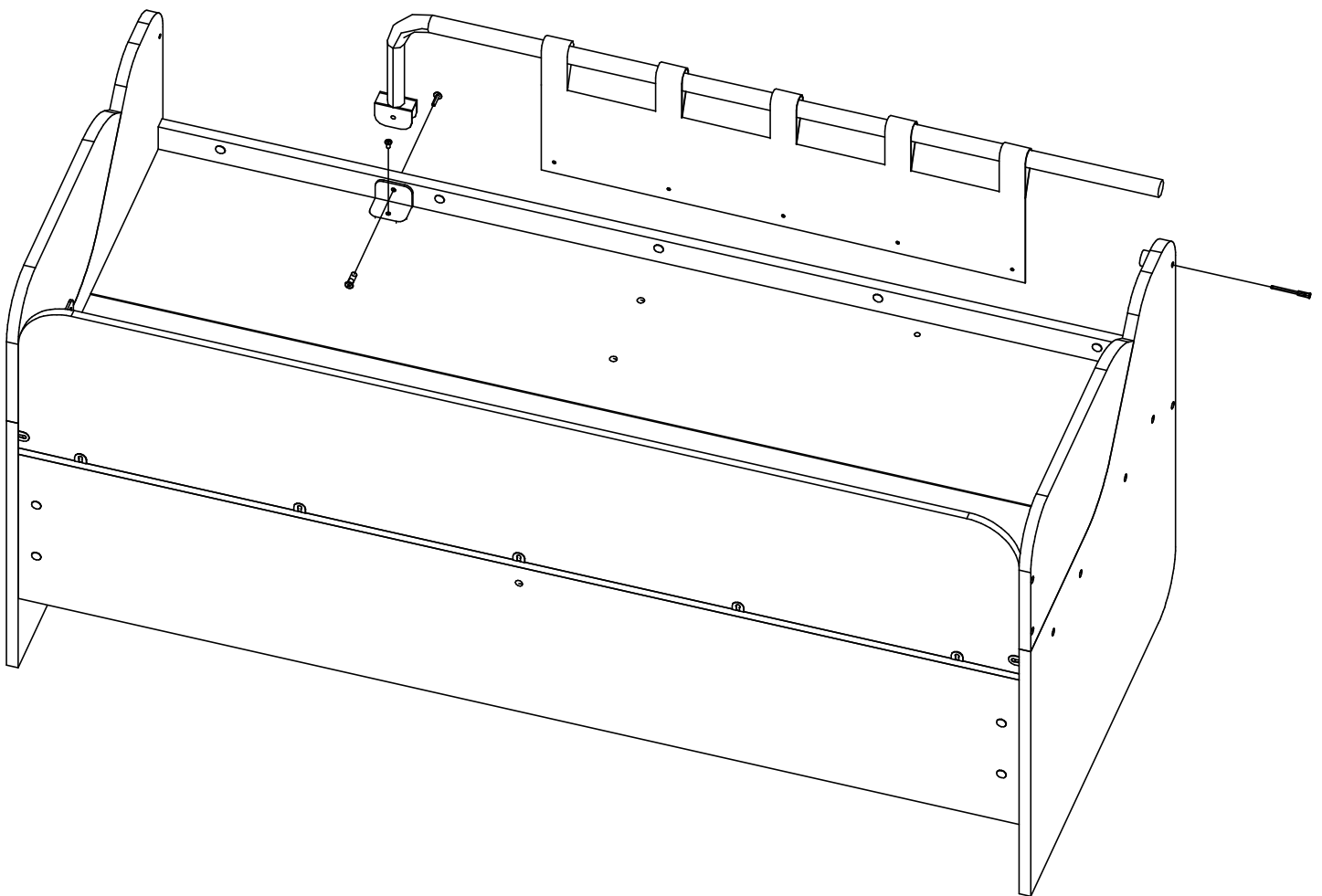
23	Саморез 4,2x16мм ШСММ 8шт.
	
99	Пластина металл 2шт.
	



3	Саморез 4x16мм 8шт.
	
16	Штангодержатель 4шт.
	



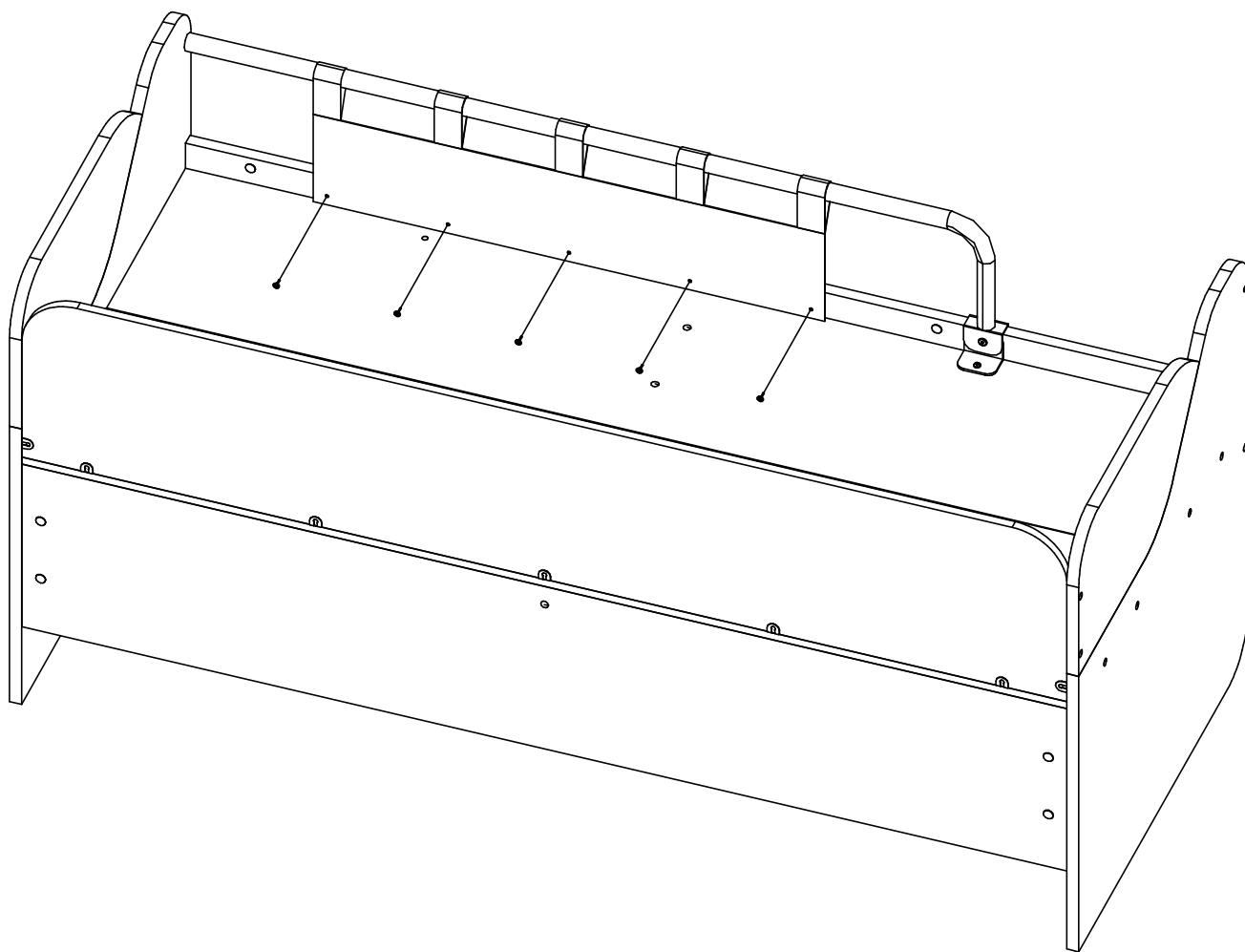
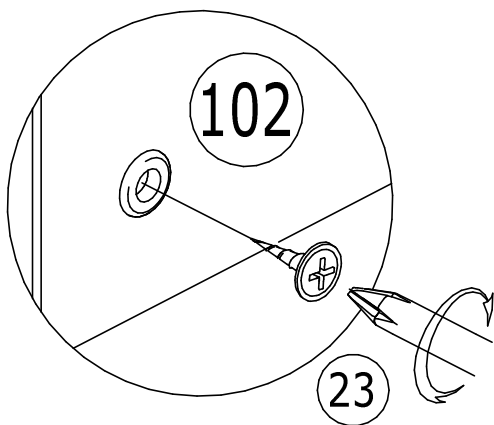
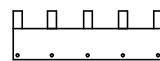
12	Евровинт 7x70мм 1шт.
21	Заглушка для евровинта 71шт.
22	Винт М6х12 1шт.
24	Болт кр. М6х25 1шт.
45	Гайка меб. дек. М6х15 1шт.

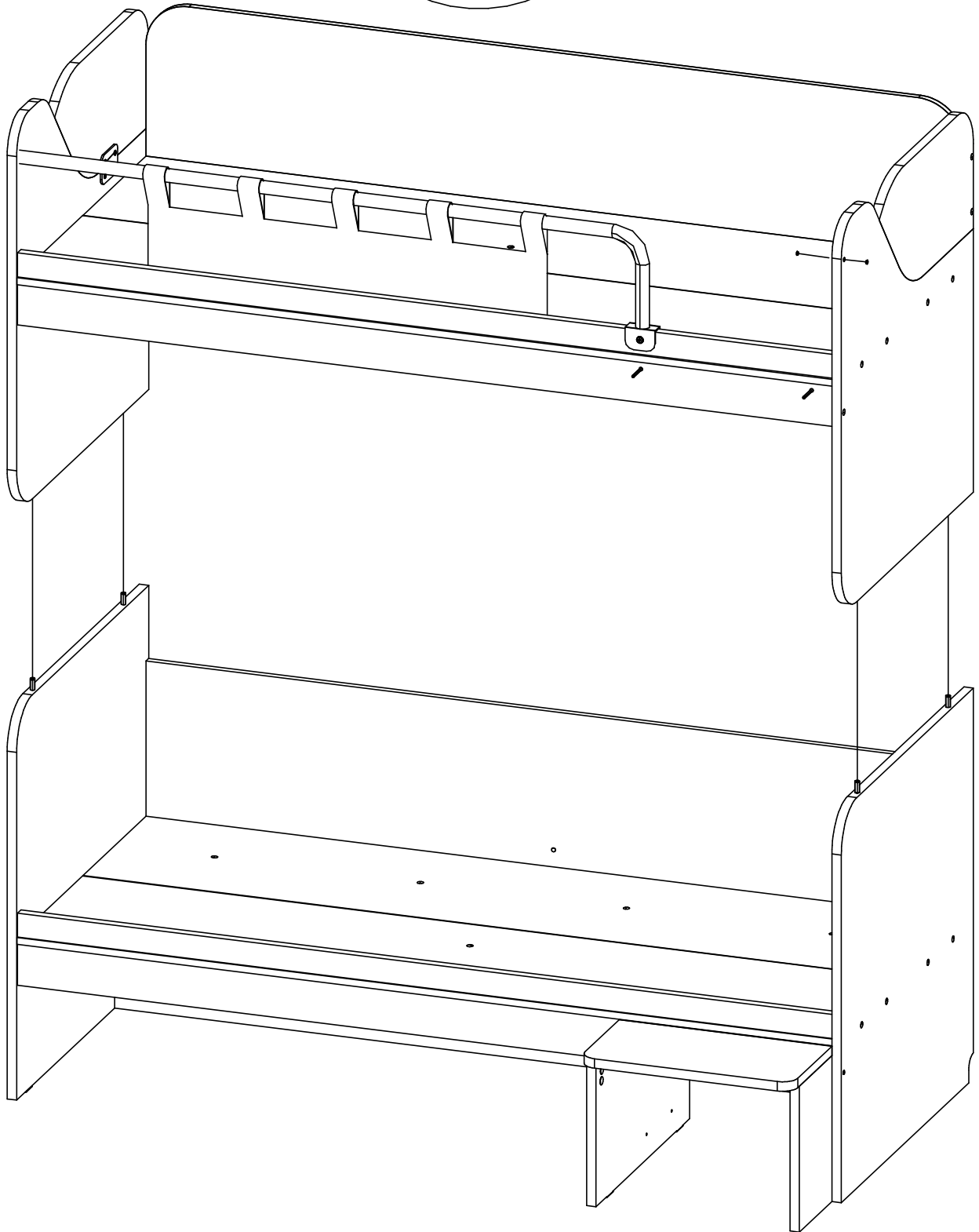
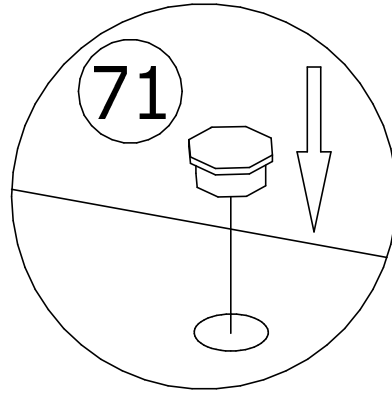


23 Саморез 4,2x16мм
ШСММ 5шт.



102 Занавеска малая
1шт.

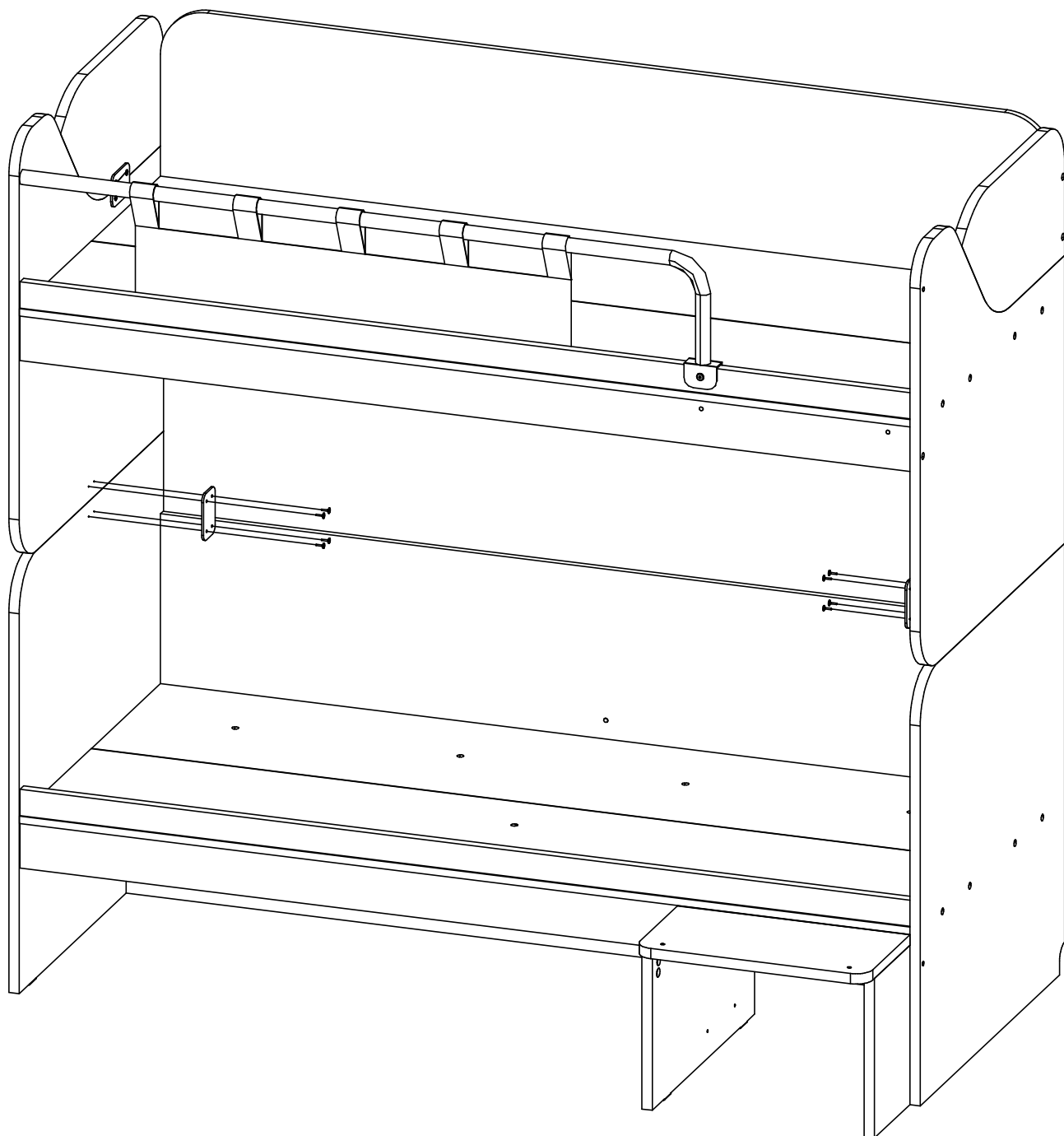
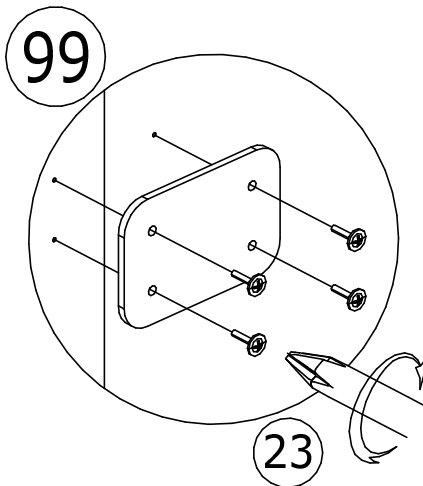




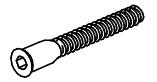
23 Саморез 4,2x16мм
ШСММ 8шт.



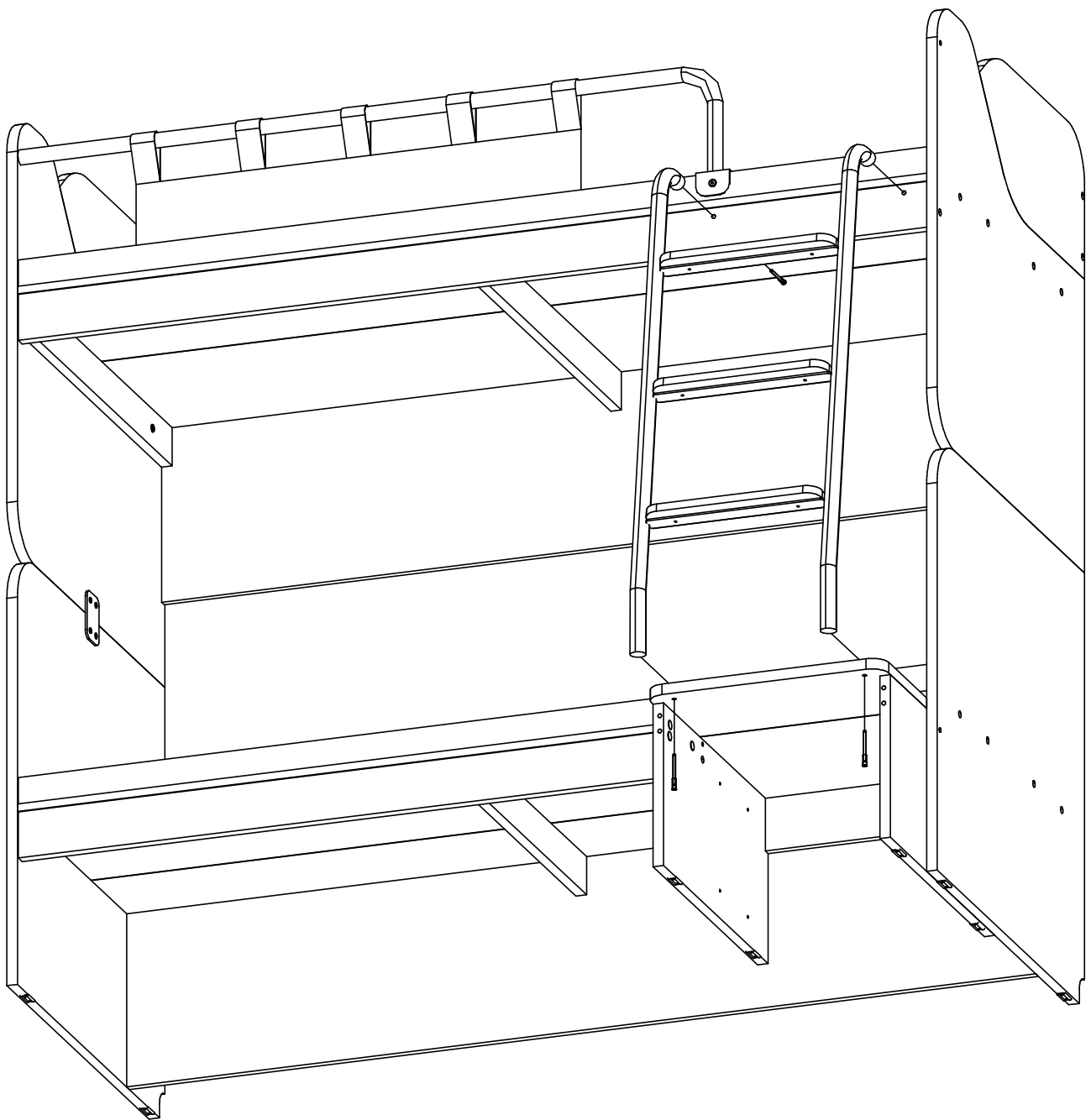
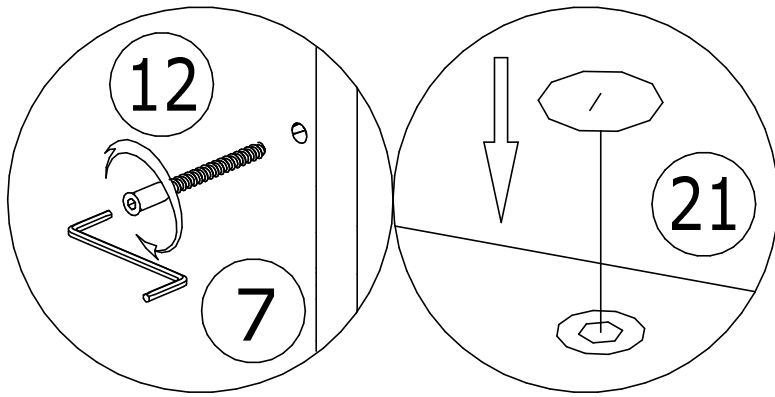
99 Пластина металл
2шт.

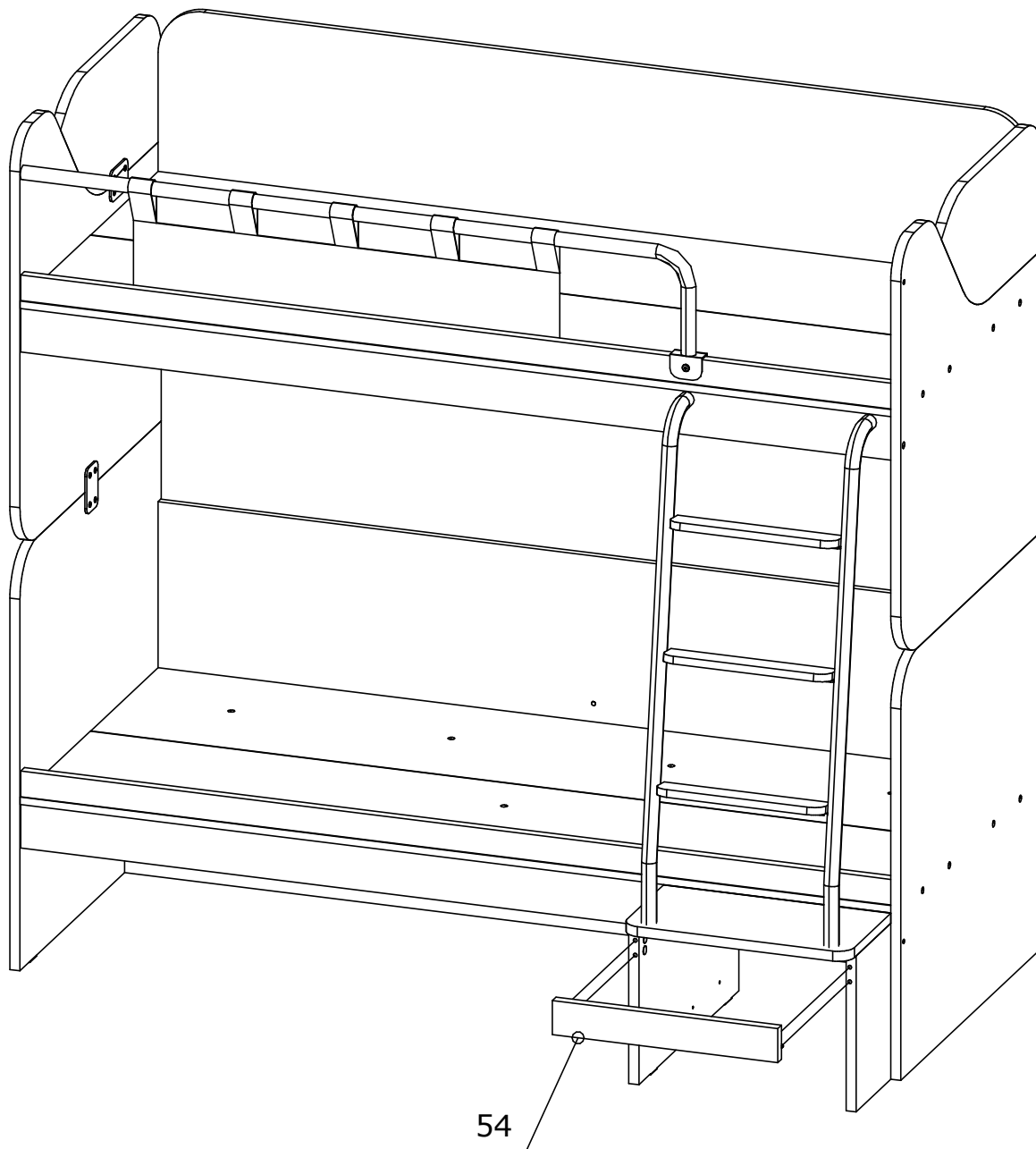
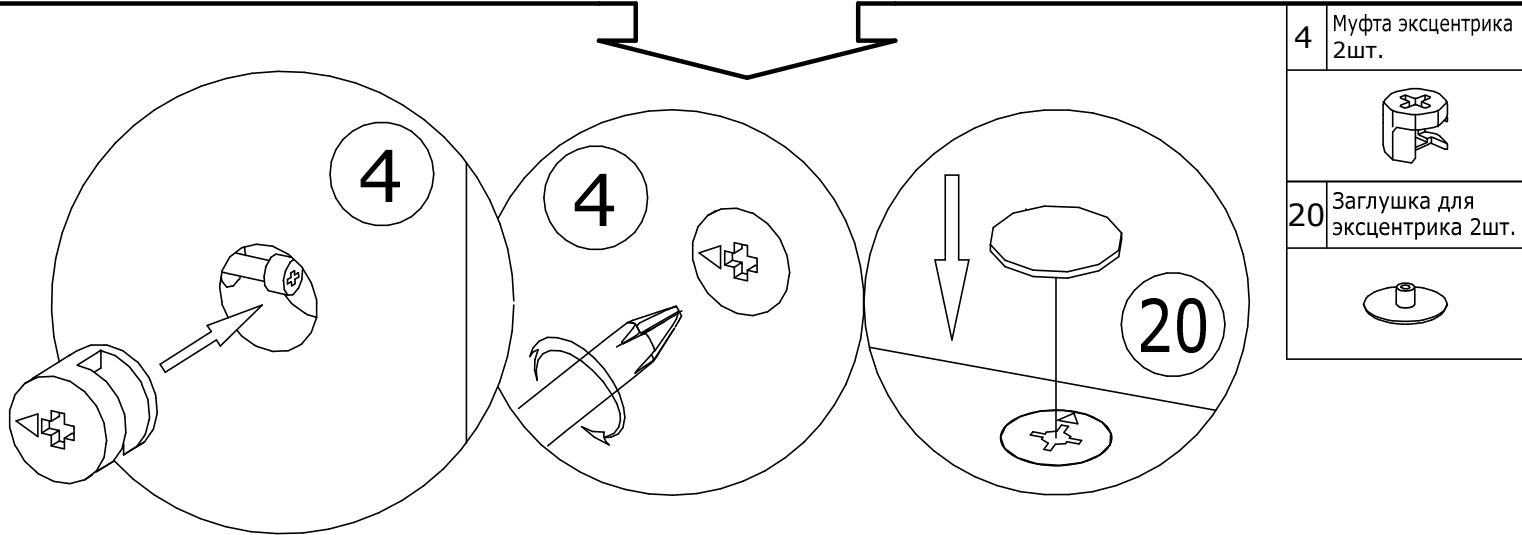


12 Евровинт 7x70мм
4шт.



21 Заглушка для
евровинта 4шт.

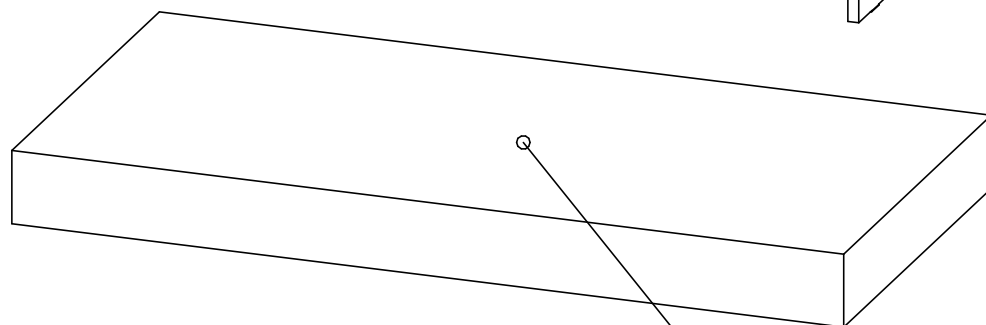
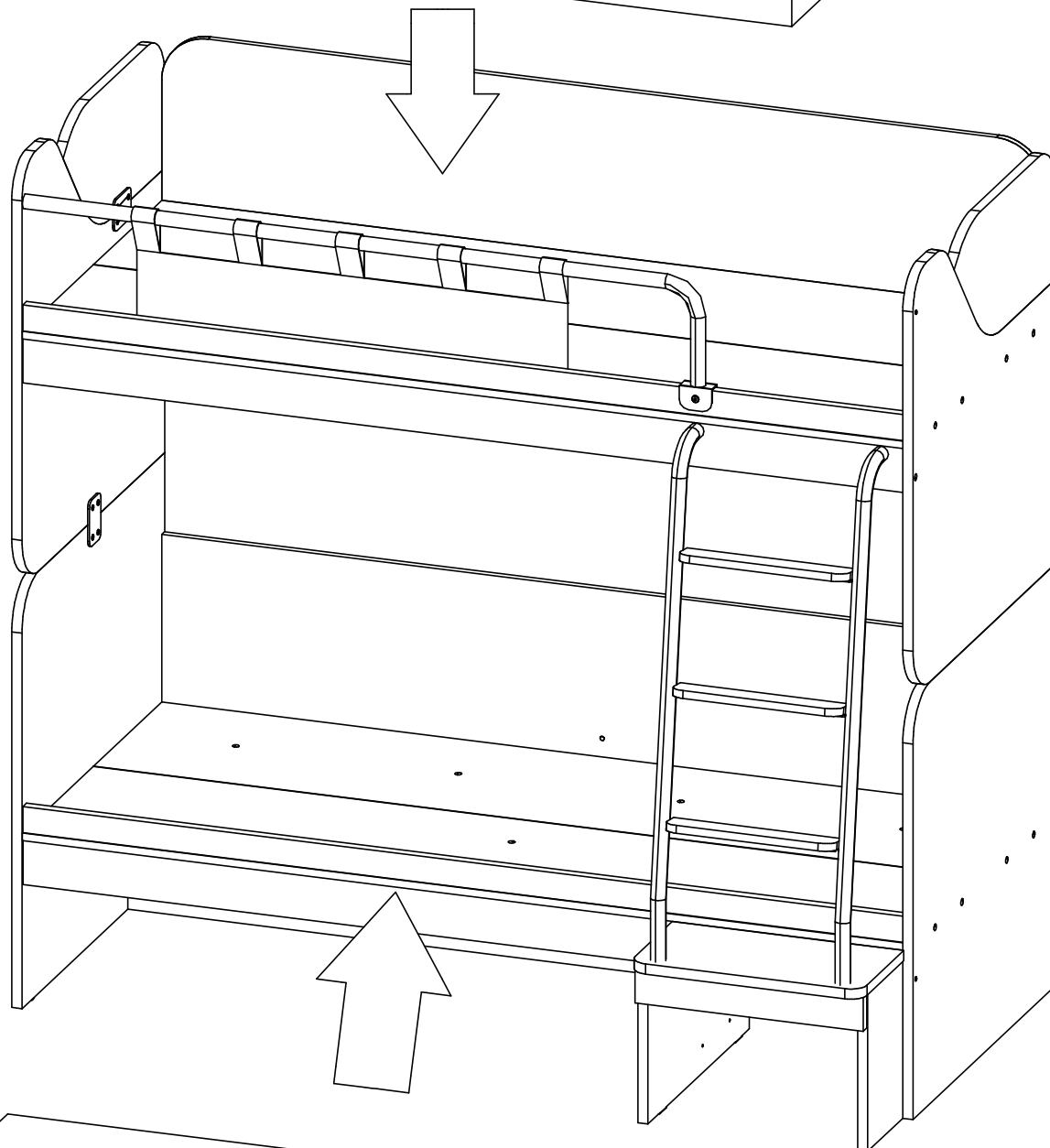
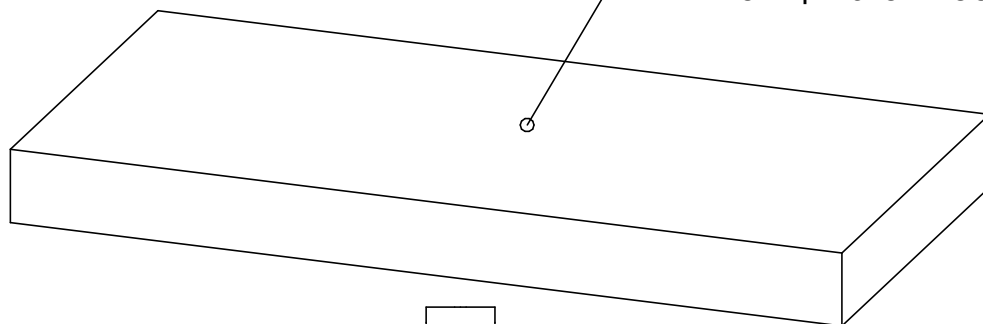




В конце сборки, у вас должны остаться 2 не использованные детали под номерами 43 и 48. Если вы не планируете в дальнейшем пересобрать конструкцию на кровать с лестницей СЛЕВА - утилизируйте их.

Матрас 1900ммx800мм (опционально)

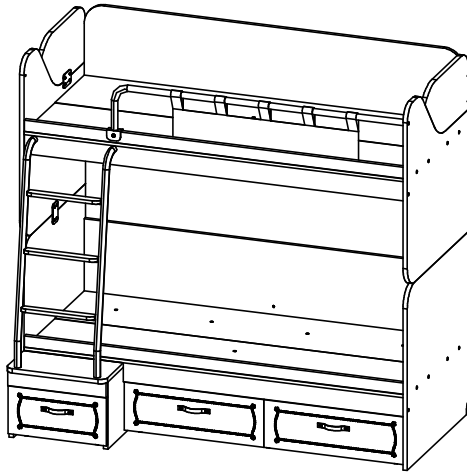
Толщина от 100мм до 150мм



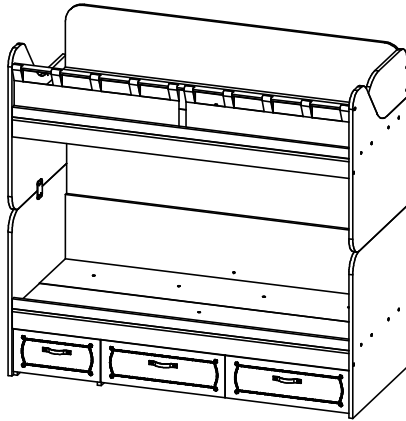
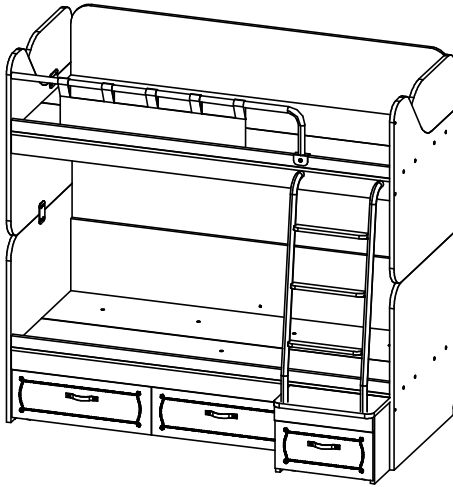
Матрас 1900ммx800мм (опционально)

Толщина от 100мм до 210мм

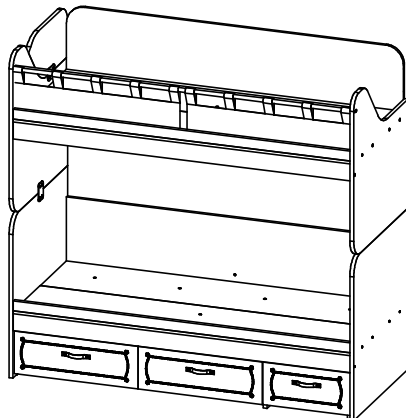
Фасад кровать двухъярусная Регата-6



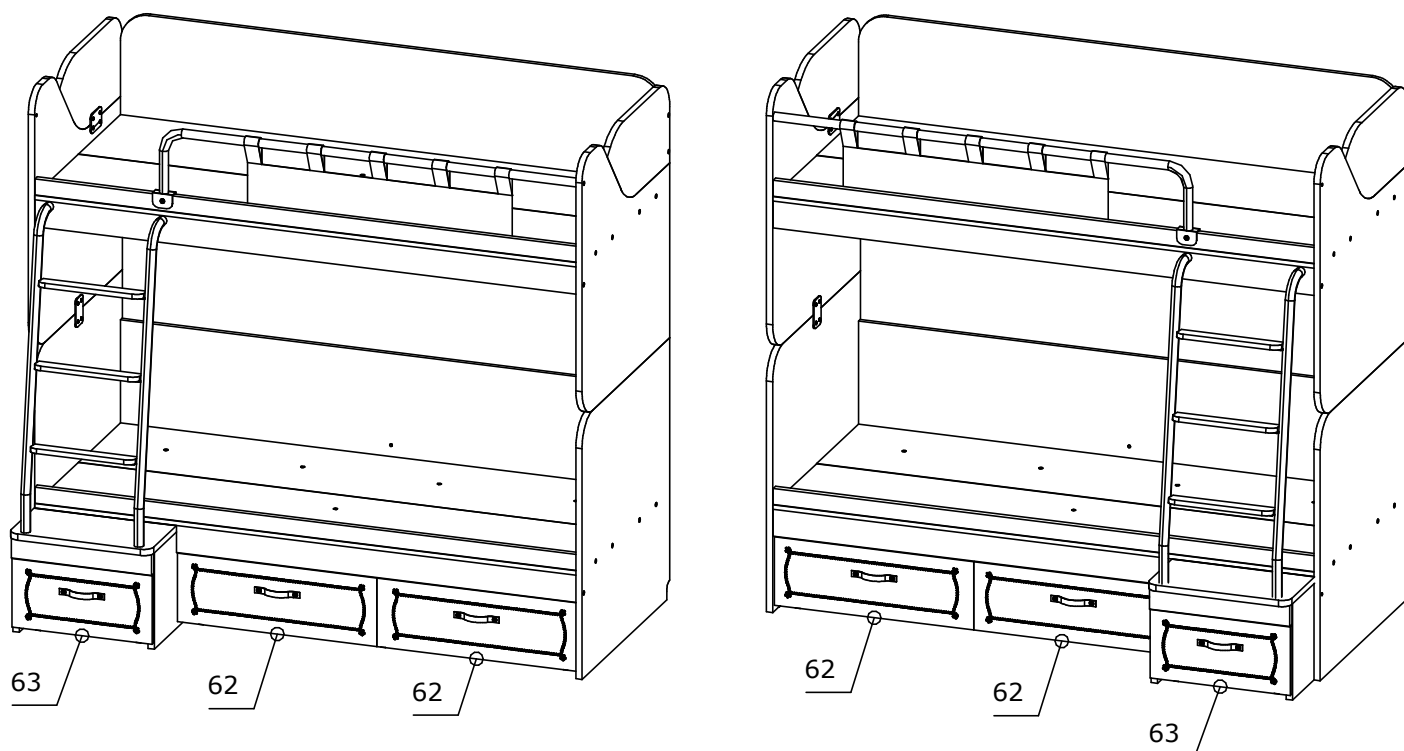
стр.2-4



стр.5-7



Установка фасадов в корпус кровать двухъярусная 6-1



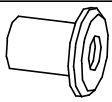

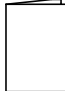

Перечень деталей

Изделие "Фасад кровать двухъярусная-6 Регата"


Поз.	Наименование	Готовая деталь		Толщина	Кол-во	Упаковка
		Длина	Ширина			
62	Фасад большого ящика	700	240	16	2	1
63	Фасад малого ящика	492	240	16	1	1

Комплект поставки.

Изделие "Фасад кровать двухъярусная-6 Регата" - упаковка №1

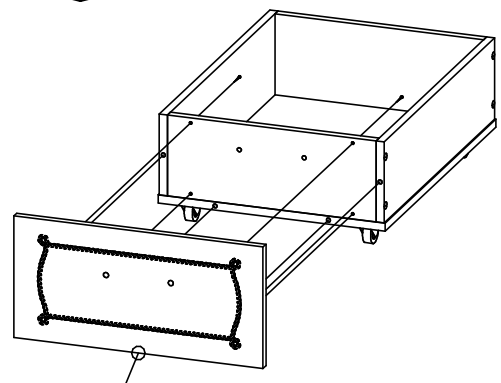
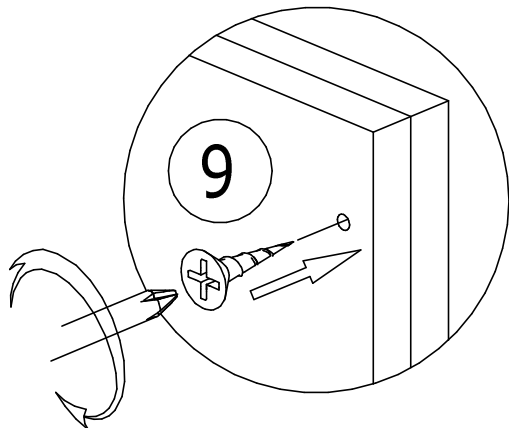
45	Гайка меб. дек. М6х15 6шт.	49	Болт кр. М6х30 6шт.	68	Схема сборки 1шт.	213	Ручка Регата 3шт.
							

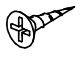
Изделие "Корпус кровать двухъярусная-6" - упаковка №6

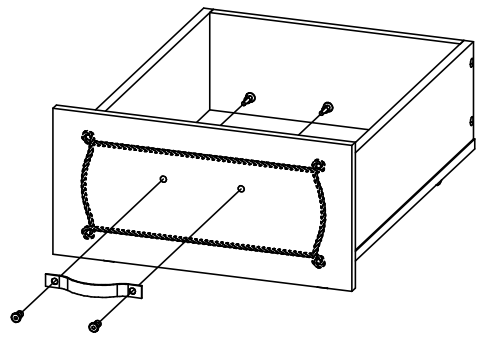
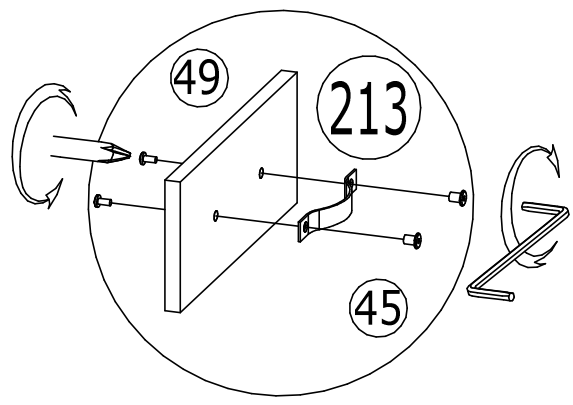
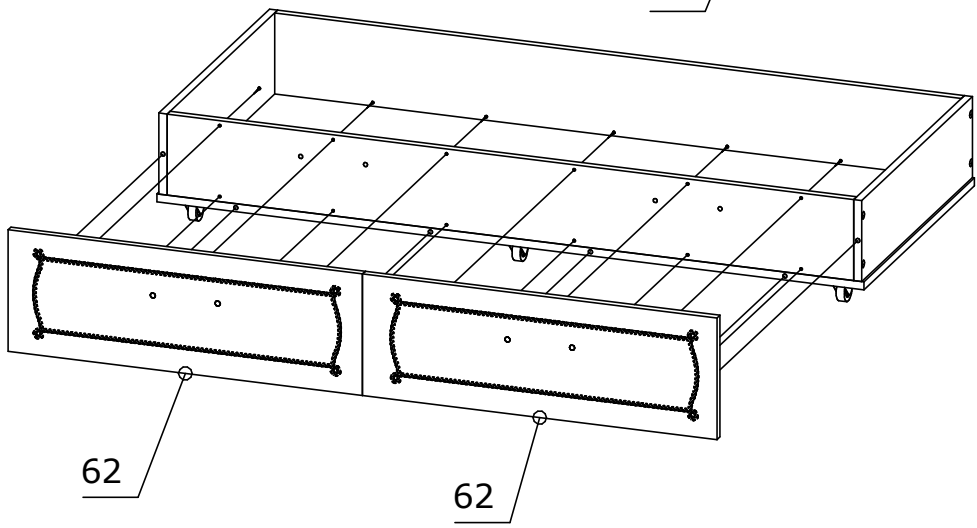
9	Саморез 3,5х30мм 16шт.
	

Номер фурнитуры на схеме сборки обозначается в кружке, например

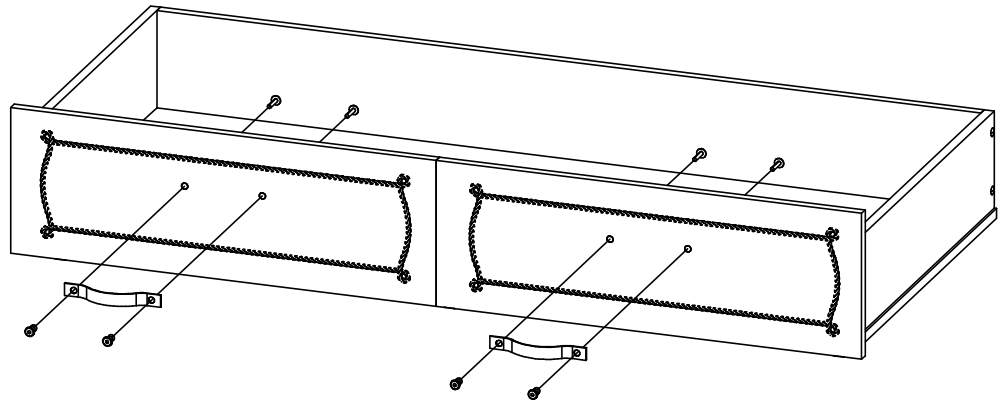
①

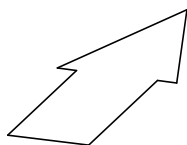
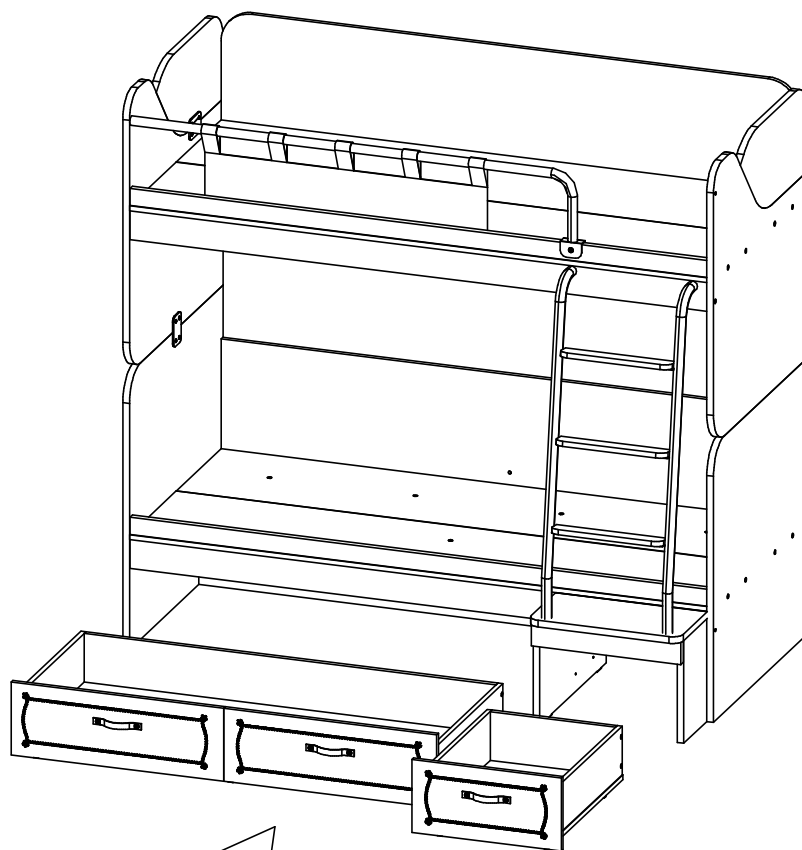
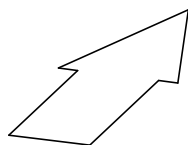
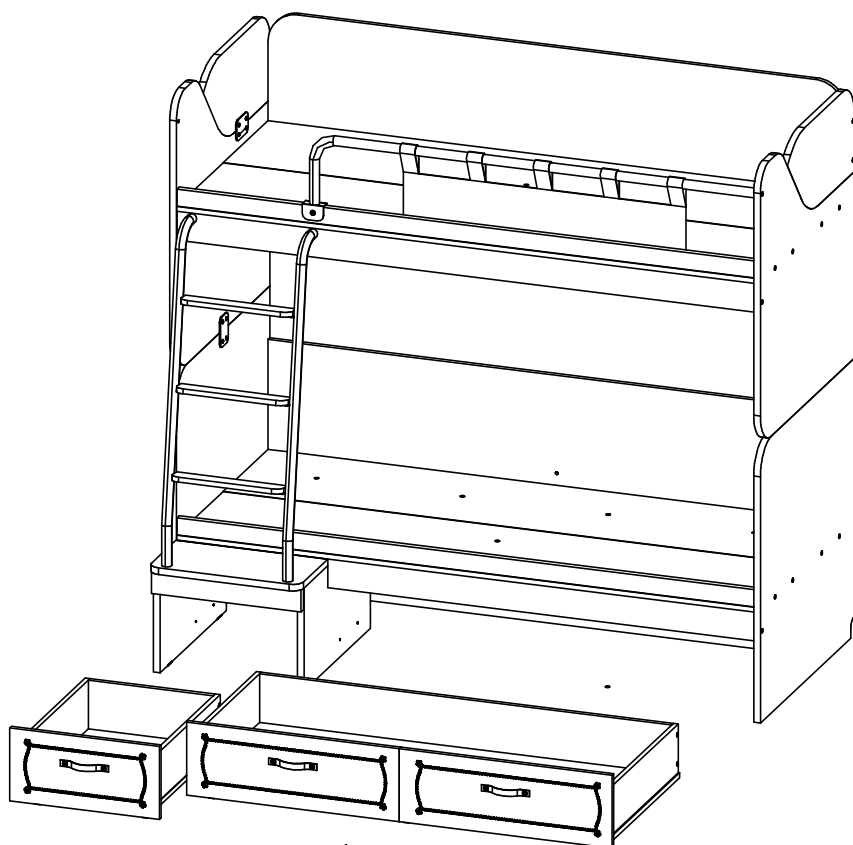


9	Саморез 3,5x30мм 16шт.
	

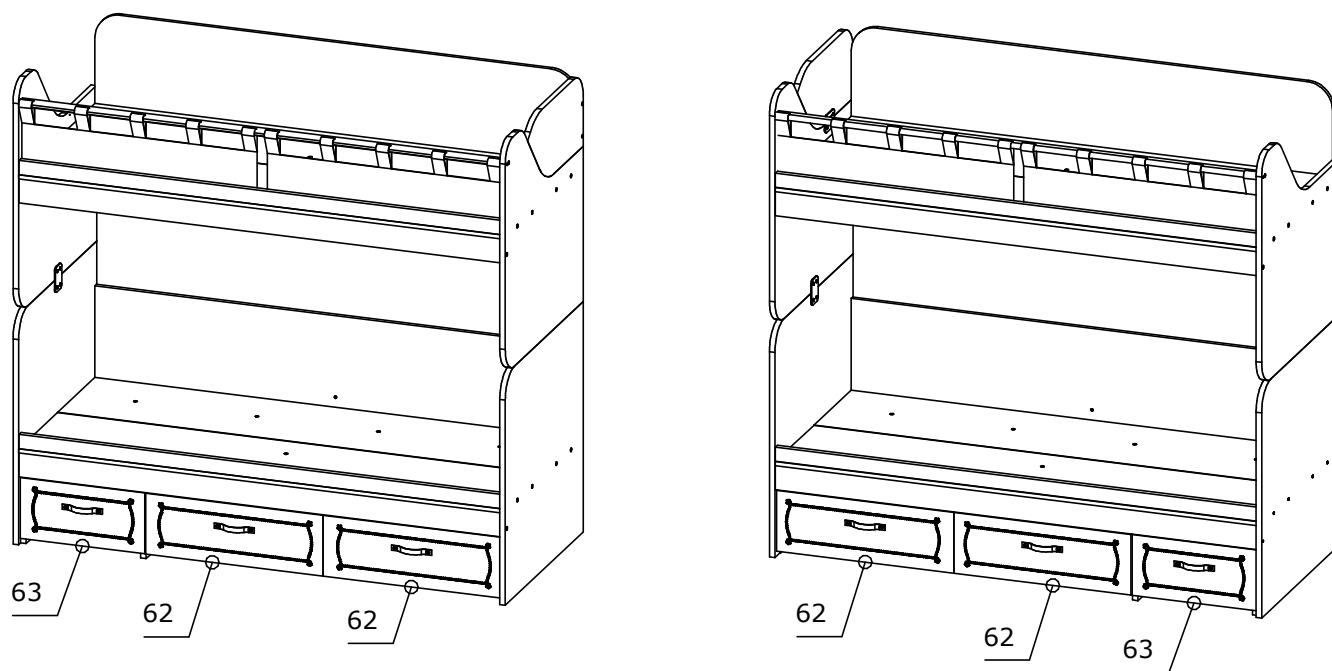


45	Гайка меб. дек. М6х15 6шт.
	
49	Болт кр. М6х30 6шт.
	
213	Ручка Регата 3шт.
	





Установка фасадов в корпус кровать двухъярусная 6-2



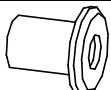
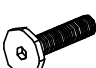
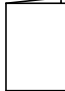
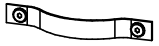
Перечень деталей

Изделие "Фасад кровать двухъярусная-6 Регата"


Поз.	Наименование	Готовая деталь		Толщина	Кол-во	Упаковка
		Длина	Ширина			
62	Фасад большого ящика	700	240	16	2	1
63	Фасад малого ящика	492	240	16	1	1

Комплект поставки.

Изделие "Фасад кровать двухъярусная-6 Регата" - упаковка №1

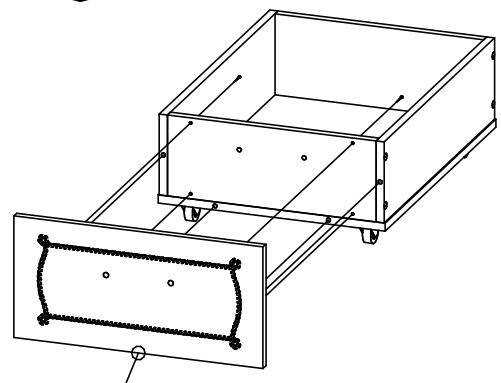
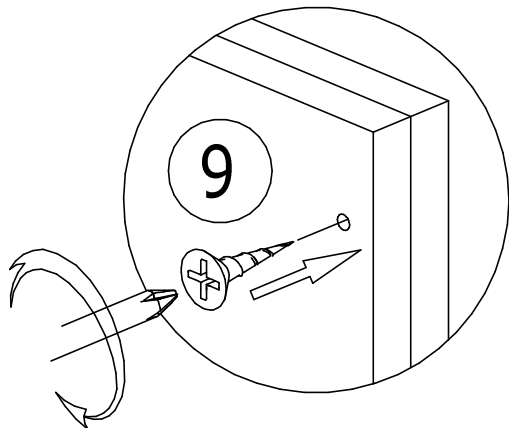
45	Гайка меб. дек. М6х15 6шт.	49	Болт кр. М6х30 6шт.	68	Схема сборки 1шт.	213	Ручка Регата 3шт.
							

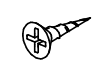
Изделие "Корпус кровать двухъярусная-6" - упаковка №6

9	Саморез 3,5х30мм 16шт.
	

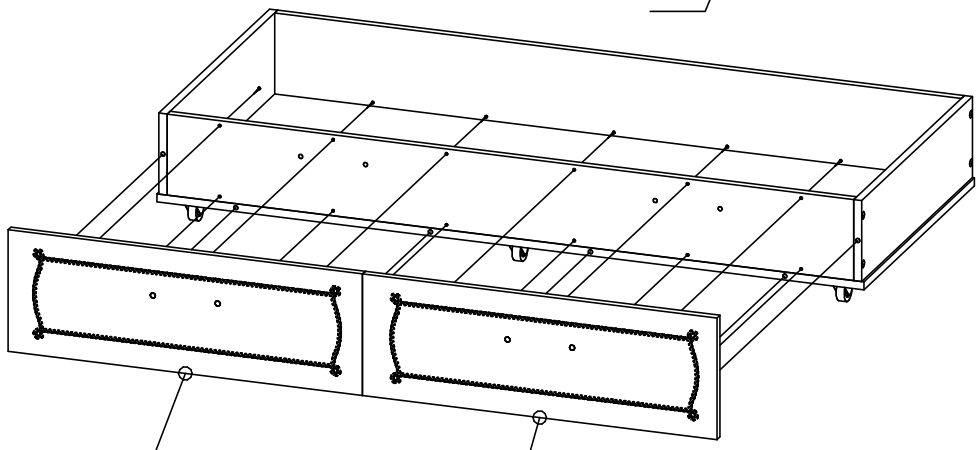
Номер фурнитуры на схеме сборки обозначается в кружке, например

①



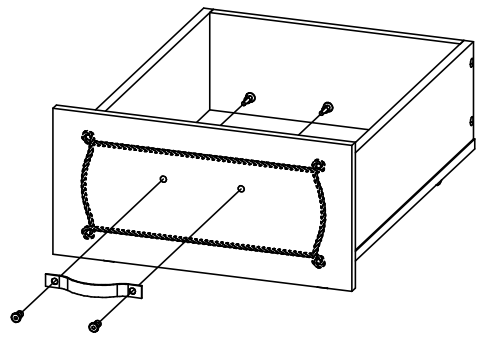
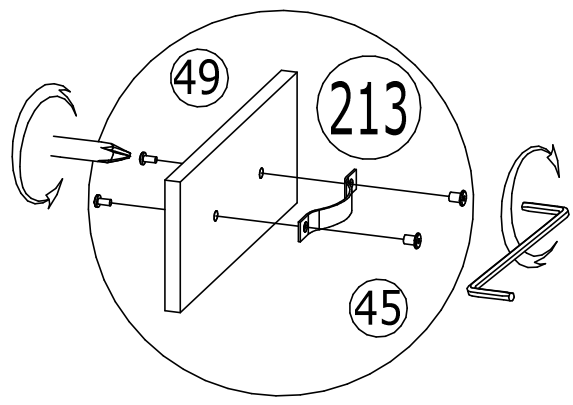
9	Саморез 3,5x30мм 16шт.
	

63



62

62



45	Гайка меб. дек. М6х15 6шт.
	
49	Болт кр. М6х30 6шт.
	
213	Ручка Регата 3шт.
	

