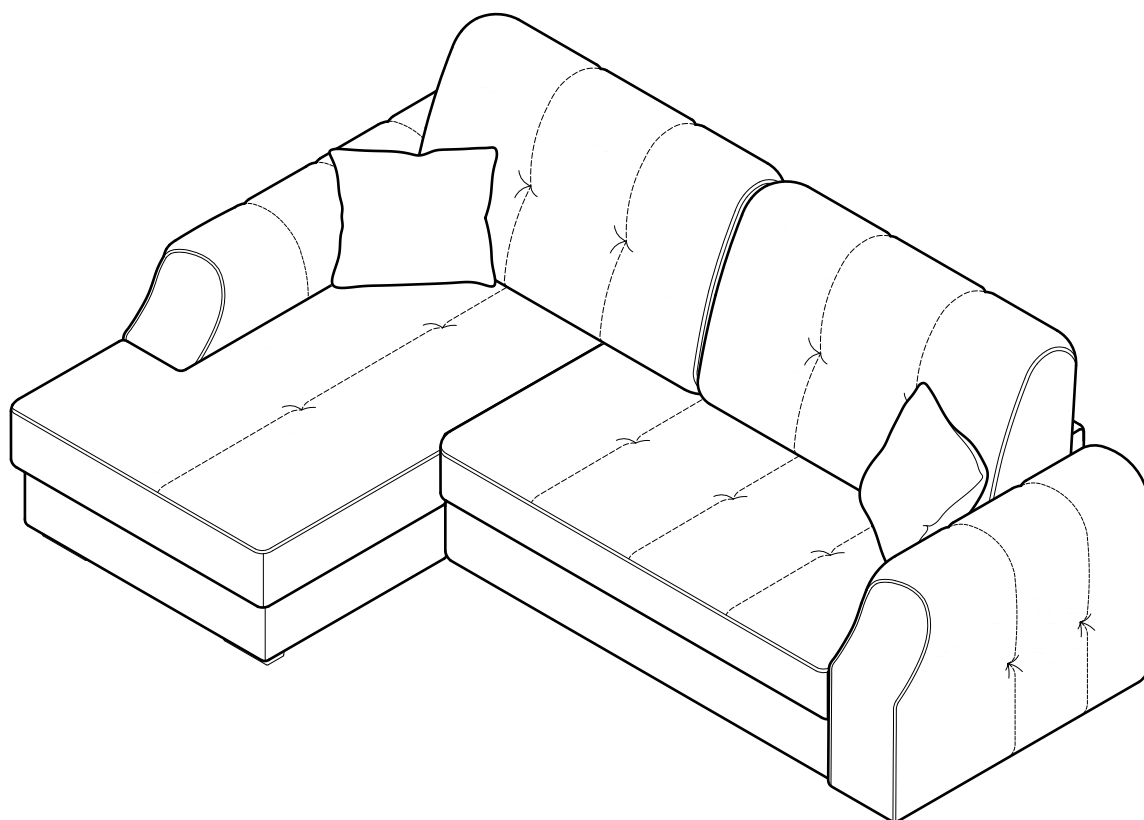


Диван-кровать

# ОСКАР

Дизайн 012 Д27ЛЯ Lux  
Инструкция по сборке



**dreamart**

современные  
технологии сна



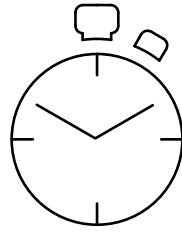
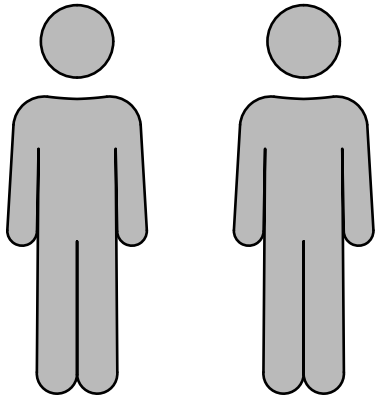
## Требования по эксплуатации изделия и меры предосторожности:

- Нагрузка на детали не должна превышать установленных норм. Нагрузка рассчитывается и указывается производителем.
- При трансформации мебели избегайте излишних усилий, рывков, перекосов элементов механизма.
- Для перемещения в пределах жилого пространства мебель необходимо приподнимать над поверхностью пола. Это позволит исключить деформации и поломки.
- Не рекомендуется помещать на поверхности горячие и, имеющие острые кромки и углы предметы, а также следует избегать попадание на поверхности химически агрессивных жидкостей (растворителей, кислот, ацетона, бензина, спирта и т.д.)
- Периодически проверяйте плотность резьбовых соединений. Подтягивайте их при необходимости.
- Не рекомендуется вставать на изделие. Запрещается прыгать, подвергать повышенным динамическим нагрузкам.
- Не рекомендуется помещать изделие рядом с нагревательными приборами, а также вплотную к сырым стенам.
- Для удаления пыли с поверхности регулярно используйте пылесос с насадками для чистки мебели.
- При сильных загрязнениях используйте специальные чистящие средства. Не допускается применение соды, стиральных порошков и других средств, не предназначенных для ухода за мебелью.
- Для предотвращения выцветания красителя, не рекомендуется ставить мебель под прямые солнечные лучи.
- От новой мебели может исходить естественный запах материалов, из которых она изготовлена. Запах может сохраняться в течении трёх недель с момента сборки. Для снижения запаха рекомендуется пропылесосить изделие и проветрить помещение. Данные действия необходимо повторять 3-4 раза в день.

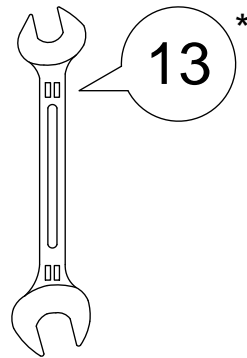
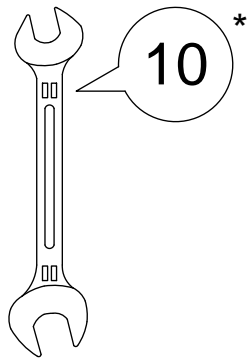
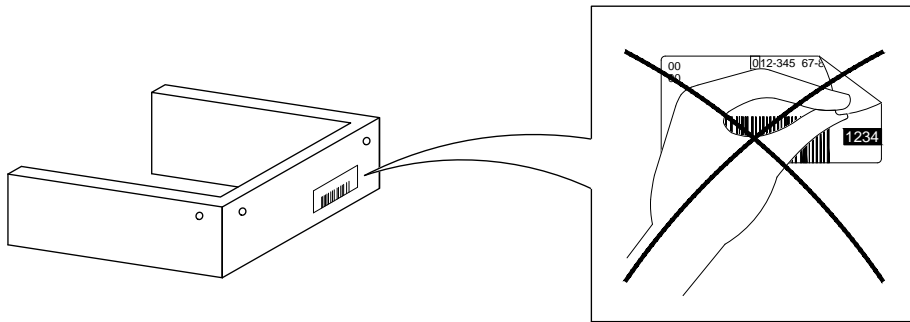


## Перед сборкой:

- Проверьте внешний вид и целостность деталей.  
Претензии по их повреждению принимаются только у изделий без следов сборки.
- Сохраните упаковку и инструкцию до окончания сборки.  
При выявлении в процессе сборки брака и некомплектности изделия необходимо сохранять упаковку до момента выезда к Вам представителя торговой компании.
- Проверьте количество деталей и фурнитуры по перечню.  
Предприятие - изготовитель оставляет за собой право вносить конструктивные изменения в изделие, заменять фурнитуру и метизы на аналогичные. При недокомплекте или поломке детали обратитесь в магазин для её замены.
- Соблюдайте порядок сборки, приводимый в данной инструкции.  
При несоблюдении инструкций по сборке и эксплуатации с компании-производителя снимаются гарантийные обязательства.

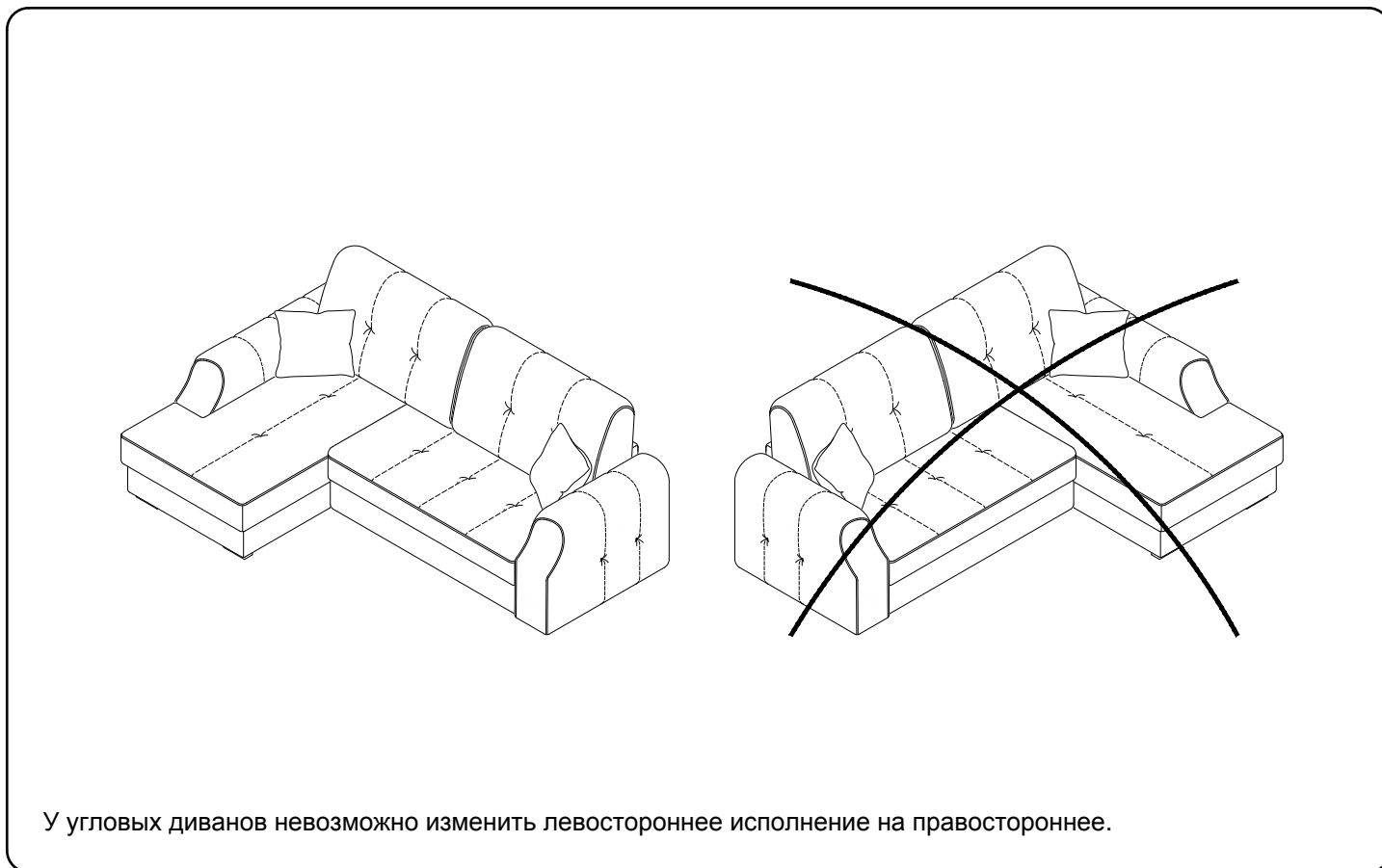
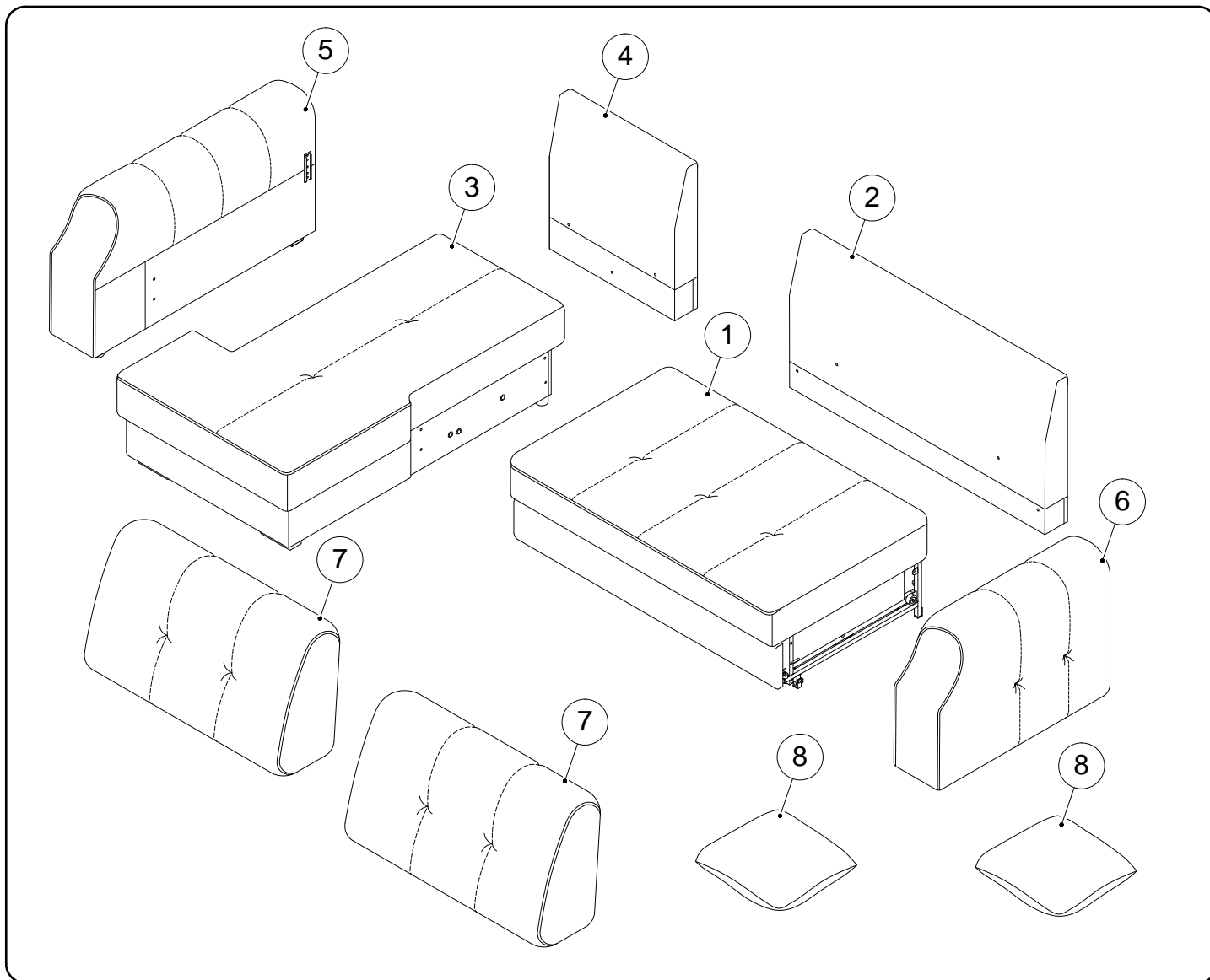


30-50 мин.



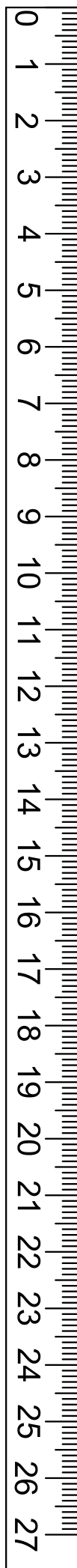
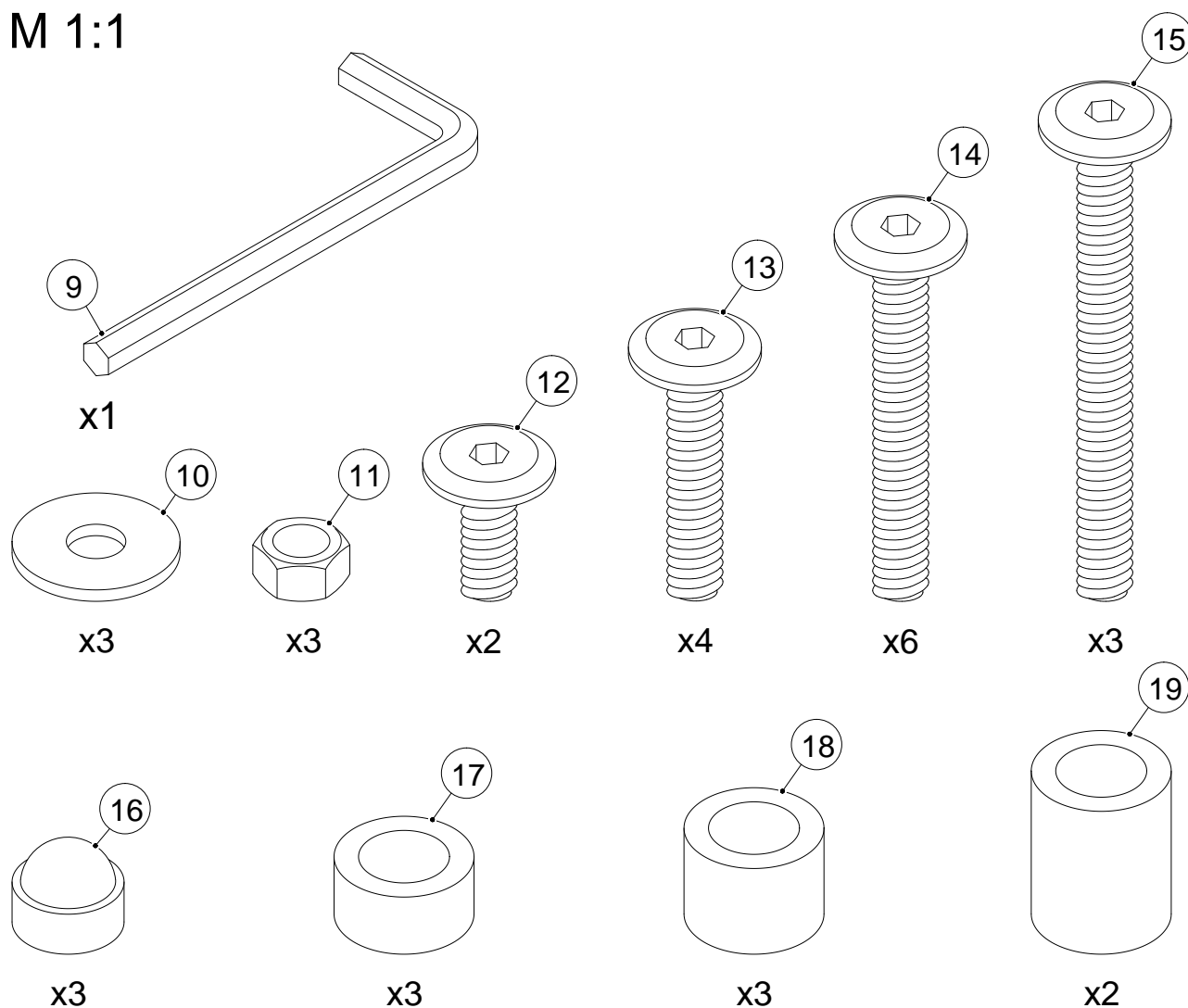
x2

\* Ключи в комплект не входят.



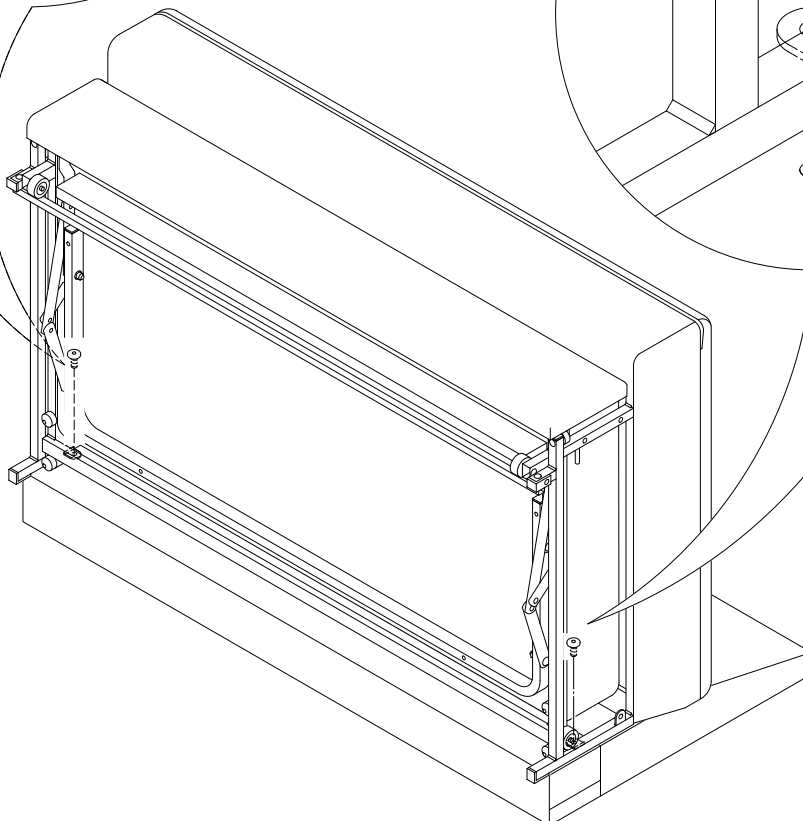
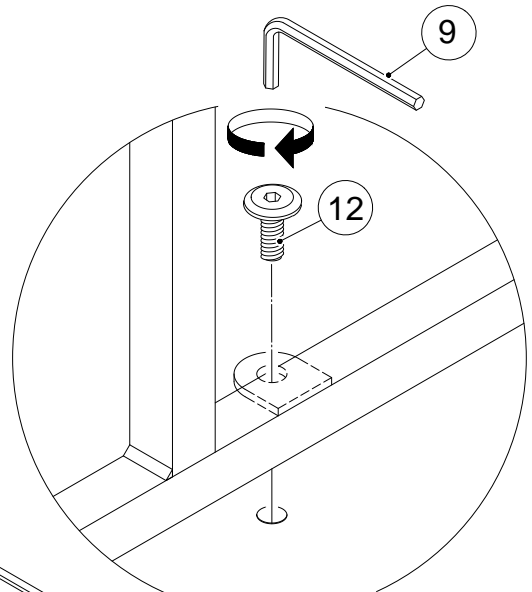
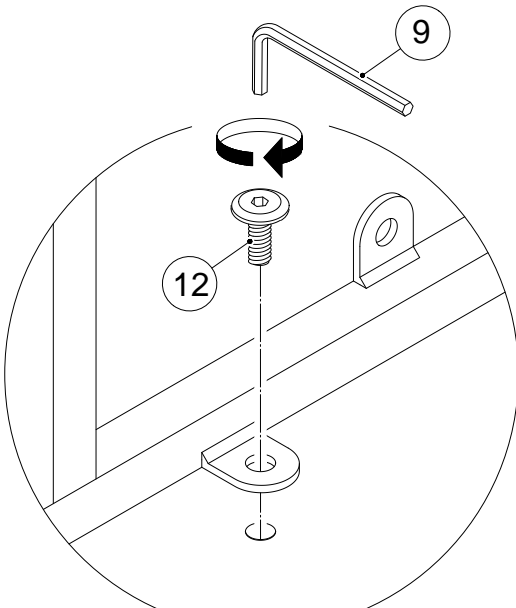
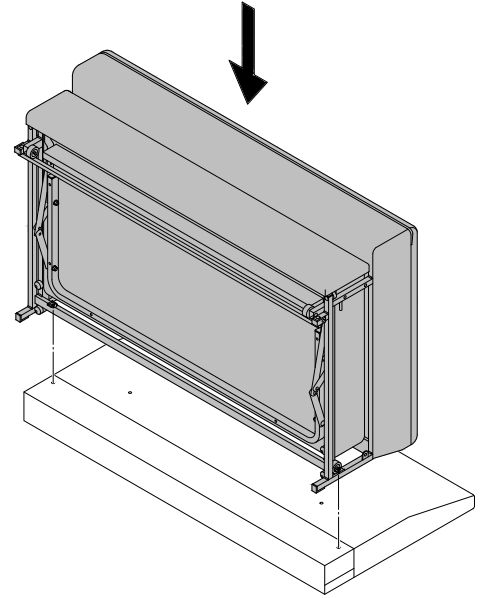
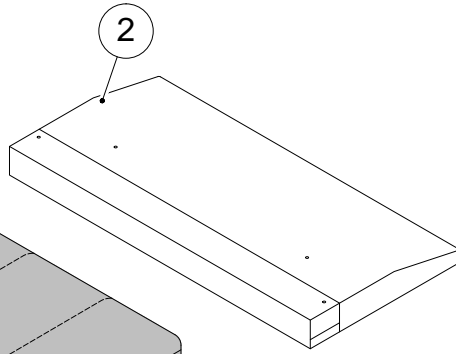
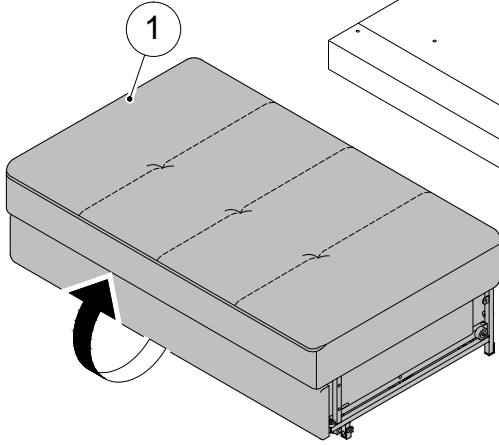
У угловых диванов невозможно изменить левостороннее исполнение на правостороннее.

M 1:1

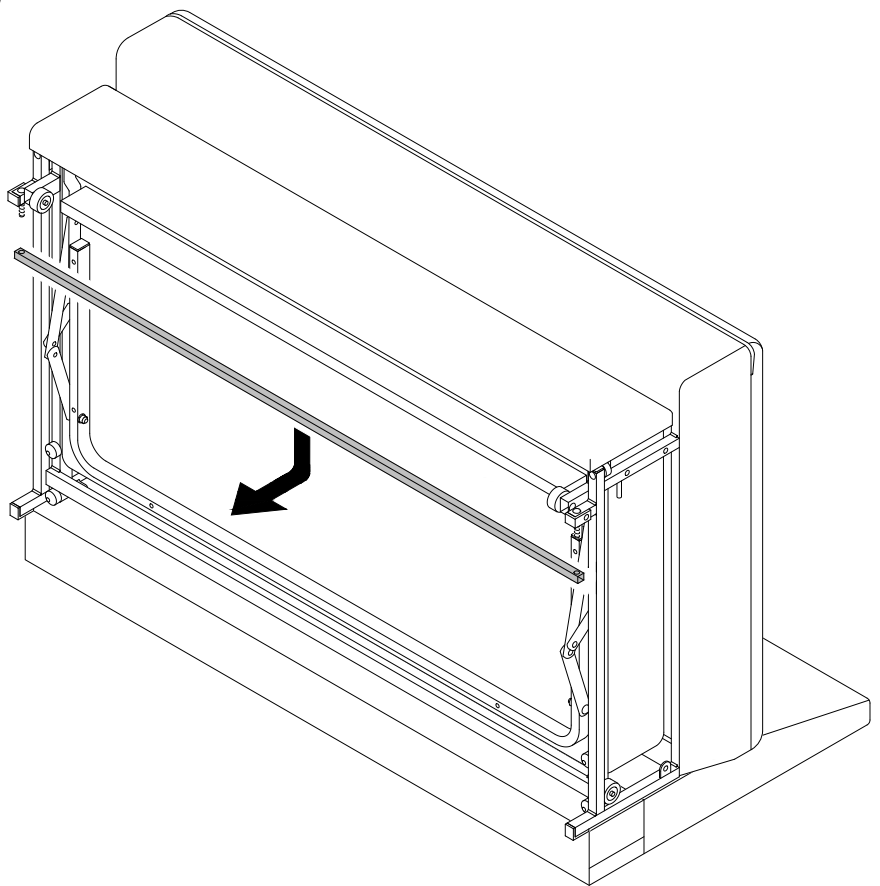
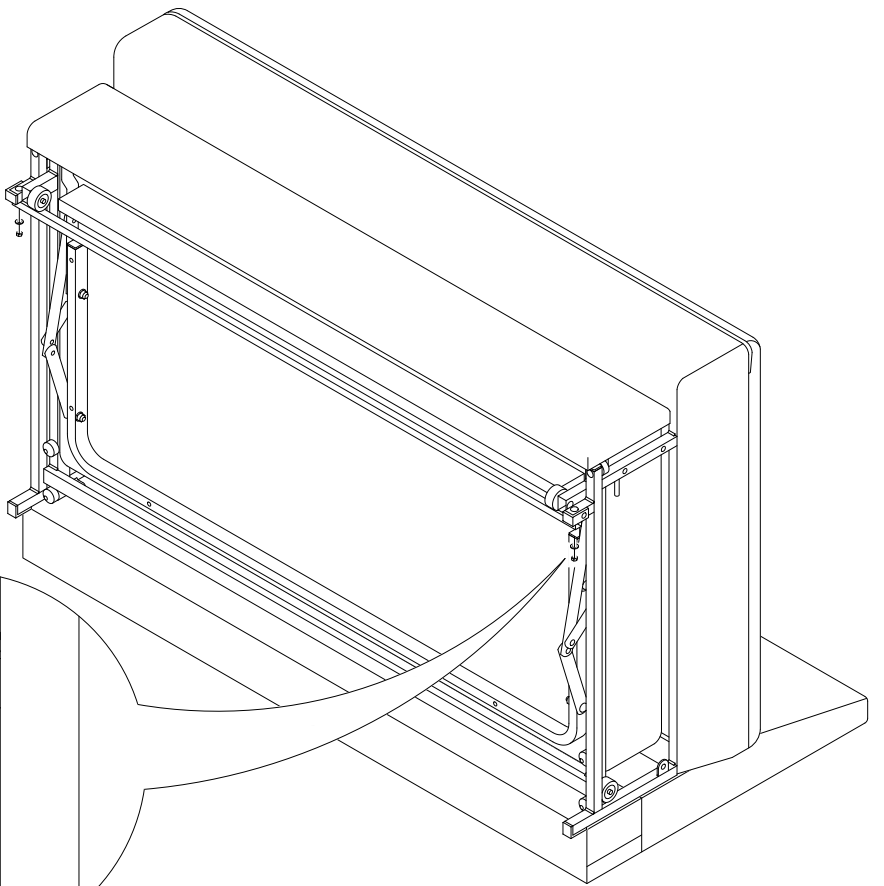
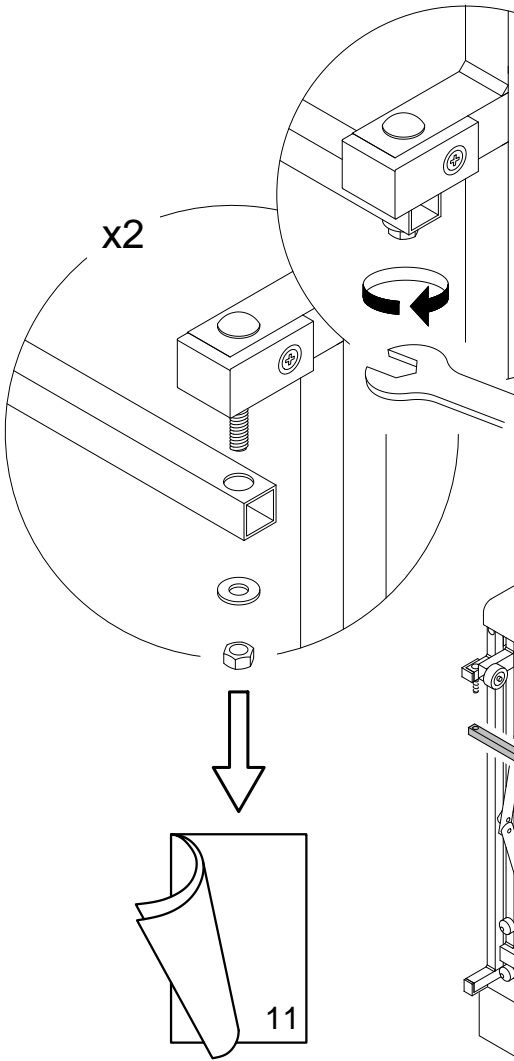


- |  |                   |
|--|-------------------|
| ① Диванный модуль с механизмом трансформации "Дельфин" | ⑪ Гайка М8        |
| ② Спинка диванного модуля                              | ⑫ Винт М8х20пвш   |
| ③ Модуль канапе  | ⑬ Винт М8х40пвш   |
| ④ Спинка модуля канапе                                 | ⑭ Винт М8х60пвш   |
| ⑤ Левый подлокотник                                    | ⑮ Винт М8х80пвш   |
| ⑥ Правый подлокотник                                   | ⑯ Заглушка        |
| ⑦ Подушка спинки                                       | ⑰ Проставка 10 мм |
| ⑧ Декоративная подушка                                 | ⑱ Проставка 15 мм |
| ⑨ Ключ для винтов с внутренним шестигранником (5мм)    | ⑲ Проставка 25 мм |
| ⑩ Шайба 8 увеличенная                                  |                   |

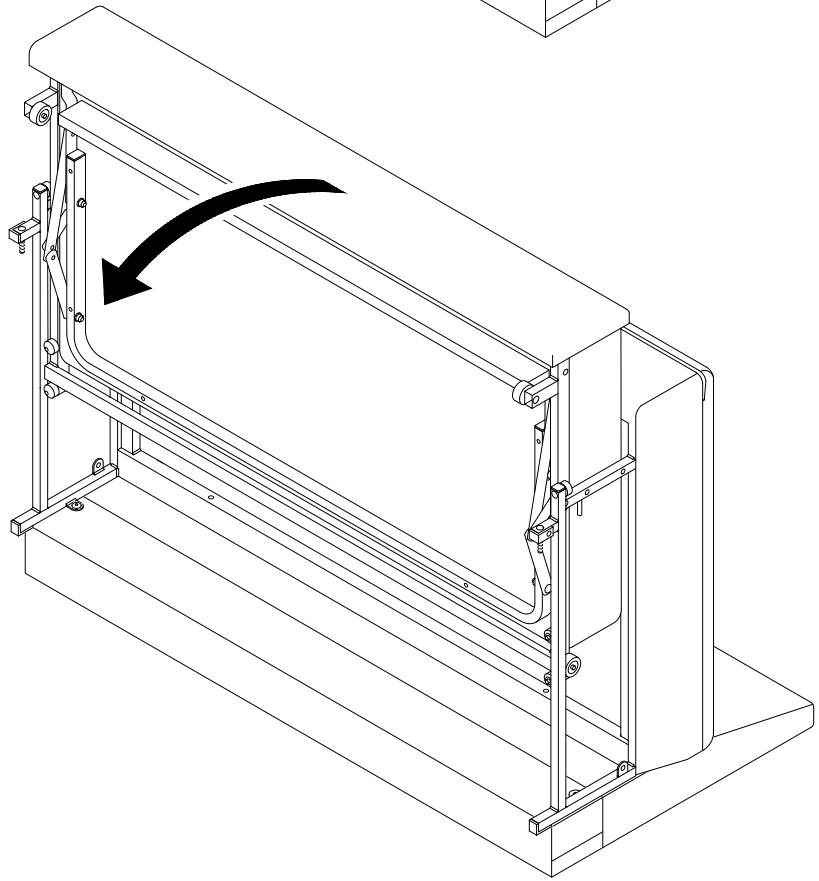
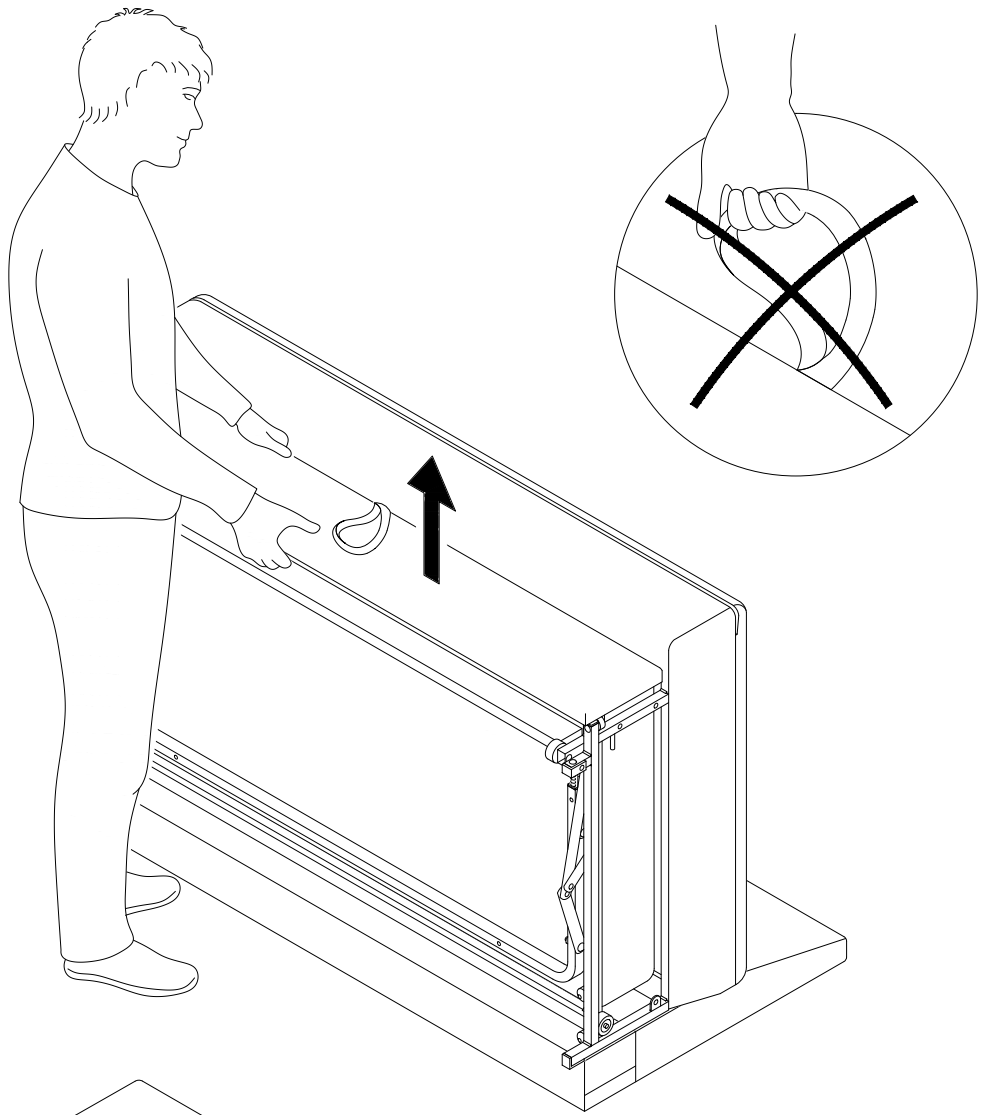
1



2

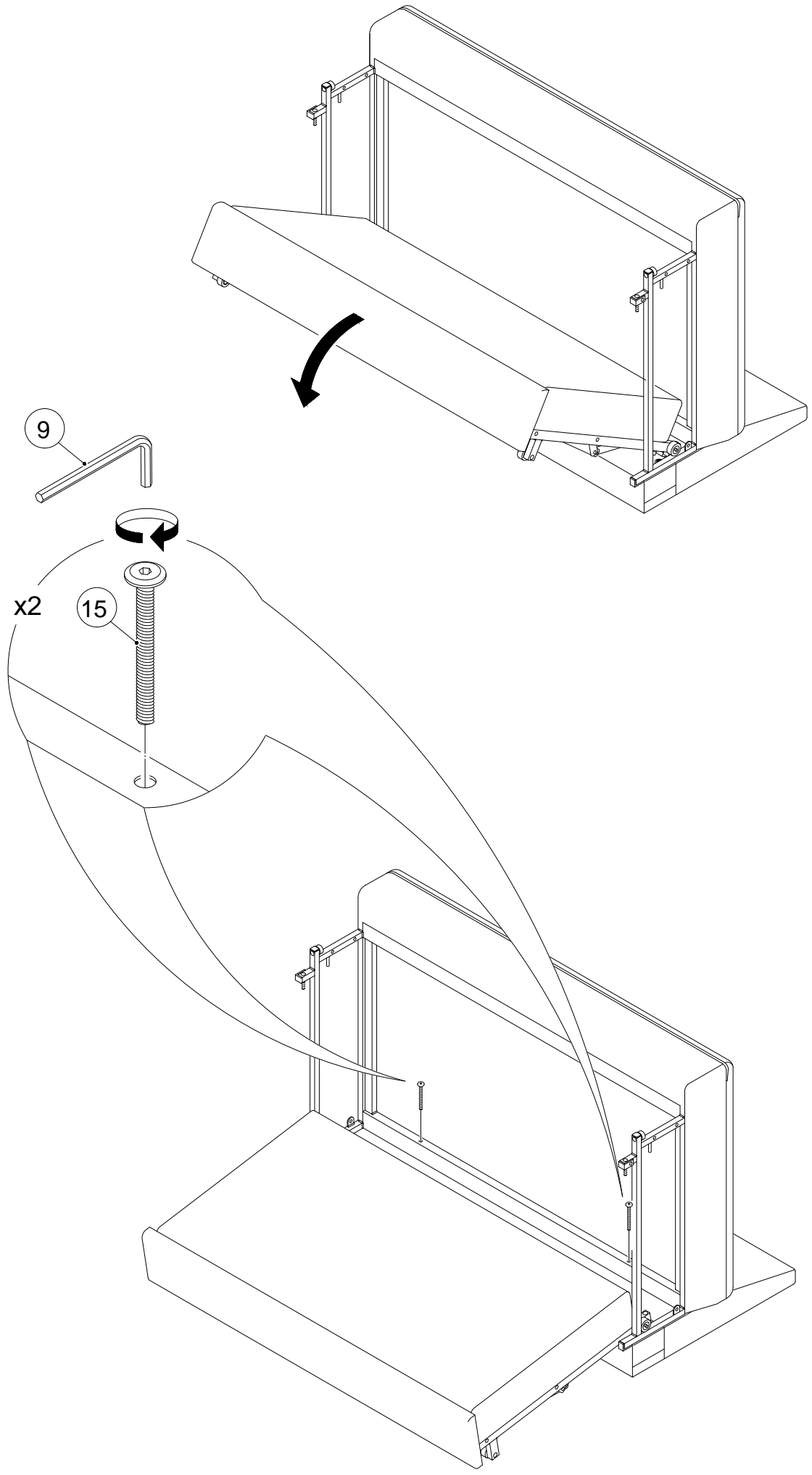


3

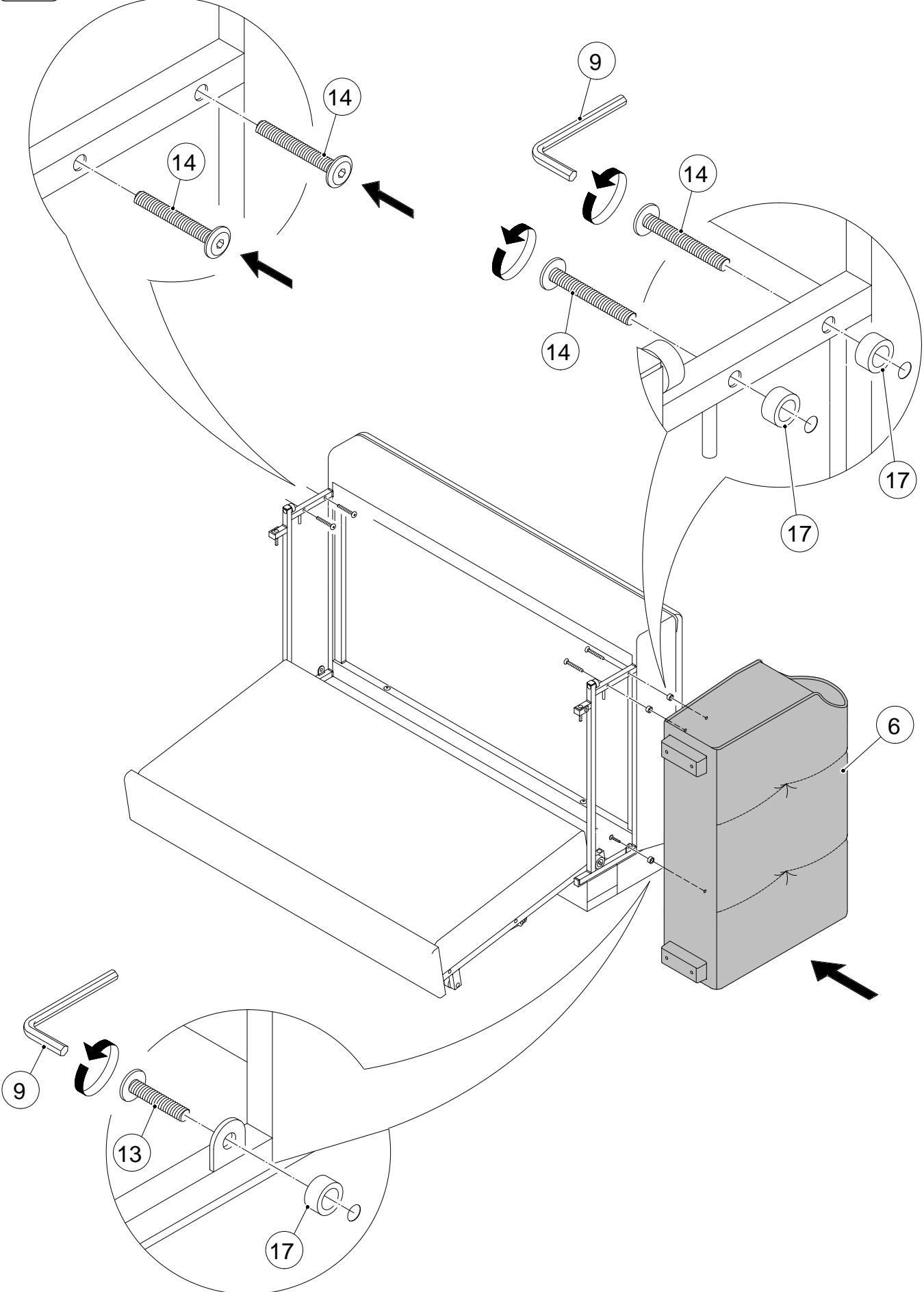




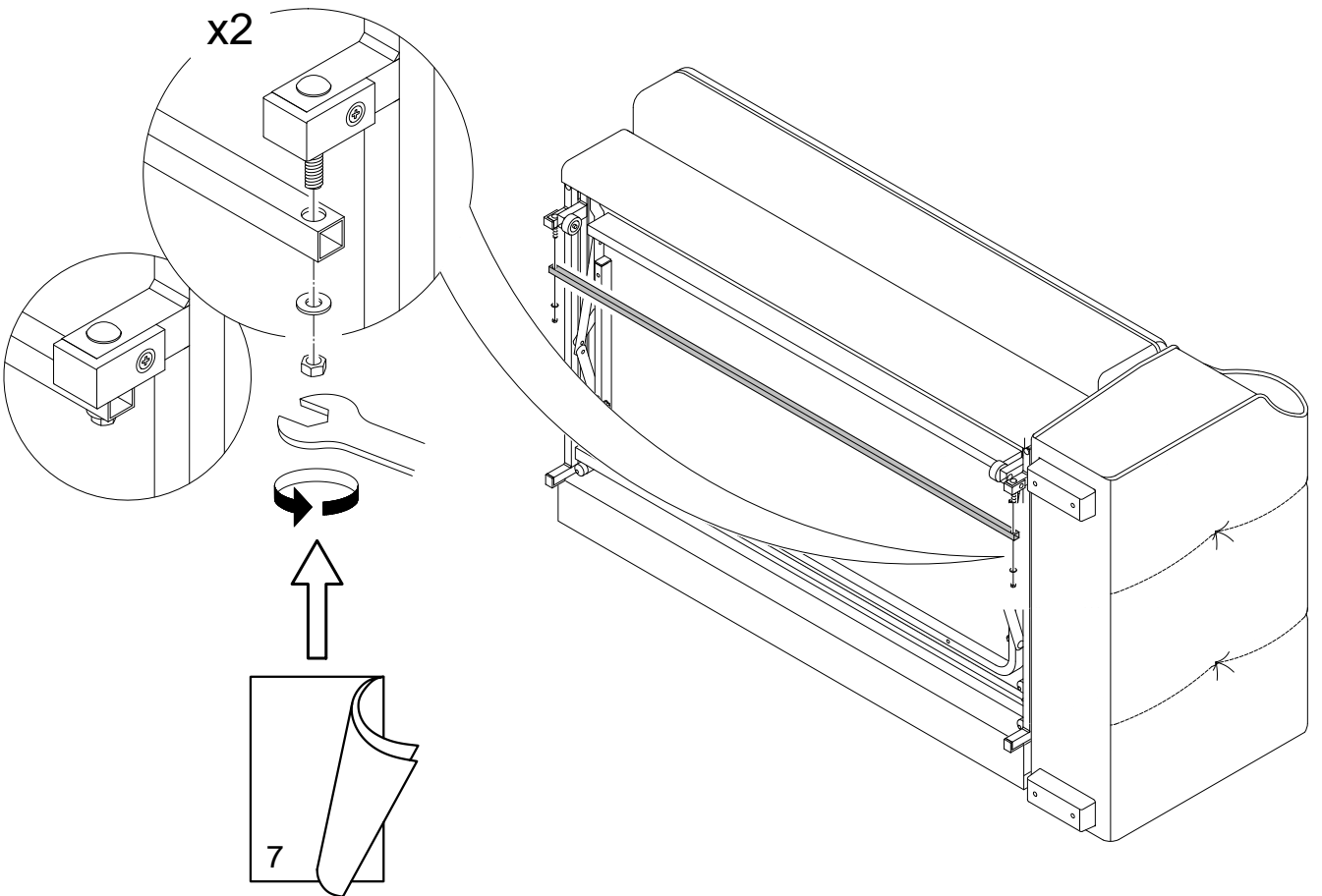
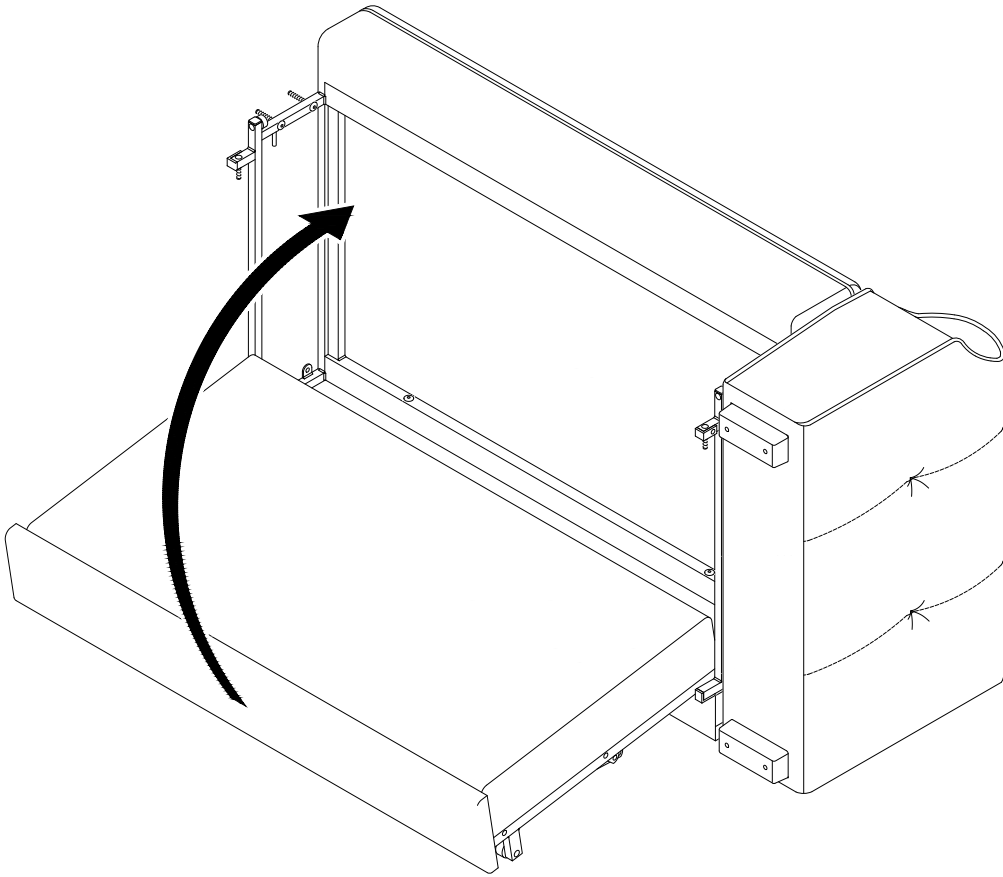
4



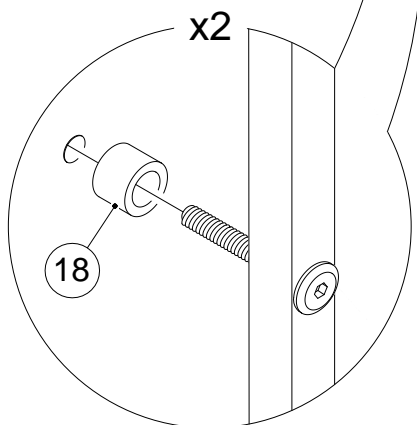
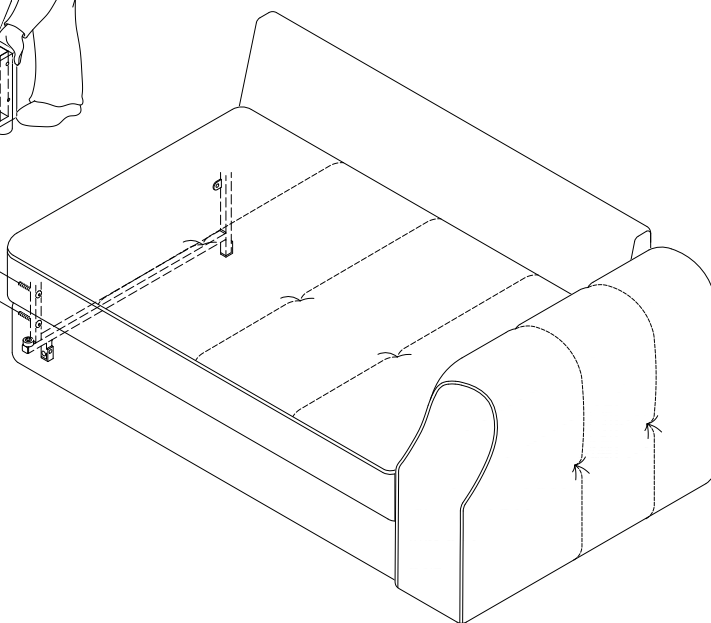
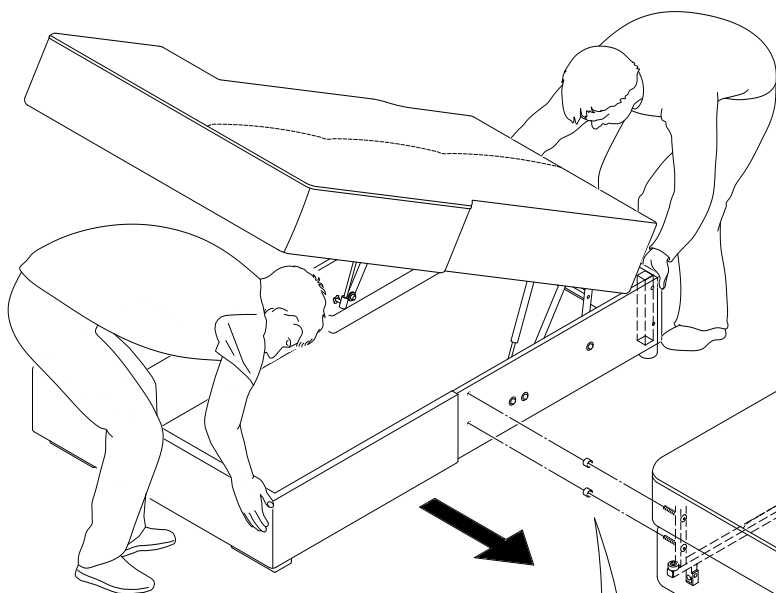
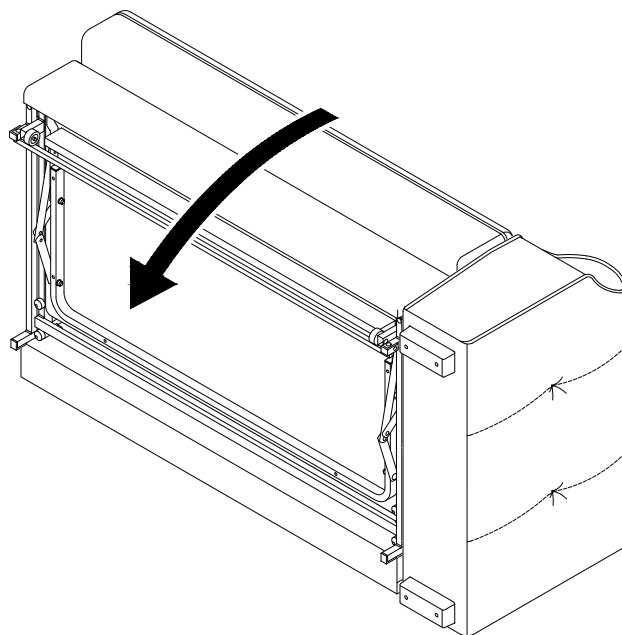
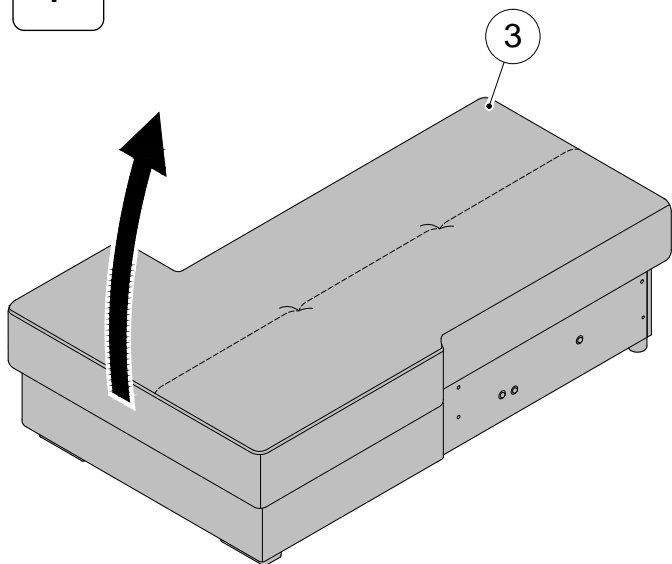
5



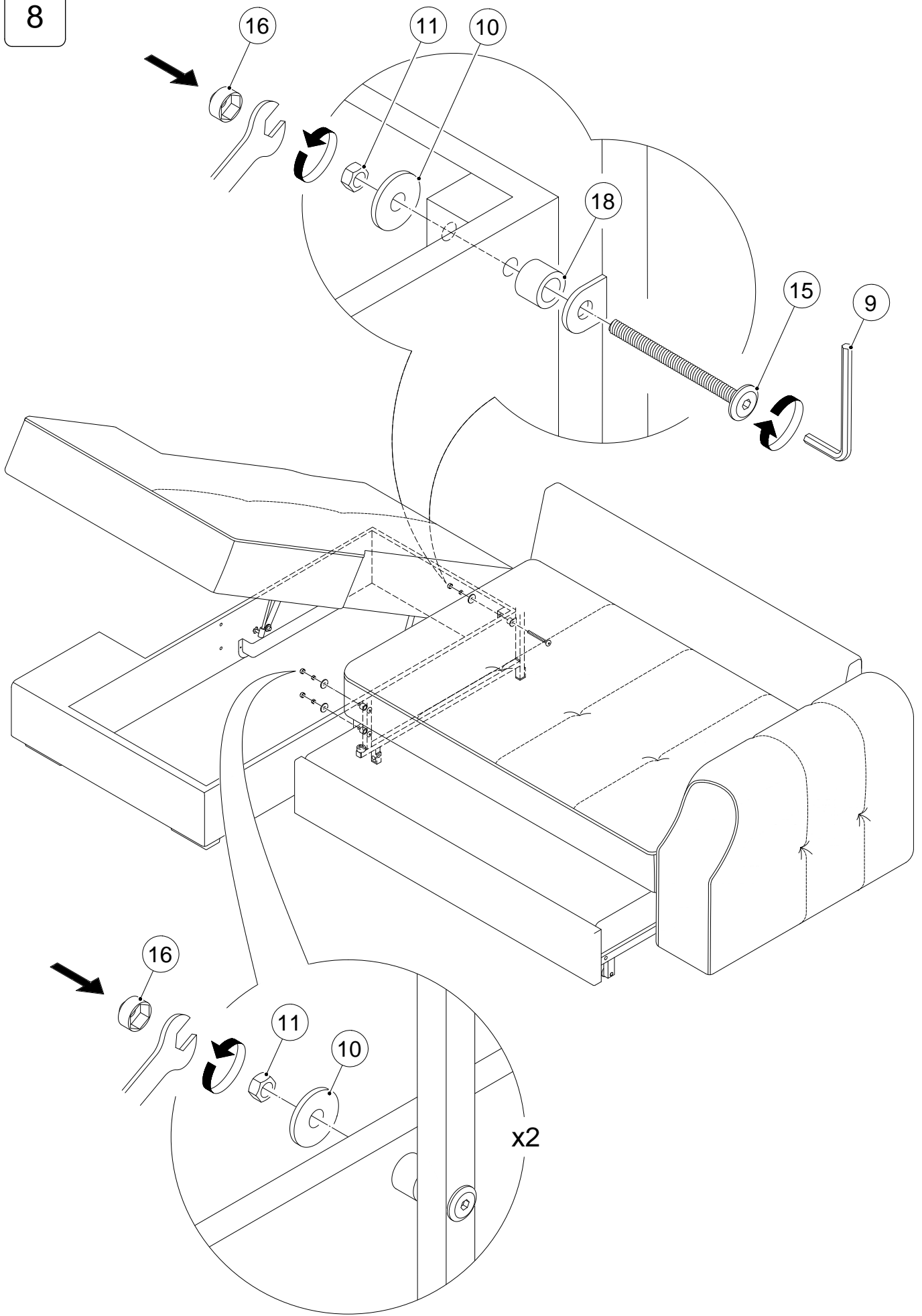
6



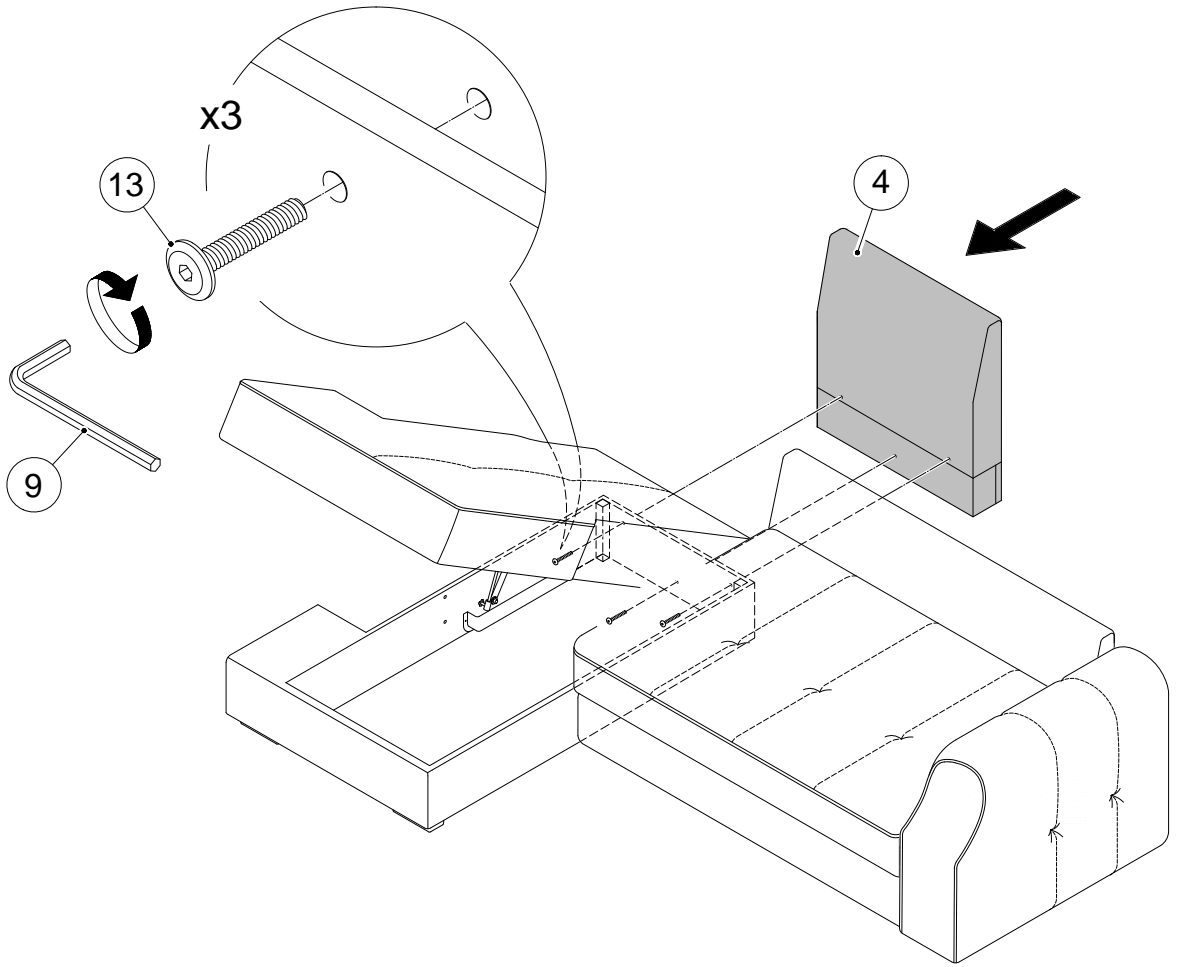
7



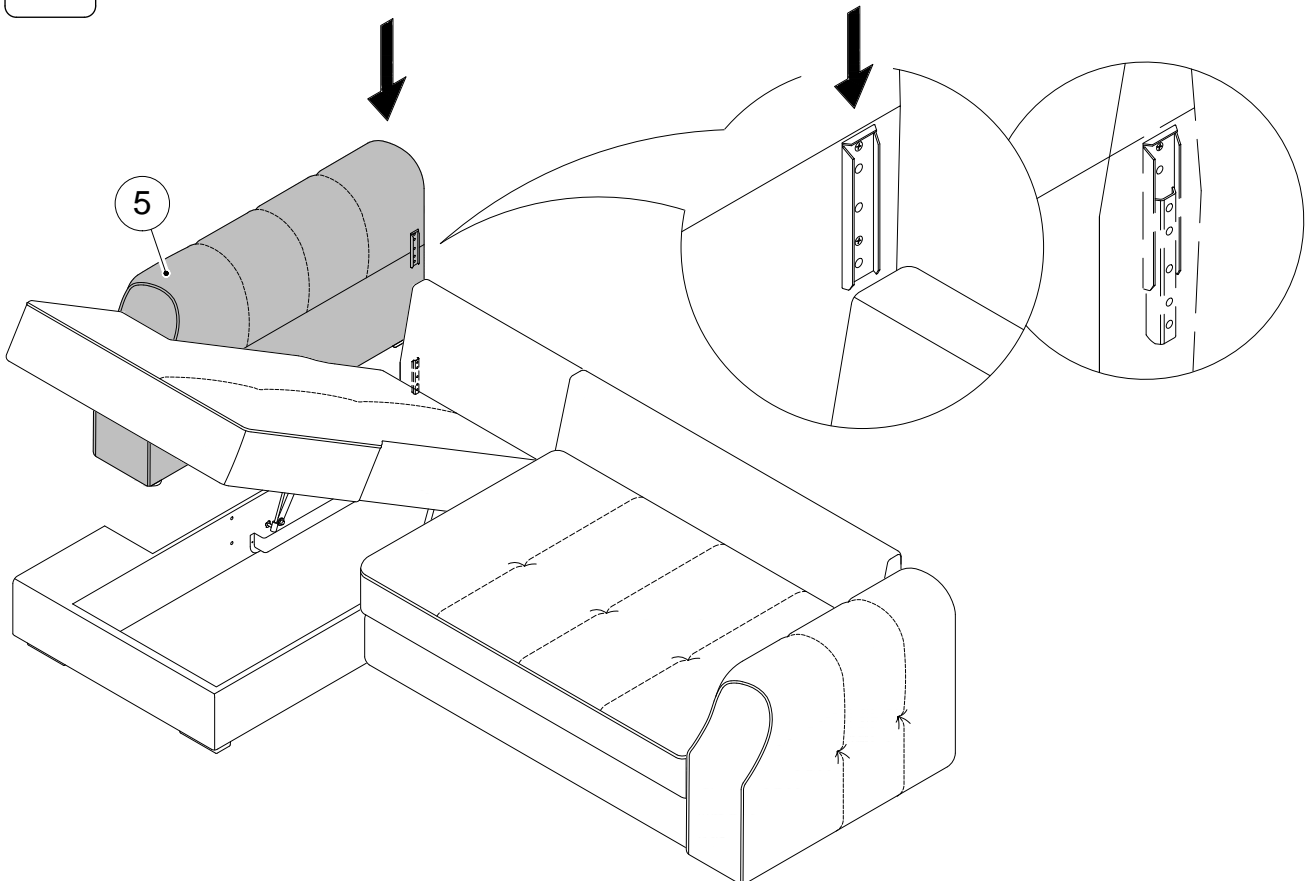
8



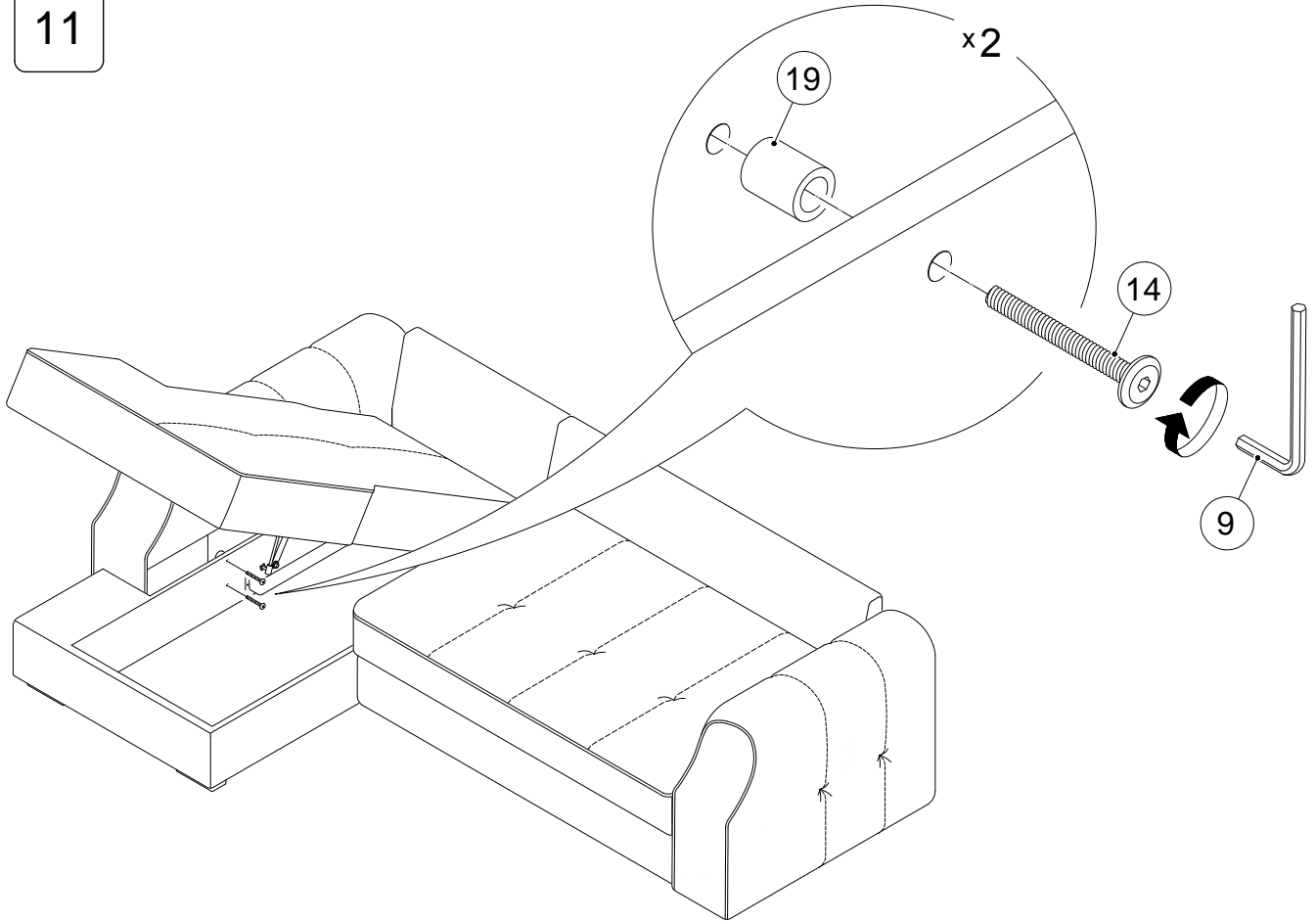
9



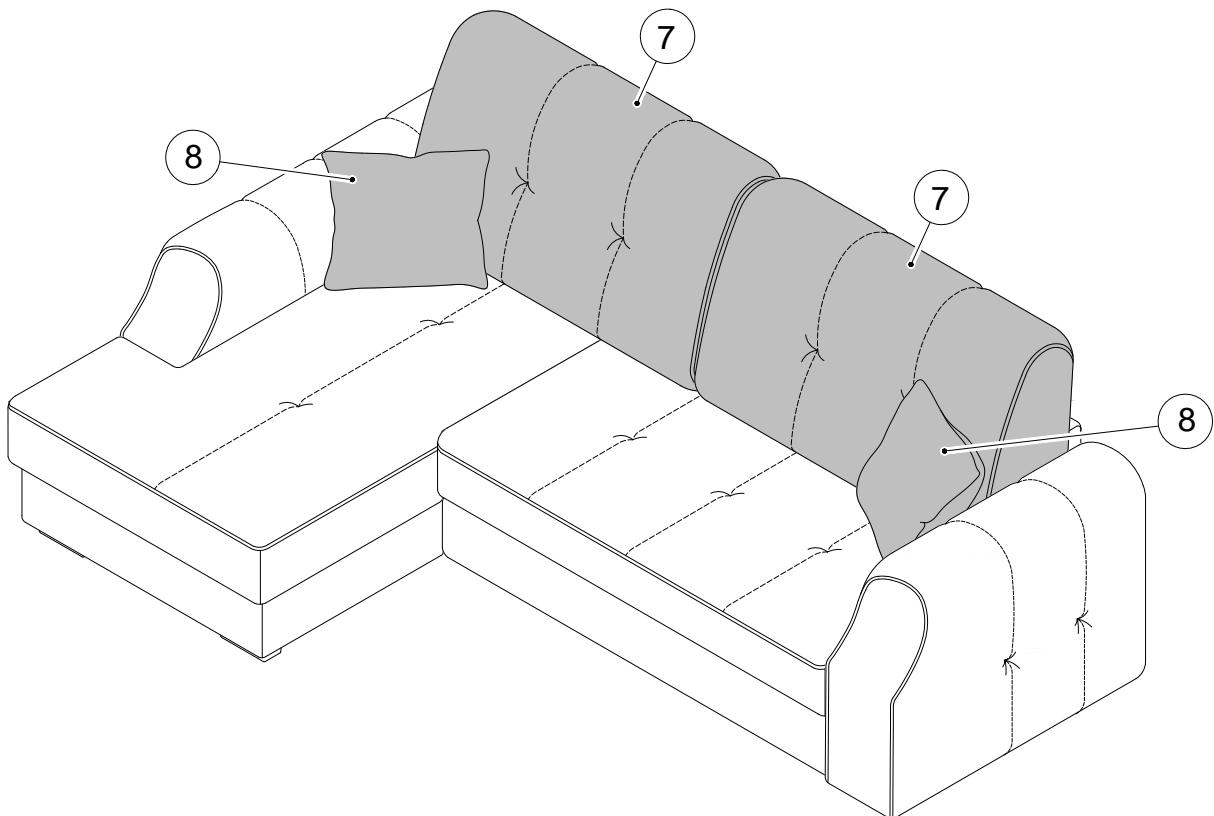
10



11



12



i

