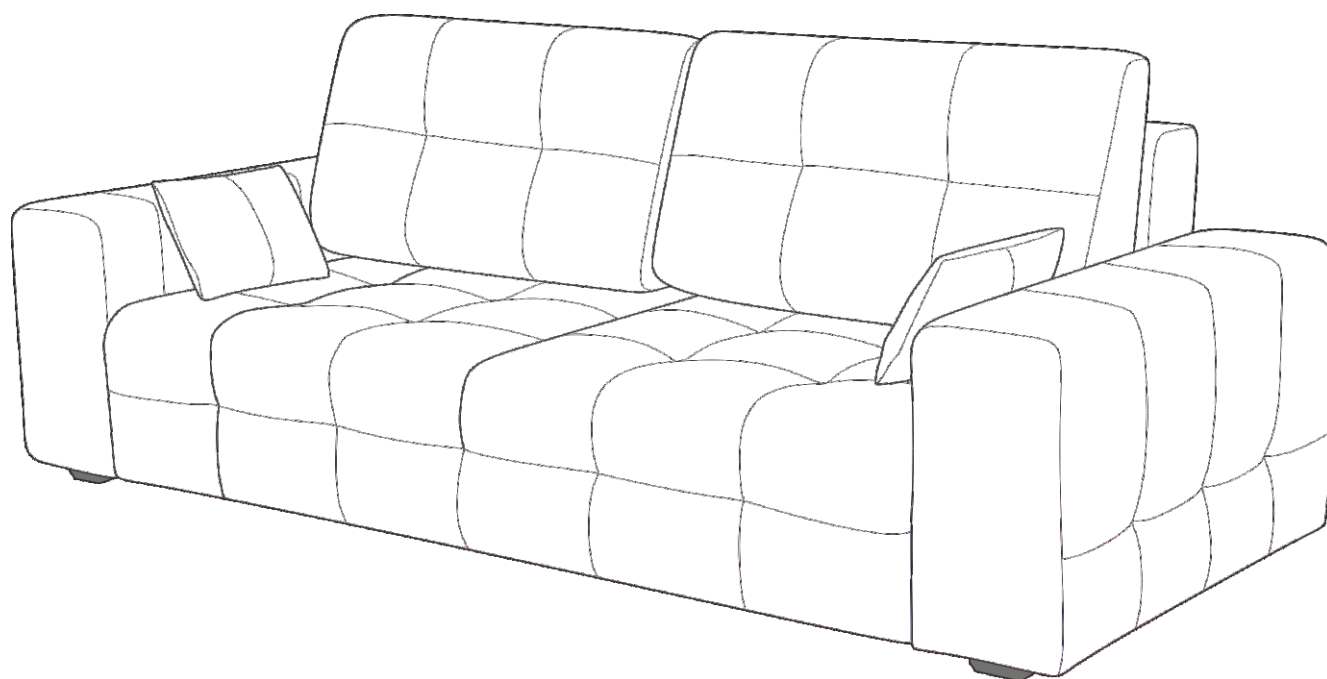
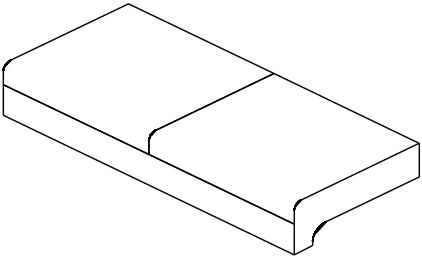
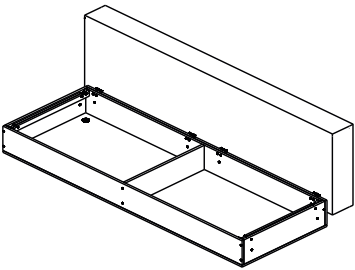
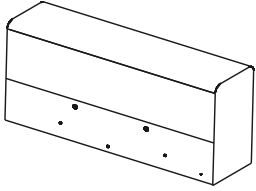
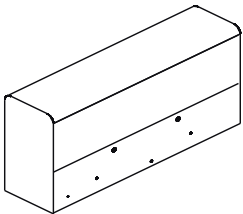
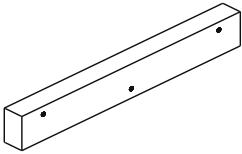
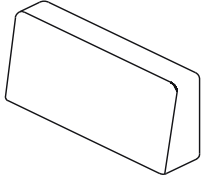

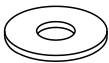

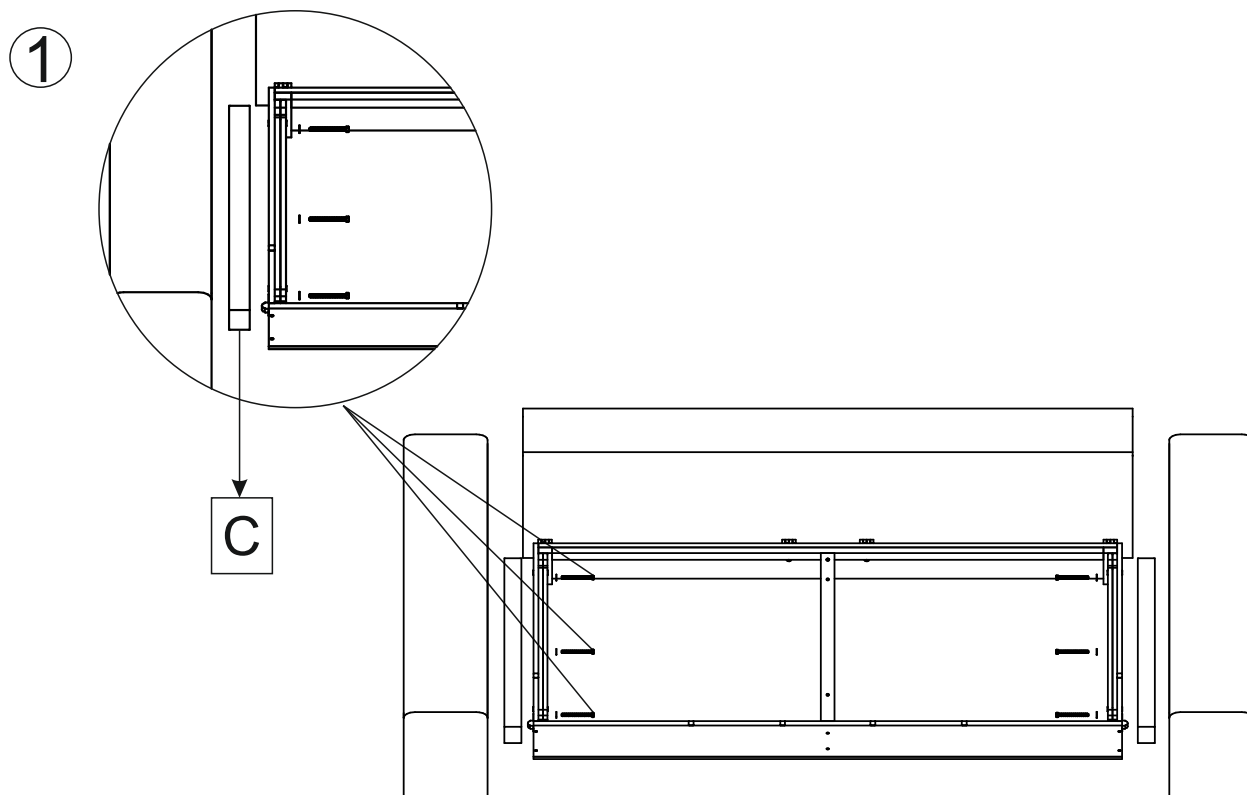


Инструкция по сборке дивана Питсбург 3р



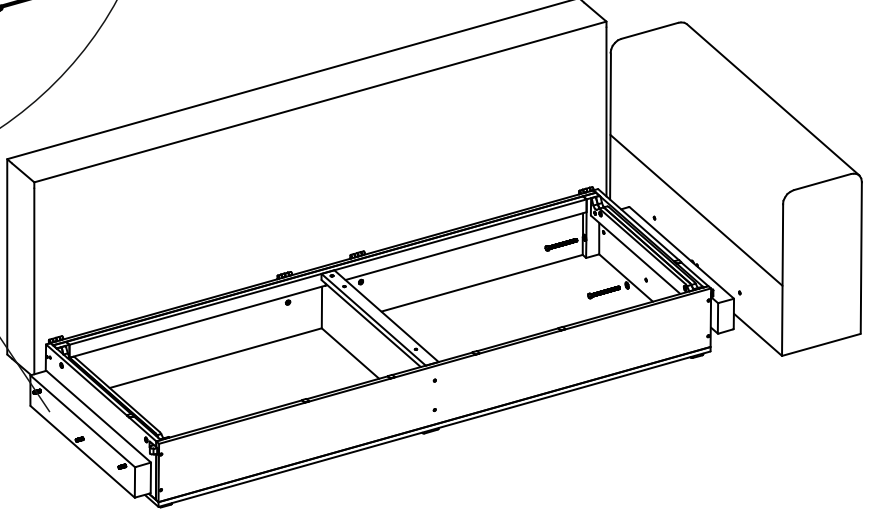
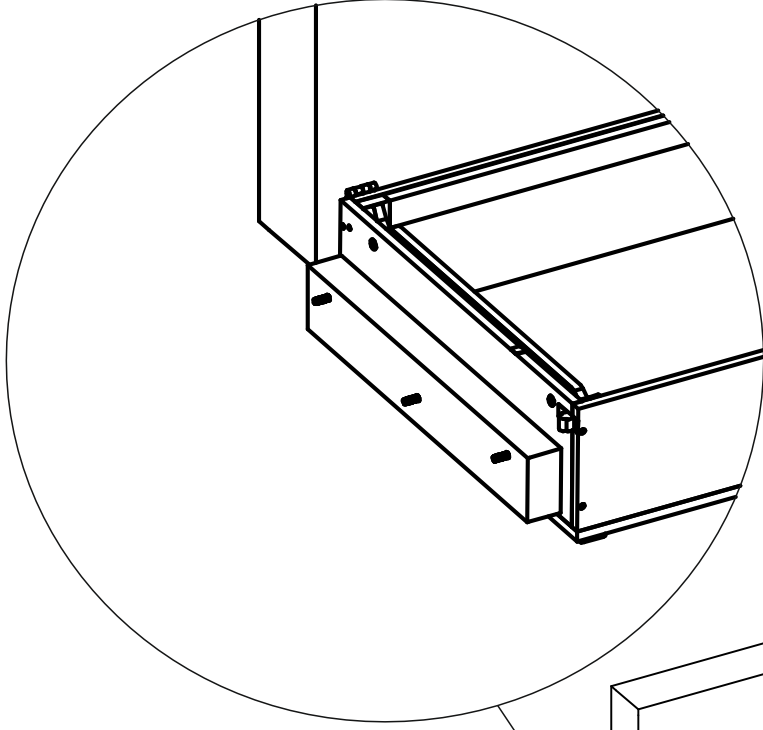
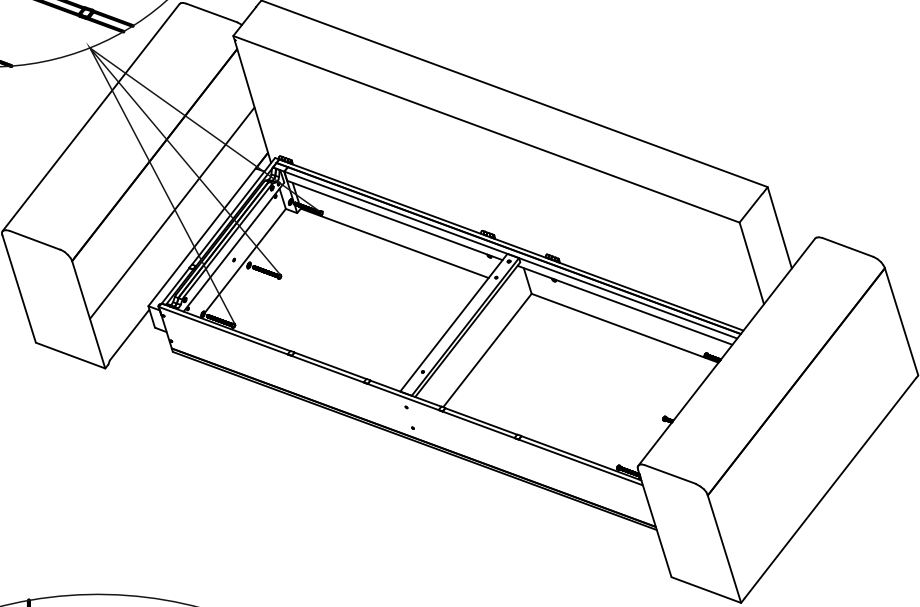
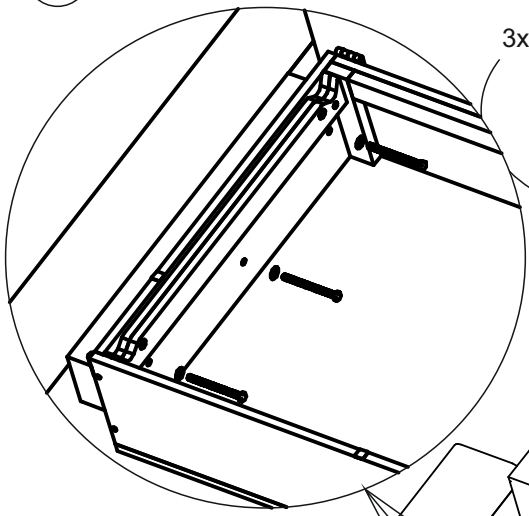
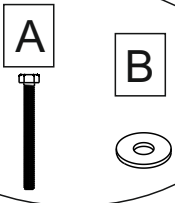
Комплектность

<p>Блок сидения</p>  <p>x1</p>	<p>Короб со спинкой</p>  <p>x1</p>	<p>Подлокотник правый</p>  <p>x1</p>
<p>Подлокотник левый</p>  <p>x1</p>	<p>Проставка подлокотника C</p>  <p>x2</p>	<p>Подушка спинки</p>  <p>x2</p>
<p>Болт M8x100 A</p>  <p>x6</p>	<p>Шайба M8 B</p>  <p>x6</p>	<p>ИНСТРУКЦИЯ</p>  <p>x1</p>



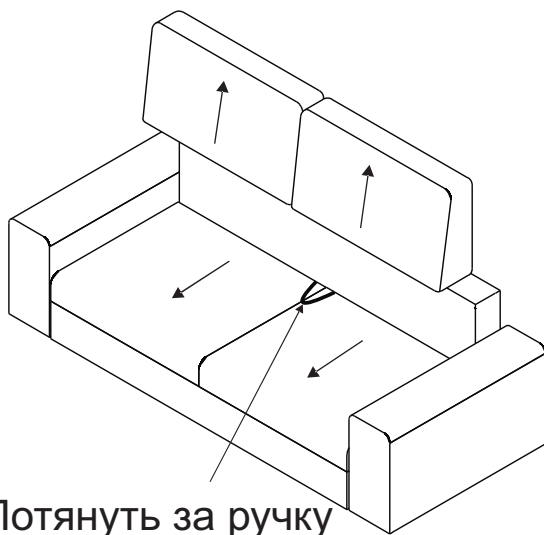
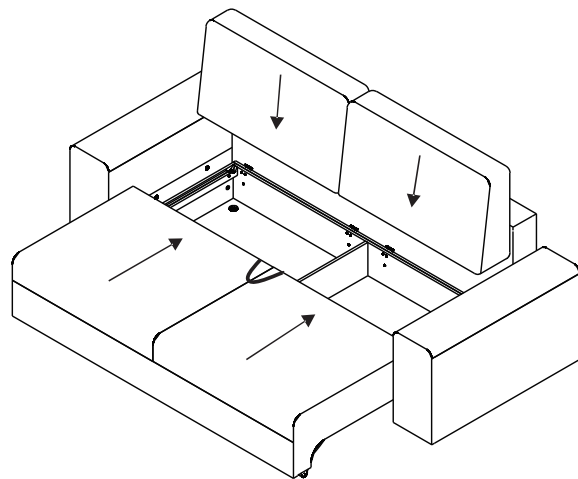
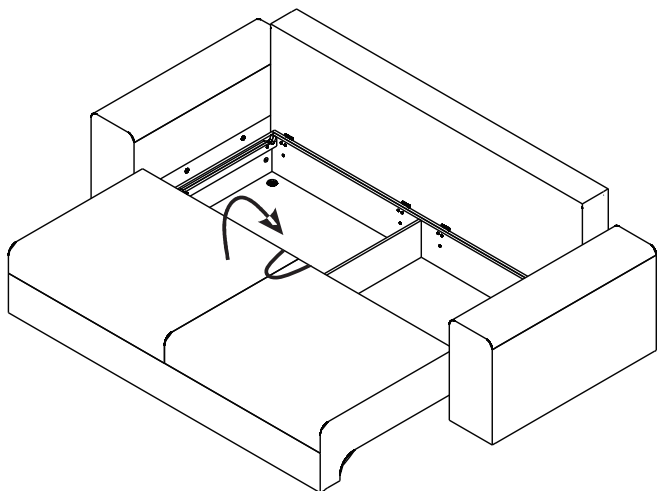
2

3x2



Складывание и раскладывание спального места

Установить блок сидения на короб



Потянуть за ручку

