



ООО «Волгодонский комбинат древесных плит»



ПРАВИЛА ЭКСПЛУАТАЦИИ И УХОДА ЗА МЕБЕЛЬЮ

1. Мебель должна храниться и эксплуатироваться в закрытых отапливаемых помещениях при температуре не ниже +2°C и относительной влажности воздуха от 45 до 70%.
2. При установке изделий мебели в непосредственной близости от нагревательных и отопительных приборов их поверхности во время эксплуатации должны быть защищены от нагрева. Температура нагрева элементов мебели не должна превышать 40°C.
3. При ослаблении крепления соединений необходимо периодически подтягивать винты, шурупы, стяжки и т.п.
4. Поверхности изделий следует предохранять от различных растворителей, кислот, щелочей и механических повреждений.
5. Поверхности изделий можно освежить, применяя специальные составы, которые имеются в хозяйственных магазинах. Не допускается применение соды, порошков и других материалов, не предназначенных для ухода за мебелью.
6. Помните, что сохранность и долговечность мебели зависит не только от её конструкции и качества материалов, но и от правильной эксплуатации и ухода за ней.
7. Для предотвращения опрокидывания мебель должна быть постоянно прикреплена к стене. (Крепежные средства для крепления к стене для разных материалов стен различные. Используйте крепежные средства, подходящие для материала вашего дома. Если Вы не уверены, какой тип креплений подходит к данному материалу, обратитесь в специализированный магазин.)
8. Для предотвращения деформации двери в изделии должны быть закрыты. Не следует открывать дверь более чем на 90° - это приводит к поломке петель.
9. В целях безопасности не разрешайте детям забираться на полки и дверцы или виснуть на них.

ГАРАНТИЙНЫЙ ТАЛОН

Набор мебели «АВРОРА» изготовлен на ООО "Волгодонский комбинат древесных плит" по ТО 31.09.12-205-00257561-19 в соответствии с требованиями ТРТС 025/2012 "О безопасности мебельной продукции" ГОСТ 16371-2014. Мебель. Общие технические условия.



Декларация о соответствии ЕАЭС N RU Д-РУ.АЯ21.В.01034/19 действительна по 05.06.2022г

УСЛОВИЯ ГАРАНТИИ

1. Предприятие-изготовитель гарантирует соответствие изделия требованиям ГОСТ 16371-2014 при соблюдении условий транспортирования, сборки и эксплуатации. Гарантийный срок эксплуатации-24 месяца. Срок исчисляется со дня передачи мебели потребителю. Если день передачи установить невозможно, гарантийный срок исчисляется со дня изготовления мебели. Дефекты производственного характера, обнаруженные в течение гарантийного срока, устраняются за счёт предприятия-изготовителя.
 2. Изделие снимается с гарантийного обслуживания в следующих случаях:
 - если имеет следы постороннего вмешательства или была попытка ремонта;
 - если обнаружены несанкционированные изменения конструкции изделия;
 - если изделие эксплуатировалось не в соответствии со своим целевым назначением или в условиях, для которых оно не предназначено.
 3. Гарантия не распространяется на изделие, имеющее следующие повреждения:
 - механические;
 - вызванные стихией, пожаром, бытовыми факторами;
 - вызванные попаданием на поверхность изделий жидкостей и едких веществ.
- Срок службы изделия - 8 лет.

ДАТА ВЫПУСКА " ____ " ____ 201 г

ПРОВЕРЕНО СКК

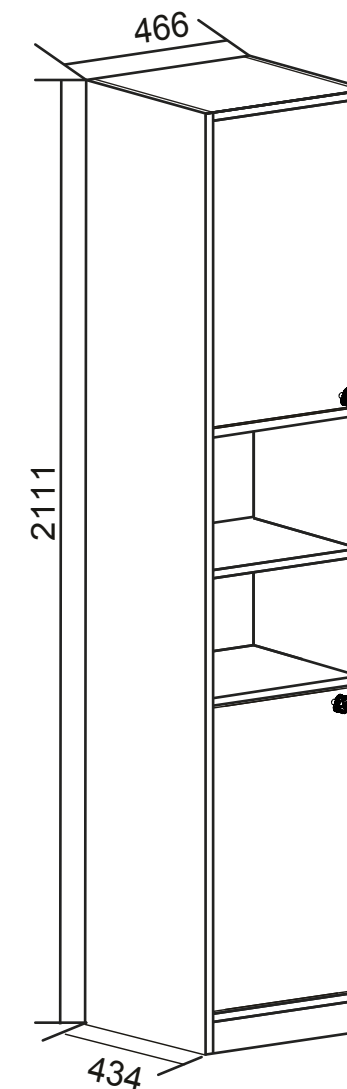
ДАТА ПРОДАЖИ " ____ " ____ 201 г.

ШТАМП МАГАЗИНА

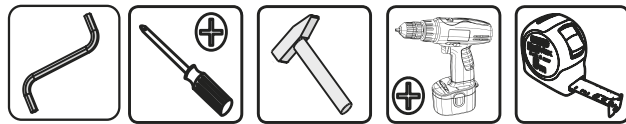
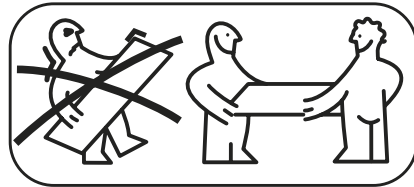
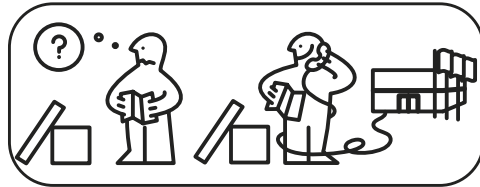
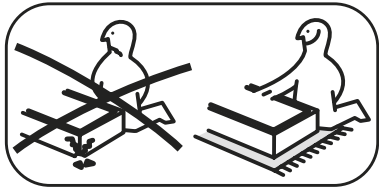
Версия 2019 г. (2)

НАБОР МЕБЕЛИ АВРОРА

ПАСПОРТ И СХЕМЫ СБОРКИ



Шкаф
ТД 317.07.20
ПМ-317.20.00.000



Перед сборкой:

- Проверьте внешний вид и целостность деталей в упаковке.
Претензии по их повреждению принимаются только у изделий без следов сборки.
- Сохраните упаковку и инструкцию до окончания сборки.
Прежде, чем начать сборку, убедитесь в соответствии выбранного Вами изделия (см. обложку паспорта) с номером изделия, указанным на этикетке, наклеенной на пакете. Упаковку с этикеткой сохранять до конца сборки.
- Проверьте количество деталей и фурнитуры по перечню.
Предприятие - оставляет за собой право вносить некоторые конструктивные изменения, не ухудшающие внешний вид и не влияющие на функциональные свойства изделия.
- Соблюдайте порядок сборки, приводимый в данной инструкции.
Сборку рекомендуется производить с помощью специалиста, так как неправильная сборка может привести к опрокидыванию мебели, что может повлечь за собой ущерб или телесные повреждения.
- Перемещайте мебель и её детали бережно, слегка приподнимая их.
Это позволит исключить деформации и поломки.

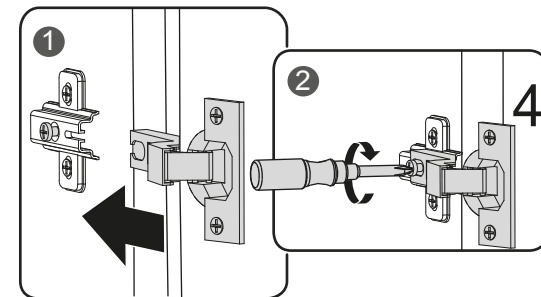
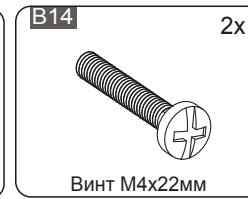
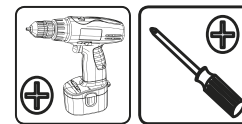


Примечание:

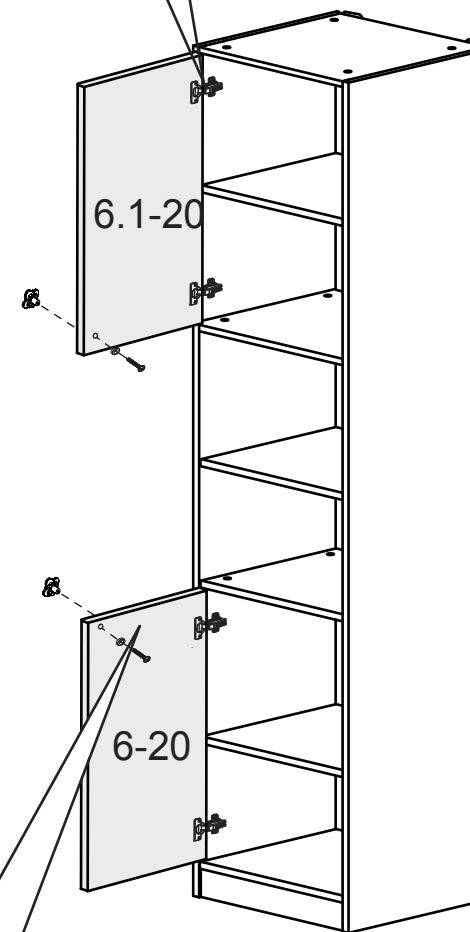
Конструкционные материалы для изготовления изделий мебели из набора мебели «Аврора»:

- основной конструкционный материал - плита древесностружечная, облицованная пленкой на основе термореактивных полимеров (ламинированная) - ЛДСП по ГОСТ 32289-2013;
- материал задних стенок и доньев ящиков - плита древесноволокнистая (твердая) с лакокрасочным покрытием (ДВП) ГОСТ 8904-14

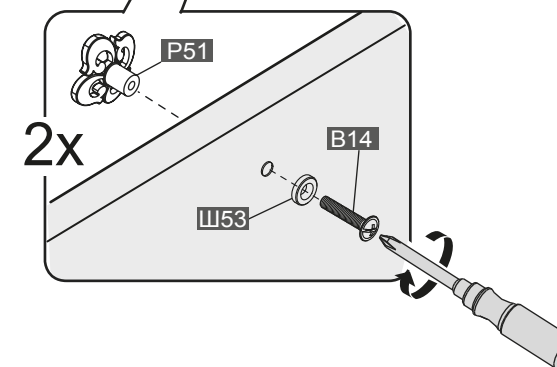
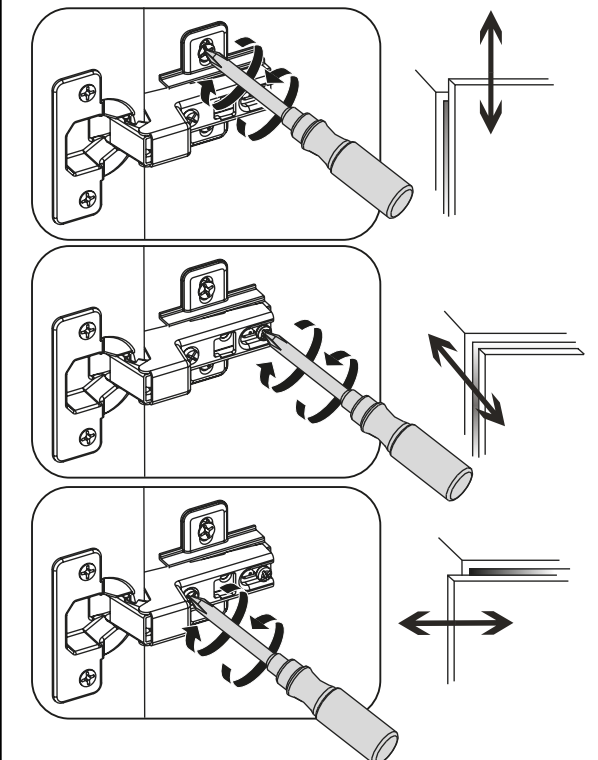
20



При установке дверей обратите внимание на расположение ручек:
 - верхняя дверь располагается ручкой вниз;
 - нижняя дверь располагается ручкой вверх.



Регулировка дверей



19

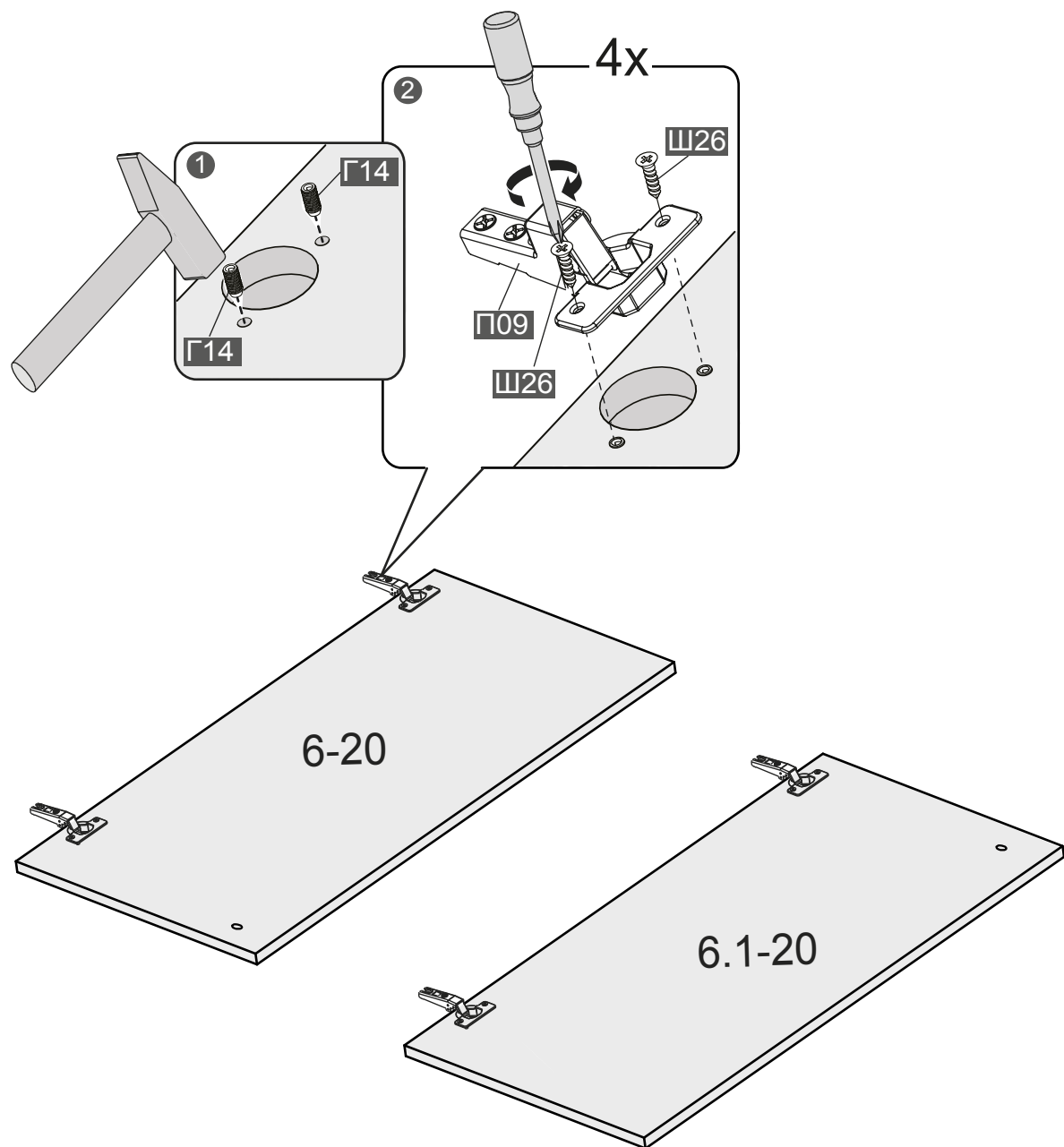
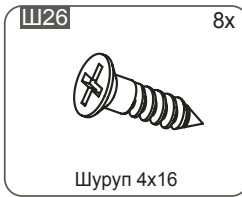
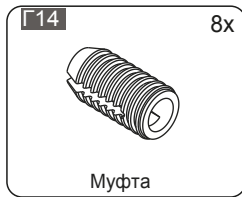
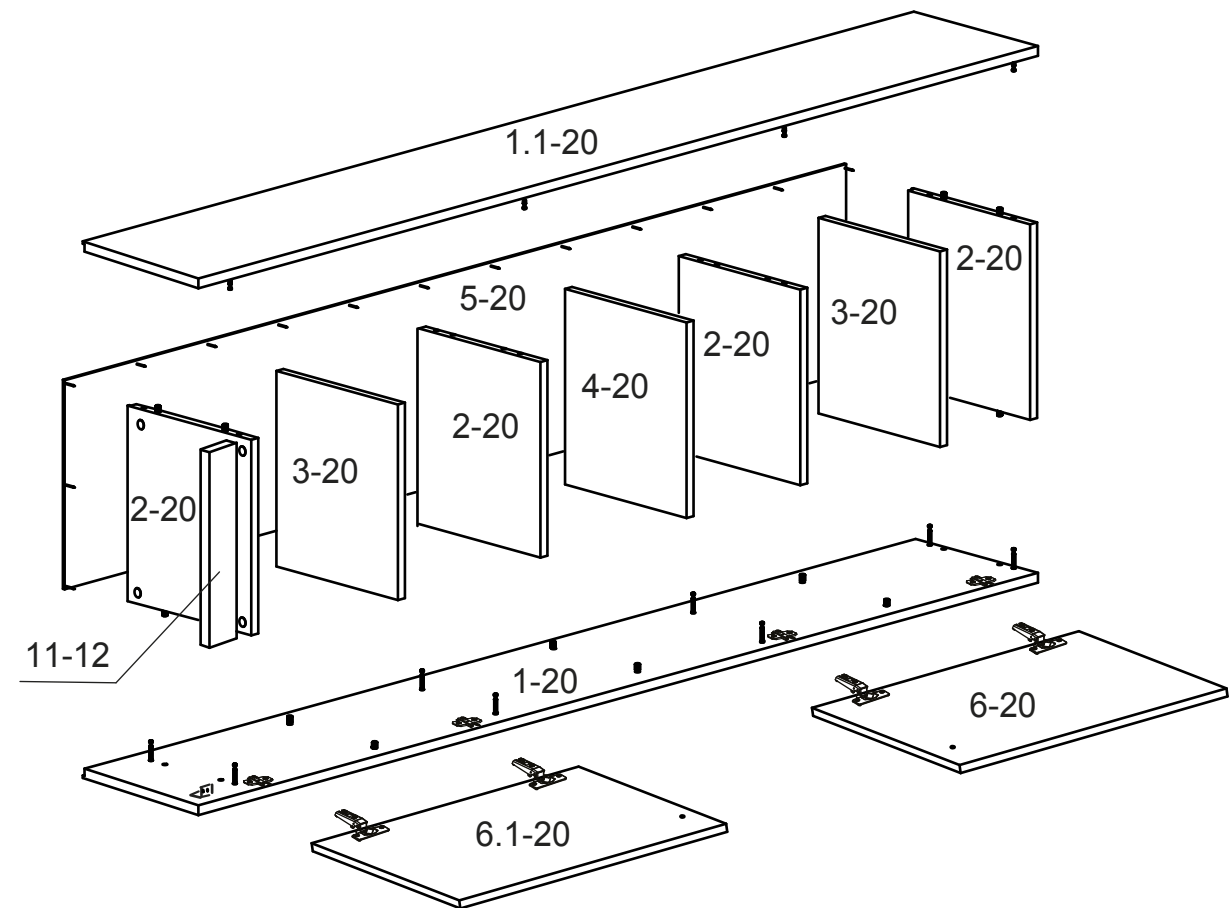


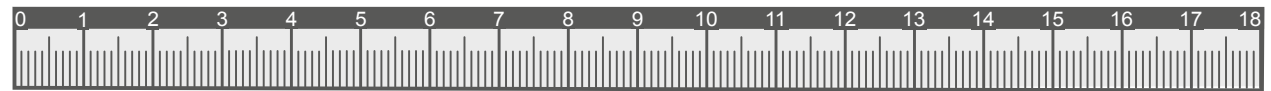
СХЕМА СБОРКИ ИЗДЕЛИЯ



Обозначение	Наименование детали	Кол-во шт	Габаритные размеры(мм)
Пакет №1			
1-20	Стенка вертикальная правая	1	2108 x 434
1.1-20	Стенка вертикальная левая	1	2108 x 434
6-20	Дверь правая	1	650 x 430
6.1-20	Дверь левая	1	650 x 430
5-20	Стенка задняя (ДВП)	1	2033 x 454
Пакет №2			
2-20	Стенка горизонтальная	4	434 x 427
3-20	Полка	2	432 x 407
4-20	Полка	1	432 x 427
11-12	Передняя стенка опоры	1	434 x 70
	Фурнитура	1	

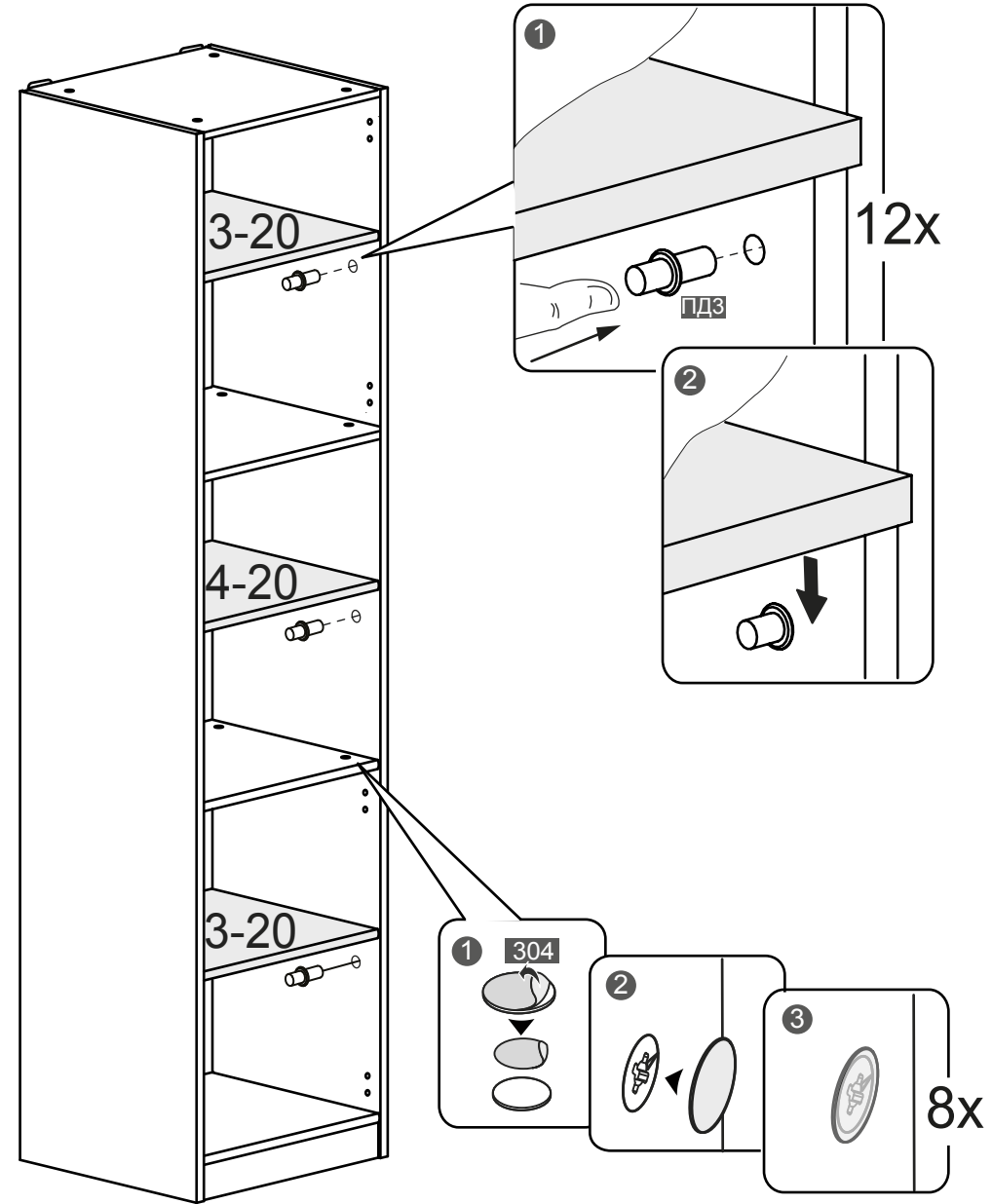
КОМПЛЕКТ ФУРНИТУРЫ

К31 1x Ключ SW4	Г01 34x Гвоздь 1,6x25 мм	В14 2x Винт М4х22мм	В02 2x Винт стяжной L=32/27	Ш26 16x Шуруп 4x16
С01 16x Стяжка эксцентриковая	С02 16x Дюбель	304 8x Заглушка Ø18мм	С11 8x Шкант 8x35 мм	Ш22 8x Шуруп 3x13
Г09 4x Петля 4х шарнирная	Г09 1x Навес Р-образный	Г14 8x Муфта	ПД3 12x Полкодержатель	Ш30 6x Шуруп 4x30
У02 2x Угольник ИП-457-00	О06 4x Опора-наконечник	Ш01 8x Винт 6,3x13	Р51 2x Ручка-кнопка	Ш53 2x Шайба D 09



18

304 8x Заглушка Ø18мм	ПД3 12x Полкодержатель
------------------------------------	-------------------------------------

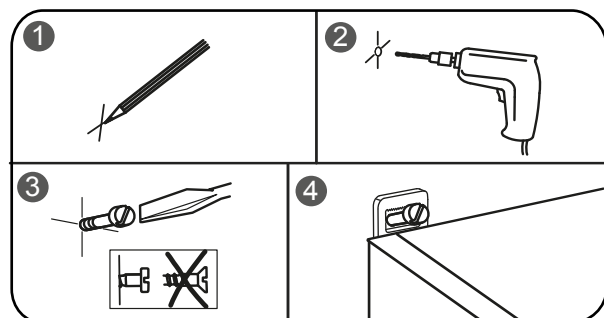


17

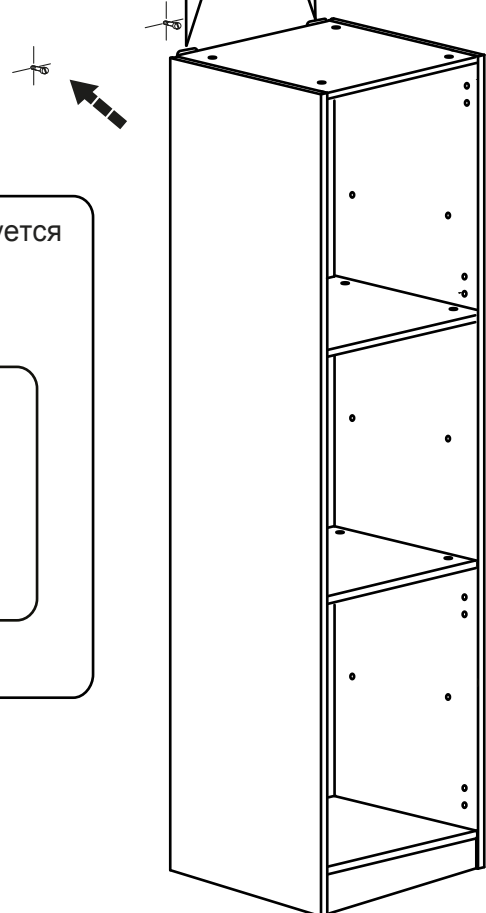
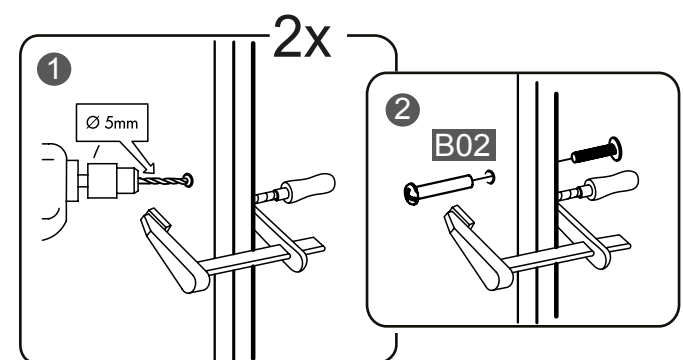


Обратите внимание

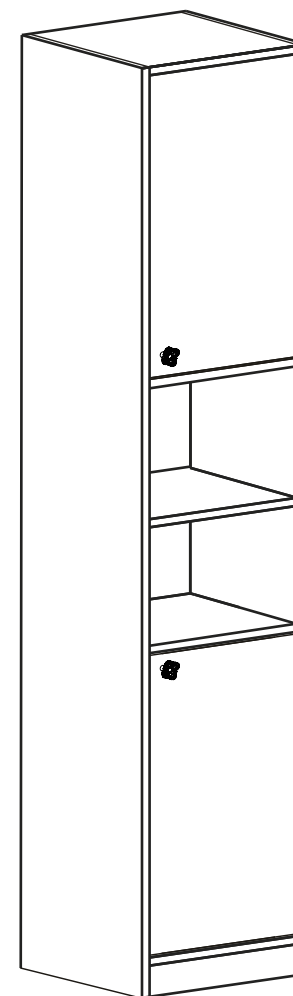
Для предотвращения опрокидывания мебель должна быть прикреплена к стене. Крепежные средства для крепления к стене не прилагаются. Используйте крепежные средства для материала стен Вашего дома. Если Вы не уверены, какой тип крепления подходит к данному материалу стен, обратитесь в специализированный магазин.



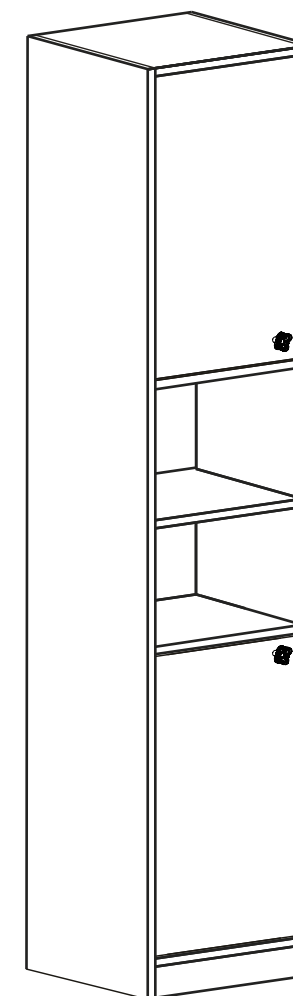
При установке нескольких модулей, рекомендуется скрепить их стяжными винтами.



ВАРИАНТЫ СБОРКИ ИЗДЕЛИЯ

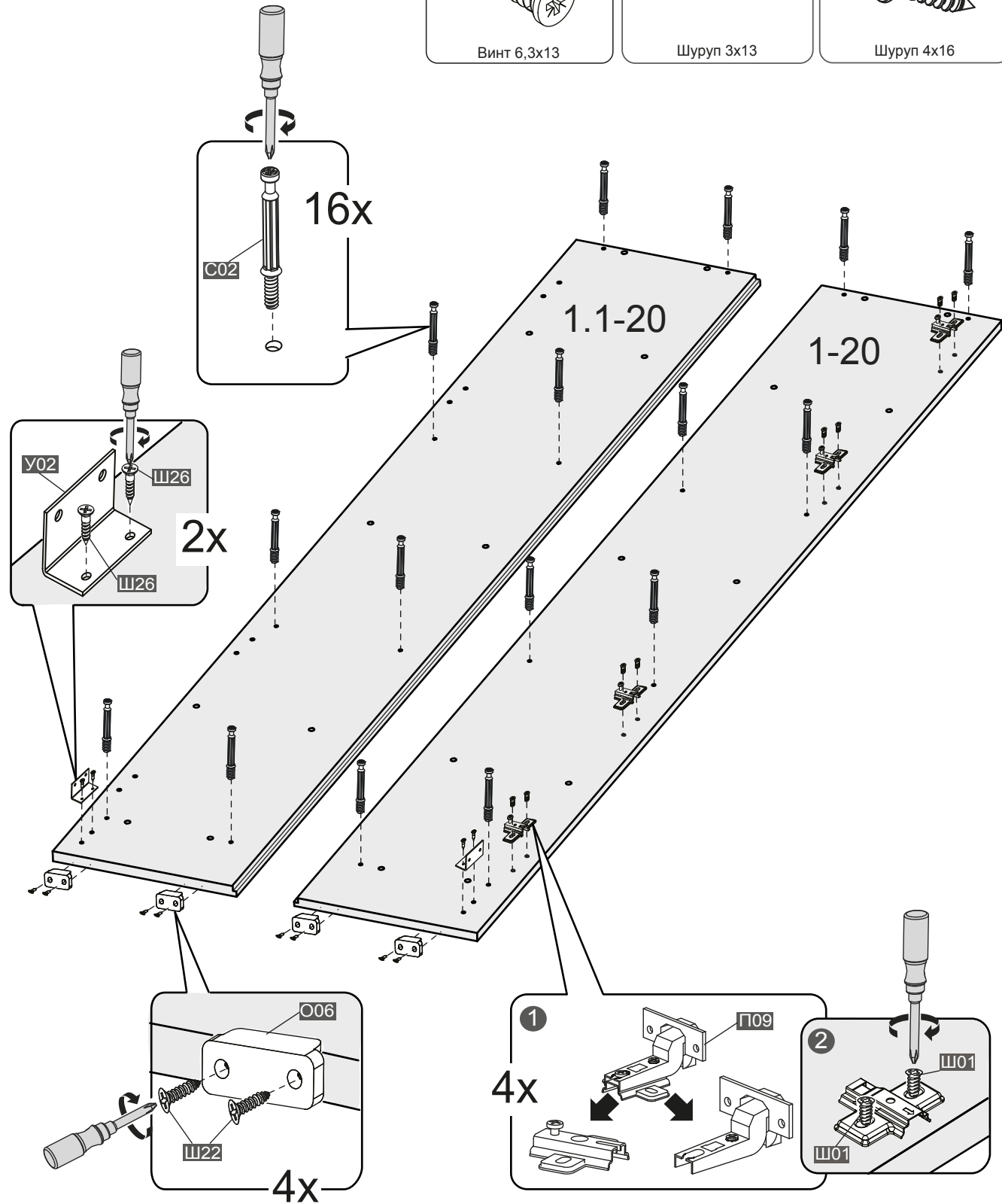
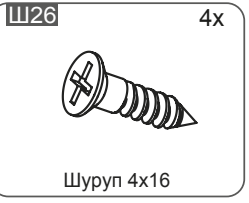
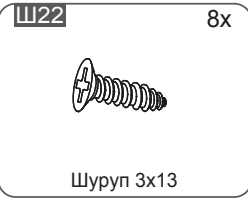
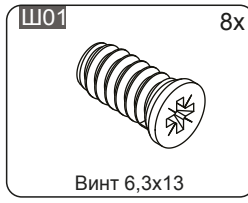
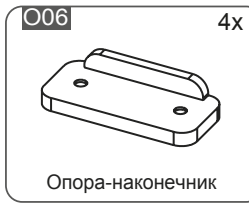


Вариант 1
Стр. 6-14

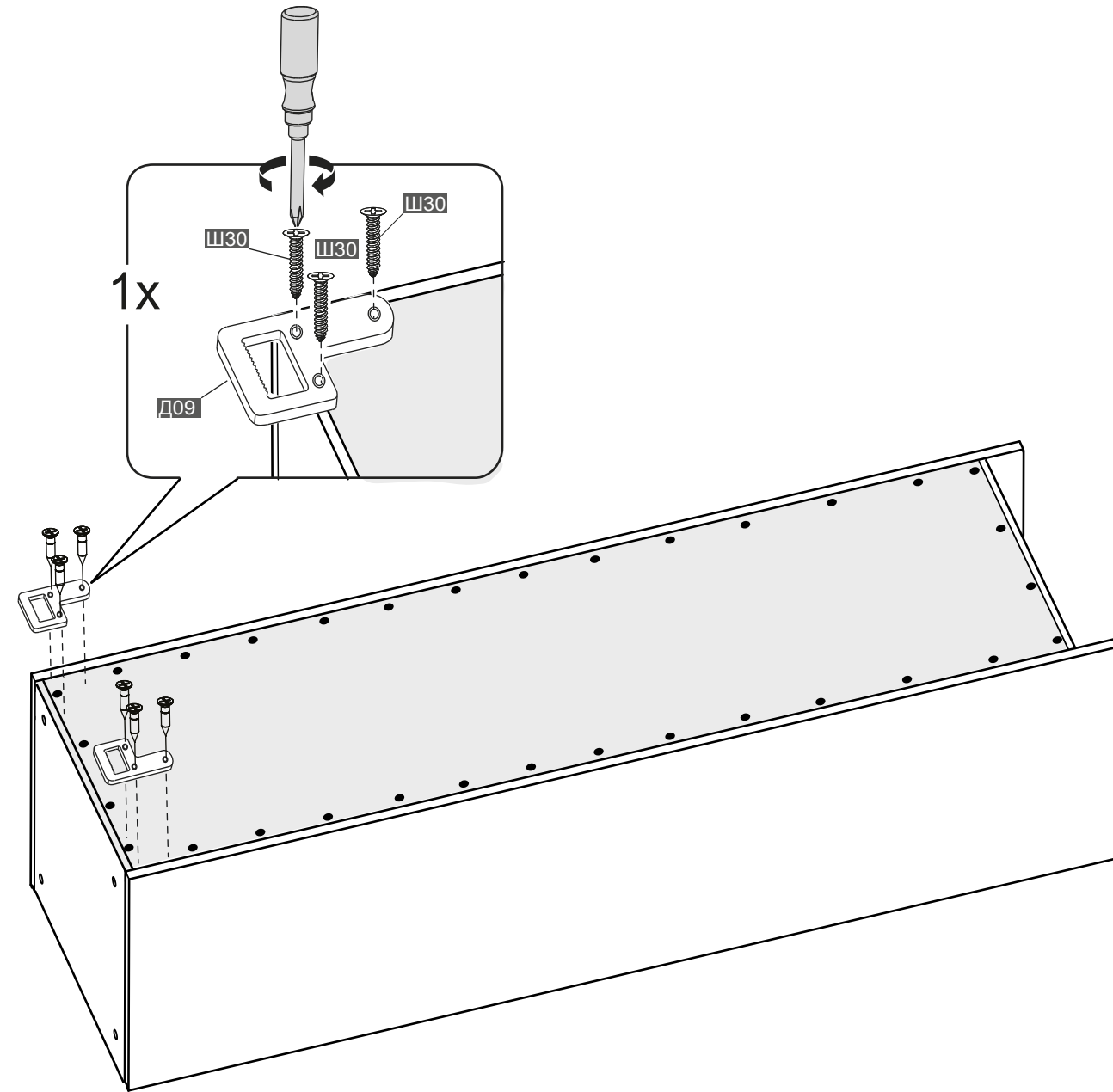
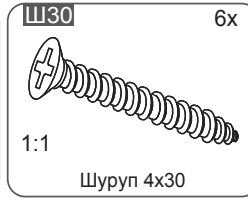
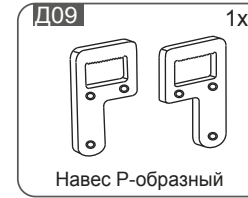


Вариант 2
Стр. 15-23

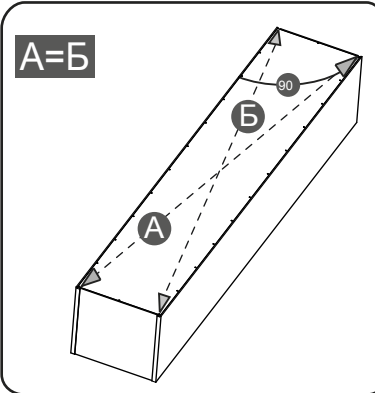
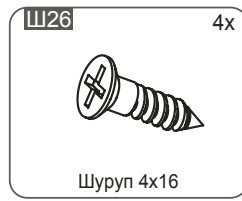
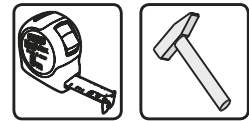
1



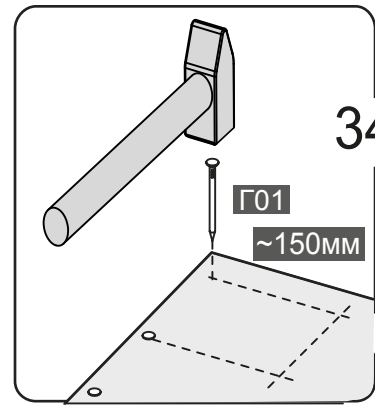
16



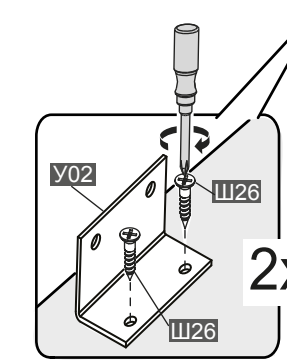
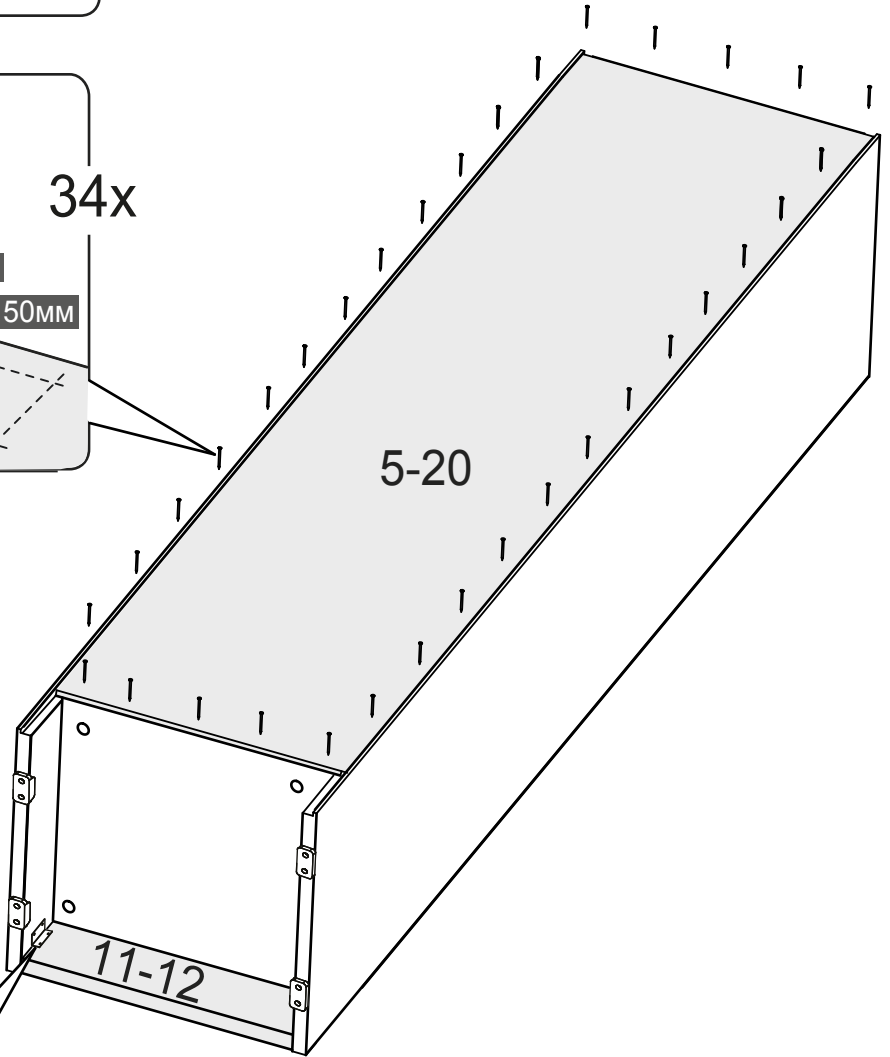
15



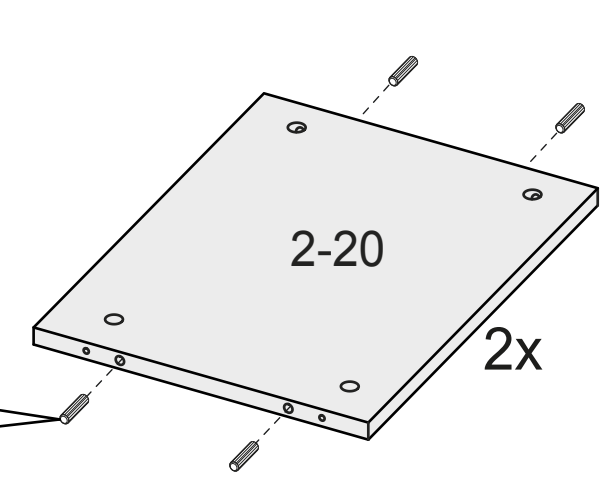
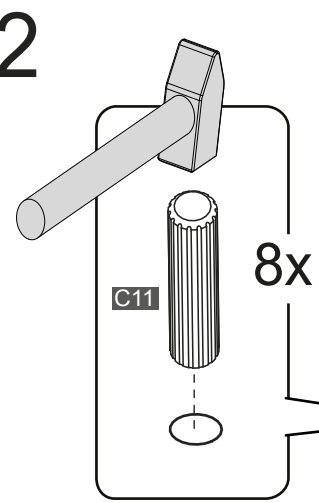
Обратите внимание
 Перед установкой задних стенок необходимо проверить диагонали каркаса шкафа. Установку производить только при совпадении диагоналей.



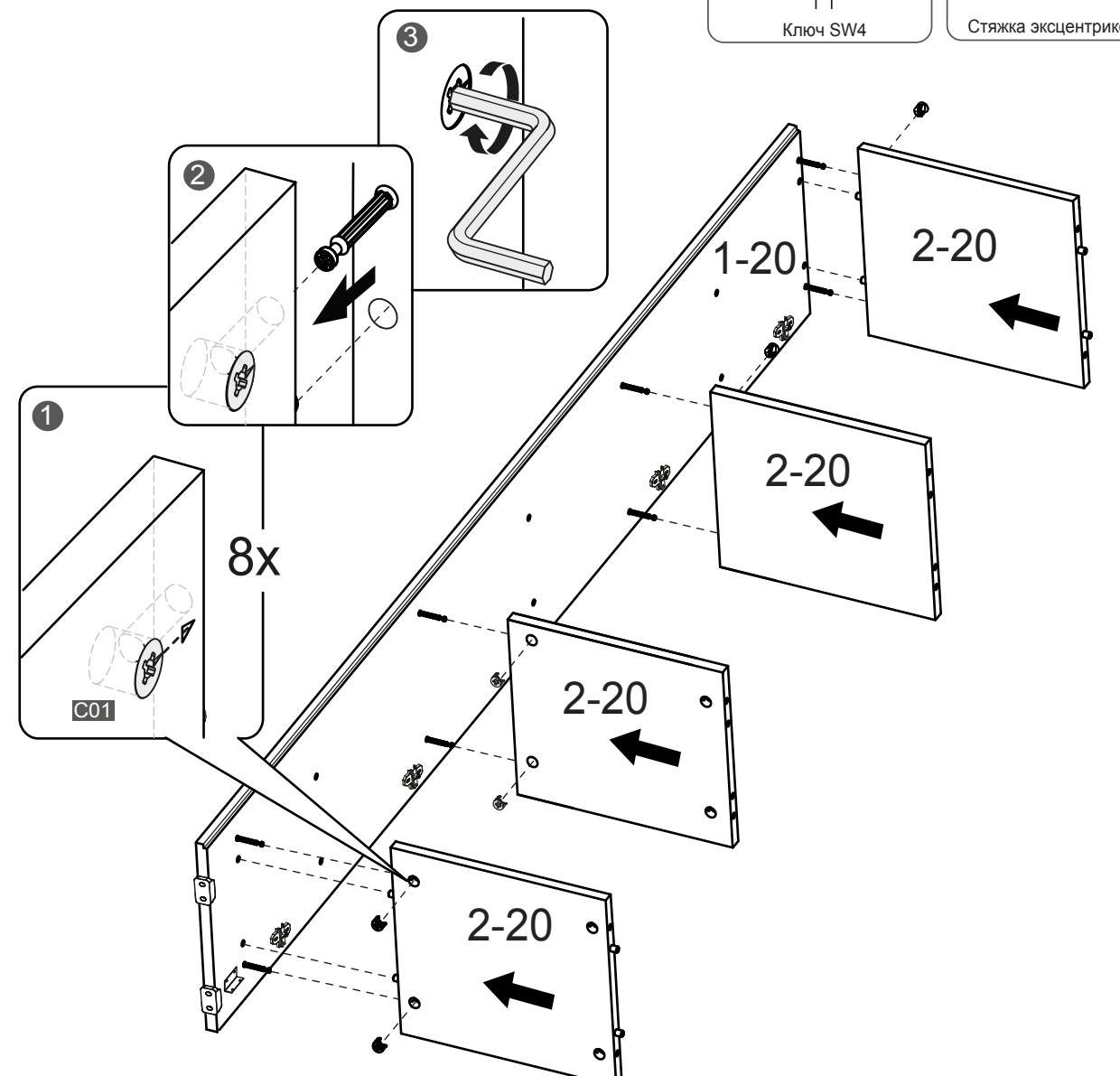
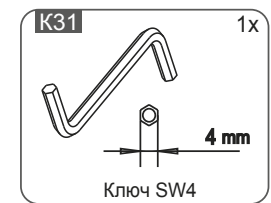
34x



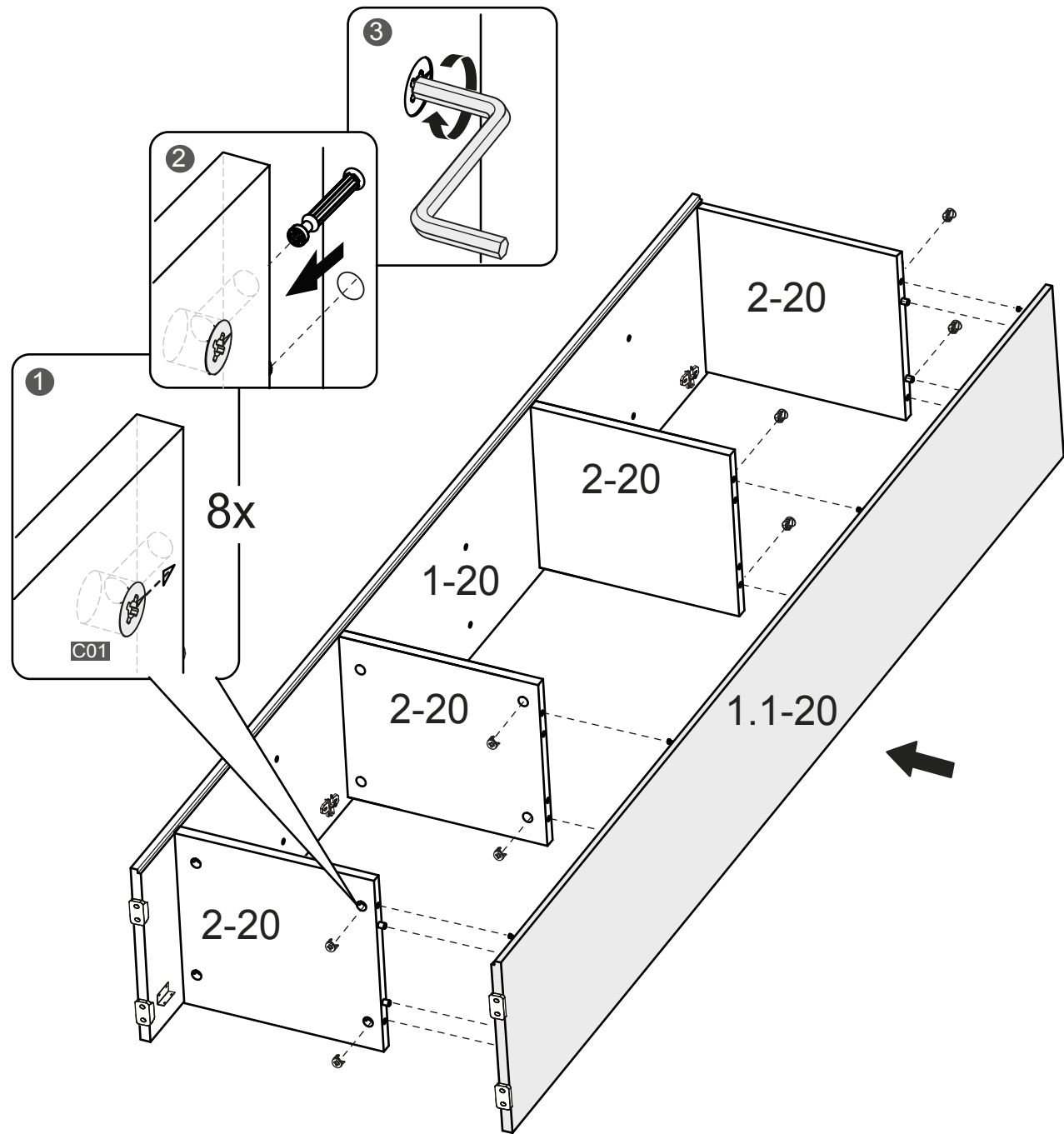
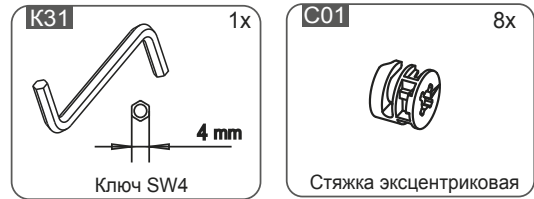
2



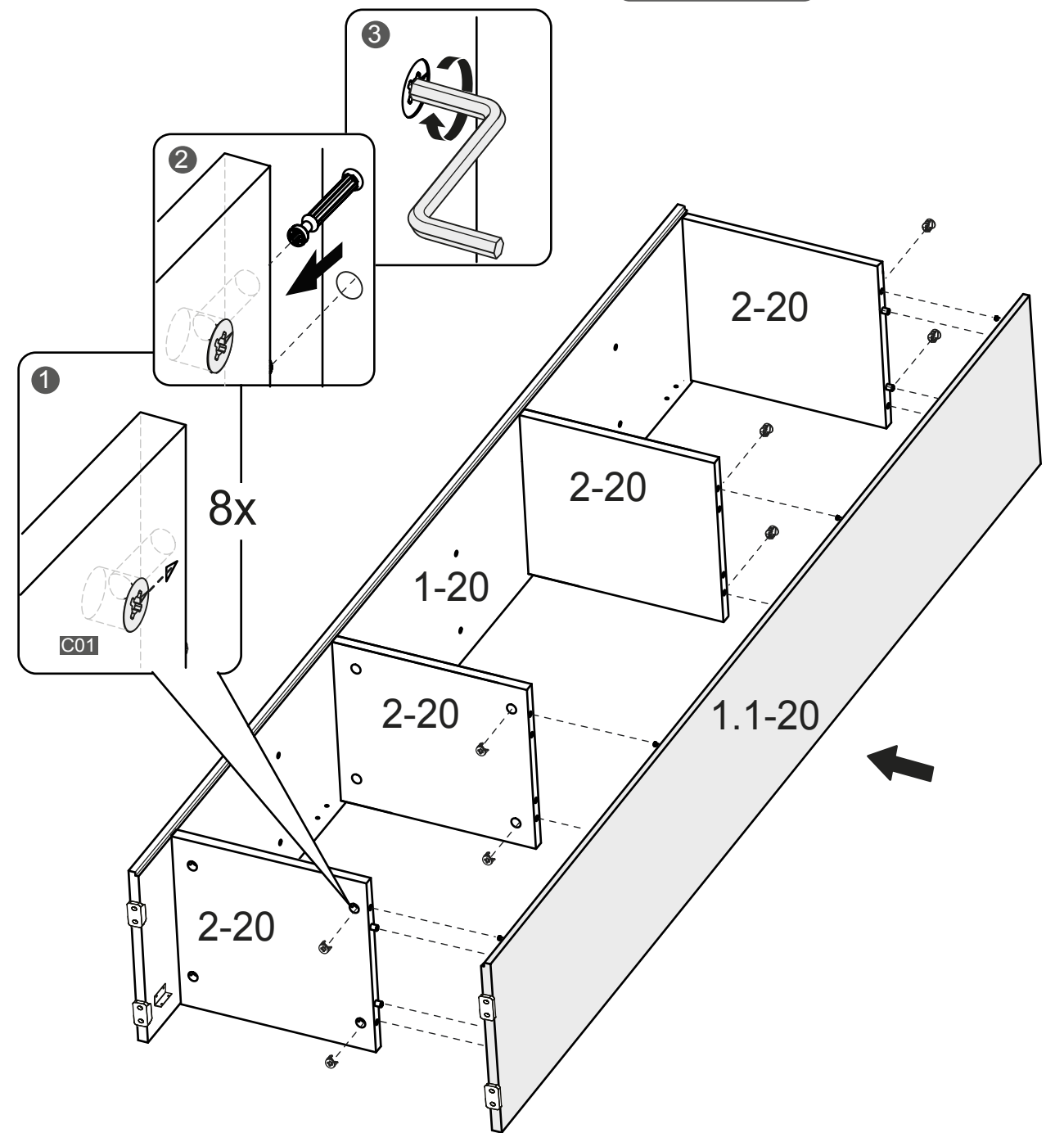
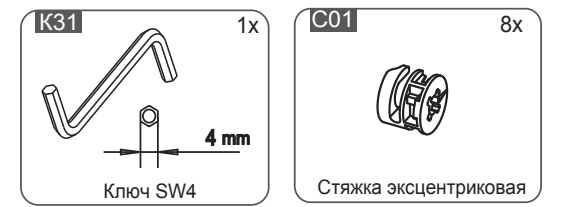
3

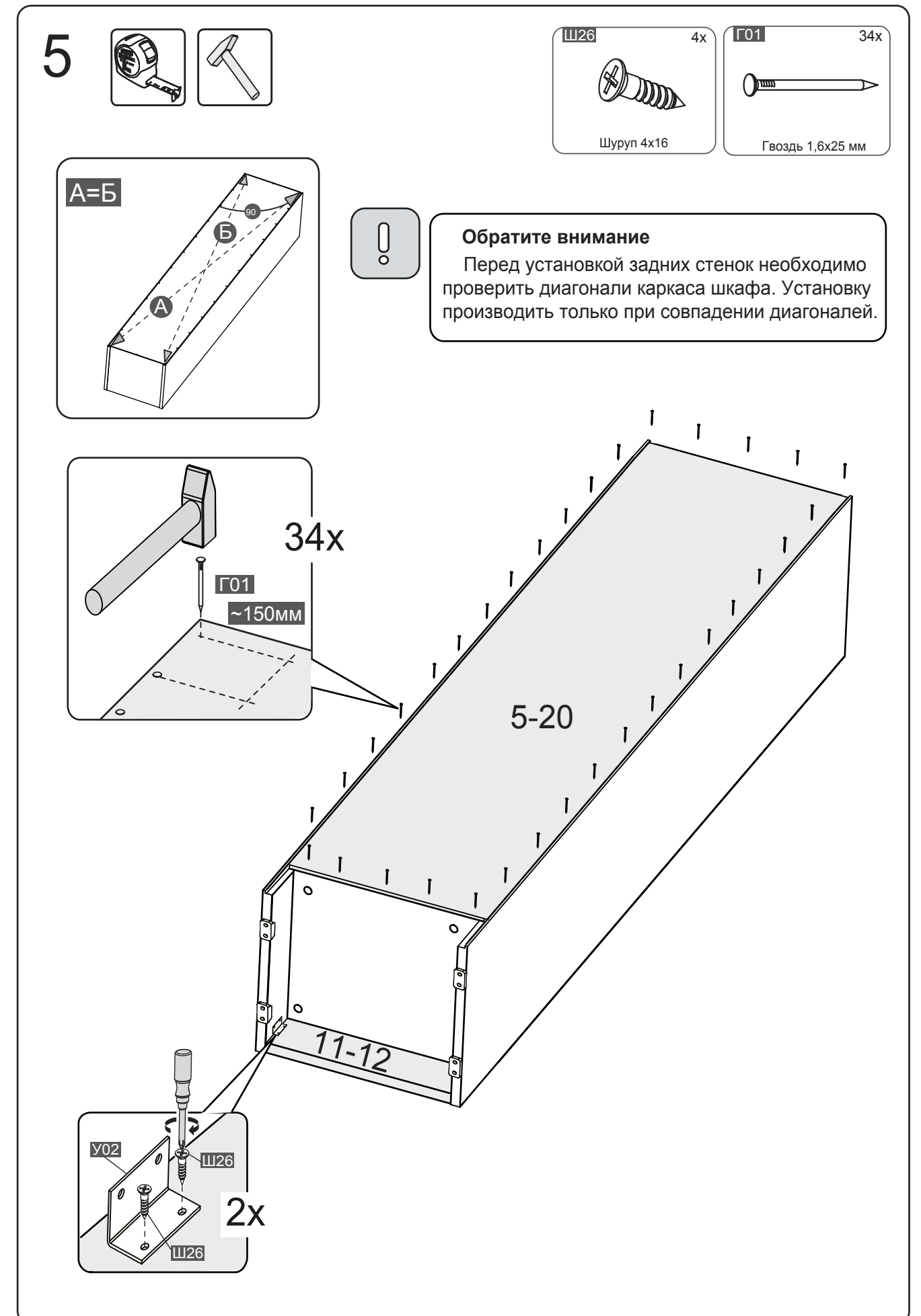
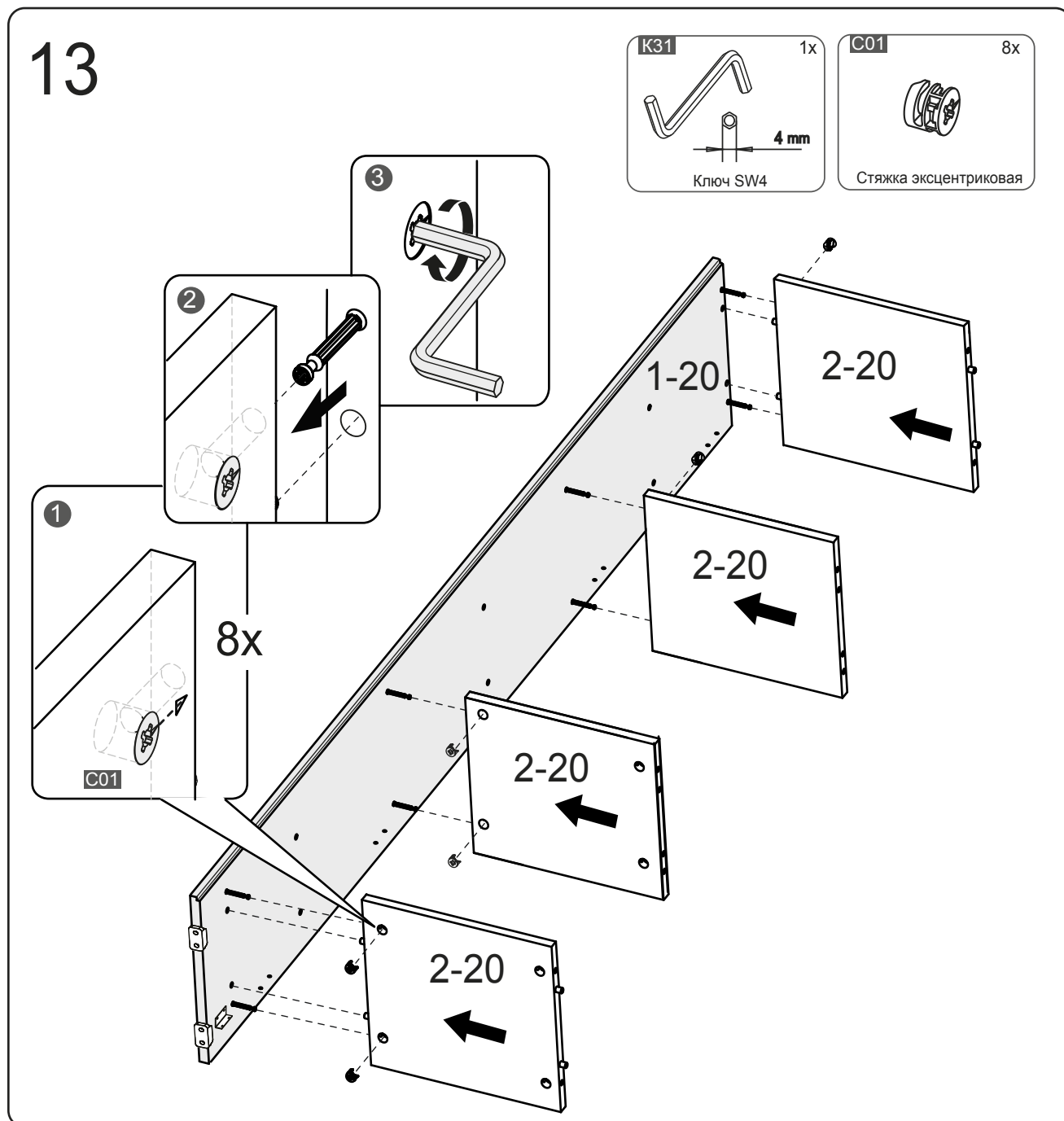
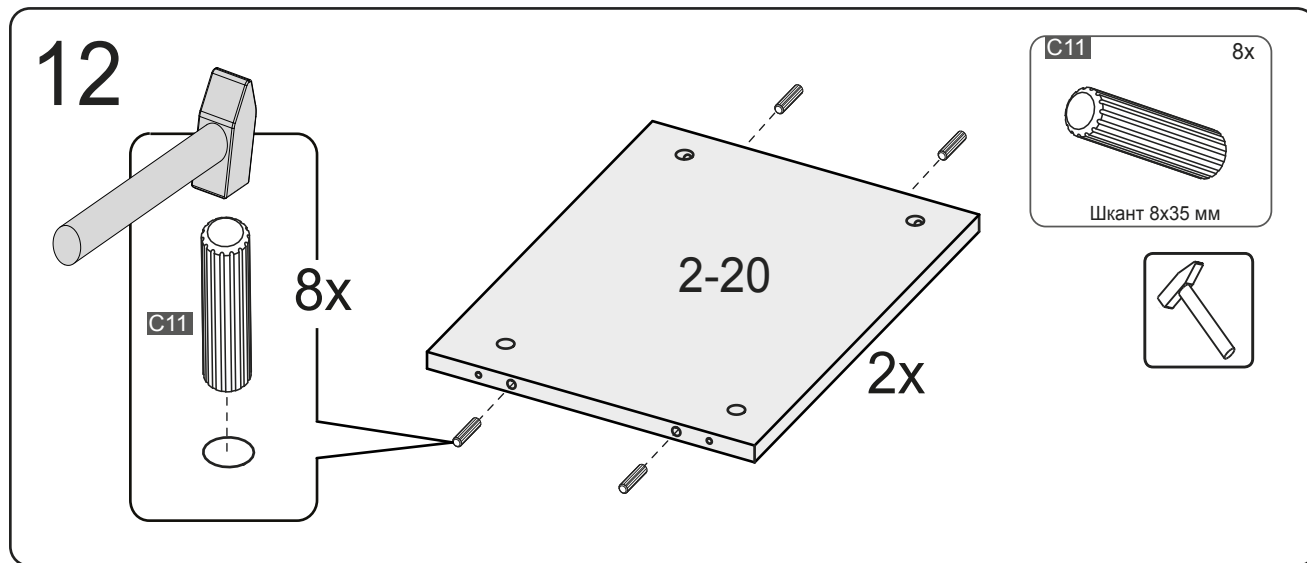


4

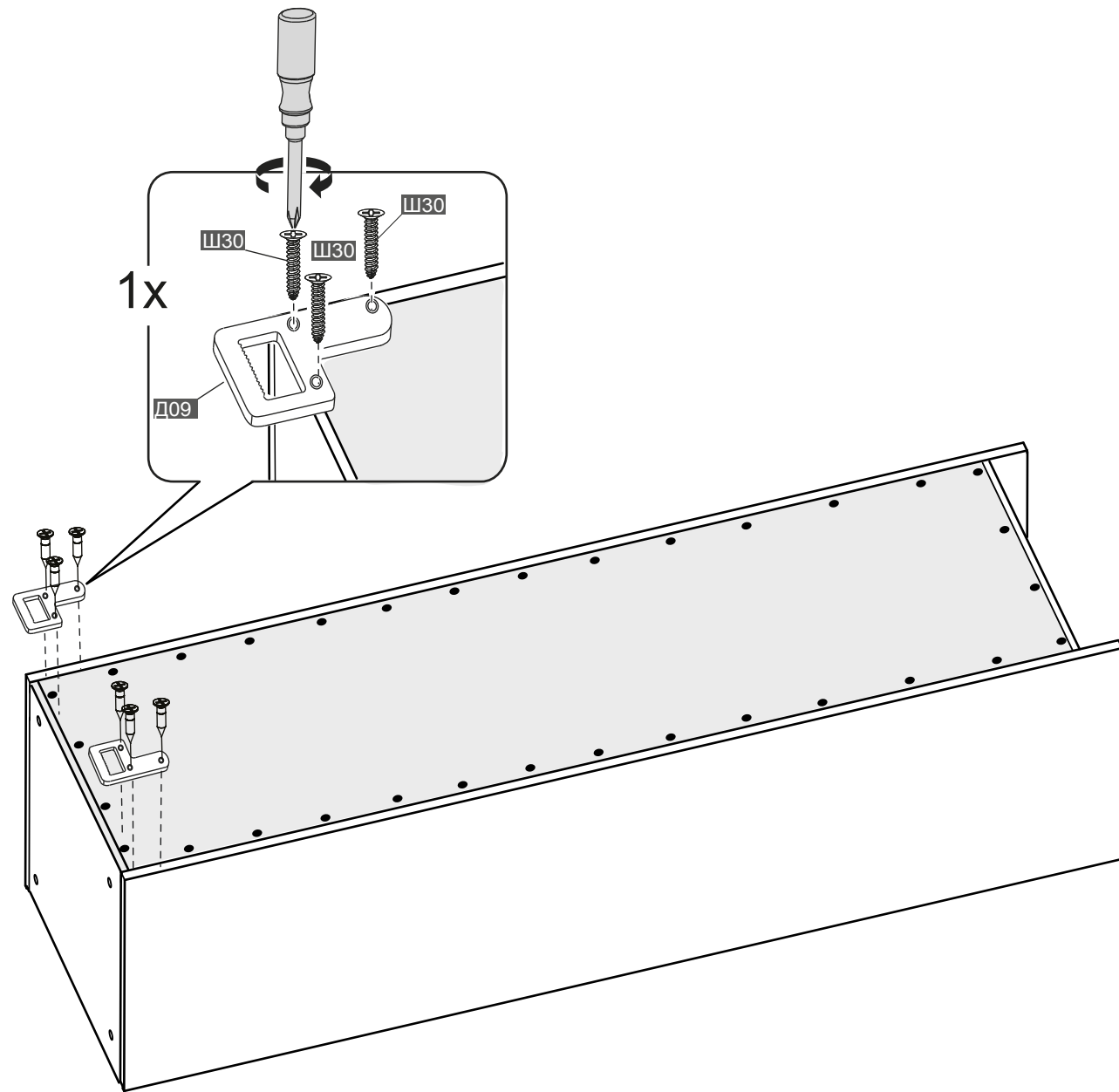
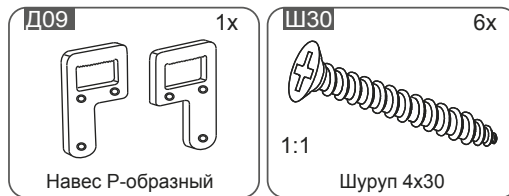


14

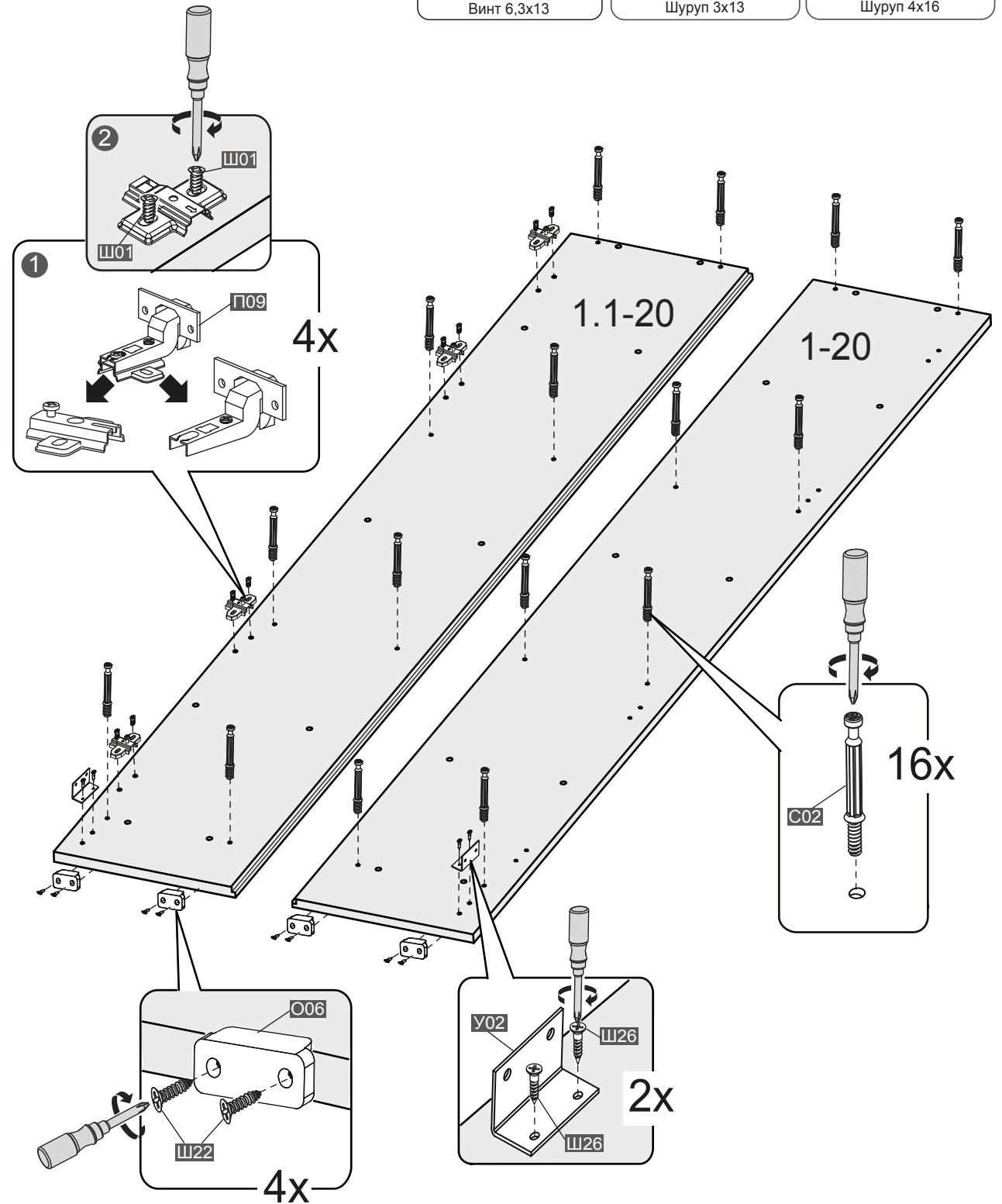
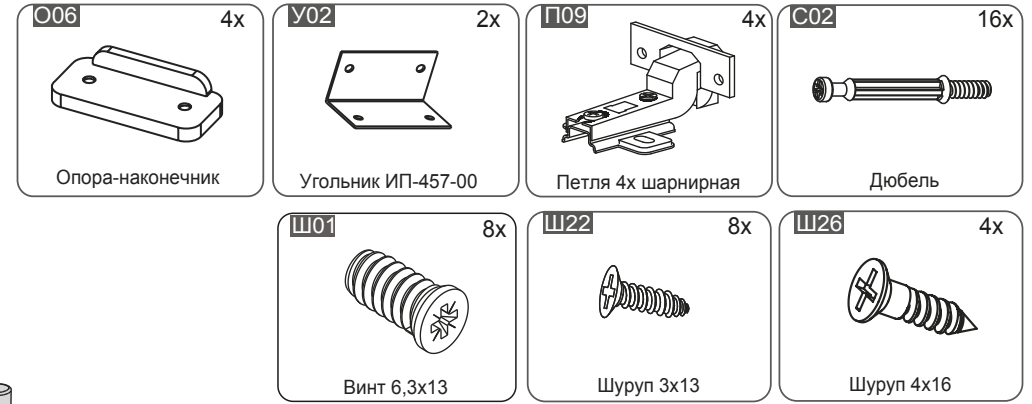




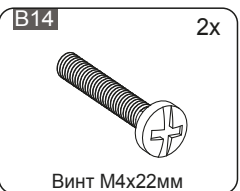
6



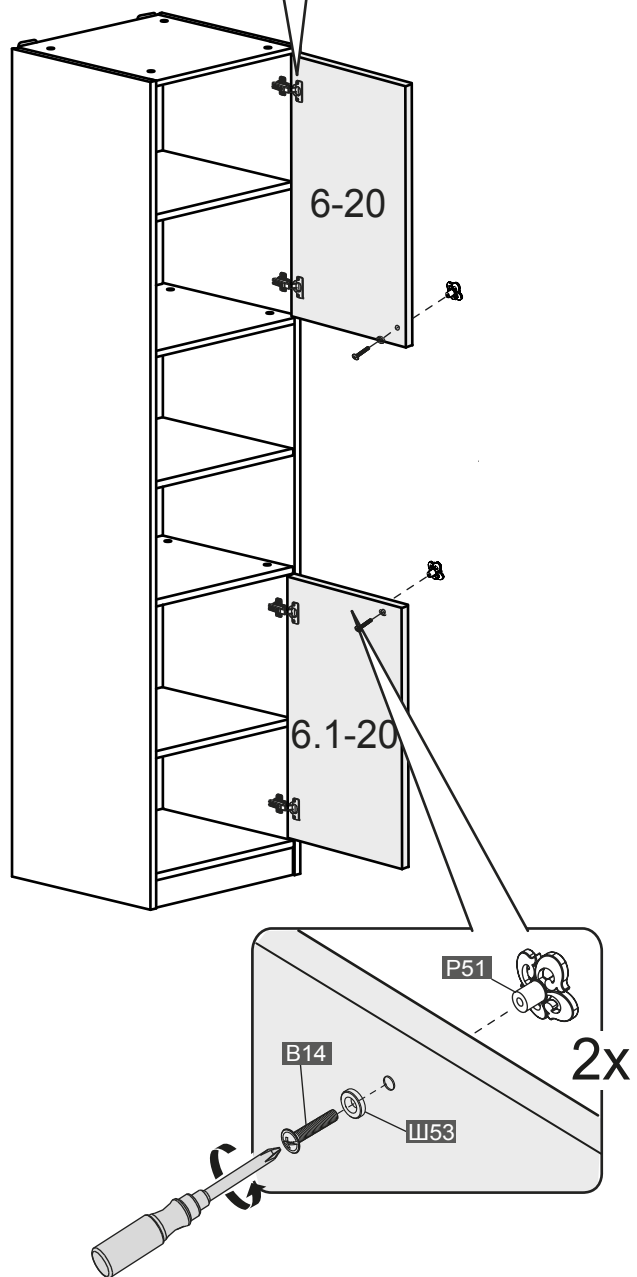
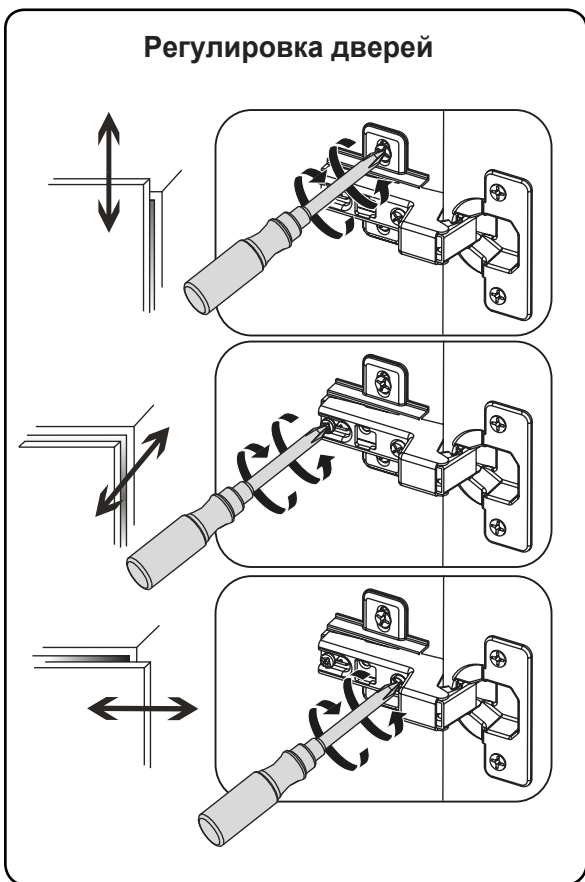
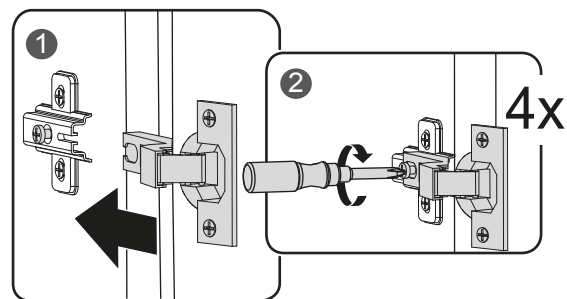
11



10



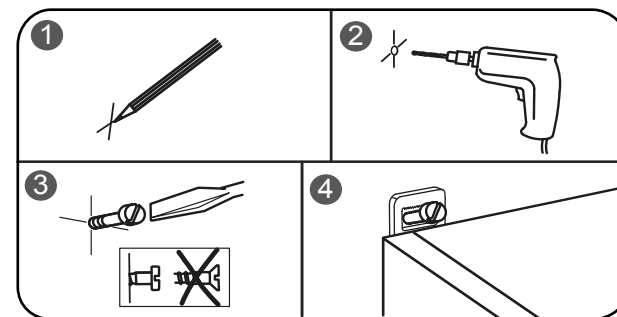
При установке дверей обратите внимание на расположение ручек:
 - верхняя дверь располагается ручкой вниз;
 - нижняя дверь располагается ручкой вверх.



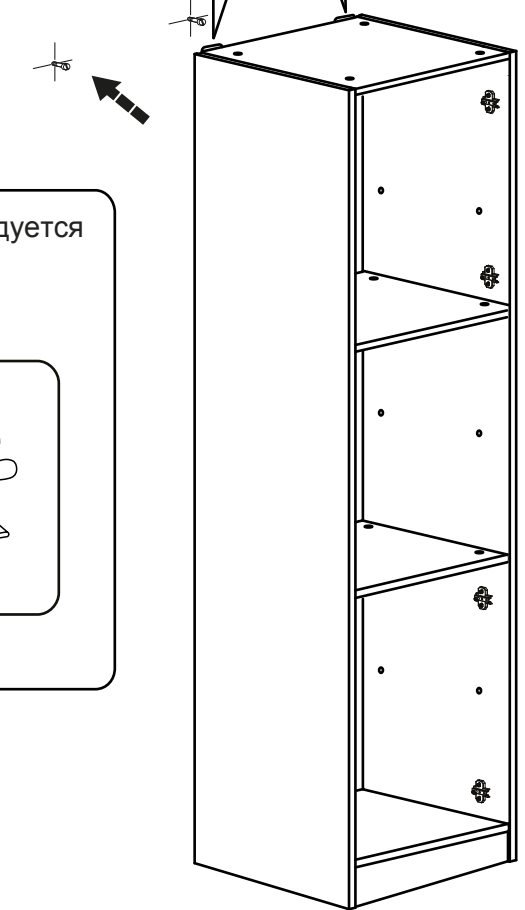
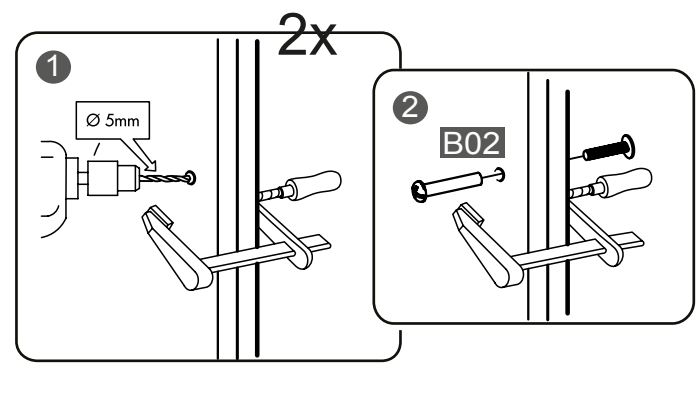
7



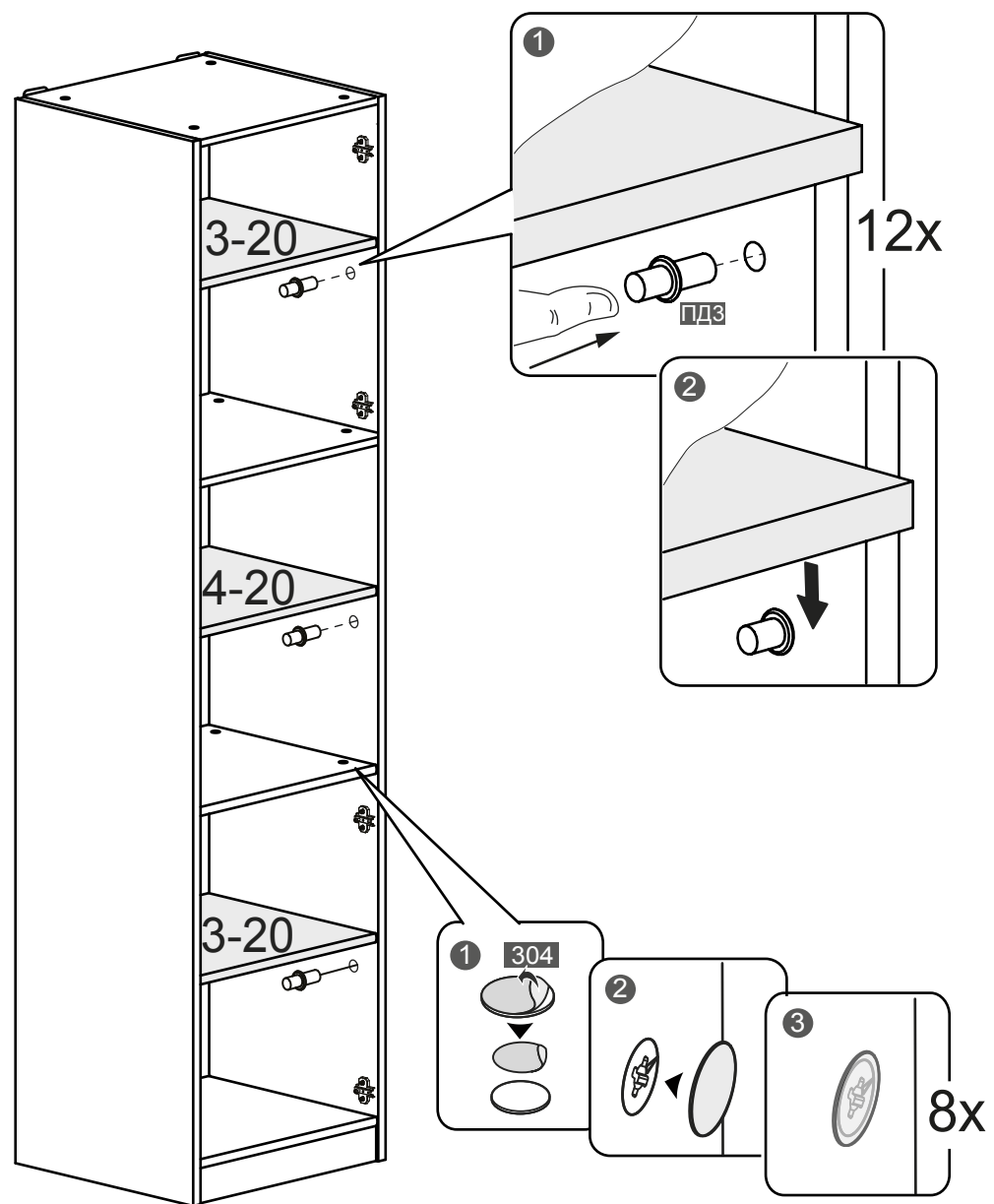
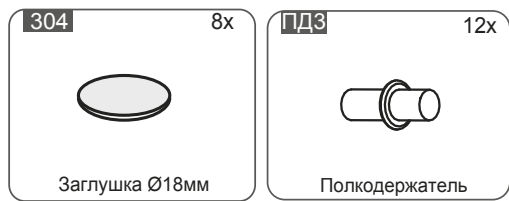
Обратите внимание
 Для предотвращения опрокидывания мебель должна быть прикреплена к стене. Крепежные средства для крепления к стене не прилагаются. Используйте крепежные средства для материала стен Вашего дома. Если Вы не уверены, какой тип крепления подходит к данному материалу стен, обратитесь в специализированный магазин.



При установке нескольких модулей, рекомендуется скрепить их стяжными винтами.



8



9

