

Правила эксплуатации и ухода за мебелью

- 1 Мебель может быть использована только по своему прямому назначению в соответствии с её функциональными характеристиками.
- 2 Мебель должна храниться и эксплуатироваться в закрытых отапливаемых помещениях при температуре не ниже +2°С и относительной влажности воздуха от 45 до 70%.
- 3 При ослаблении крепления соединений необходимо периодически подтягивать винты, шурупы, стяжки и т.п.
- 4 Для предотвращения поломки механизмов трансформации ящиков, не следует перегружать их и держать без надобности выдвинутыми.
- 5 Во избежание опрокидывания комода, не выдвигать более двух ящиков одновременно.
- 6 Поверхности изделий следует предохранять от различных растворителей, кислот, щелочей и механических повреждений.
- 7 Поверхности изделий можно освежить, применяя специальные составы, которые имеются в хозяйственных магазинах. Не допускается применение соды, порошков и других материалов, не предназначенных для ухода за мебелью.
- 8 Помните, что сохранность и долговечность мебели зависит не только от её конструкции и качества материалов, но и от правильной эксплуатации и ухода за ней.



ГАРАНТИЙНЫЙ ТАЛОН

Набор модульной мебели "ЛАРГО" изготовлен на ООО "Волгодонский комбинат древесных плит" по ТО 5617-117-00257561-13 в соответствии с требованиями технического регламента Таможенного союза ТР ТС 025/2012. О безопасности мебельной продукции, ГОСТ 16371-93. Мебель. Общие технические условия.
Декларация о соответствии ТС N RU Д-РУ.АЯ21.В.02317, действительна по 27.02.2018 г.

УСЛОВИЯ ГАРАНТИИ

1. Предприятие-изготовитель гарантирует соответствие изделия требованиям ТР ТС 025/2012, ГОСТ16371-93 при соблюдении условий транспортирования, сборки и эксплуатации. Гарантийный срок эксплуатации-24 месяца. Срок исчисляется со дня продажи изделия.

Дефекты производственного характера, обнаруженные в течение гарантийного срока, устраняются за счёт предприятия -изготовителя. **Претензии** на такие дефекты **принимаются при наличии паспорта, этикетки с упаковки и гарантийного талона с отметкой даты продажи мебели.**

2. Изделие снимается с гарантийного обслуживания в следующих случаях:
- если имеет следы постороннего вмешательства или была попытка ремонта;
- если обнаружены несанкционированные изменения конструкции изделия;
- если изделие эксплуатировалось не в соответствии со своим целевым назначением или в условиях, для которых оно не предназначено.

3. Гарантия не распространяется на изделия, имеющие следующие повреждения:
- механические;
- вызванные стихией, пожаром, бытовыми факторами;
- вызванные попаданием на поверхность изделий едких веществ и жидкостей.

Срок службы изделия - 10 лет.

ДАТА ВЫПУСКА
ПРОВЕРЕНО СКК

" ____ " ____ 201 г

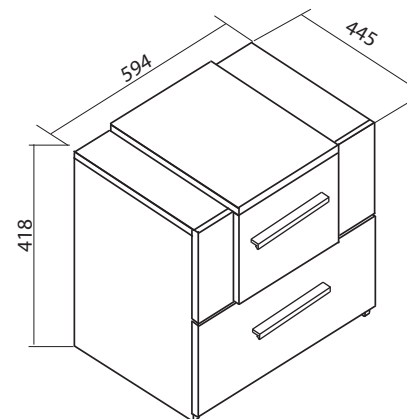
ДАТА ПРОДАЖИ
ШТАМП МАГАЗИНА

" ____ " ____ 201 г.

Версия 2015 г. (1)



ООО "Волгодонский комбинат древесных плит"

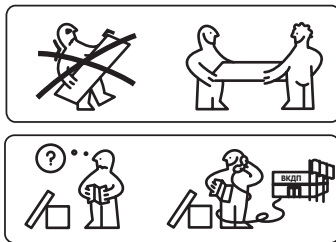
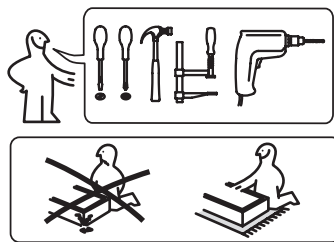


ТУМБА
ПМ-181.03.01

НАБОР МОДУЛЬНОЙ МЕБЕЛИ ЛАРГО

ПМ-181.00.00.0.00

Паспорт и схемы сборки



Сборку рекомендуется производить с помощью специалиста, так как неправильная сборка может привести к опрокидыванию мебели, что может повлечь за собой ущерб или телесные повреждения.

Предприятие оставляет за собой право вносить некоторые конструктивные изменения, не ухудшающие внешний вид и не влияющие на функциональные свойства изделия.

ВНИМАНИЕ! Во избежание опрокидывания, изделие необходимо крепить к стене. Выбирайте шурупы и крепление, которые подходят к материалу ваших стен и обладают достаточной несущей способностью.

Уважаемый покупатель!

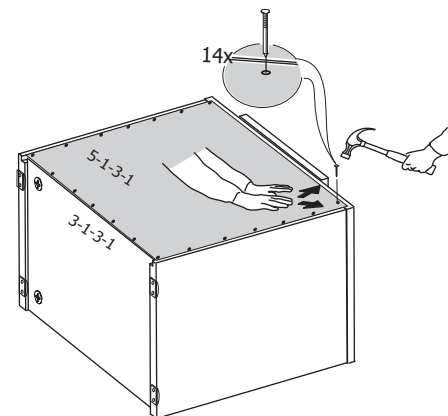
Прежде, чем начать сборку, убедитесь в соответствии выбранного Вами изделия (см. обложку паспорта) с номером изделия, указанным на этикетке, наклеенной на пакете.

Упаковку с этикеткой сохранять до конца сборки!

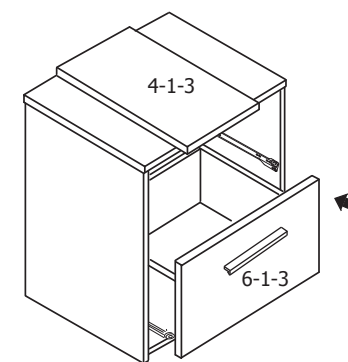
Упаковочная ведомость

Наименование детали	Размеры, мм	Обозначение	Количество
			Пакет 1
Стенка вертикальная правая	410x386	1-1-3-1	1
Стенка вертикальная левая	410x386	1.1-1-3-1	1
Крышка	594x411	2-1-3-1	1
Стенка горизонтальная	560x405	3-1-3-1	1
Накладка декоративная	445x422	4-1-3-1	1
Стенка задняя (ДВП)	580x394	5-1-3-1	1
Накладка ящика	592x190	6-1-3	2
Накладка декоративная ящика	422x190	7-1-3	1
Стенка боковая правая ящика	400x140	8-1-3	2
Стенка боковая левая ящика	400x140	8.1-1-3	2
Стенка задняя ящика	503x140	9-1-3	2
Дно ящика (ДВП)	534x408	10-1-3	2
Фурнитура			1

8 Крепление стенки задней



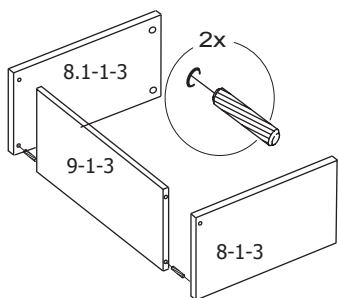
9 Установка ящиков



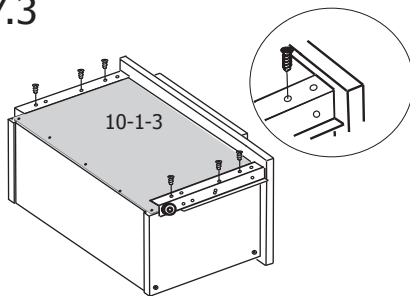
7 Сборка ящиков

Принцип сборки ящиков
ПМ-181.03.01.1 и ПМ-181.03.01.2
одинаков

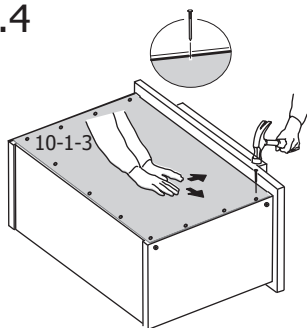
7.1 Сборка ящика ПМ-181.03.01.1



7.3

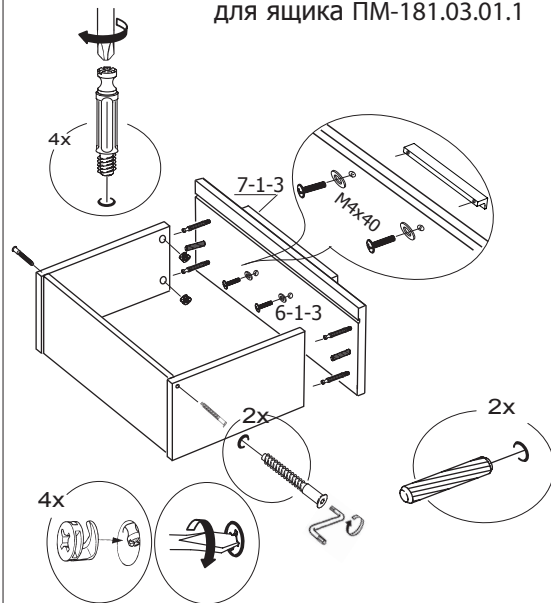


7.4

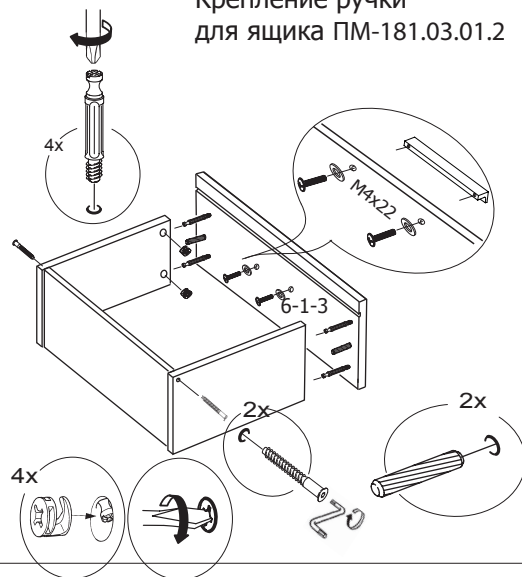


7.2

Крепление ручки
для ящика ПМ-181.03.01.1



Крепление ручки
для ящика ПМ-181.03.01.2

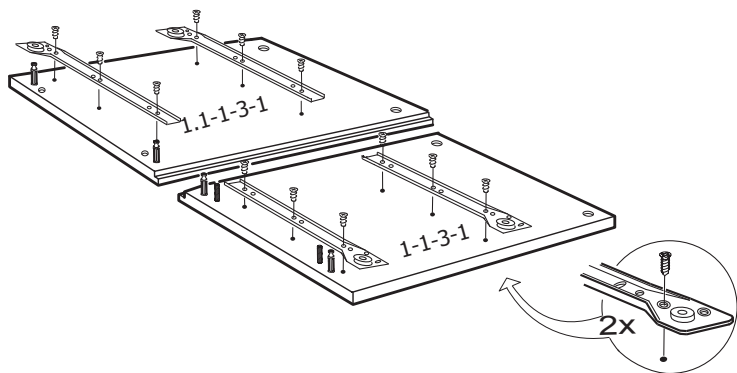


Комплект фурнитуры

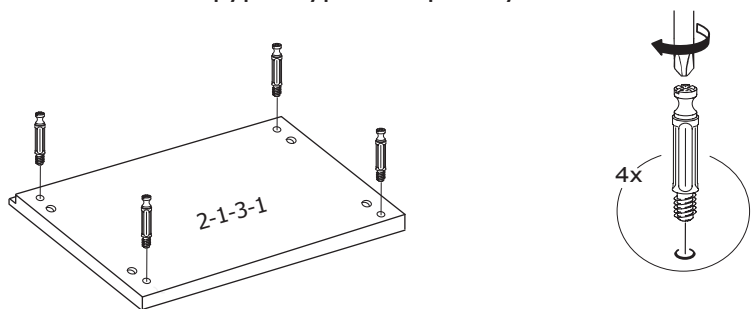
Наименование		Количество, шт.
Дюбель-стяжка		4
Стяжка эксцентриковая		16
Дюбель		16
Шкант (8X20)		2
Шкант (8X35)		16
Гвоздь		38
Ключ		1
Шуруп 3x13		8
Опора-наконечник		4
 Ползун Направляющая Правая/левая (R/L) 1 комплект		2
Шуруп 4x13		28
Ручка		2
Винт 4x22		2
Винт 4x40		2
Шайба пластмассовая		4
Шуруп 4x25		2

Последовательность сборки

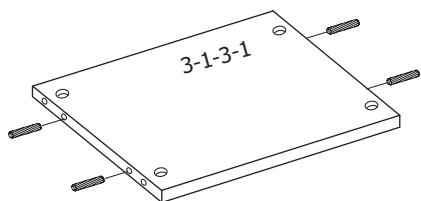
1 Установка фурнитуры на стенки вертикальные



2 Установка фурнитуры на крышку

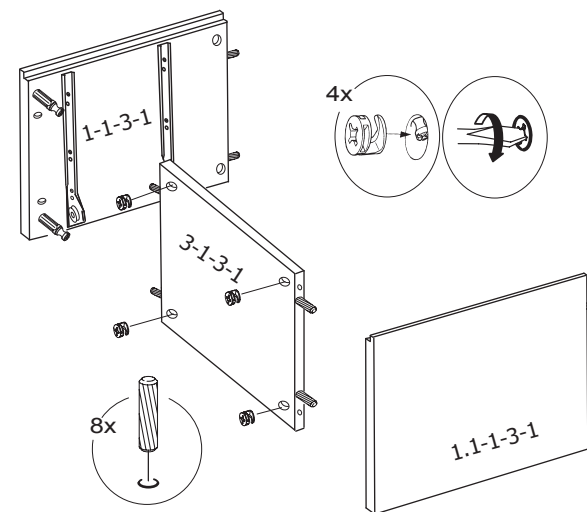


3 Установка фурнитуры на стенку горизонтальную

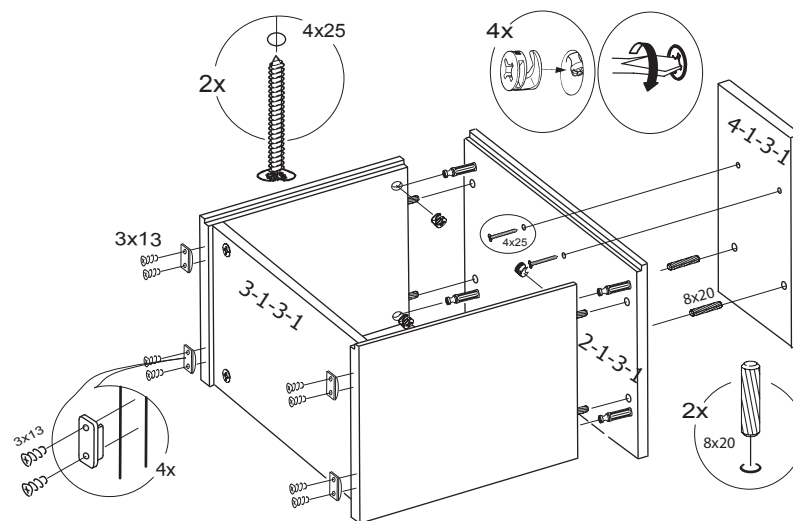


3

4 Сборка каркаса



5 Крепление крышки и наклейки декоративной



4