



ПРАВИЛА ЭКСПЛУАТАЦИИ И УХОДА ЗА МЕБЕЛЬЮ

1. Мебель должна храниться и эксплуатироваться в закрытых отапливаемых помещениях при температуре не ниже +2°C и относительной влажности воздуха от 45 до 70%.

2. При установке изделий мебели в непосредственной близости от нагревательных и отопительных приборов их поверхности во время эксплуатации должны быть защищены от нагрева. Температура нагрева элементов мебели не должна превышать 40°C.

3. При ослаблении крепления соединений необходимо периодически подтягивать винты, шурупы, стяжки и т.п.

4. Поверхности изделий следует предохранять от различных растворителей, кислот, щелочей и механических повреждений.

5. Поверхности изделий можно освежить, применяя специальные составы, которые имеются в хозяйственных магазинах. Не допускается применение соды, порошков и других материалов, не предназначенных для ухода за мебелью.

6. Помните, что сохранность и долговечность изделия зависит не только от её конструкции и качества материалов, но и от правильной эксплуатации и ухода за ней.

7. Крепежные средства требуются различные для крепления к стене из разных материалов.

Используйте крепежные средства, для материала вашего дома. Если вы не уверены, какой тип крепления подходит к данному материалу, обратитесь в специализированный магазин.

8. В целях безопасности не разрешайте детям забираться на полки и виснуть на них.

9. Максимально допустимая нагрузка 10 кг.

ГАРАНТИЙНЫЙ ТАЛОН

Набор модульной мебели "МЕЛЬБУРН" изготовлен на ООО "Волгодонский комбинат древесных плит" по ТО 31.09.12-198-00257561-18 в соответствии с требованиями ТРТС 025/2012 ГОСТ 16371-2014. Мебель. Общие технические условия. Декларация о соответствии **EAЭС N RU Д-РУ.АЯ21.В.00631/19**. Действительна по 30.09.2021.



УСЛОВИЯ ГАРАНТИИ

1. Предприятие-изготовитель гарантирует соответствие изделия требованиям ГОСТ 16371-2014 при соблюдении условий транспортирования, сборки и эксплуатации. Гарантийный срок эксплуатации - 24 месяца. Срок исчисляется со дня передачи мебели потребителю. Если день передачи установить невозможно, гарантийный срок исчисляется со дня изготовления мебели.

Дефекты производственного характера, обнаруженные в течение гарантийного срока, устраняются за счёт предприятия - изготовителя.

2. Изделие снимается с гарантийного обслуживания в следующих случаях:

- если имеет следы постороннего вмешательства или была попытка ремонта;
- если обнаружены несанкционированные изменения конструкции изделия;
- если изделие эксплуатировалось не в соответствии со своим целевым назначением или в условиях, для которых оно не предназначено.

3. Гарантия не распространяется на изделие, имеющее следующие повреждения:

- механические;
- вызванные стихией, пожаром, бытовыми факторами;
- вызванные попаданием на поверхность изделий едких веществ и жидкостей.

Срок службы изделия - 8 лет.

ДАТА ВЫПУСКА " ____ " ____ 201 г

ПРОВЕРЕНО СКК

ДАТА ПРОДАЖИ " ____ " ____ 201 г

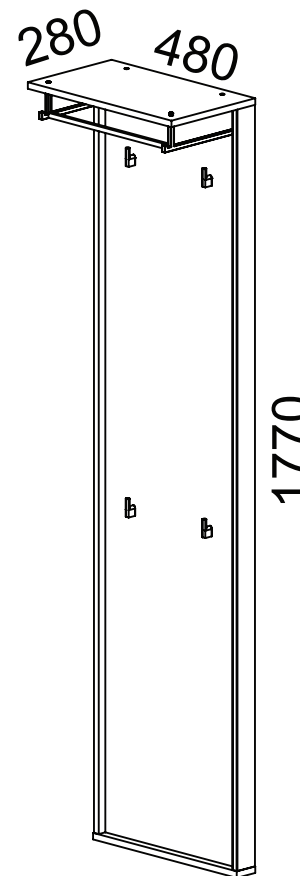
ШТАМП МАГАЗИНА

Версия 2019 (1)



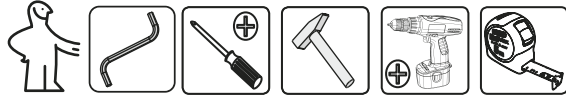
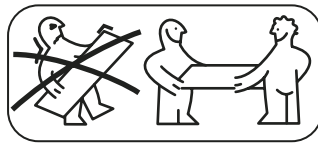
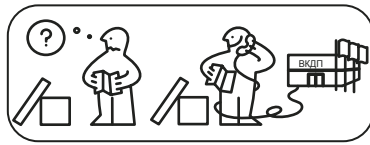
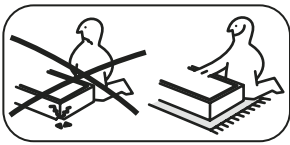
ООО «Волгодонский комбинат древесных плит»

Вешалка 2
ПМ-309.02.00.000



Набор мебели для прихожей
МЕЛЬБУРН

ПАСПОРТ И СХЕМЫ СБОРКИ



Внимание:

- Проверьте внешний вид и целостность деталей в упаковке.
Претензии по их повреждению принимаются только у изделий без следов сборки.
- Сохраните упаковку и инструкцию до окончания сборки.
Прежде, чем начать сборку, убедитесь в соответствии выбранного Вами изделия (см. обложку паспорта) с номером изделия, указанным на этикетке, наклеенной на пакете. Упаковку с этикеткой сохранять до конца сборки.
- Проверьте количество деталей и фурнитуры по перечню.
Предприятие - оставляет за собой право вносить некоторые конструктивные изменения, не ухудшающие внешний вид и не влияющие на функциональные свойства изделия.
- Соблюдайте порядок сборки, приводимый в данной инструкции.
Сборку рекомендуется производить с помощью специалиста, так как неправильная сборка может привести к опрокидыванию мебели, что может повлечь за собой ущерб или телесные повреждения.
- Перемещайте мебель и её детали бережно, слегка приподнимая их.
Это позволит исключить деформации и поломки.



Примечание:

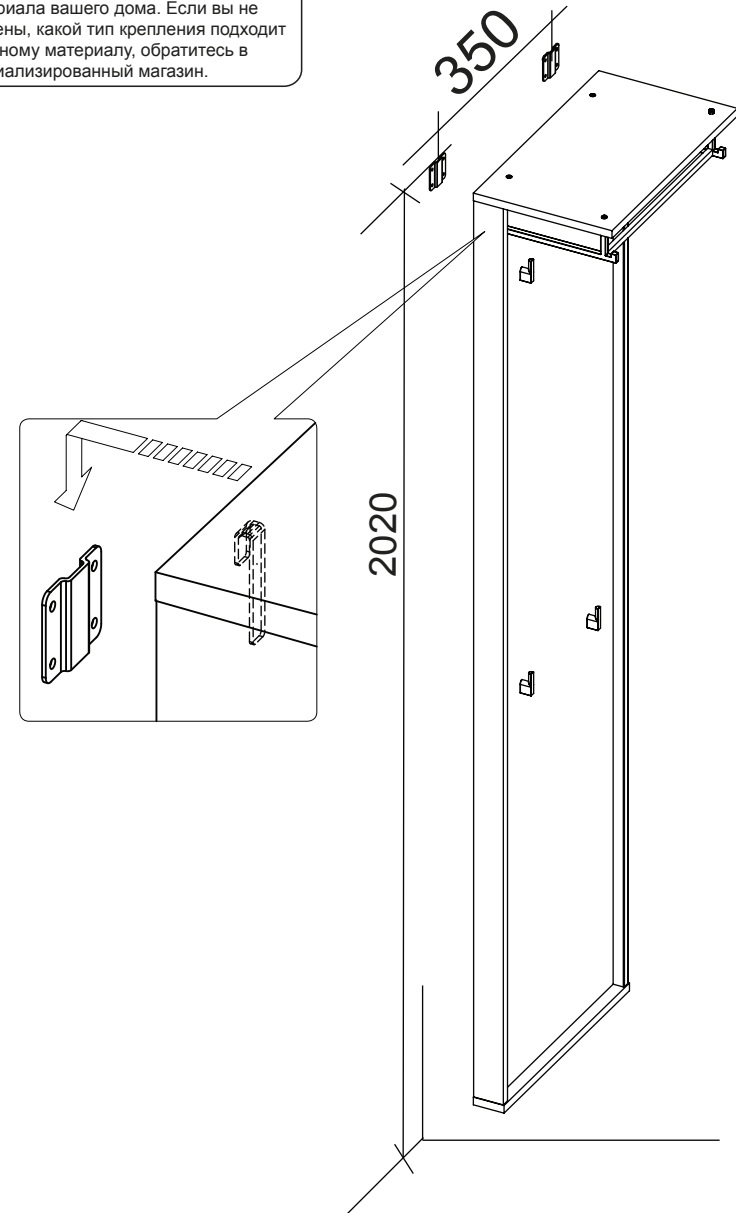
- Конструкционные материалы для изготовления набора модульной мебели
- плита древесностружечная, облицованная пленкой на основе термореактивных полимеров (ламинированная) - ЛДСП по ГОСТ 32289-2013;
- материал дна ящика - плита древесноволокнистая (твердая) с лакокрасочным покрытием (ДВП) ГОСТ 8904-14

11



ВНИМАНИЕ!!!

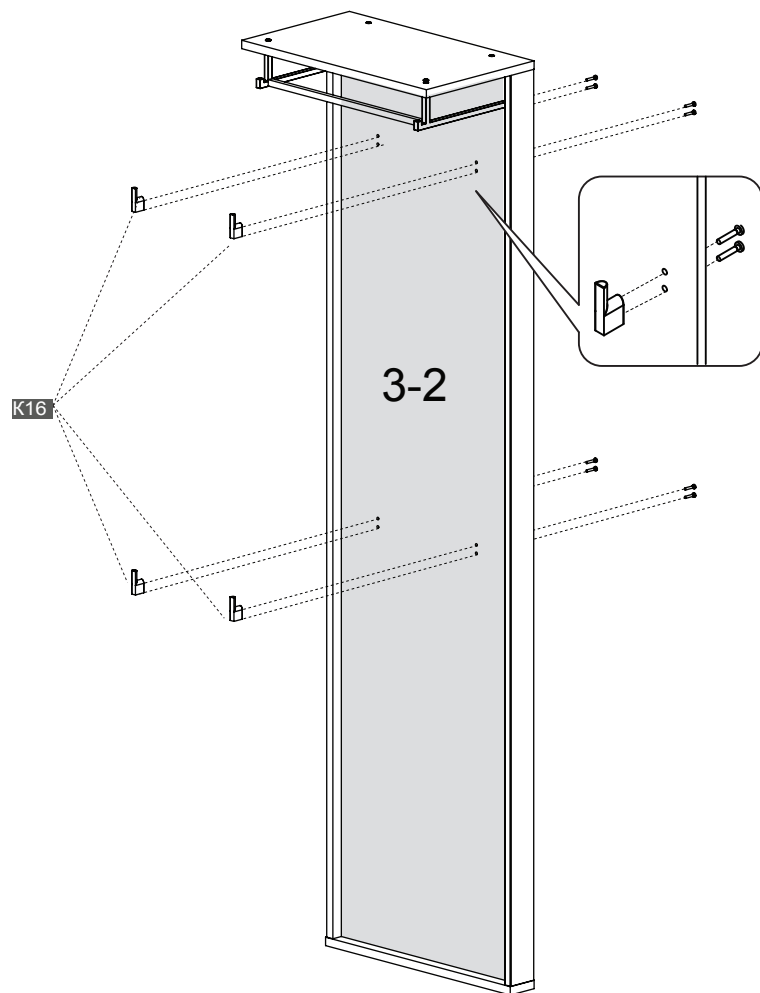
Используйте крепежные средства, для материала вашего дома. Если вы не уверены, какой тип крепления подходит к данному материалу, обратитесь в специализированный магазин.



9

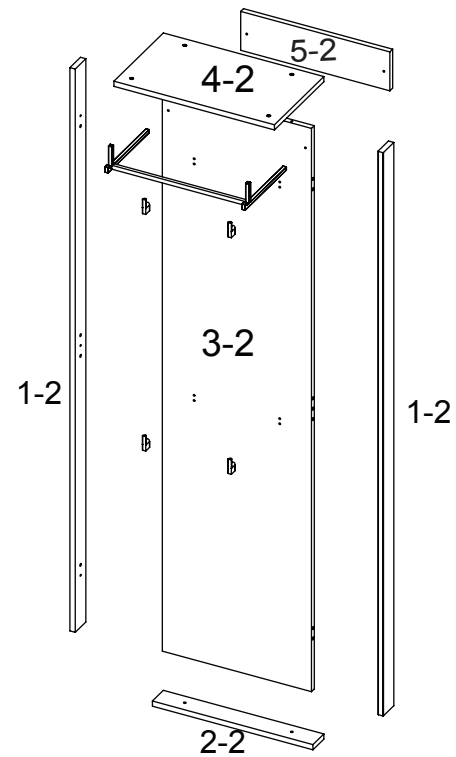


Крючок К 016



9

Схема сборки изделия



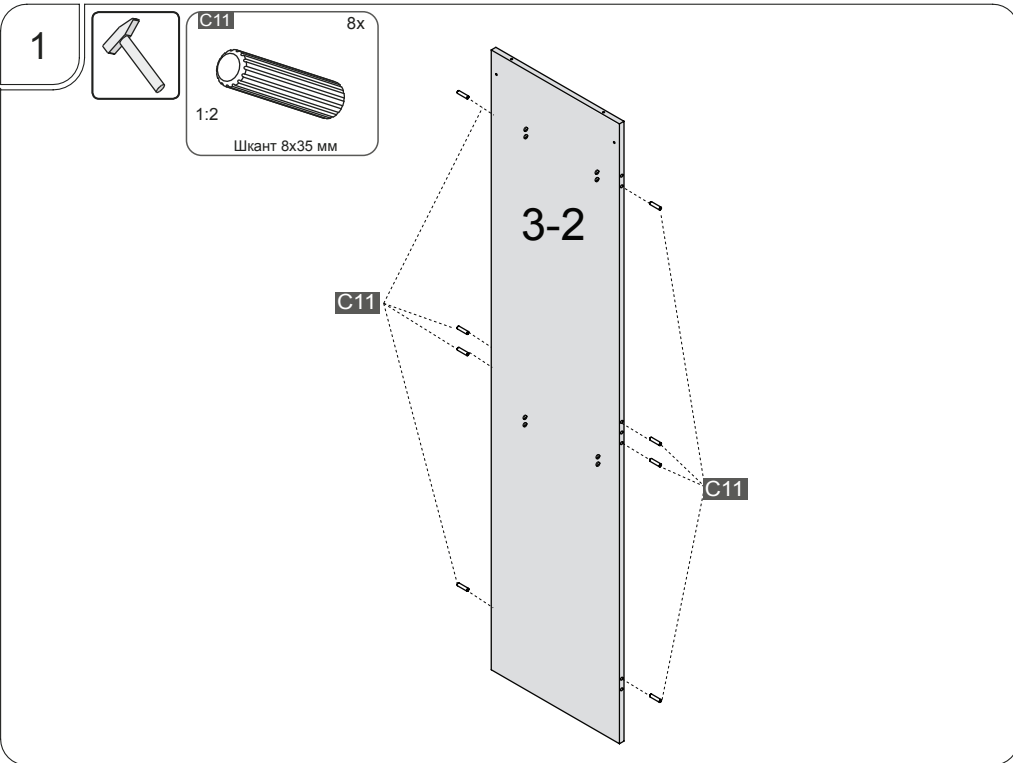
Обозначение	Наименование детали или сборочной единицы	Кол-во	Габаритные размеры(мм)
Пакет № 1			
3-2	Панель передняя	1	1738 x 446
1-2	Стойка вертикальная	2	1738 x 60
Пакет № 2			
2-2	Стойка горизонтальная	1	480 x 62
4-2	Стенка горизонтальная	1	480 x 280
5-2	Планка крепежная	1	446 x 120
	Фурнитура	1	

2



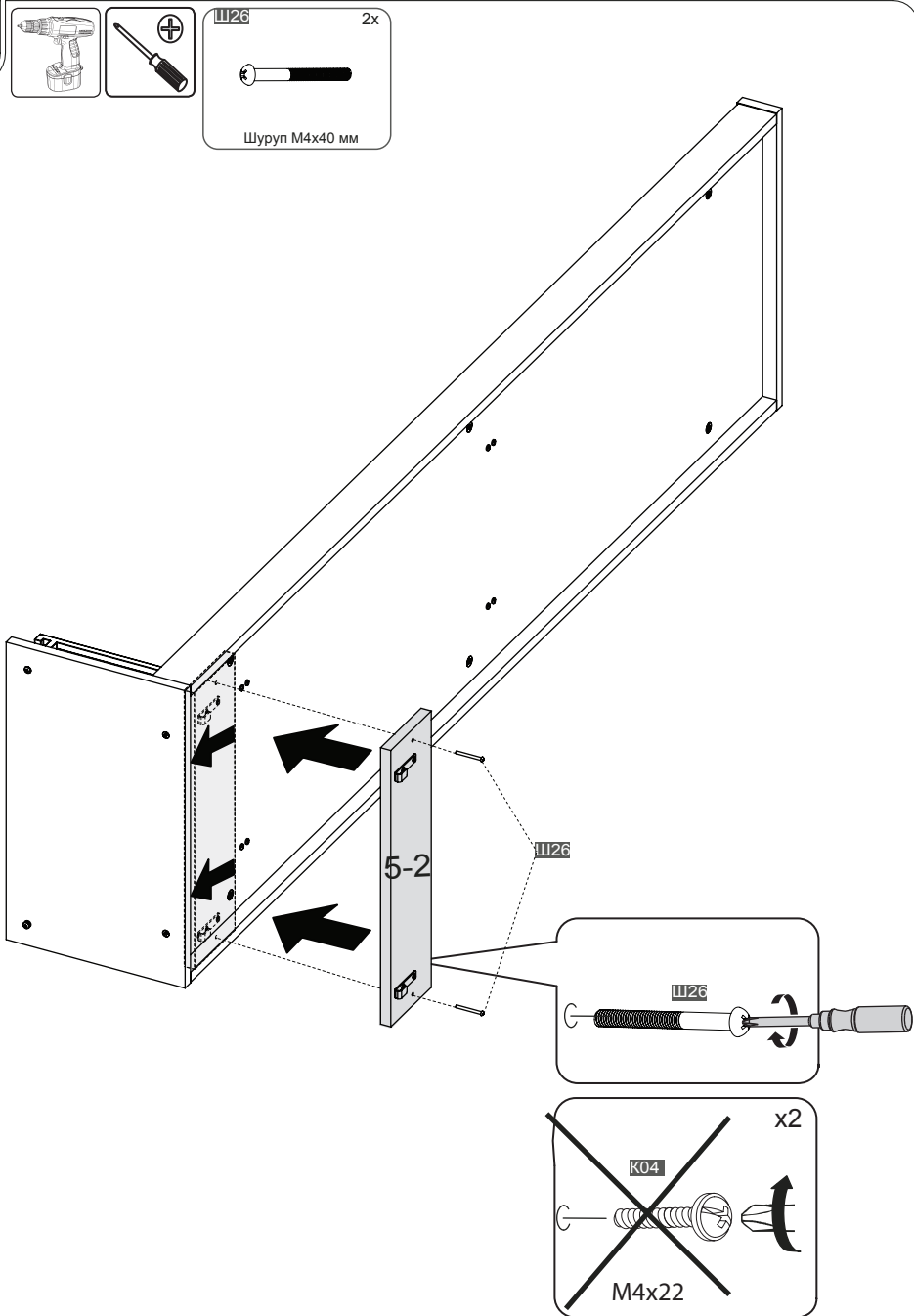
Комплект фурнитуры:

C11 Шкант 8x35 мм 1:2 8x	C04 Дюбель-стяжка 7x50мм 1:2 4x	K03 Вешалка FD 040.410.000 1:10 1x M4x22	Ш26 Шуруп 4x16 1:1 4x	K14 Крючок ИП-571 1:4 2x
K31 Ключ SW4 1:2 1x 4 mm	Ш26 Шуруп M4x40 мм 1:2 2x	C01 Стяжка эксцентриковая 1:2 6x	C02 Дюбель 1:2 6x	K15 Пластина ИП-570 1:2 2x
K16 Крючок K 016 1:10 4x M4x22				



3

8



8

