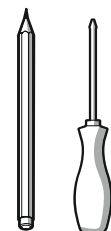
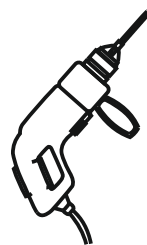
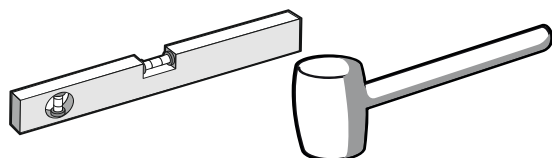
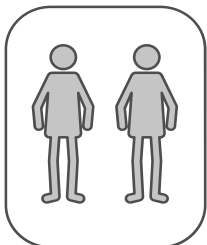
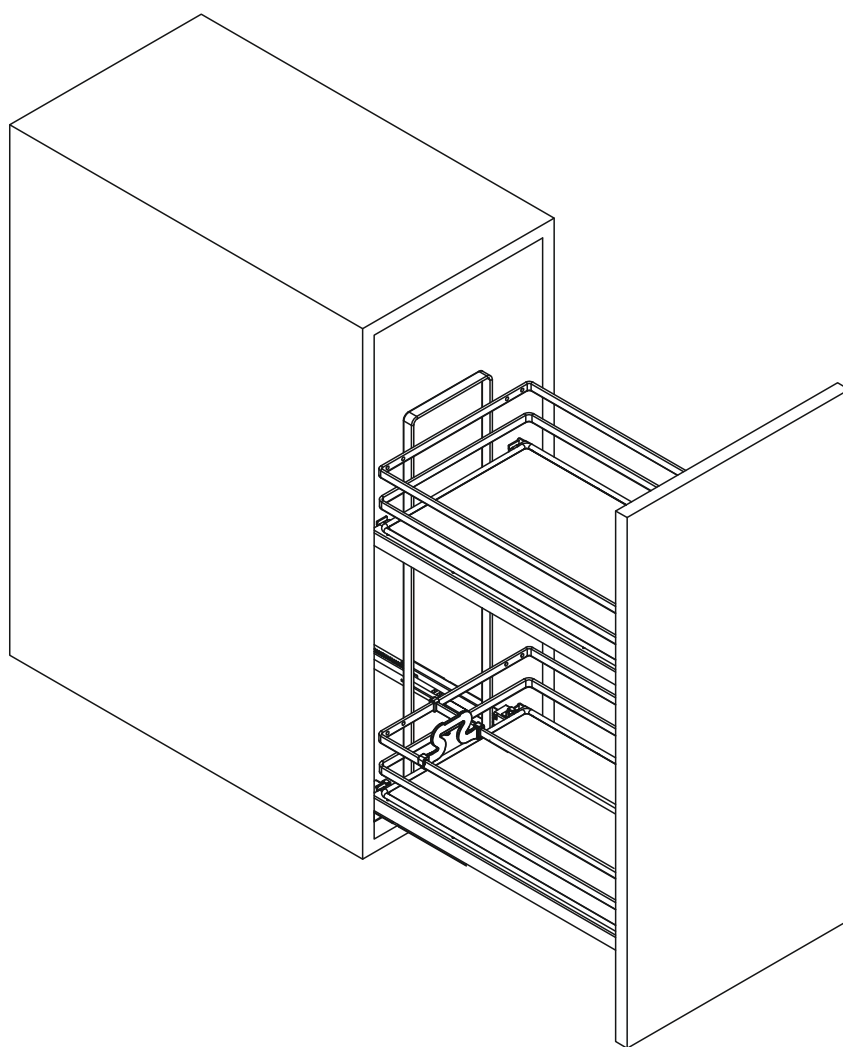
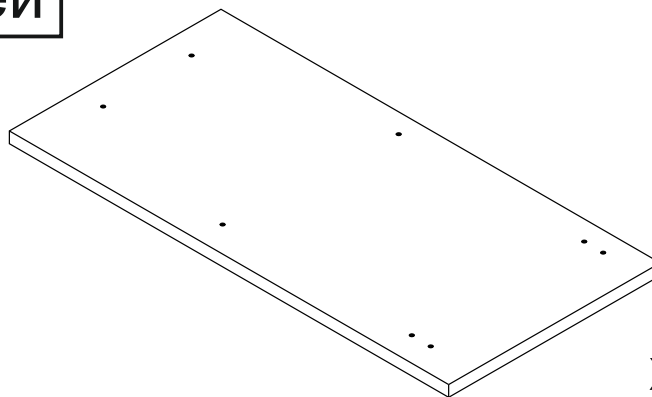


Инструкция по установке выкатной корзины шириной 300мм



⊕ PZ2

Перечень деталей

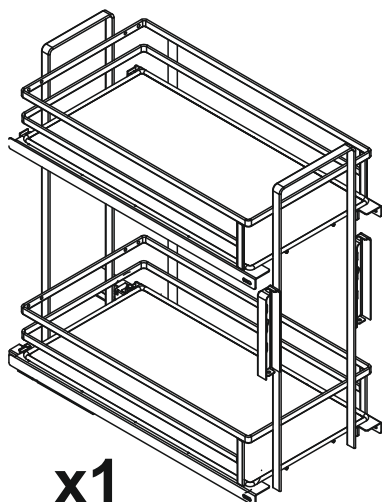


x1

Перечень фурнитуры

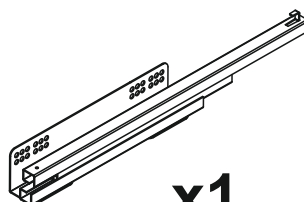
Фурнитура приобретенного Вами набора может несколько отличаться от фурнитуры, указанной в инструкции.

Корзина PARTNER
EGPHM30B2PR



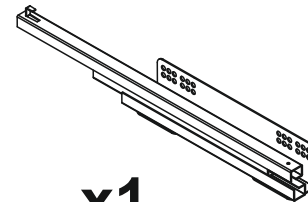
x1

Направляющая левая
Hettich Quadro V6 L=470



x1

Направляющая правая
Hettich Quadro V6 L=470



x1

Винт M4x10



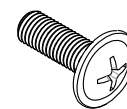
x4

Шуруп 4x16



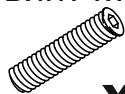
x6

Винт M6x14



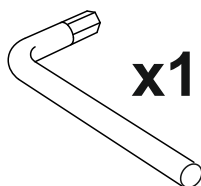
x4

Регулировочный
винт M6



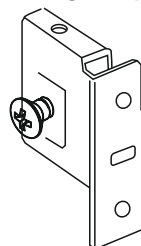
x4

Ключ SW4



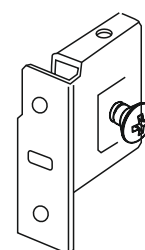
x1

Кронштейн левый



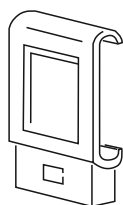
x2

Кронштейн правый



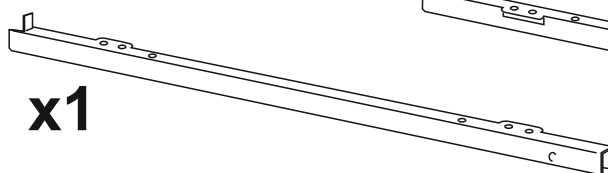
x2

Соединитель



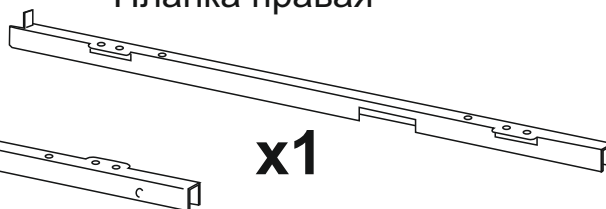
x4

Планка левая



x1

Планка правая



x1

Ручка
GTV UA-A18 192мм



x1

Демпфер
силиконовый
Ø 7-8мм, Н=1.5

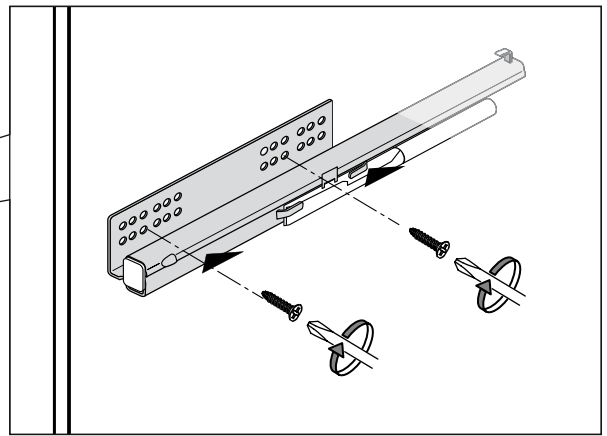
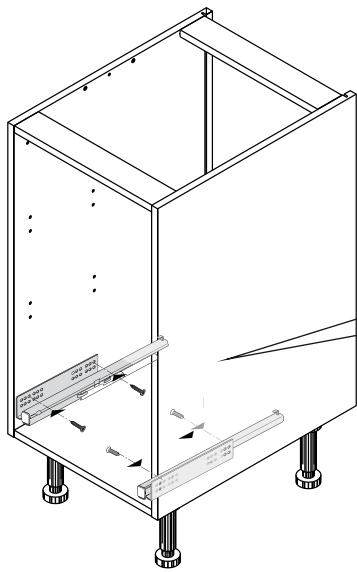


x1

Евровинт
6.3x14

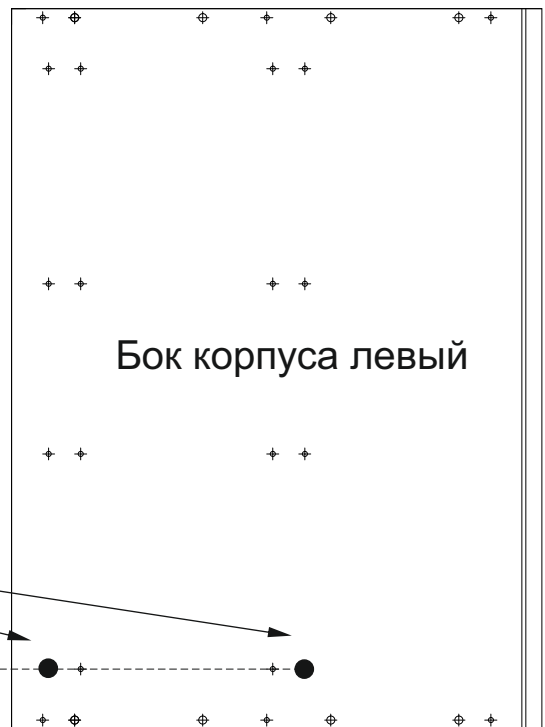


x4

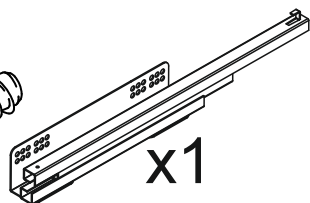
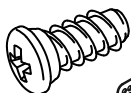


Установите направляющие на левый и правый бока каркаса с помощью евровинтов 6.3x13 в указанные отверстия

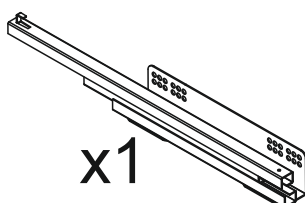
Места установки евровинтов



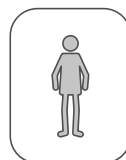
x4



x1



x1



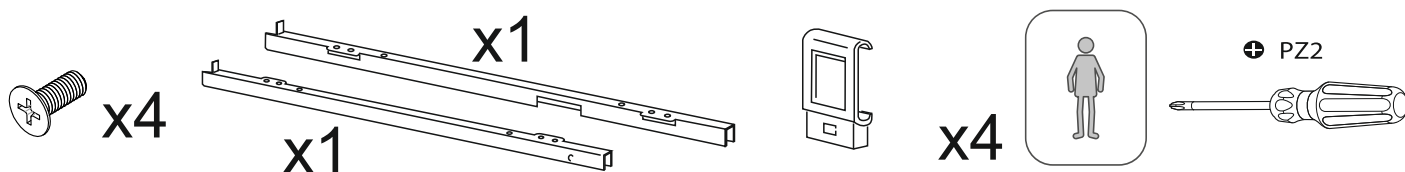
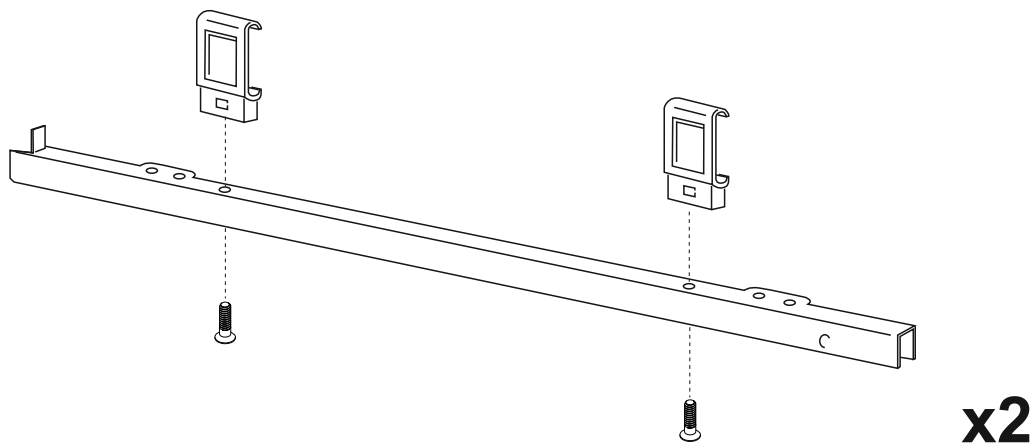
+ PZ2



2

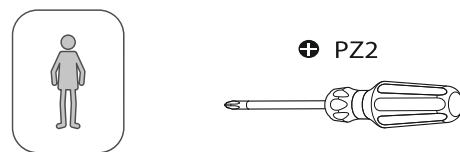
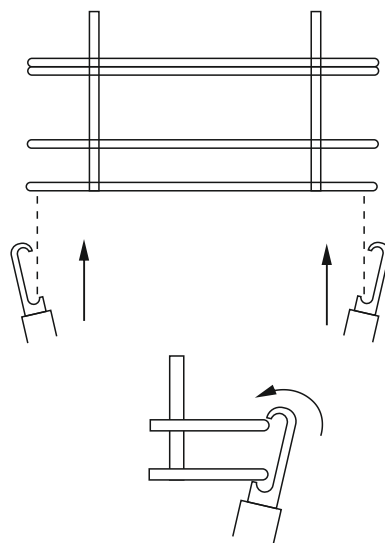
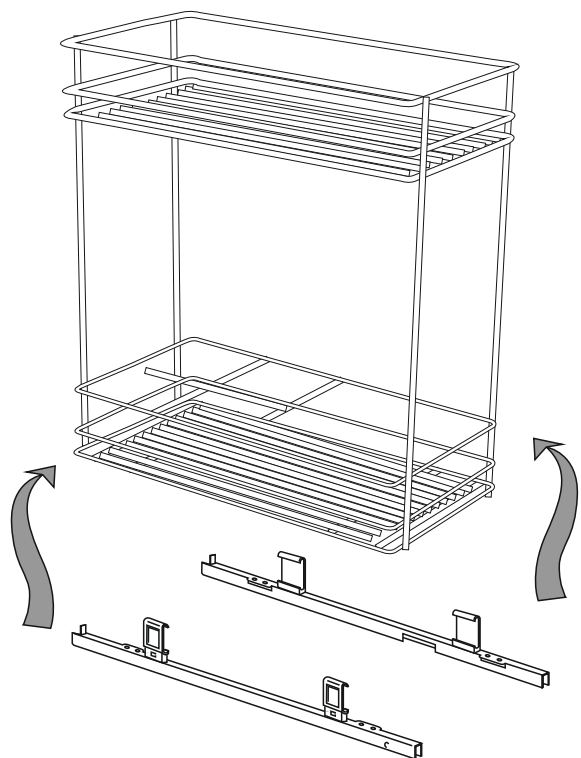
УСТАНОВКА КОРЗИНЫ

Установите соединителя\и на левую и правую планку с помощью винтов М4х10

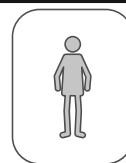
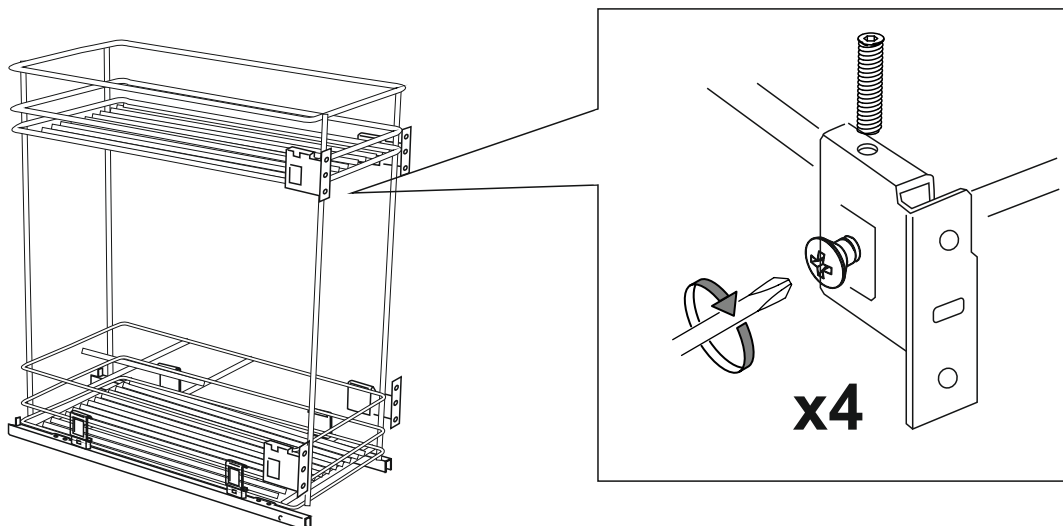


3

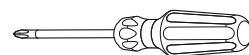
Вставьте планки в корзину



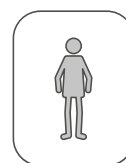
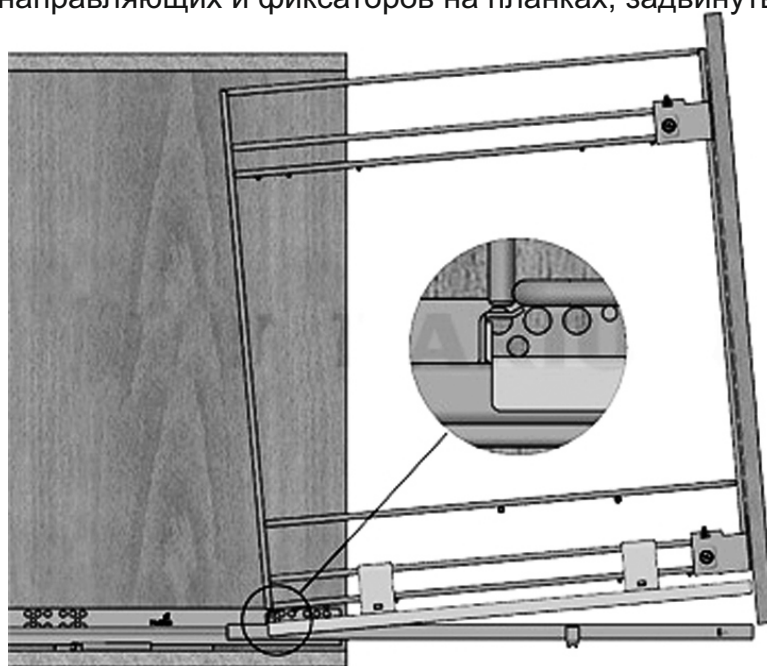
Установите левые и правые кронштейны на корзину с помощью винтов М6.
Установите на кронштейны регулировочные винты



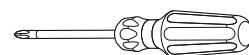
⊕ PZ2



Выдвиньте направляющие из шкафа. Зафиксируйте корзину на направляющих при помощи крючков в конце направляющих и фиксаторов на планках, задвинуть корзину в шкаф.

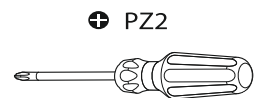
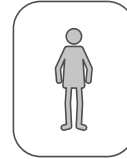
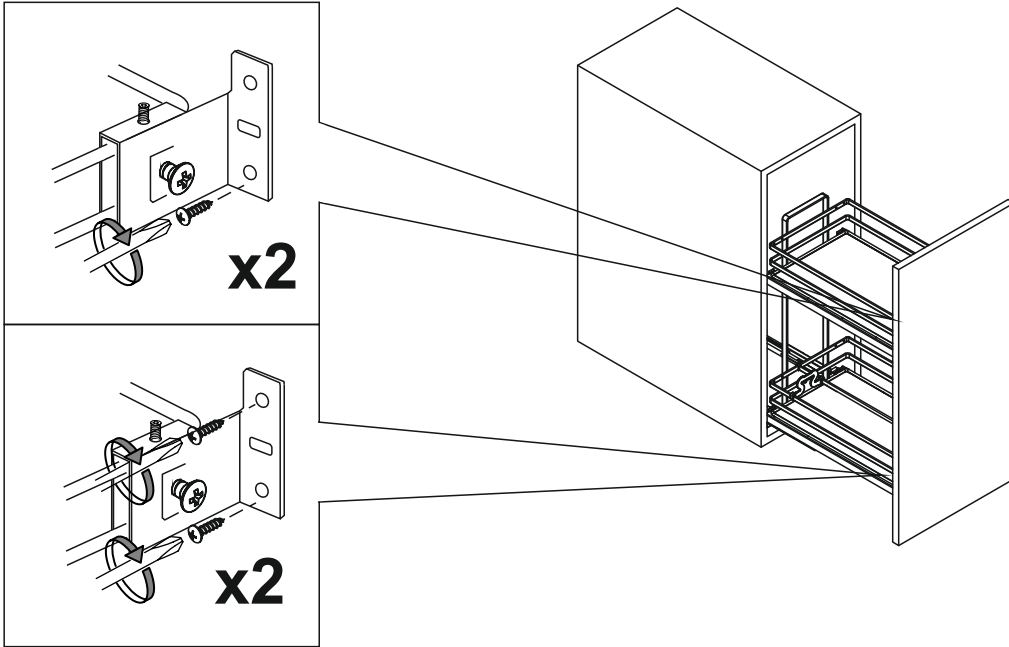


⊕ PZ2



5

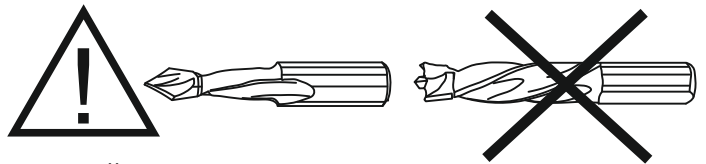
Установите фасад на корзину. Для этого прикрутите фасад к кронштейнам с помощью шурупов 4x16 и намеченных отверстий.
Отрегулируйте положение фасада с помощью кронштейнов и регулировочных винтов



6

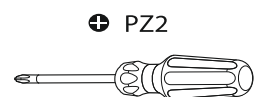
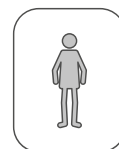
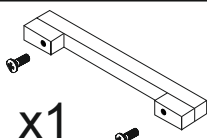
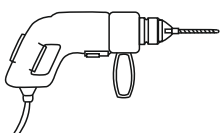
Установите ручку:

- досверлите отверстия сверлом $\varnothing 5$
- установите ручки с помощью прилагаемых винтов



- Используйте только сквозные сверла
- Сверлите отверстия с небольшой скоростью подачи сверла и с небольшим усилием
- Для избежания повреждения фасада в процессе сверления отверстий, подложите в зону выхода сверла деревянный брусок

Установите демпферы



Информация для покупателей

Материалы, применяемые в производстве мебели

- плита древесностружечная, облицованная плёнками на основе терморезистивных полимеров;
- плита древесноволокнистая;
- клей-расплав на основе ПО или ЭВА;
- материал кромочный, ABS

Правила ухода и эксплуатации

Для сохранения мебели в течение длительного времени необходимо соблюдать следующие правила:

1. Мебель должна эксплуатироваться в сухих, теплых помещениях, имеющих вентиляцию с температурой воздуха 10-35°C и относительной влажности воздуха 30-70%.
2. Следует беречь поверхность мебели от механических повреждений, от прямого воздействия солнечного света, тепла, влаги и применяемых в быту растворителей, щелочей и кислот. Мебель необходимо оберегать от попадания воды и любых жидкостей. Вода и любые жидкости, попавшие на поверхность мебели, должны быть немедленно удалены, а мебель вытерта насухо.
3. Поверхность мебели и фурнитуру можно чистить влажными тканями с применением мыльных растворов и обязательным дальнейшим протиранием насухо. Не использовать для чистки агрессивные средства бытовой химии и средства, содержащие абразивные вещества. Пыль с мебели рекомендуется стирать сухой мягкой тканью.
4. Не рекомендуется ставить мебель около источников тепла. Необходимо следить, чтобы температура приборов или посуды, находящейся в контакте с поверхностью, облицованной пластиком, не превышала 85°C. Во избежание отклейки кромочного пластика не рекомендуется применение электро- и газовых приборов с прямым попаданием горячего воздуха от нагревательных элементов на кромки изделий.
5. Во избежание набухания щитов и отклейки пластика **не допускать скопления воды** на поверхности мебельных изделий.
6. В качестве профилактической меры от разбухания материала при возможном контакте с водой, рекомендуется тщательно обработать все кромки влагостойким герметиком.
7. Имеющиеся в мебели крепления винтами и шурупами необходимо периодически проверять и подтягивать.
8. Мебель должна подвергаться только естественным нагрузкам, не приводящим к деформации изделий и фурнитуры.

Предприятие изготовитель **ГАРАНТИРУЕТ** покупателю сохранность всех качественных показателей в течение 24 месяцев со дня продажи **при соблюдении настоящих правил эксплуатации мебели.** Претензии по дефектам, возникшим в результате не соблюдения покупателем правил эксплуатации и ухода за мебелью, не принимаются.

Срок службы мебели при соблюдении правил эксплуатации - 10 лет.

Благодарим за покупку.