

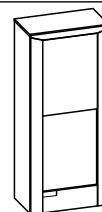


**ЛЮБИМЫЙ
МЕБЕЛЬ ДОМ**

EAC

Белла ЛД.653080.000- Шкаф
навесной одностворчатый

Bella LD.653080.000-Wardrobe
hanging univalve

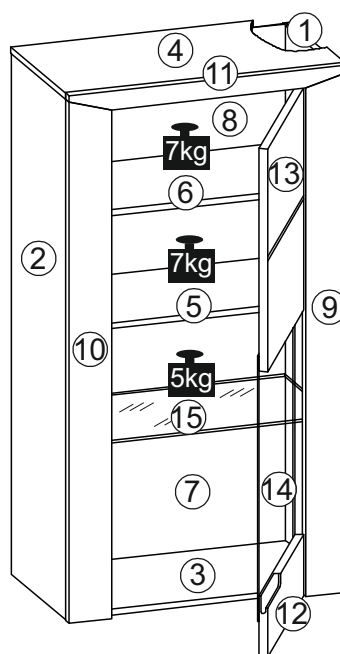
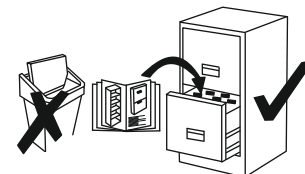
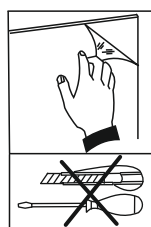


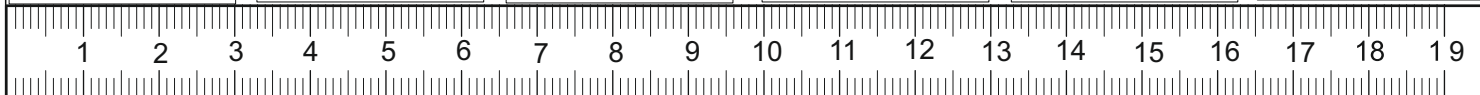
	658
	1402
	377

A x24	B x24	C x18	D x3	E x8	F x14	G x1	H x6	I x3	J x4	
K x2	L x4	M x8	N x14	O x2	P x24	Q x4	R x18	S x1	T x1	
U x6	V x1	W x4	X x4	Y x2	Z x4	Z1 x4				

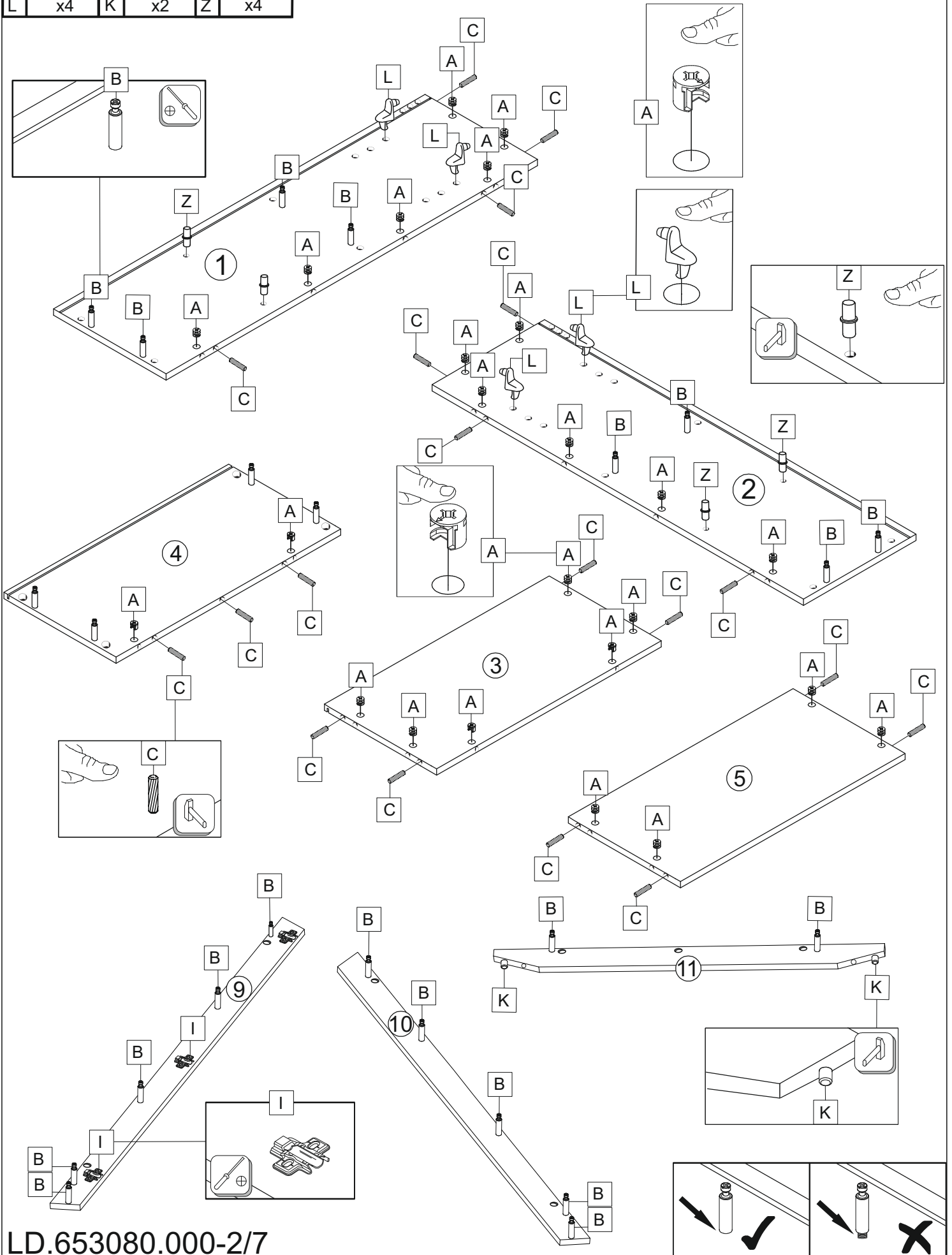
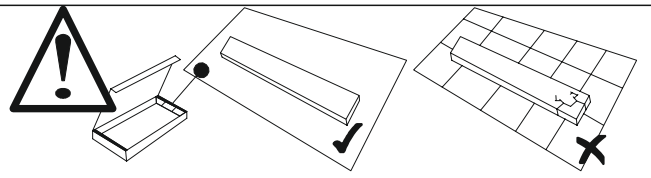
	60min		600mm	0.5kg	3m				

①	653080.001	1	1	
②	653080.002	1	1	
③	653050.003	1	1	
④	653050.004	1	1	
⑤	653020.005	1	1	
⑥	653020.006	1	1	
⑦	653080.003	1	2	
⑧	653080.004	1	2	
⑨	653080.005	1	1	
⑩	653080.006	1	1	
⑪	653020.011	1	1	
⑫	653080.007	1	2	
⑬	653080.008	1	2	
⑭	653040.010	1	2	
⑮	653020.007	1	2	

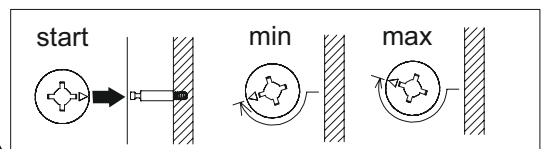
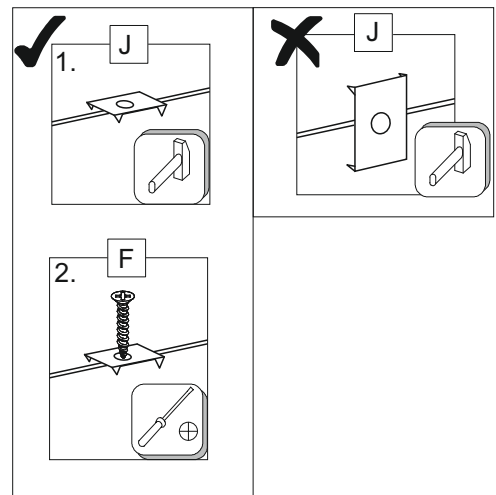
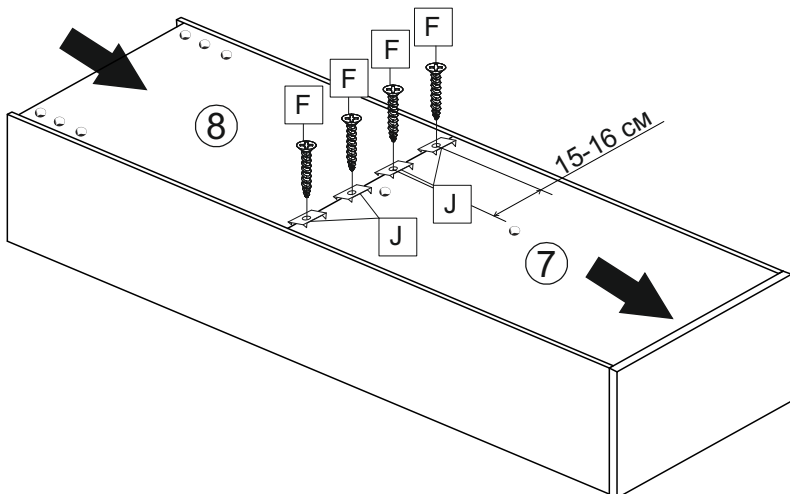
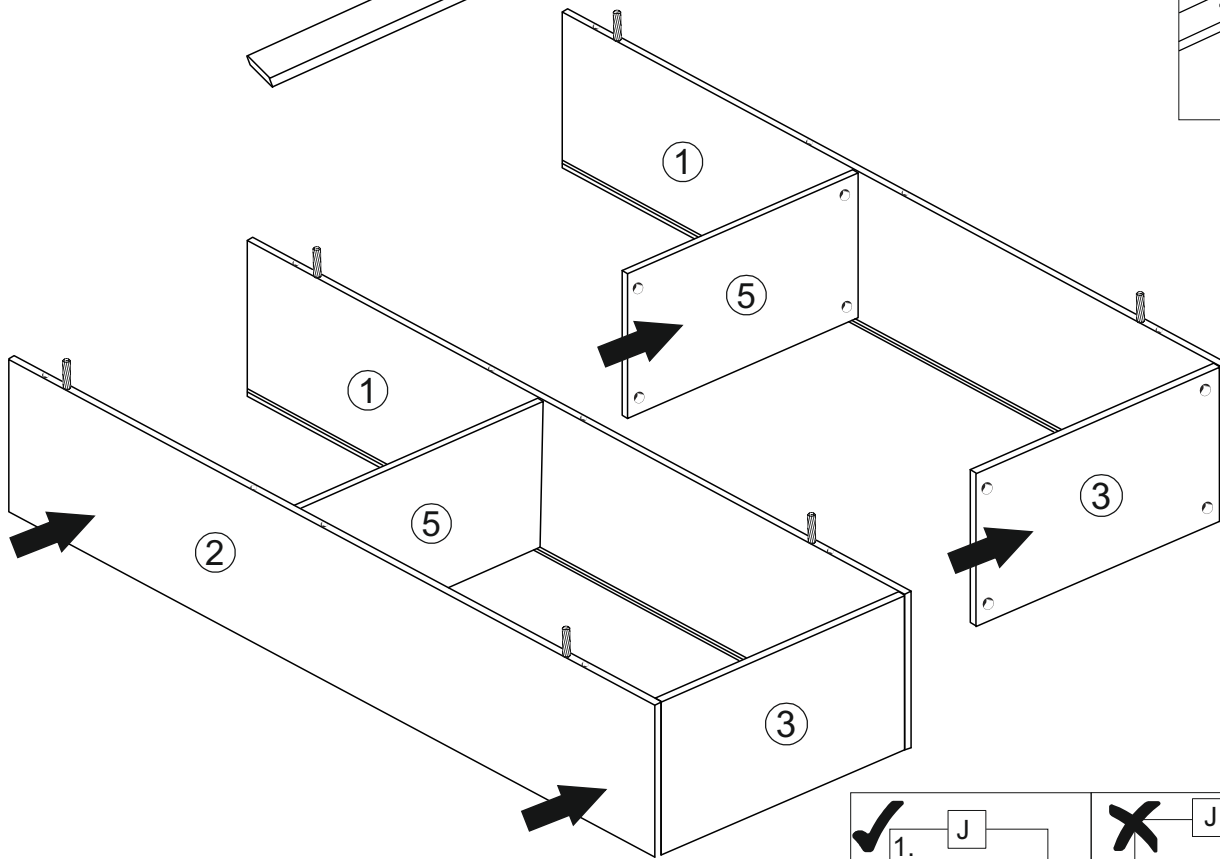
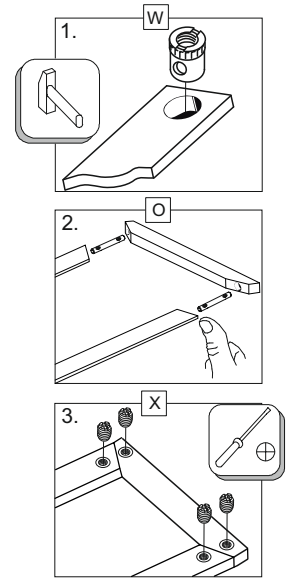
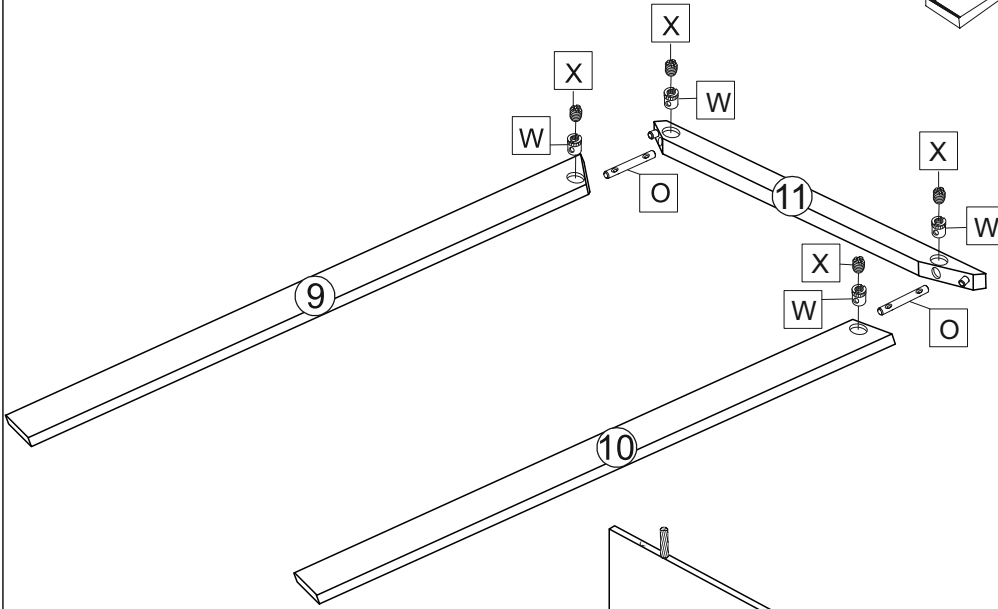
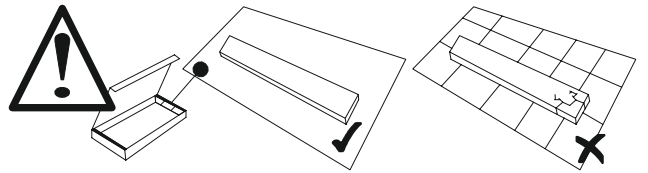



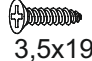


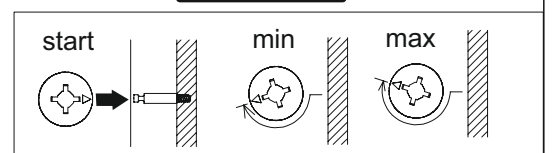
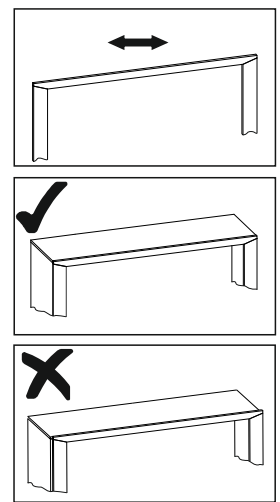
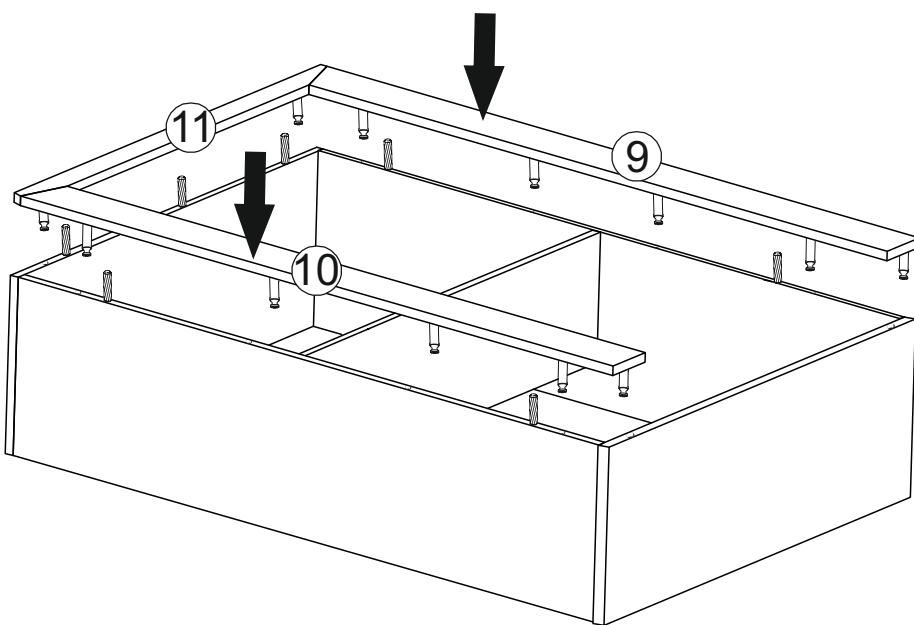
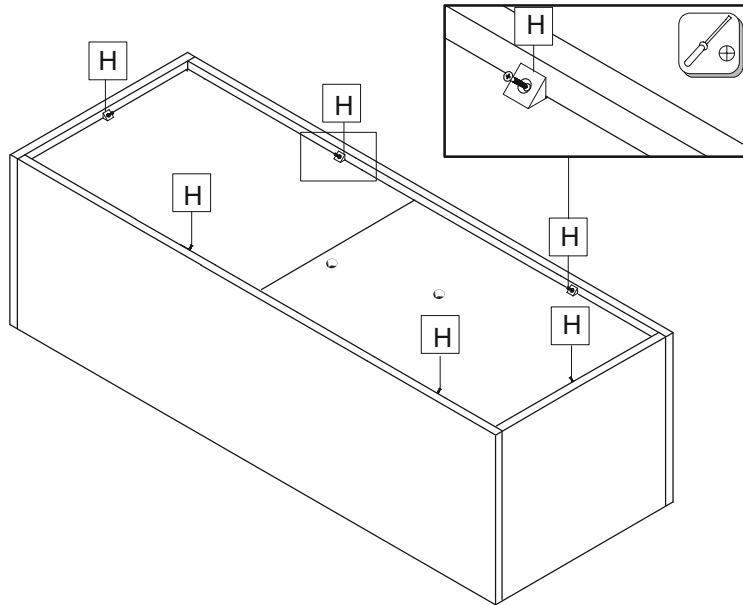
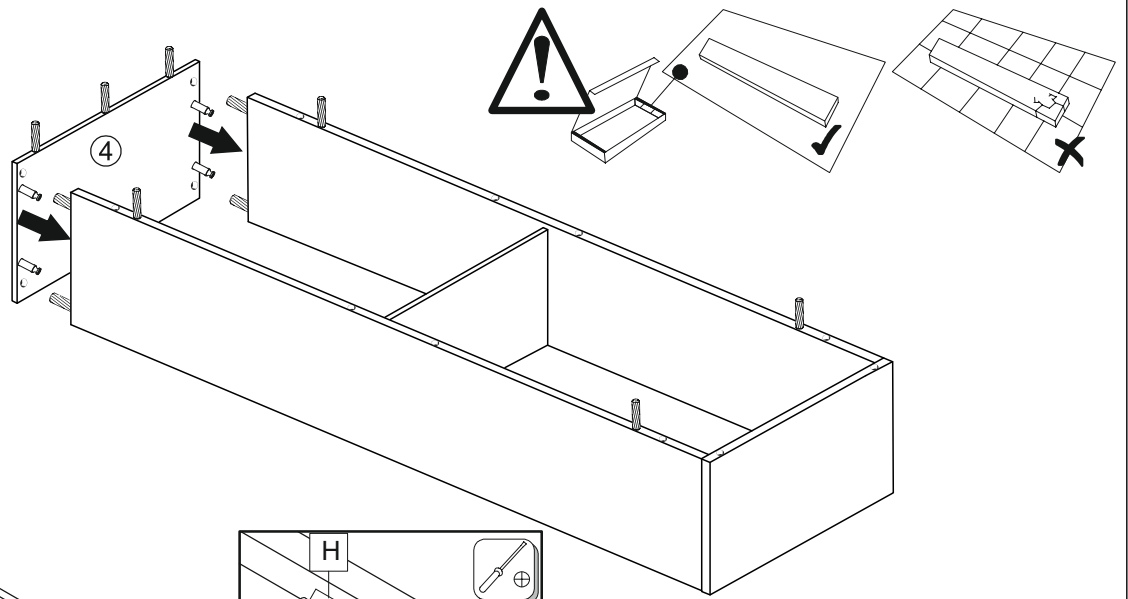
A x22	B x24	C 8x30	I x3
L x4	K x2	Z 6x30	



	3,5x19		x4		x2		x4		x4
F	x4	J	x4	O	x2	W	x4	X	x4

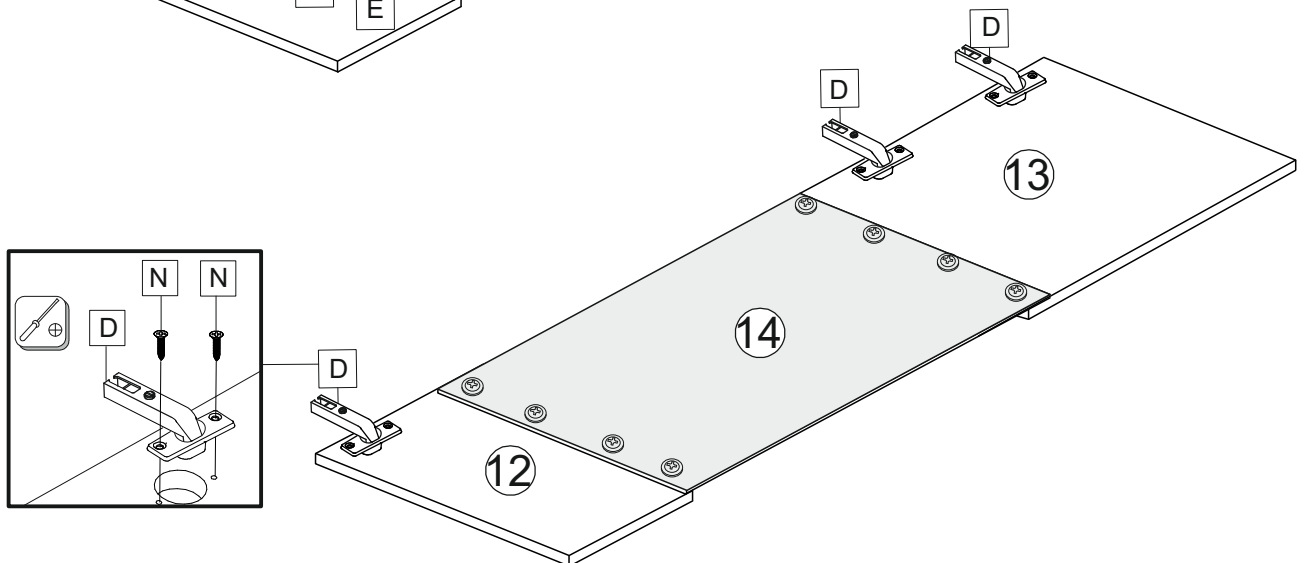
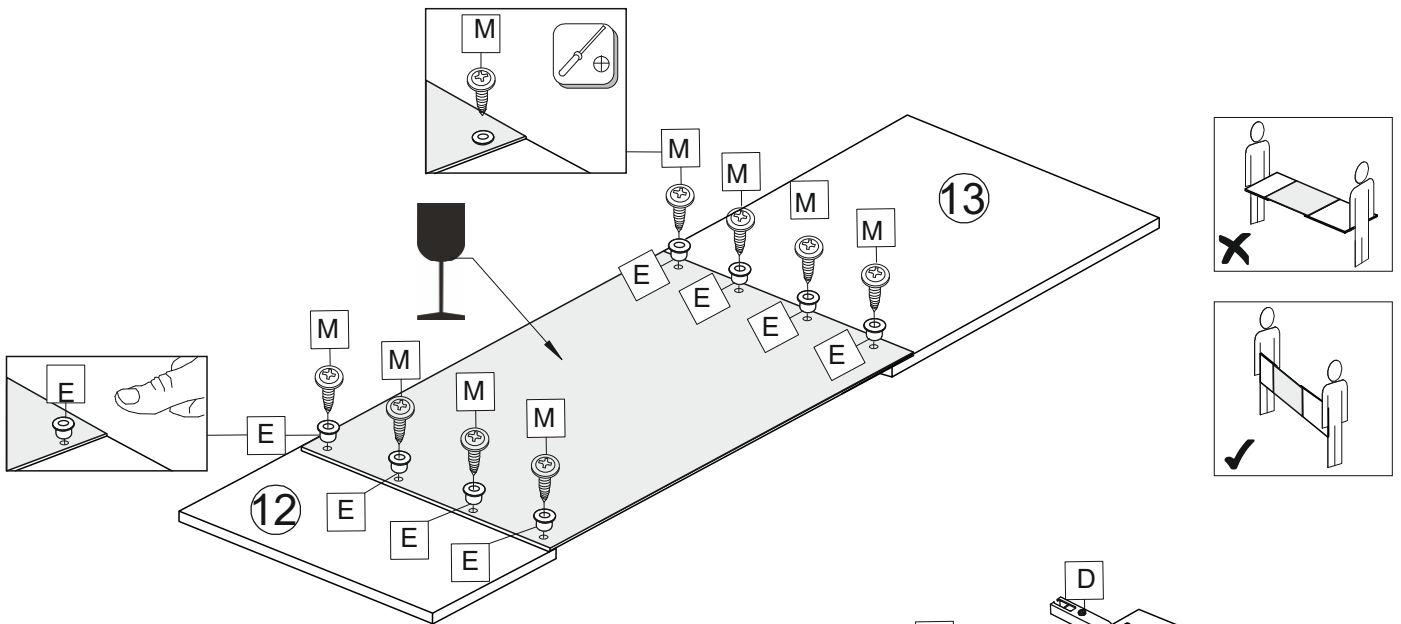
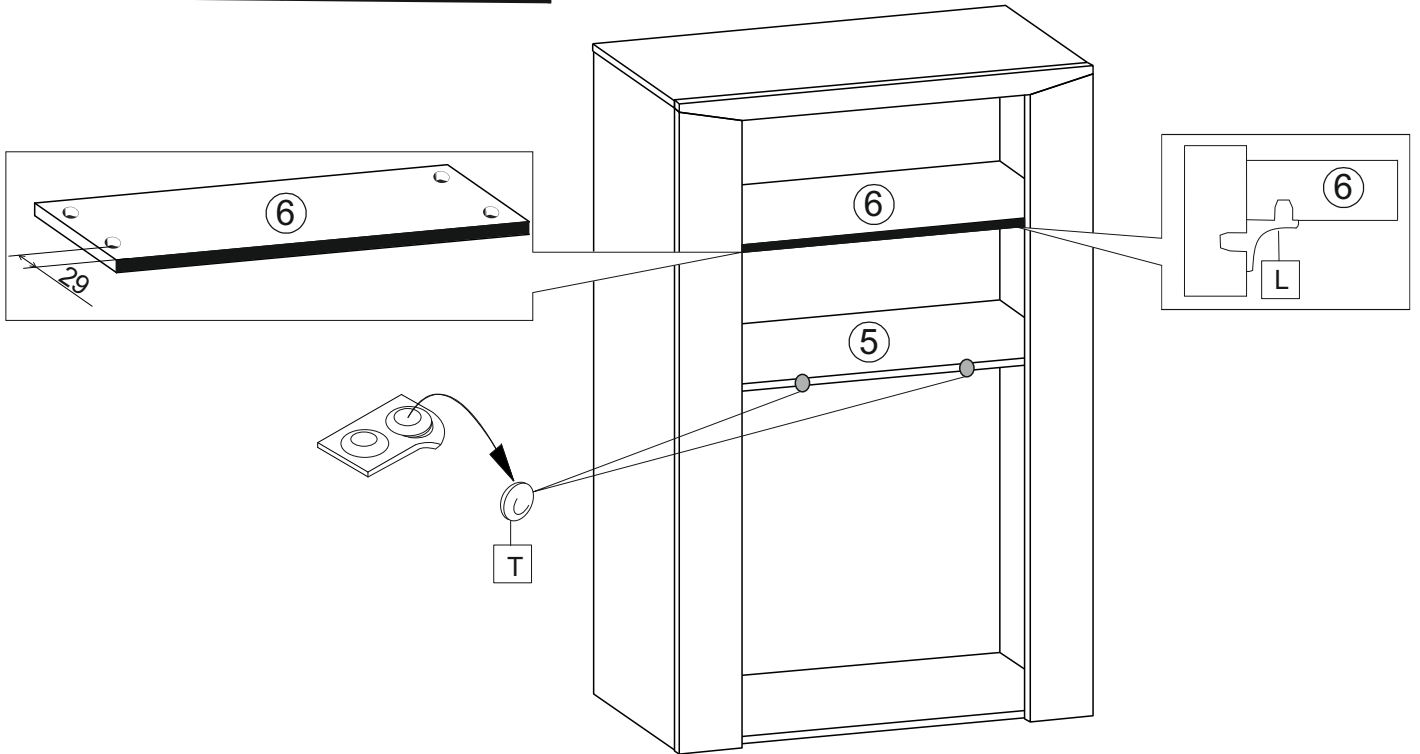
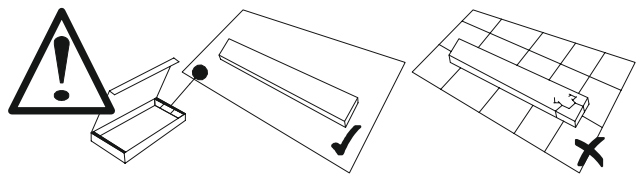


	
H	3,5x19
x6	F
	x6

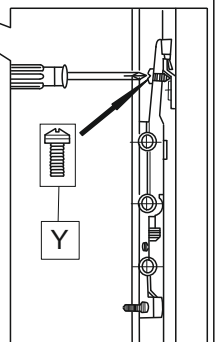
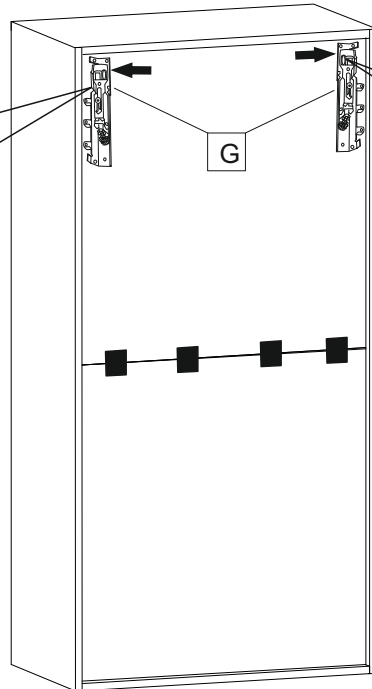
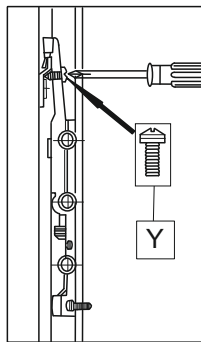
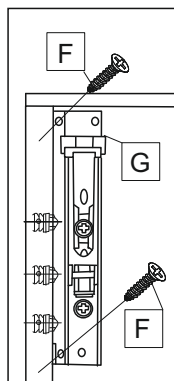
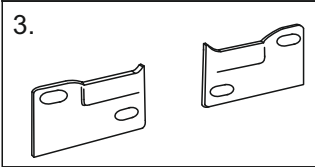
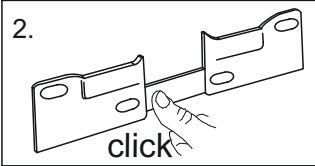
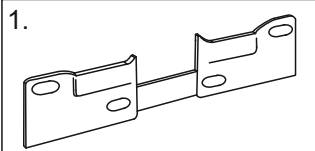
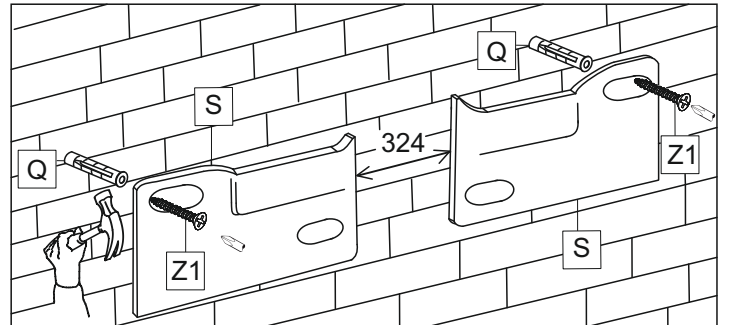
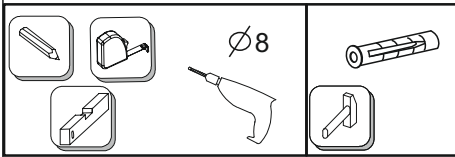
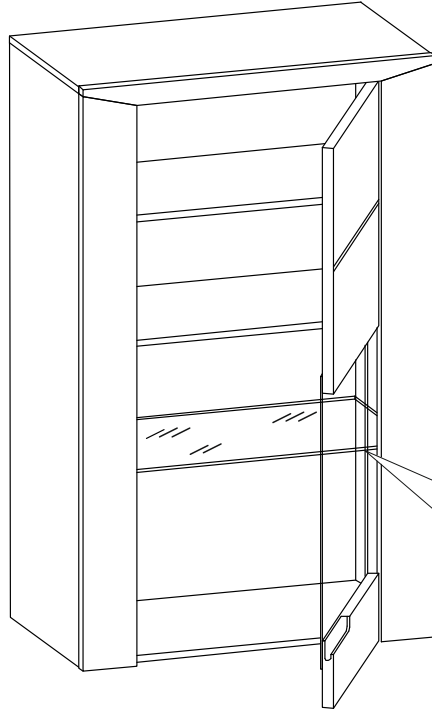
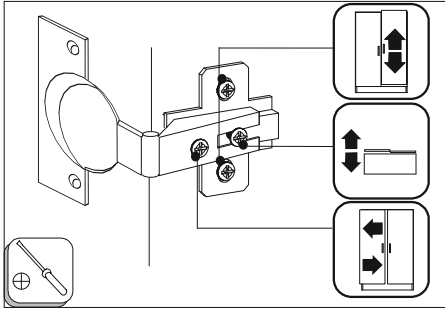
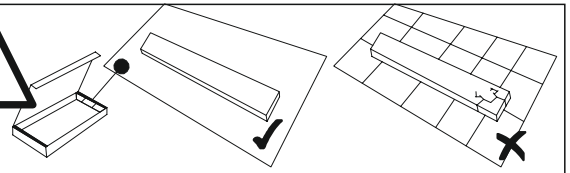


LD.653080.000-4/7

D x3	E x8	4,2x16 x8	3,5x16 x6
P x24	R x10	T x1	V x1

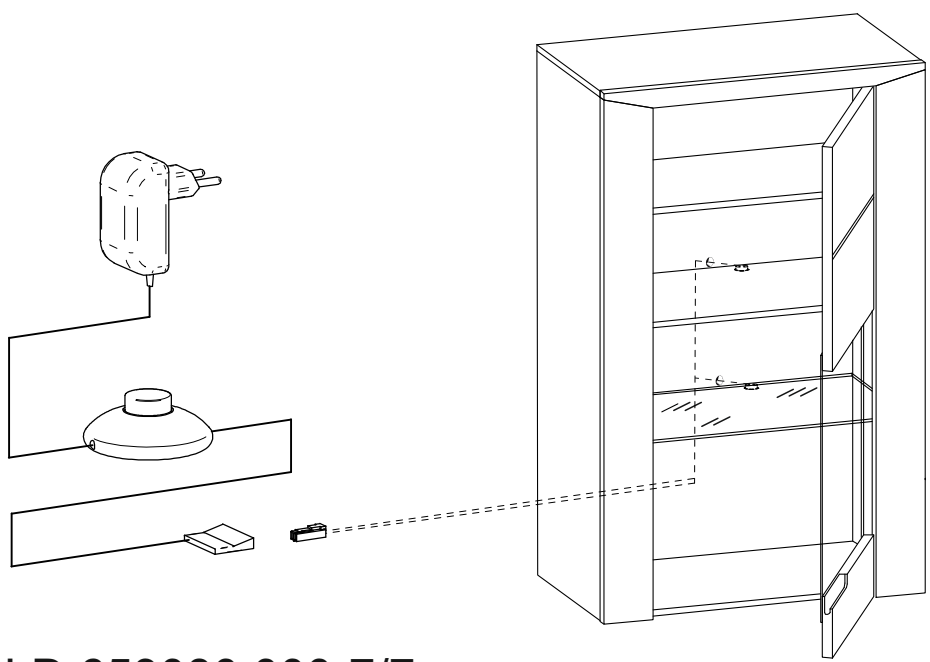
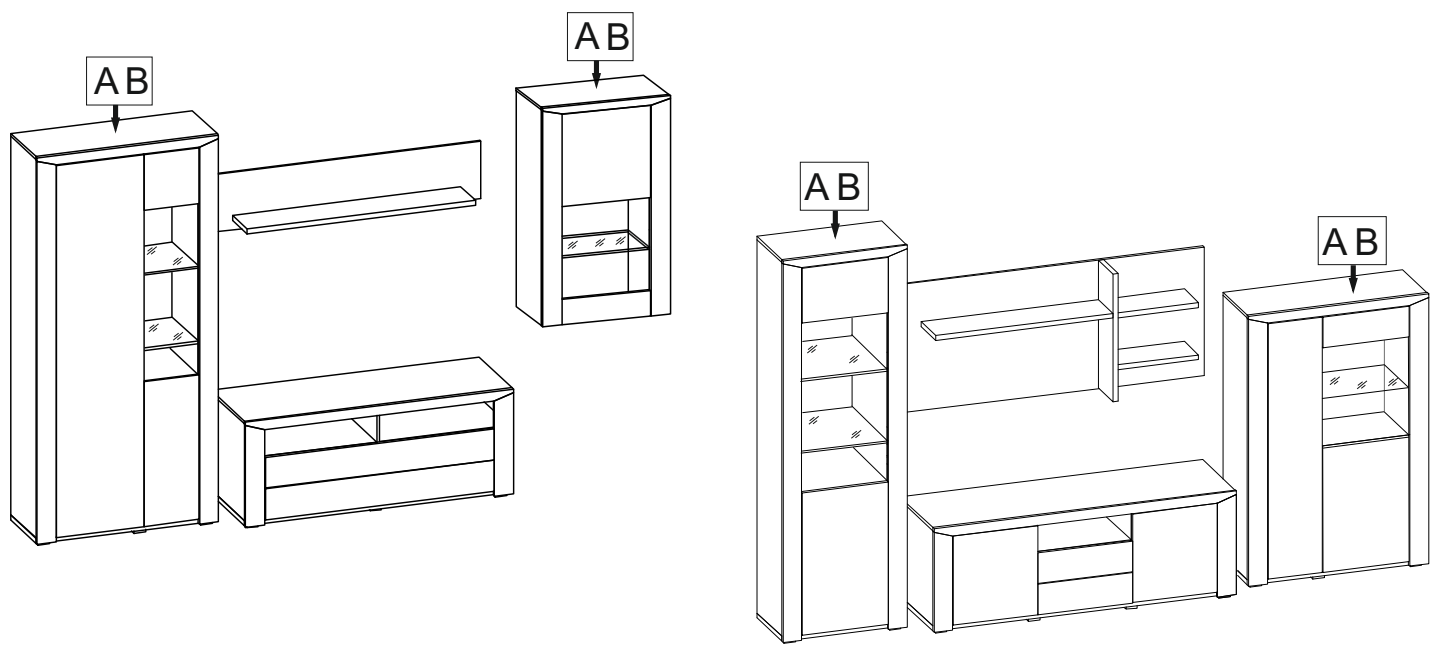
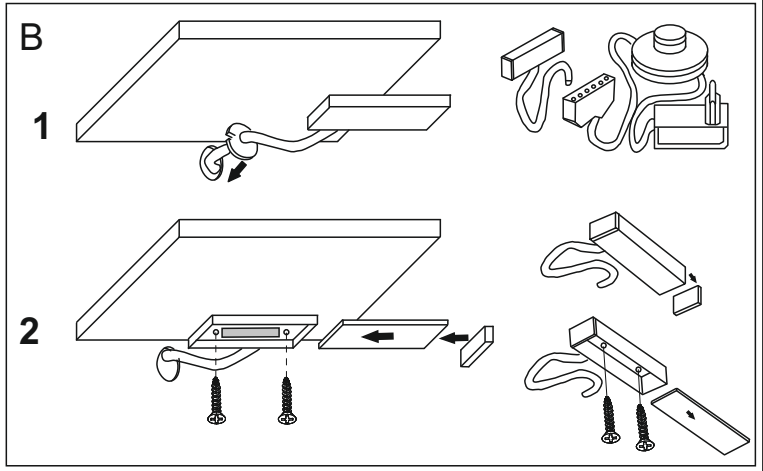
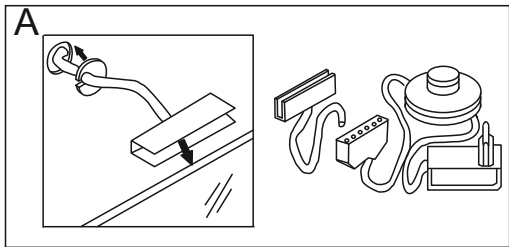


F	x4	G	x1
U	x4	Y	x2
		Z1	x2





Lighting installation № 1 Bree Typ 08



Уважаемый покупатель!

Для удобства транспортирования и предотвращения повреждения, изделия поставляются в разобранном виде. Стоимость сборочных работ в стоимость изделия не включена.

Внимание!!

Сохраняйте этикетки с обозначением изделия до полной сборки.

Технические характеристики

Набор мебели бытовой корпусной «Белла» изготовлен в соответствии с ГОСТ 16371-2014. «Мебель. Общие технические условия» Декларация о соответствии ТС № RU Д-РУ.ТP05.В.04352. Действительна по 07.07.2019г.

Внимание! Предприятие-изготовитель оставляет за собой право вносить незначительные изменения, не ухудшающие качество изделия.

Не следует открывать двери более чем на 90 - это приводит к поломке петель. При ослаблении крепления соединений необходимо периодически подтягивать винты.

Инструкция по эксплуатации мебельных фасадов, на основе МДФ.

Фасады мебельные устанавливаются в корпусную мебель, которая эксплуатируется внутри жилых помещений с отсутствием резких перепадов температуры и относительной влажности воздуха не более 70%.

Рекомендуемая температура среды эксплуатации фасадов необходимо учитывать следующее:

Не рекомендуется:

- подвергать фасады длительному воздействию горячего воздуха(неплотно закрытая духовка, пар кипящей воды, излучение ламп накаливания, СВ-излучение). Это может привести к отслоению или деформации пленки ПВХ.
- использовать в дизайне мебели осветительные приборы, расположенные от поверхности фасадов на расстоянии менее 10 см. Это может привести к локальному изменению цвета пленки;
- использовать для очистки поверхности абразивные порошки и растворители. Абразивная устойчивость зависит от типа пленки и варьируется от 400 до 750 оборотов по Таберу согласно DIN 68765.

Не допускается:

- контакт поверхностей фасадов без фрезеровки (торцов включительно) с температурами более +60С;
- контакт поверхностей фасадов с фрезеровкой с температурами более +50С;
- резкий перепад температуры.

Упаковка и транспортировка:

- фасады упакованы в гофрокартон, обеспечивающий сохранность фасадов от повреждений и загрязнений, отвечающий требованиям нормативной документации п/п 2.5.1 ГОСТ 16371-2014;
- фасады транспортируются всеми видами транспорта в крытых транспортных средствах, а также в контейнерах п/п 5.1 ГОСТ16371-2014.
- транспортирование осуществляется в соответствии с правилами перевозки грузов, действующими на каждом виде транспорта.

Компания «Алмаз» гарантирует соответствии фасадов ГОСТу 16371-2014 и высокое качество при соблюдении условий транспортирования, хранения, сборки и эксплуатации.

Гарантийные обязательства

Предприятие-изготовитель гарантирует соответствие изделия требованию ГОСТ 16371-2014 при соблюдении потребителем условий эксплуатации и хранения.

Гарантийный срок эксплуатации 24 месяца. Срок исчисляется со дня продажи изделия.

Гарантия не распространяется на мебель, имеющую механические повреждения (изломы, царапины, и др.) возникшие в процессе неправильной сборки и эксплуатации, утолщение деталей от попадания на них влаги (разбухание), возникшее от неправильного ухода за мебелью, не имеющую штампа ОТК в свидетельстве о приемке. Дефекты производственного характера, обнаруженные в течении гарантийного срока, устраняются за счет предприятия-изготовителя.

Дефектами мебели не являются:

- незначительная разнооттеночность и разнофактурность облицовочных тканей и кожзаменителей, «бликование» их при изменении освещенности;
- легкие складки на облицовочном материале мягких элементов, возникшие после снятия нагрузок и исчезающие после разглаживания рукой;
- потертости мебельных покрытий, возникшие в результате эксплуатации мебели.

Срок службы изделия-10 лет.

СВИДЕТЕЛЬСТВО О ПРИЕМКЕ

Шкаф навесной одностворчатый

ЛД.653080.000

Изготовлен в соответствии с обязательными требованиями государственных стандартов, действующей технической документацией и признан годным для эксплуатации.

Штамп ОТК _____

Дата продажи _____

Штамп магазина _____