

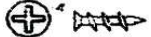


### СПИСОК ДЕТАЛЕЙ:

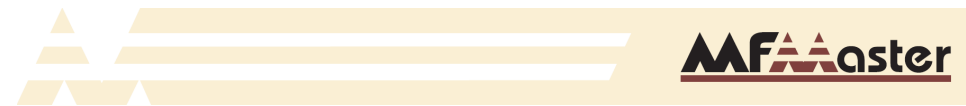
Поз. №	Наименование	Размер, мм	Кол-во, шт.
1	3/Стенка ЛДСП	800x350	1
2	Полка	800x250	1
3	Переборка	249x191	1
	<b>Фурнитура, к-т</b>		<b>1</b>

### СПИСОК ФУРНИТУРЫ:

1	Конфирмат	4
2	Заглушка конфирмат	4
6.5	Саморез 4x50	2
6.6	Заглушка самореза	2
6.7	Дюбель 6x30	2
10	Ключ сборочный	1

	1- Конфирмат		10-Ключ сборочный		6.5- Саморез
--	-----------------	---	----------------------	---	-----------------

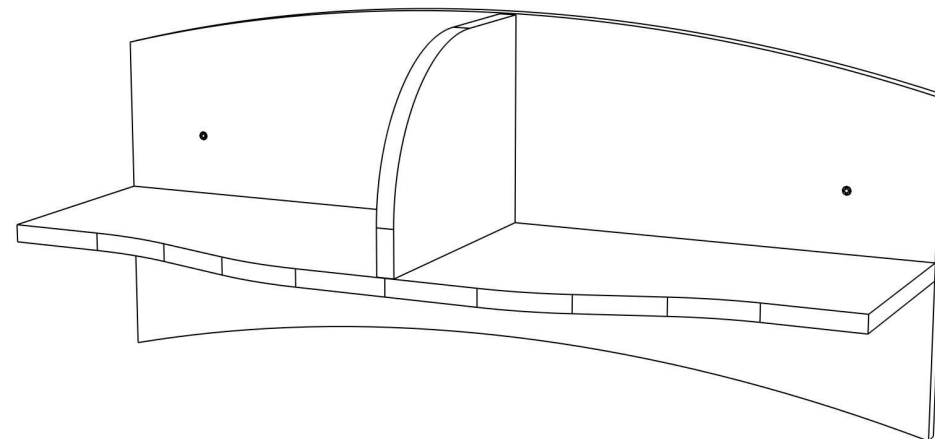
**Внимание!** Перед сборкой мебели в домашних условиях внимательно ознакомьтесь с настоящей инструкцией и проверьте наличие деталей и фурнитуры по таблицам комплектации.



Мебельная фабрика «Мастер»

[www.mstmebel.ru](http://www.mstmebel.ru)

### Полка Тэя-2



### Габаритные размеры

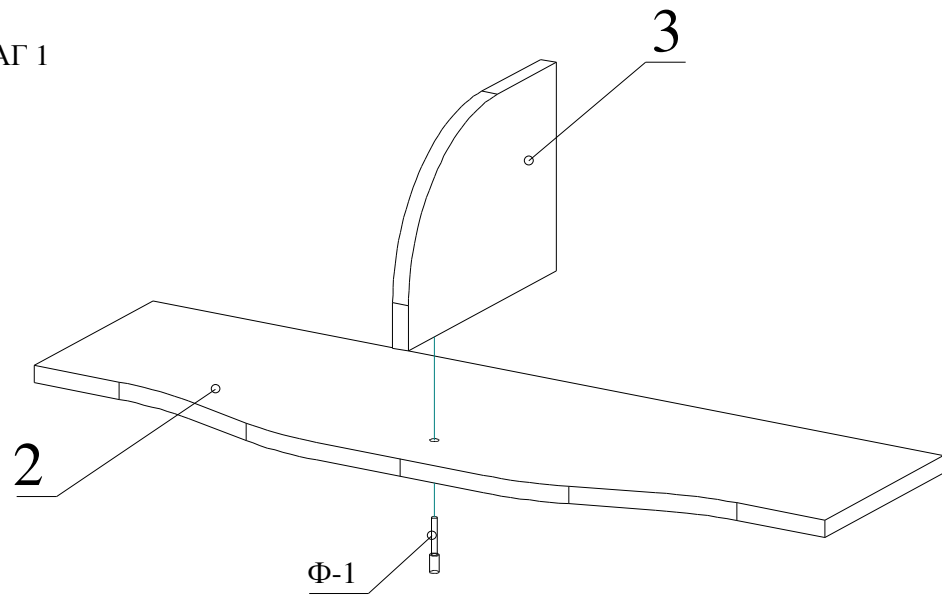
Ширина	800 мм
Глубина	266 мм
Высота	350 мм



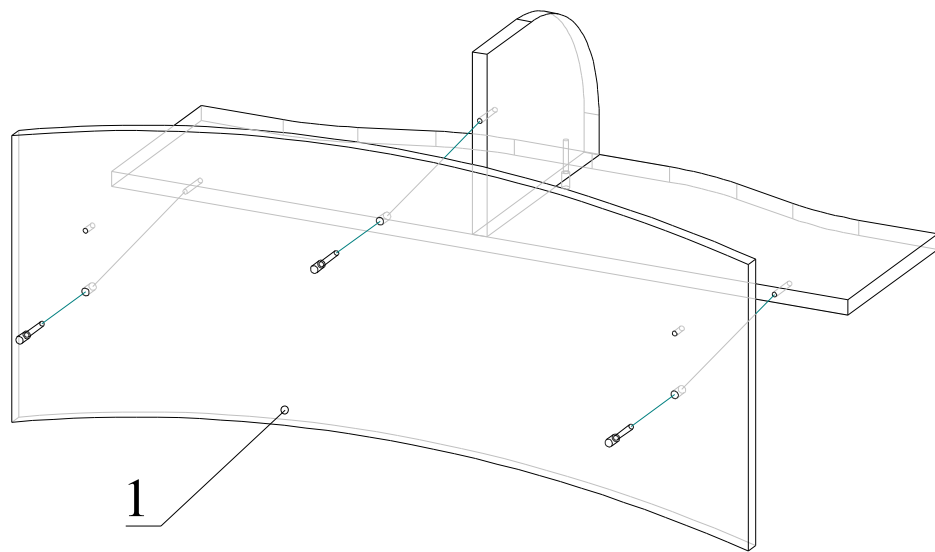
# ИНСТРУКЦИЯ ПО СБОРКЕ:

ВНИМАНИЕ! МЫ РЕКОМЕНДУЕМ, ЧТОБЫ СБОРКУ МЕБЕЛИ ОСУЩЕСТВЛЯЛ СПЕЦИАЛИСТ.

ШАГ 1



ШАГ 2



ШАГ 3

