

Правила эксплуатации и ухода за мебелью.

1. Мебель должна храниться и эксплуатироваться в закрытых отапливаемых помещениях при температуре не ниже +2°C и относительной влажности воздуха от 45 до 70 %.
2. При установке изделий мебели в непосредственной близости от нагревательных и отопительных приборов их поверхности во время эксплуатации должны быть защищены от нагрева. Температура нагрева элементов мебели не должна превышать 40°C.
3. Для предотвращения деформации двери в изделии должны быть закрыты. Не следует открывать дверь более чем на 90° - это приводит к поломке петель.
4. При ослаблении крепления соединений необходимо периодически подтягивать винты, шурупы, стяжки и т.п.
5. Поверхность изделий следует предохранять от различных растворителей, кислот, щелочей и механических повреждений.
6. Поверхности изделий можно освежить, применяя специальные составы, которые имеются в хозяйственных магазинах. Не допускается применение соды, порошков и других материалов, не предназначенных для ухода за мебелью.
7. Помните, что сохранность и долговечность изделия зависит не только от её конструкции и качества материалов, но и от правильной эксплуатации и ухода за ней.
8. Для предотвращения опрокидывания мебель должна быть постоянно прикреплена к стене. (Крепежные средства для крепления к стене и полу не прилагаются, для разных материалов стен и пола требуются различные крепления. Используйте крепежные средства, подходящие для материала вашего дома. Если вы не уверены, какой тип крепления подходит к данному материалу, обратитесь в специализированный магазин.)
9. В целях безопасности храните тяжелые предметы в нижних ящиках. Не разрешайте детям забираться на ящики, полки и дверцы или виснуть на них.



ГАРАНТИЙНЫЙ ТАЛОН

Набор мебели для спальни "РИВЬЕРА" изготовлен на ООО "Волгодонский комбинат древесных плит" по ТО 5617-155-00257561-16 в соответствии с требованиями ТРТС 025/2012 "О безопасности мебельной продукции" ГОСТ 16371-2014. Мебель. Общие технические условия. ГОСТ 19917-2014 Декларация о соответствии ТС № RU Д-РУ.АЯ21.В.04348. по 19.09.2019г.

УСЛОВИЯ ГАРАНТИИ

1. Предприятие изготовитель гарантирует соответствие изделия требованиям ГОСТ 16371-2014 при соблюдении условий транспортирования, сборки и эксплуатации. Гарантийный срок эксплуатации - 24 месяца. Срок исчисляется со дня передачи мебели потребителю. Если день передачи установить невозможно, гарантийный срок исчисляется со дня изготовления мебели. Дефекты производственного характера, обнаруженные в течении гарантийного срока, устраняются за счет предприятия-изготовителя.
2. Изделие снимается с гарантийного обслуживания в следующих случаях:
 - если имеет следы постороннего вмешательства или была попытка ремонта;
 - если обнаружены несанкционированные изменения конструкции изделия;
 - если изделие эксплуатировалось не в соответствии со своим целевым назначением или в условиях, для которых оно не предназначено.
3. Гарантия не распространяется на изделие, имеющее следующие повреждения:
 - механически;
 - вызванные стихией, пожаром, бытовыми факторами;
 - вызванные попаданием на поверхность изделий жидкостей и едких веществ.
 Срок службы изделия - 10 лет

ДАТА ВЫПУСКА " _____ " _____ 201 г

ПРОВЕРЕНО СКК

ДАТА ПРОДАЖИ " _____ " _____ 201 г

ШТАМП МАГАЗИНА

Версия 2018 г. (2)



ООО "Волгодонский комбинат древесных плит"

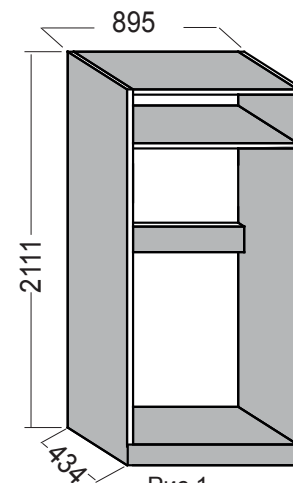


Рис.1

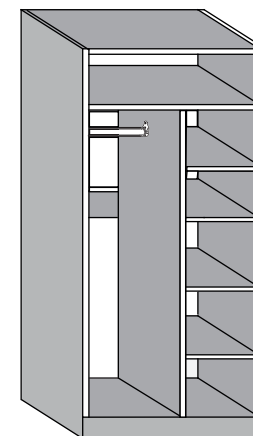
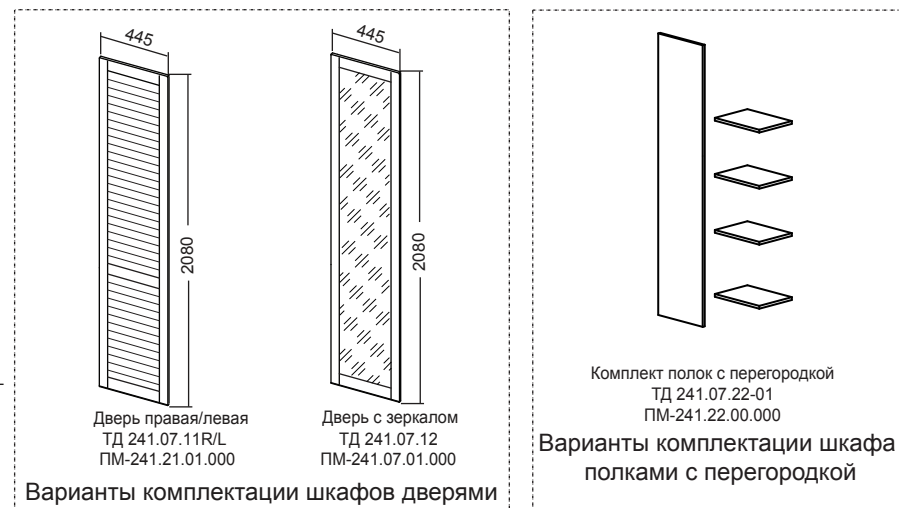


Рис.2

Каркас шкафа для одежды

ТД 241.07.22

ПМ-241.22.00.000



TД 241.07.11R/L

Дверь правая/левая

TД 241.07.11R/L

ПМ-241.21.01.000

Дверь с зеркалом

TД 241.07.12

ПМ-241.07.01.000

Варианты комплектации шкафов дверями

Комплект полок с перегородкой
TД 241.07.22-01
ПМ-241.22.00.000

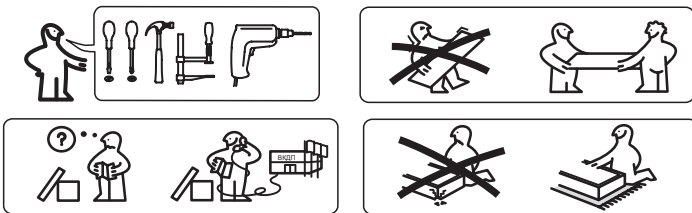
Варианты комплектации шкафа
полками с перегородкой

НАБОР МОДУЛЬНОЙ МЕБЕЛИ

Ривьера

ПМ-241.00.00.000

Паспорт и схемы сборки



Уважаемый покупатель!

Прежде, чем начать сборку изделия, убедитесь в соответствии выбранного Вами изделия (см. обложку паспорта) с номером изделия, указанным на этикетке, наклеенной на пакете.

Упаковку с этикеткой сохранять до конца сборки.

Сборку рекомендуется производить с помощью специалиста, так как неправильная сборка может привести к опрокидыванию мебели, что может повлечь за собой ущерб или телесные повреждения.

Предприятие оставляет за собой право вносить некоторые конструктивные изменения, не ухудшающие внешний вид и не влияющие на функциональные свойства изделия.

Упаковочная ведомость

Наименование детали или сборочной единицы	Обозначение	Количество	Габаритные размеры
Пакет 1			
Стенка вертикальная правая	1-21	1	2108x434
Стенка вертикальная левая	1.1-21	1	2108x434
Стенка задняя(ДВП)	6-22	4	883x507
Пакет 2			
Стенка горизонтальная	1-22	2	863x429
Стенка горизонтальная	2-22	1	863x429
Распорка	7-22	1	863x160
Передняя стенка опоры	5-22	1	863x70
Фурнитура		1	
Профиль соединительный		2	L=861
Штанга		1	L=856

Уважаемый покупатель!

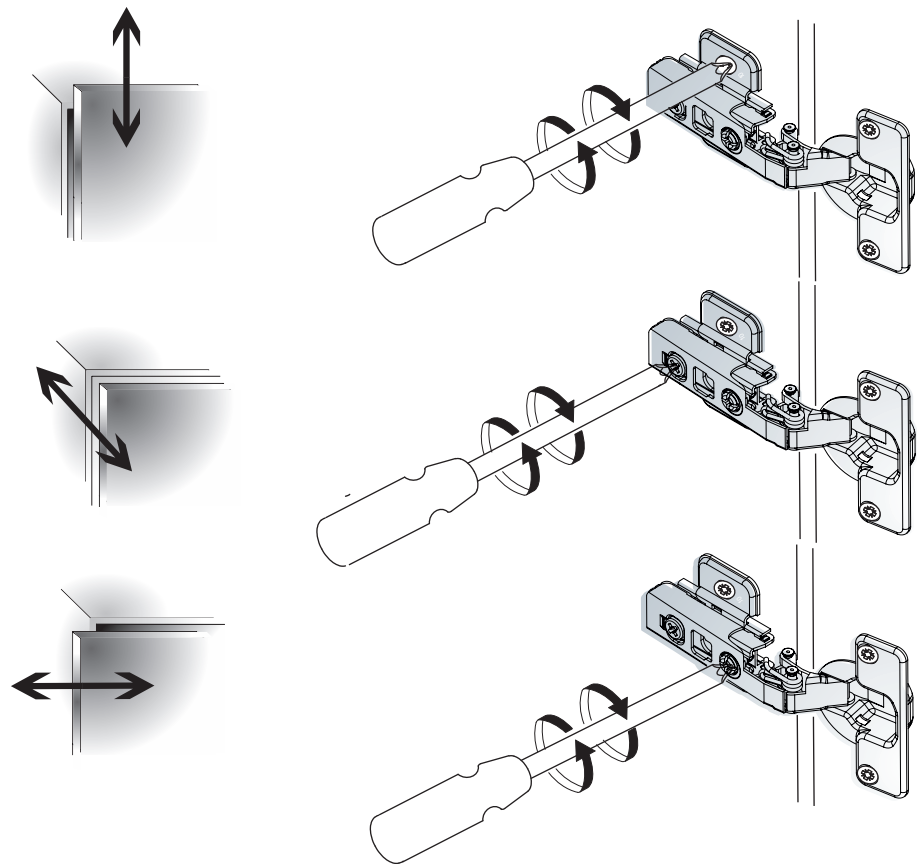
Вы можете приобрести дополнительный комплект полок с перегородкой (см. паспорт ТД 241.07.22-01).

Обращаем Ваше внимание на то, что двери поставляются отдельно. Двери Вы можете выбрать по своему усмотрению. Принцип установки и регулировки дверей указан в настоящем паспорте.

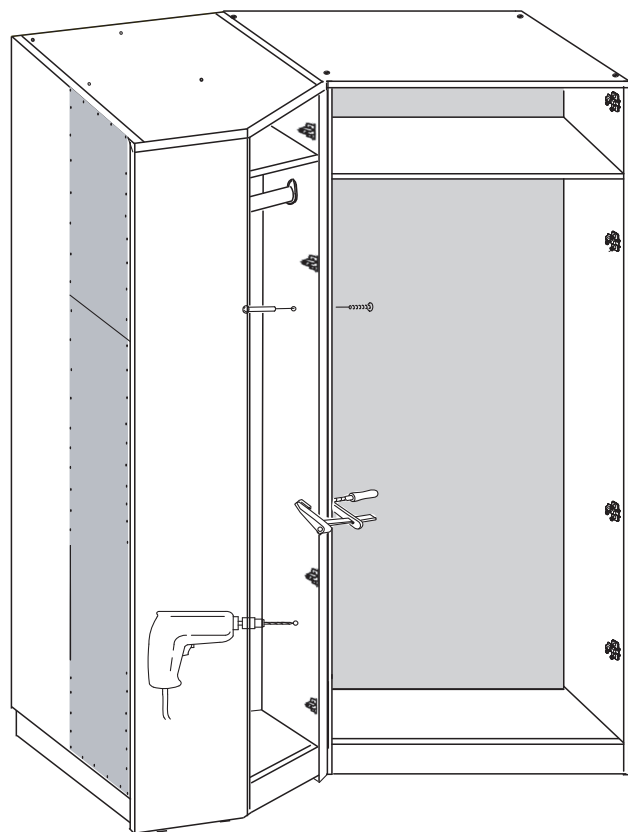
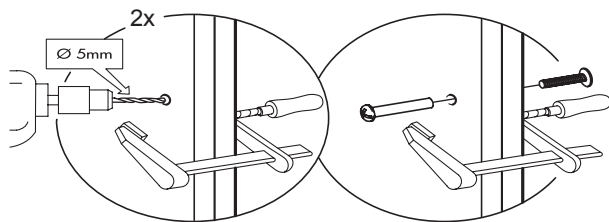
Примечание

1 Конструкционные материалы для изготовления шкафа набора модульной мебели «Ривьера»:
 - основной конструкционный материал - плита древесностружечная, облицованная пленкой на основе терморезистивных полимеров (ламинированная) - ЛДСП по ГОСТ 32289-2013;
 - материал задних стенок - плита древесноволокнистая (твердая) с лакокрасочным покрытием (ДВП) ГОСТ 8904-14.

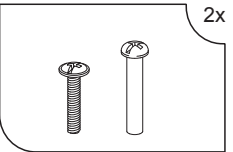
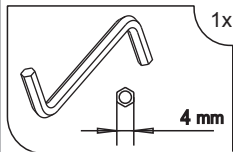
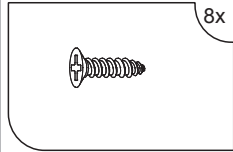
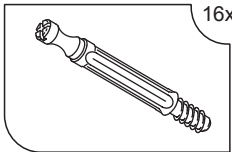
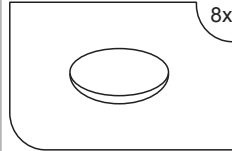
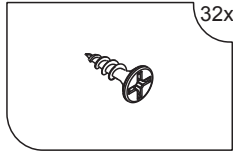
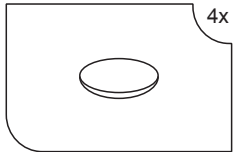
8 Регулировка петли



7 При установке нескольких шкафов, рекомендуется скрепить их между собой стяжными винтами



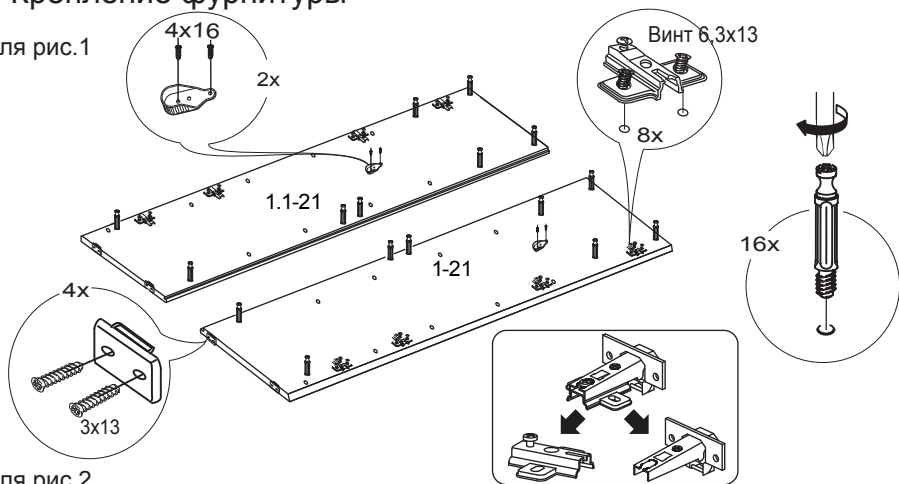
КОМПЛЕКТ ФУРНИТУРЫ

 Угольник ИП-10-01 1x	 Гвоздь 1,6x25 мм 60x	 Стяжка 260.13.721 2x	 Винт стяжной VHS32/27 2x
 Ключ SW4 1x	 Петля четырехшарнирная 8x	 Планка петли 8x	 Опора-наконечник 4x
 Шуруп 3x13 мм 8x	 Дюбель 16x	 Стяжка 16x	 Шуруп 3x16 мм 2x
 Шуруп 4x16 мм с пол.гол 2x	 Заглушка d=18 мм 8x	 Муфта 5x11 мм 16x	 Шуруп 4x16 мм с пл.гол 32x
 Винт 6,3x13 мм 18x	 Шуруп 3.5(4)x30 мм 6x	 Штангодержатель 2x	 Заглушка d=14 мм 4x
 Навес (правая+левая) 1к			

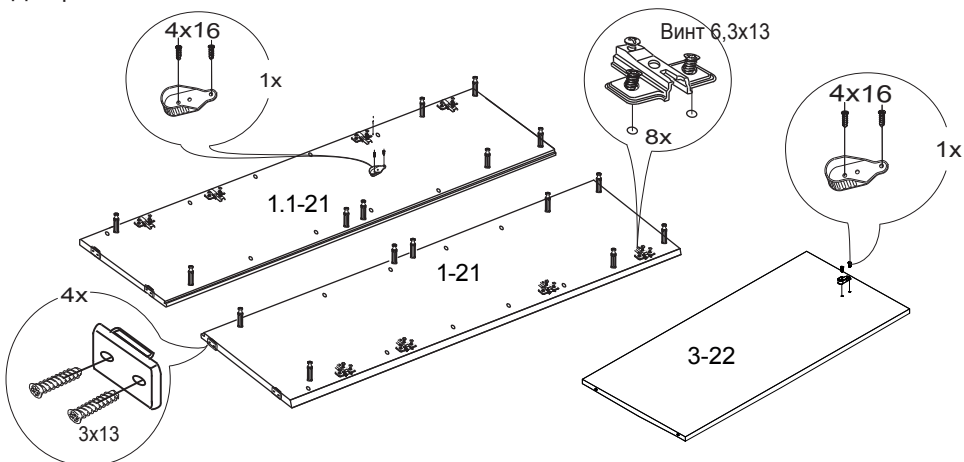
Внимание! При приобретении дополнительного комплекта полок (9-11) с перегородкой (4-22) сборку шкафа осуществлять по Рис.2

1 Крепление фурнитуры

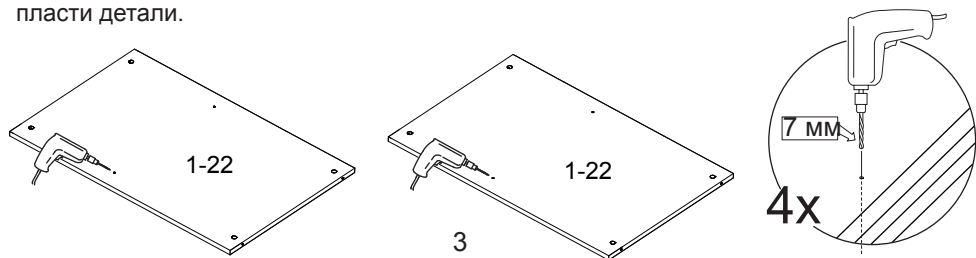
Для рис.1



Для рис.2



Для сборки шкафа, необходимо досверлить уже имеющиеся отверстия в стенке горизонтальной (2 пары отверстий). Сверлить необходимо на твердой поверхности, которую можно повредить, во избежание вырывания передней пласти детали.



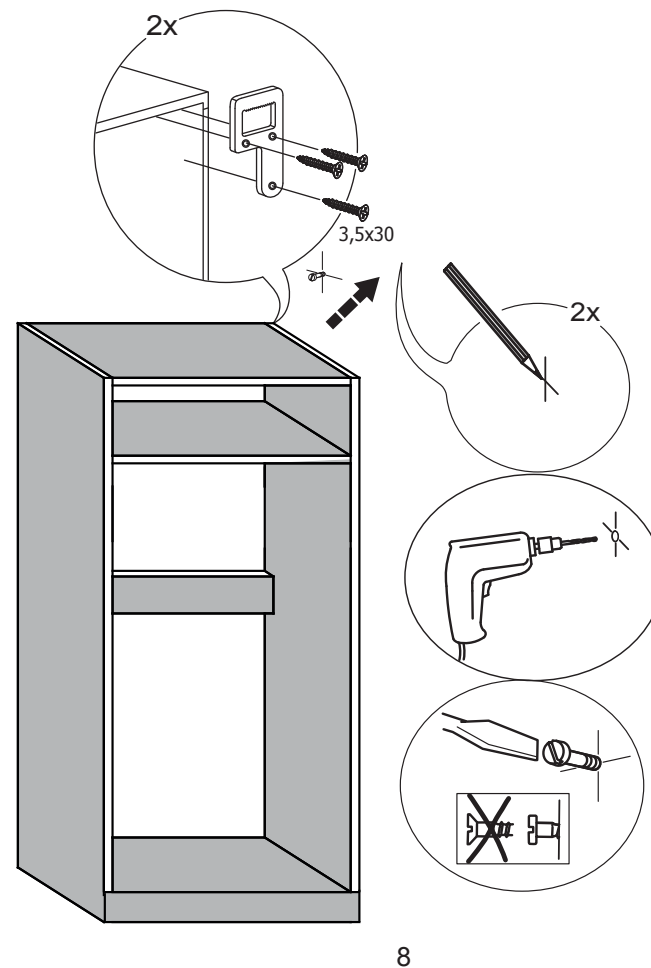
ВНИМАНИЕ!

Опрокидывание мебели может привести, к серьезным или смертельным телесным повреждениям. Для предотвращения опрокидывания, мебель должна быть обязательно прикреплена к стене.

Крепежные средства для крепления к стене не прилагаются, для разных материалов стен требуются различные крепления. Используйте крепежные средства, подходящие для материала Вашего дома и обладающие достаточной несущей способностью. Если Вы не уверены, какой тип креплений подходит к данному материалу, обратитесь в специализированный магазин.

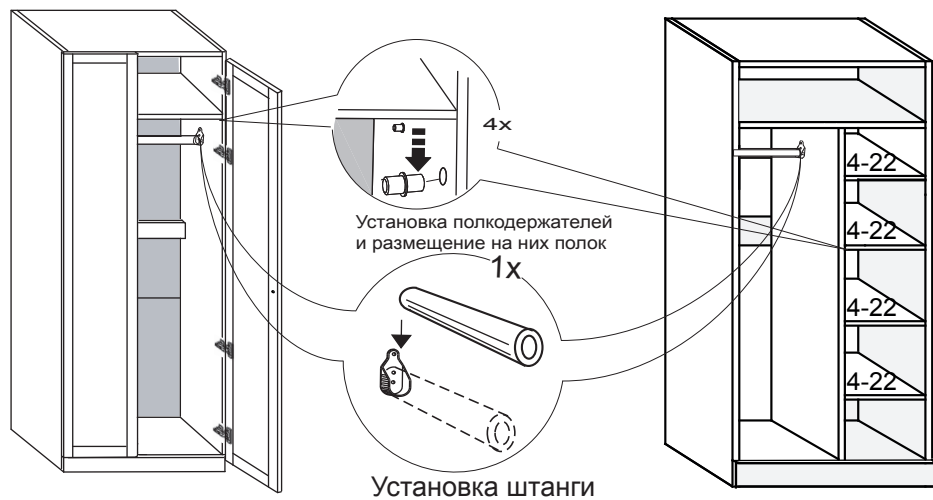
Рекомендации по безопасности:

- храните тяжелые предметы в нижних ящиках;
- не разрешайте детям забираться на ящики и полки, виснуть на ящиках, полках и дверцах.

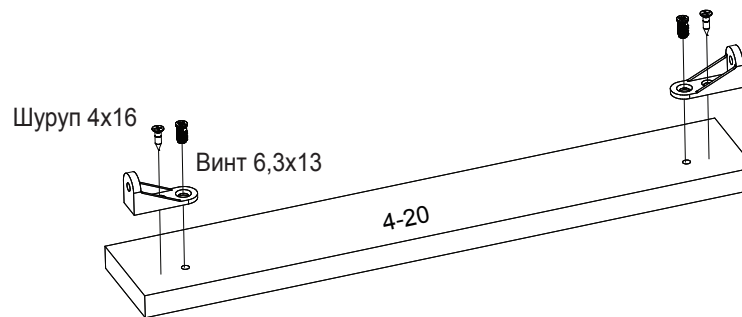


8

6 Установка штангодержателей, полок.

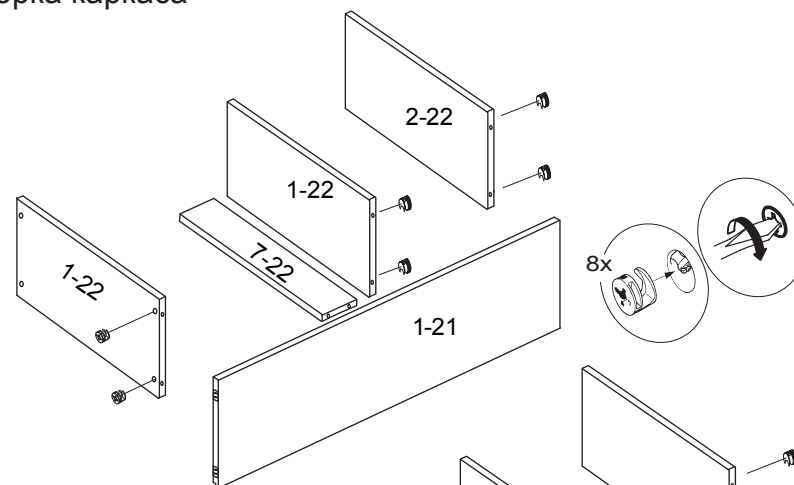


7

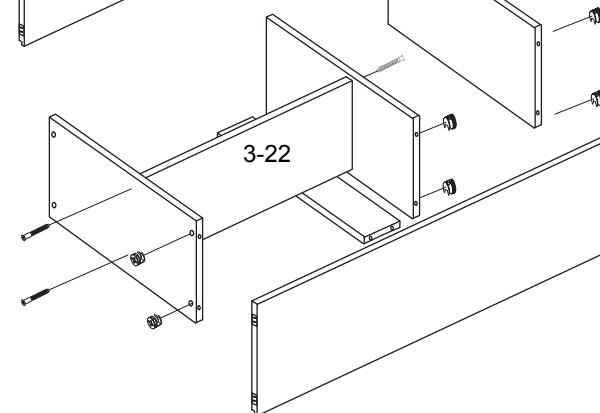
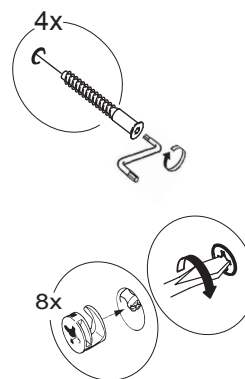


2 Сборка каркаса

Для рис.1



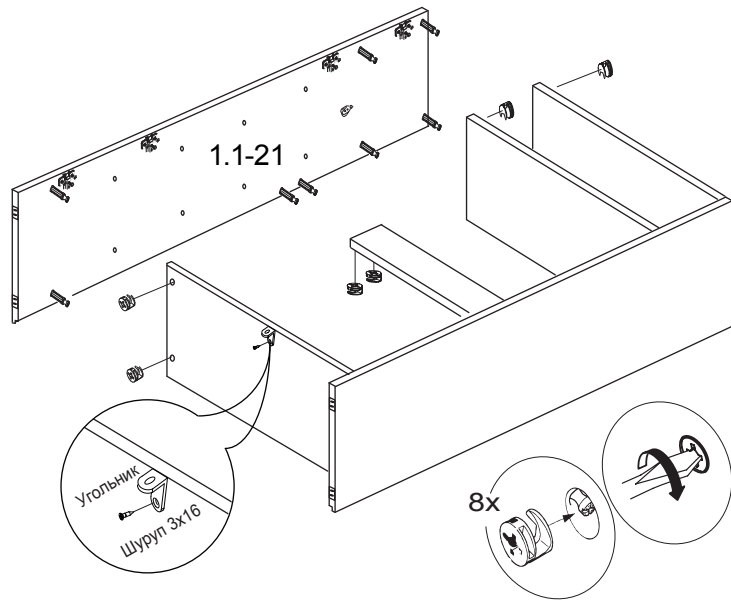
Для рис.2



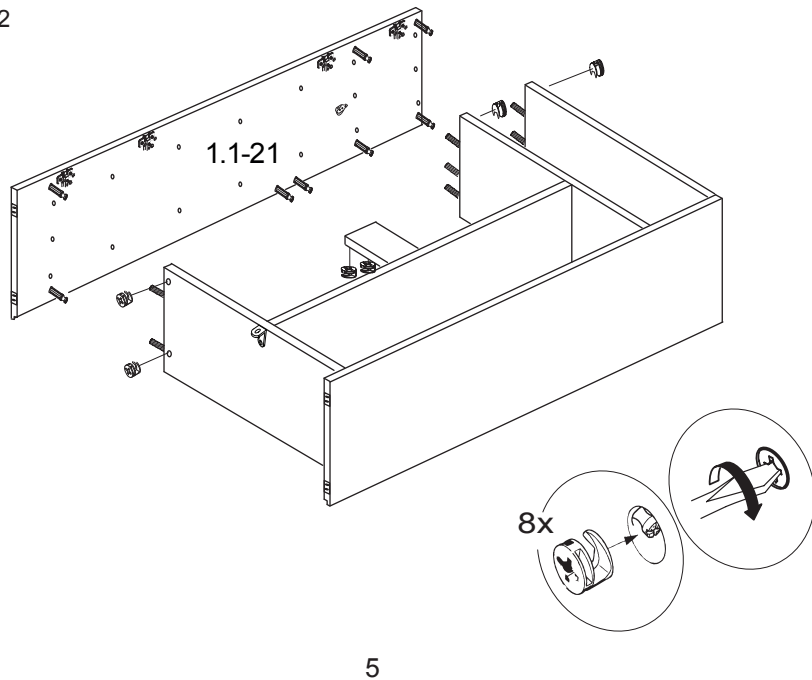
4

2.1

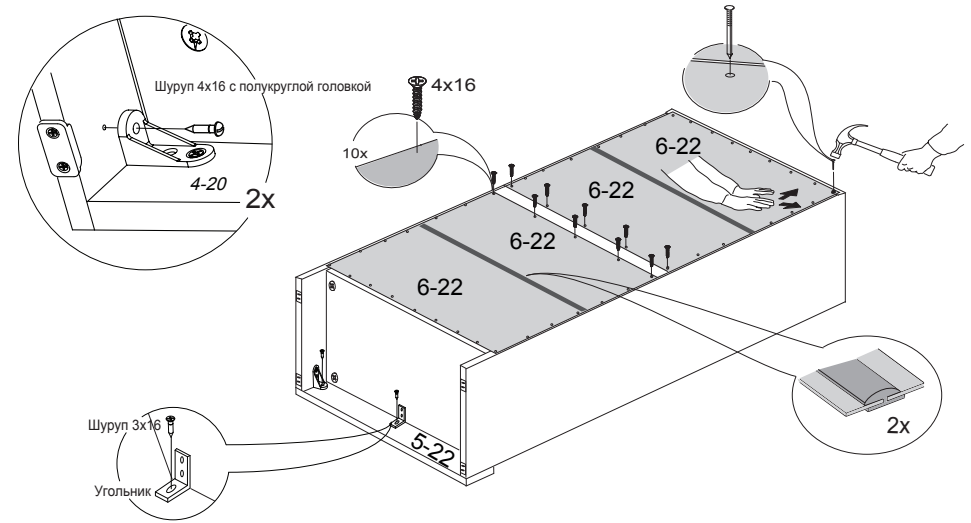
Для рис.1



Для рис.2



3 Крепление задней стенки



4 Установка петель и ручки более подробно указано в паспорте на дверь

