

Не следует открывать двери более чем на 90 - это приводит к поломке петель.
При ослаблении крепления соединений необходимо периодически подтягивать винты.

Инструкция по эксплуатации мебельных фасадов, на основе МДФ.

Фасады мебельные устанавливаются в корпусную мебель, которая эксплуатируется внутри жилых помещений с отсутствием резких перепадов температуры и относительной влажности воздуха не более 70%.

Рекомендуемая температура среды эксплуатации от +10 С до +50С.

В целях продления срока эксплуатации фасадов необходимо учитывать следующее:

Не рекомендуется:

- подвергать фасады длительному воздействию горячего воздуха (неплотно закрытая духовка пар кипящей воды, излучение ламп накаливания, СВ- излучение). Это может привести к отслоению или деформации пленки ПВХ.
 - использовать в дизайне мебели осветительные приборы, расположенные от поверхности фасадов на расстоянии менее 10 см. Это может привести к локальному изменению цвета пленки;
 - использовать для очистки поверхности абразивные порошки и растворители.
- Абразивная устойчивость зависит от типа пленки и варьируется от 400 до 750 оборотов по Таберу согласно стандарту DIN 68765.

Не допускается:

- контакт поверхностей фасадов без фрезеровки (торцов включительно) с температурами более +60 С;
- контакт поверхностей фасадов с фрезеровкой с температурами более +50С;
- резкий перепад температуры.

Упаковка и транспортировка:

- фасады упакованы в гофрокартон, обеспечивающий сохранность фасадов от повреждений и загрязнений, отвечающий требованиям нормативной документации п/п 2.5.1 ГОСТ 16371-2014,
- фасады транспортируются всеми видами транспорта в крытых транспортных средствах, а также в контейнерах п/п 5.1 ГОСТ 16371-2014.
- транспортирование осуществляется в соответствии с правилами перевозки грузов, действующими на каждом виде транспорта.

Компания "Алмаз" гарантирует соответствие фасадов ГОСТу 16371-2014 и высокое качество при соблюдении условий транспортирования, хранения сборки и эксплуатации. Гарантийные обязательства

Предприятие-изготовитель гарантирует соответствие изделия требованию ГОСТ 16371-2014 при соблюдении потребителем условий эксплуатации и хранения.

Гарантийный срок эксплуатации 24 месяца. Срок исчисляется со дня продажи изделия.

Гарантия не распространяется на мебель, имеющую механические повреждения (изломы, царапины, и др.), возникшие в процессе неправильной сборки и эксплуатации, утолщение деталей от попадания на них влаги (разбухание), возникшее от неправильного ухода за мебелью, не имеющую штампа ОТК в свидетельстве о приемке.

Дефекты производственного характера, обнаруженные в течение гарантийного срока, устраняются за счет предприятия-изготовителя.

Дефектами мебели не являются:

- незначительная разнооттеночность и разнофактурность облицовочных тканей и кожзамителей, «бликование» их при изменении освещенности;
- легкие складки на облицовочном материале мягких элементов, возникающие после снятия нагрузок и исчезающие после разглаживания рукой;
- потертости мебельных покрытий, возникшие в результате эксплуатации мебели

Срок службы изделия - 10 лет.

СВИДЕТЕЛЬСТВО О ПРИЕМКЕ

Шкаф пенал

ЛД.642090.000ПС

Изготовлен в соответствии с обязательными требованиями государственных стандартов, действующей технической документацией и признан годным для эксплуатации.

Штамп ОТК _____

Дата продажи _____

Штамп магазина _____

ООО "АЛМАЗ" Россия, 347360, г. Волгодонск, Ростовская обл.
Ул. 7-я Заводская, 56. Тел. (86392) 7-79-78, факс 7-75-49.



Паспорт и инструкция по сборке мебели бытовой корпусной « Амели »

Шкаф пенал
ЛД.642090.000ПС

Уважаемый покупатель!

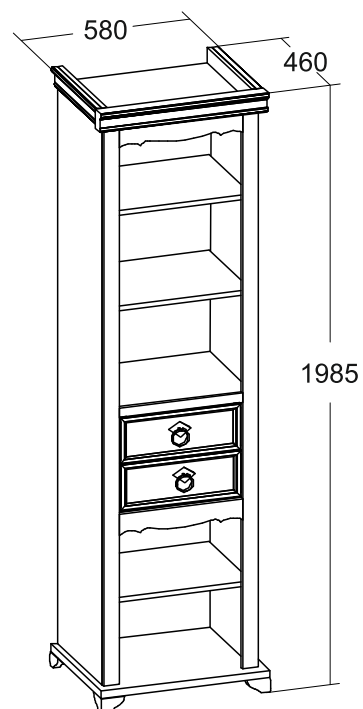
Для удобства транспортирования и предотвращения повреждения набора, изделия поставляются в разобранном виде. Стоимость сборочных работ в стоимость набора не включена.

Внимание!!!

Сохраняйте этикетки с обозначением изделия до полной сборки.
Технические характеристики

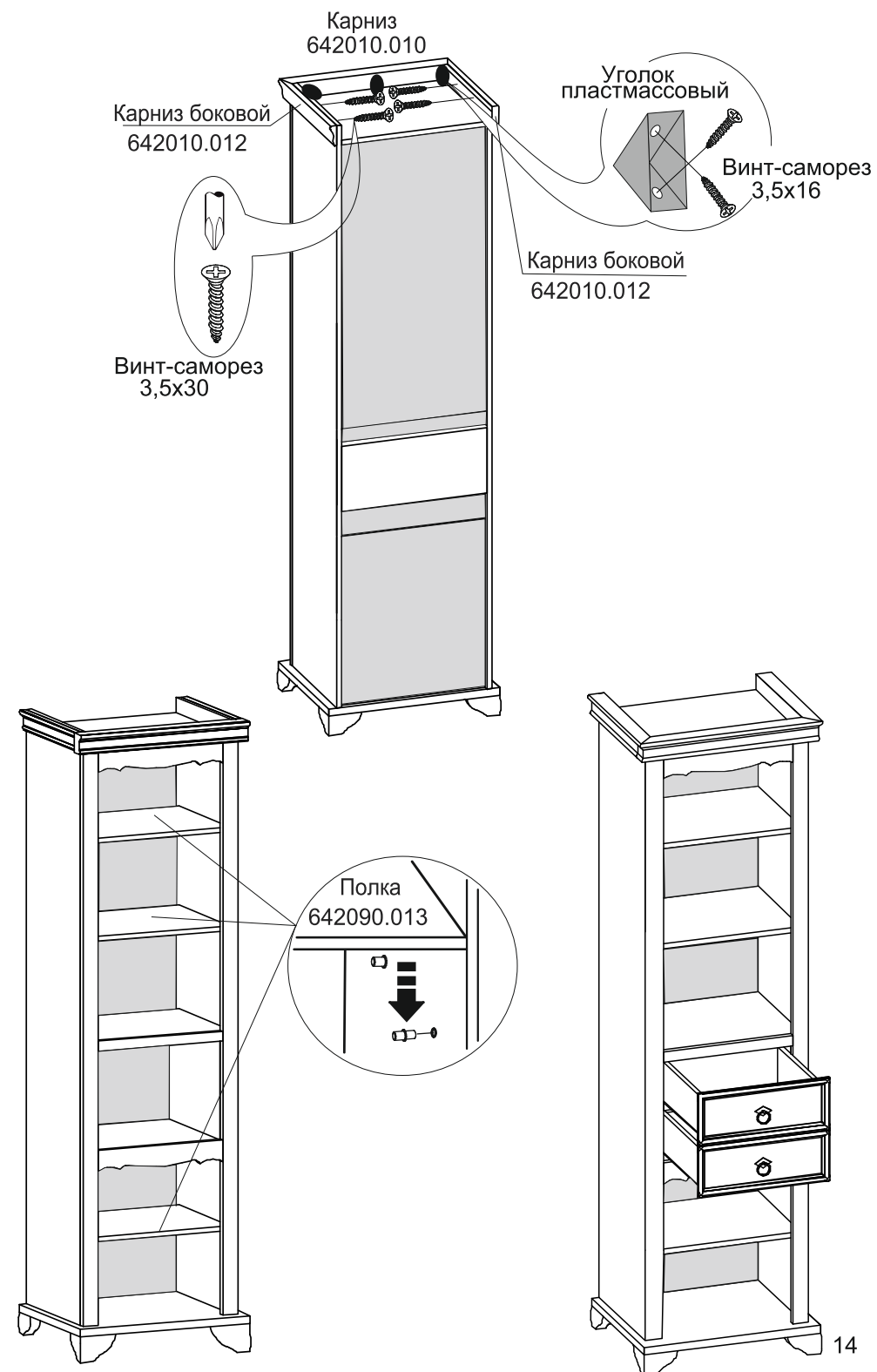
Набор мебели бытовой корпусной "Амели" изготовлен в соответствии с требованиями ГОСТ 16371-2014. "Мебель. Общие технические условия." Декларация о соответствии ТС N RU Д-РУ.АУ04.В.11382. Действительна по 16.03.2018г.
Сертификат соответствия "СДЕЛАНО НА ДОНУ" № РОСС RU СНДО.П.Н.00069 действителен 09.11.2019г.

Внимание! Предприятие-изготовитель оставляет за собой право вносить незначительные изменения, не ухудшающие качество изделия.

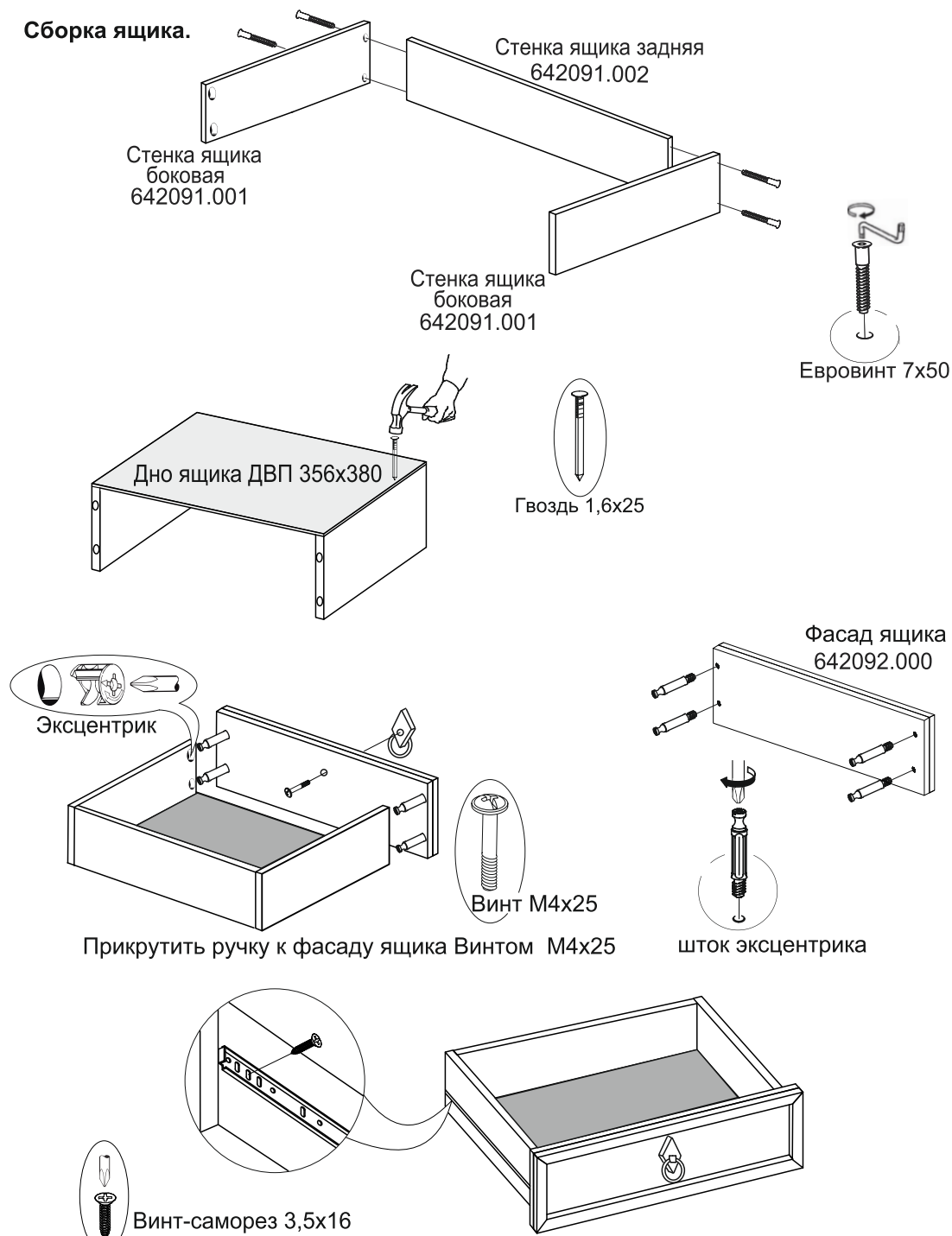


Упаковочная ведомость

Наименование детали	Маркировочный №	Кол-во	№ по рис.	Пакет №
Фасад ящика	642092.000	2	1	5
Стойка левая	642090.001	1	2	1
Стойка правая	642090.002	1	3	
Горизонт верхний	642090.003	1	4	
Полка внутренняя	642090.004	1	5	
Горизонт внутренний	642090.005	1	6	
Стойка внутренняя	642090.006	2	7	
Задняя стенка	642090.007	1	8	
Задняя стенка	642090.008	1	9	
Пилястра левая	642090.009	1	10	4
Пилястра правая	642090.010	1	11	
Накладка декоративная	642090.011	2	12	



Сборка ящика.



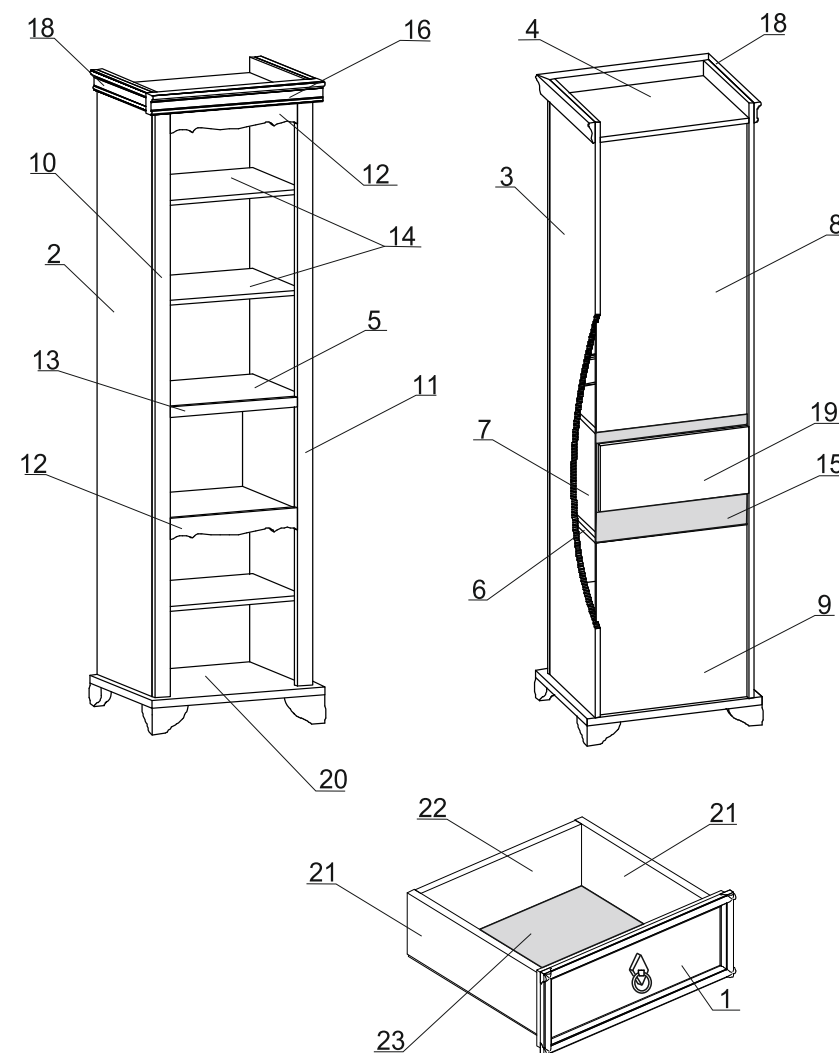
Прикрутить ручку к фасаду ящика Винтом М4x25

По наклкам провести осевую линию и прикрутить направляющие.

Второй ящик собирается аналогично.

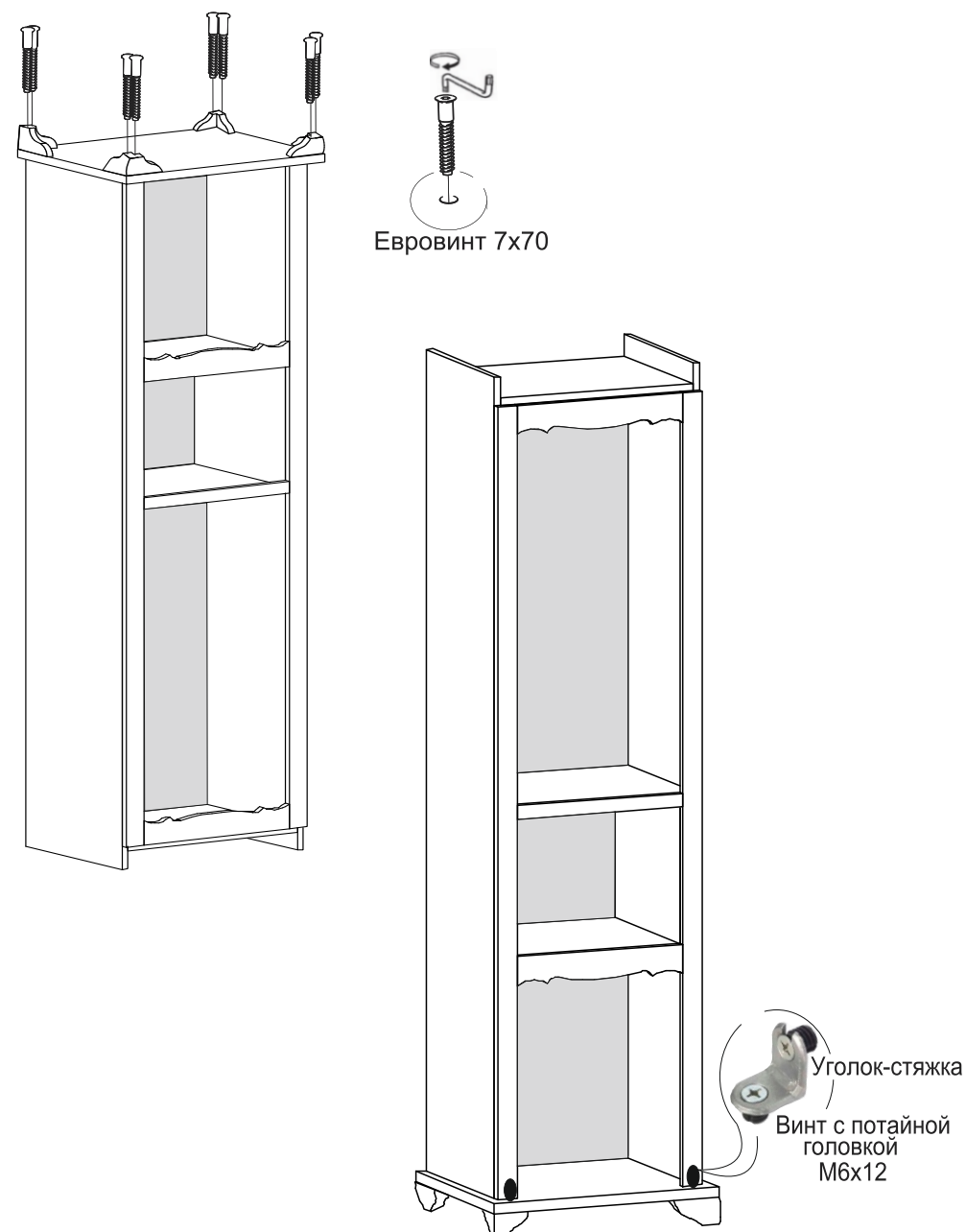
Упаковочная ведомость

Наименование детали	Маркировочный №	Кол-во	№ по рис.	Пакет №
Накладка декоративная	642090.012	1	13	4
Полка	642090.013	3	14	1
Стенка задняя ДВП	642090.014	1	15	3
Карниз	642040.010	1	16	4
Карниз малый	642010.011	2	17	
Карниз боковой	642010.012	2	18	
Распорка	642040.005	1	19	1
Горизонт нижний	642040.007	1	20	2
Стенка ящика боковая	642091.001	4	21	1
Стенка ящика задняя	642091.002	2	22	
Дно ящика ДВП 356x380	642091.003	2	23	3
Фурнитура		1		1

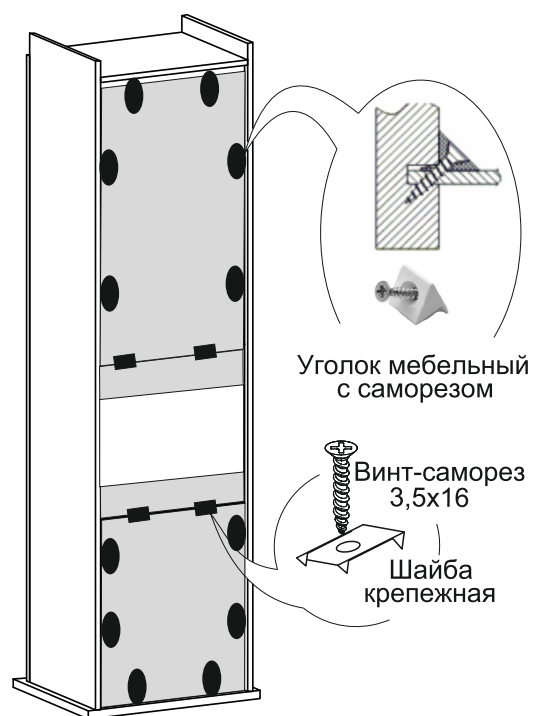
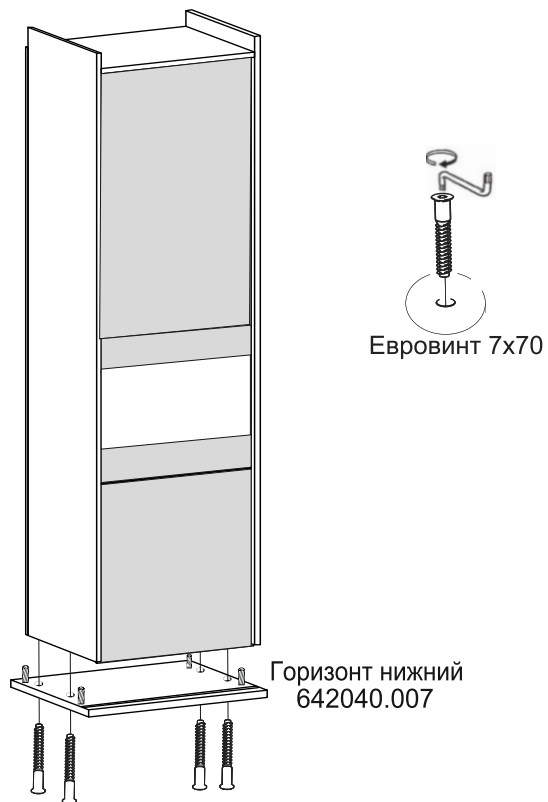


Наименование		Количество
Винт-саморез 3,5x16		38
Винт с потайной головкой М6х12		48
Евровинт 7х50		12
Эксцентрик		20
Шток эксцентрика		20
Направляющая шариковая 350 мм		2к
Ключ для евровинта		1
Футорка пластиковая		48
Заглушка пластиковая для евровинта		8
Уголок стяжка		24
Уголок мебельный с саморезом		12
Заглушка пластиковая для эксцентрика		12
Гвоздь 1,6x25		12
Полкодержатель		12
Винт М4х25		2
Ручка-кольцо		2
Винт-саморез 3,5x30		4
Опора		4
Винт-саморез 3,5x25		4
Стяжка трапецевидная		2
Евровинт 7х70		12
Уголок крепежный пластмассовый		3
Шайба крепежная ДВП		4
Шкант 8х30		6
Винт-саморез 3,0x20		4

Прикрутить опору к горизонту нижнему евровинтом 7х70.



* Затянуть уголок-стяжку на нижнем горизонте винтом с потайной головкой М6х12

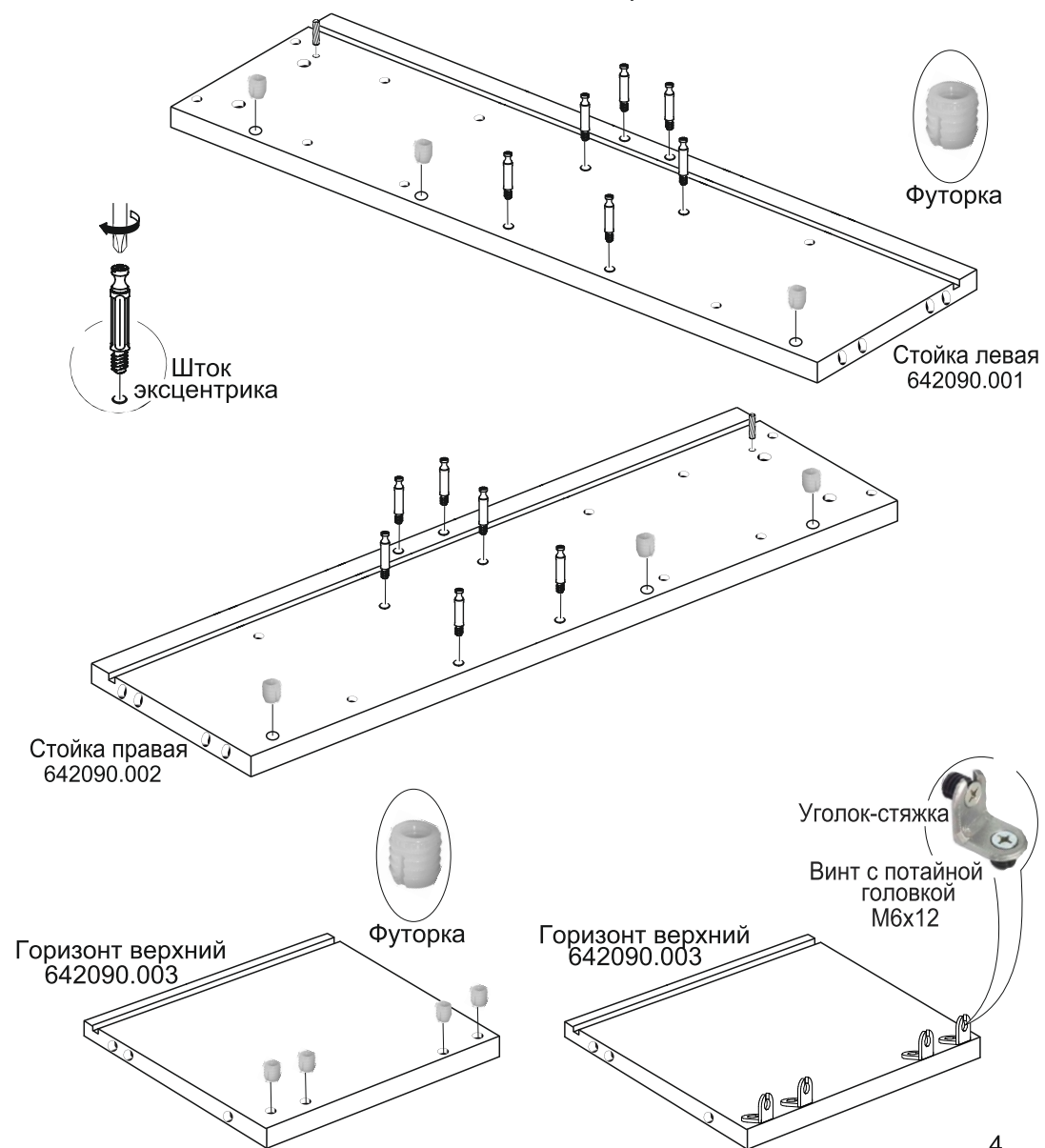


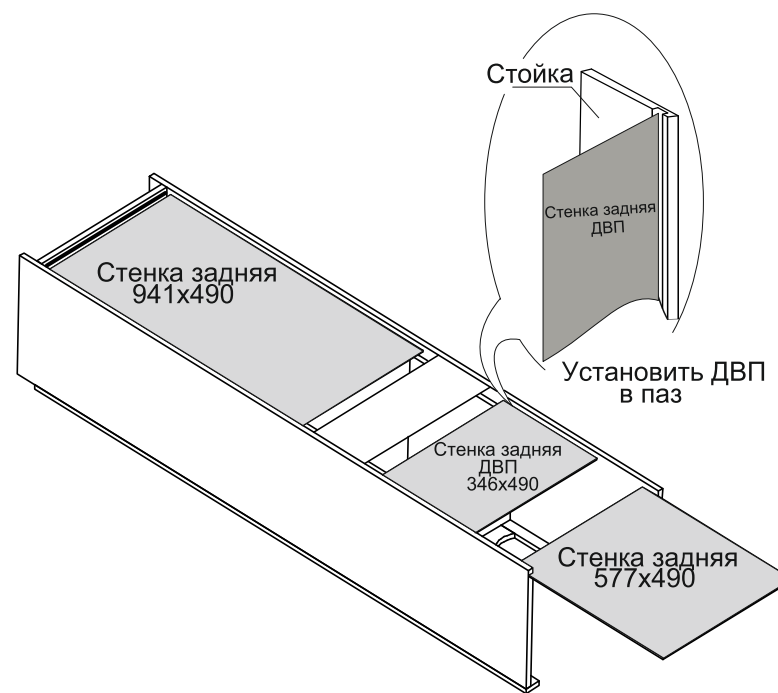
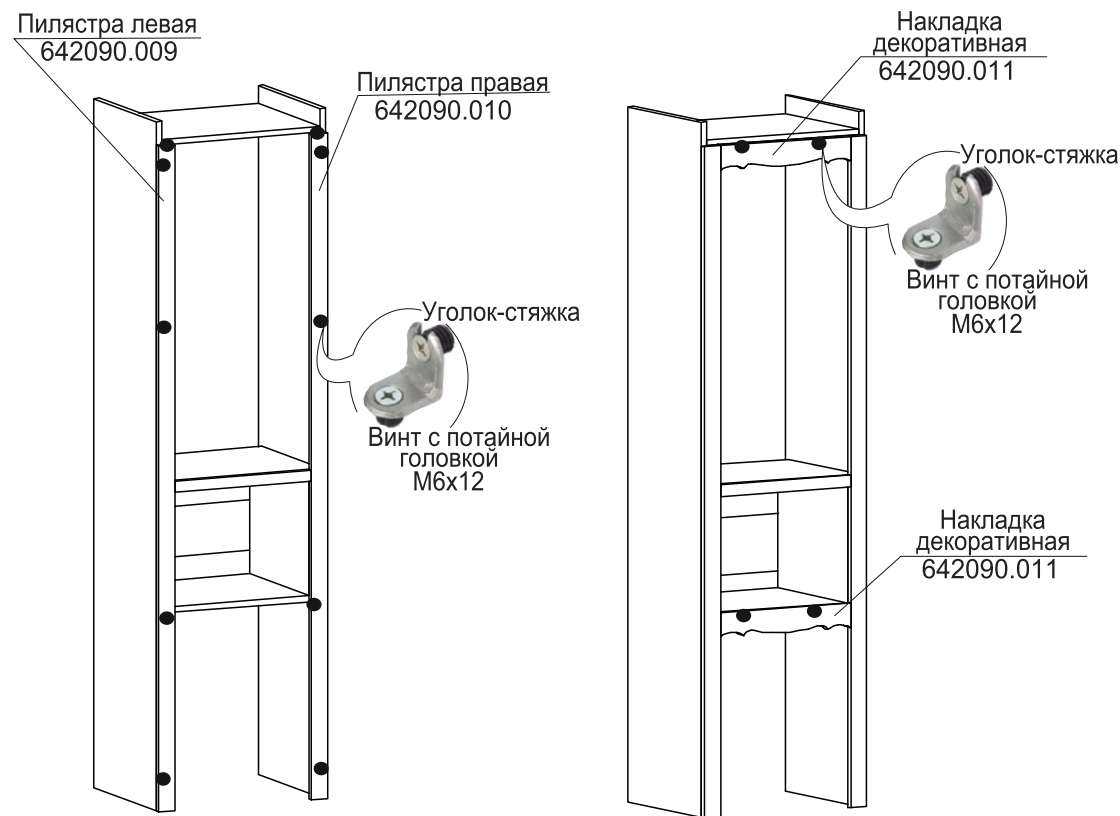
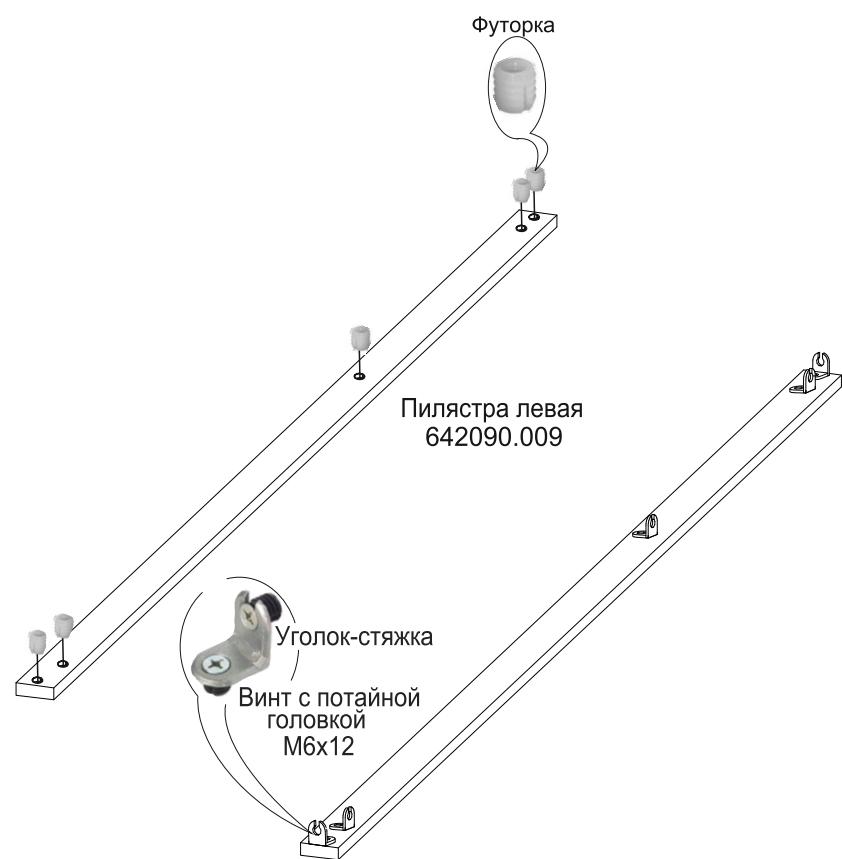
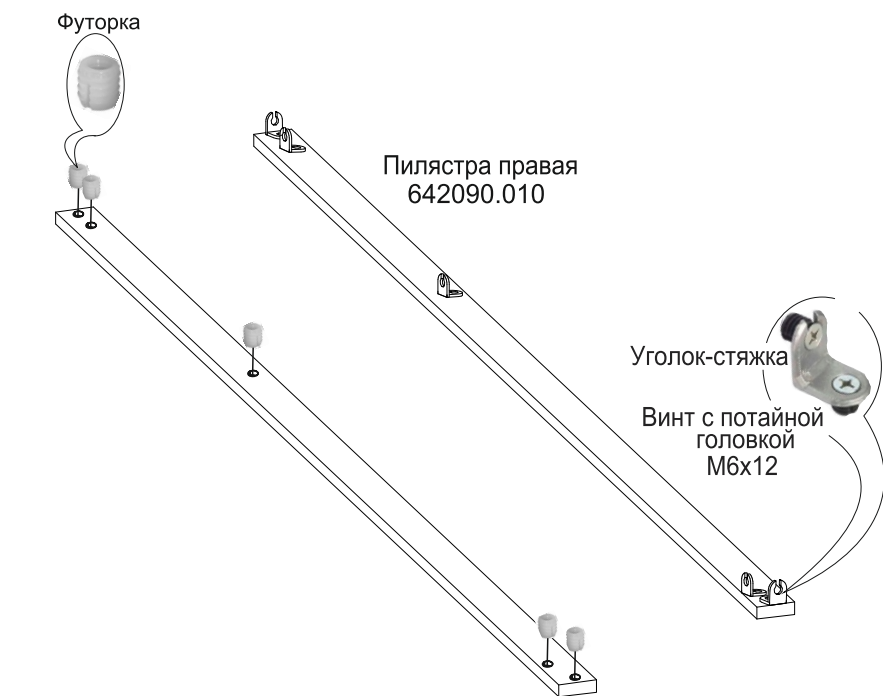
Инструкция по сборке.

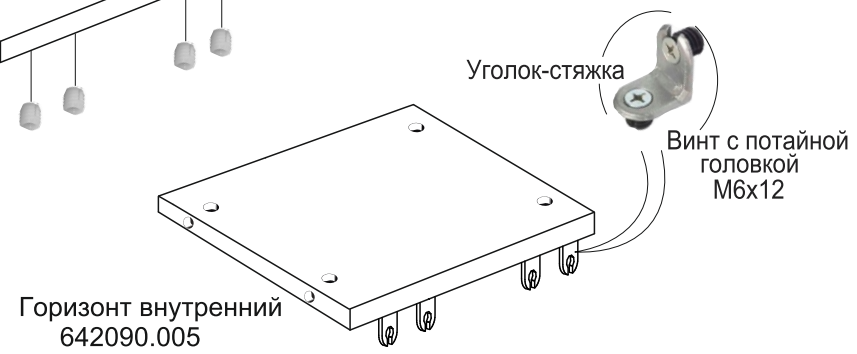
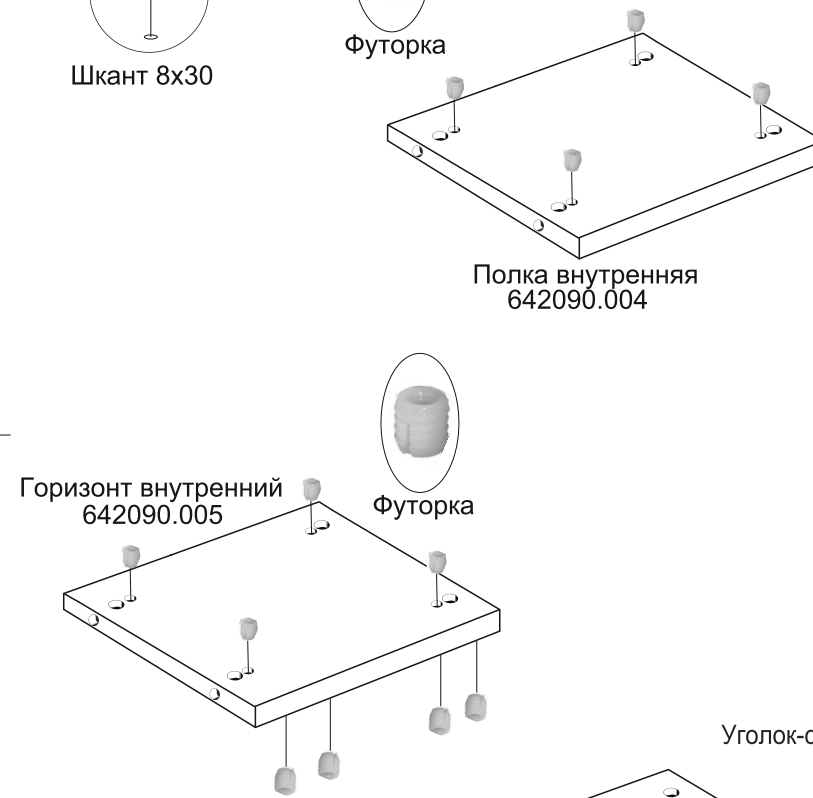
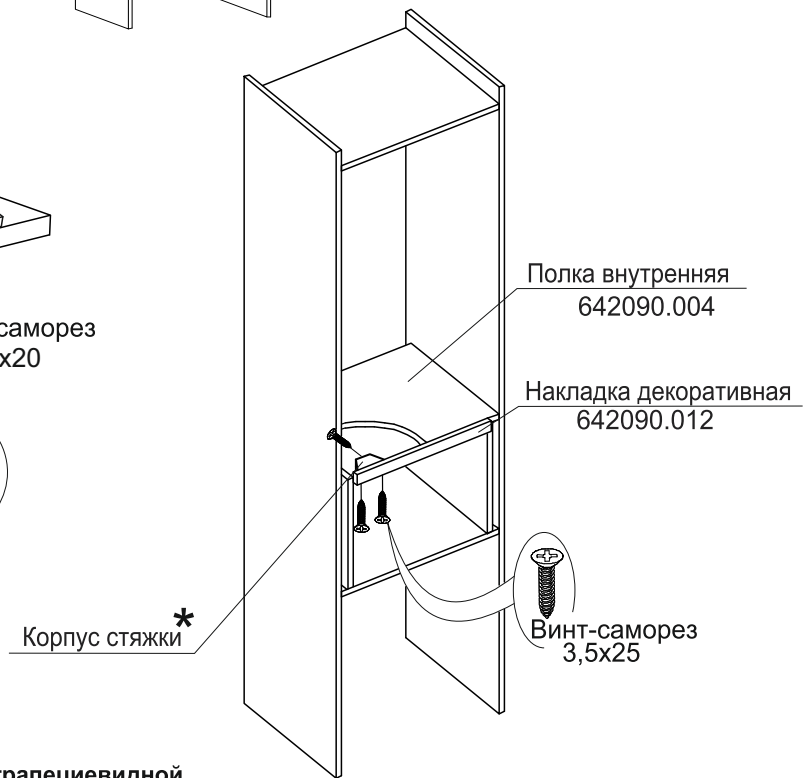
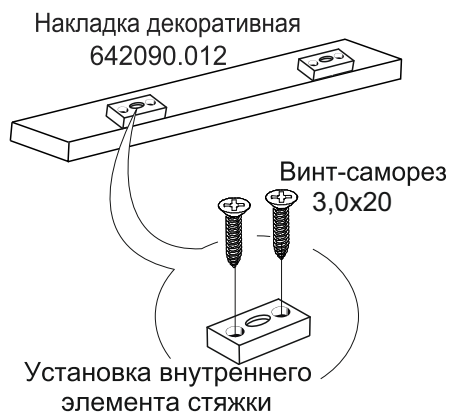
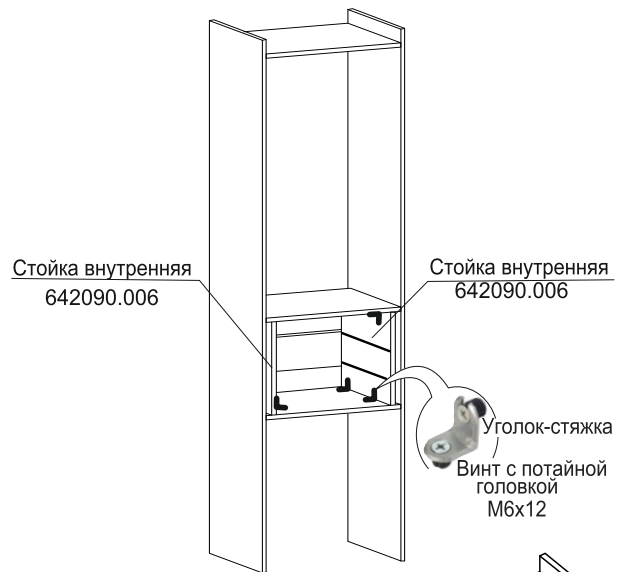
Учитывая конструктивные и функциональные особенности производитель рекомендует пользоваться услугами профессиональных сборщиков. При самостоятельном монтаже Вам необходимо руководствоваться настоящей инструкцией и схемами сборки отдельных изделий. Фирма-производитель не несет ответственность за повреждения, полученные в результате неправильной сборки.

Изделия следует собирать на ровном полу, покрытом тканью или бумагой. Для работы необходимо иметь молоток, деревянный брусок, обернутый тканью, отвертки, угольник 90°, ножницы, рулетку, линейку.

Последовательность сборки.







Установка стяжки трапецевидной



Левая

(крепить направляющие во 2 и 4 ряд отверстий)

Правая

(крепить направляющие в 1 и 3 ряд отверстий)

