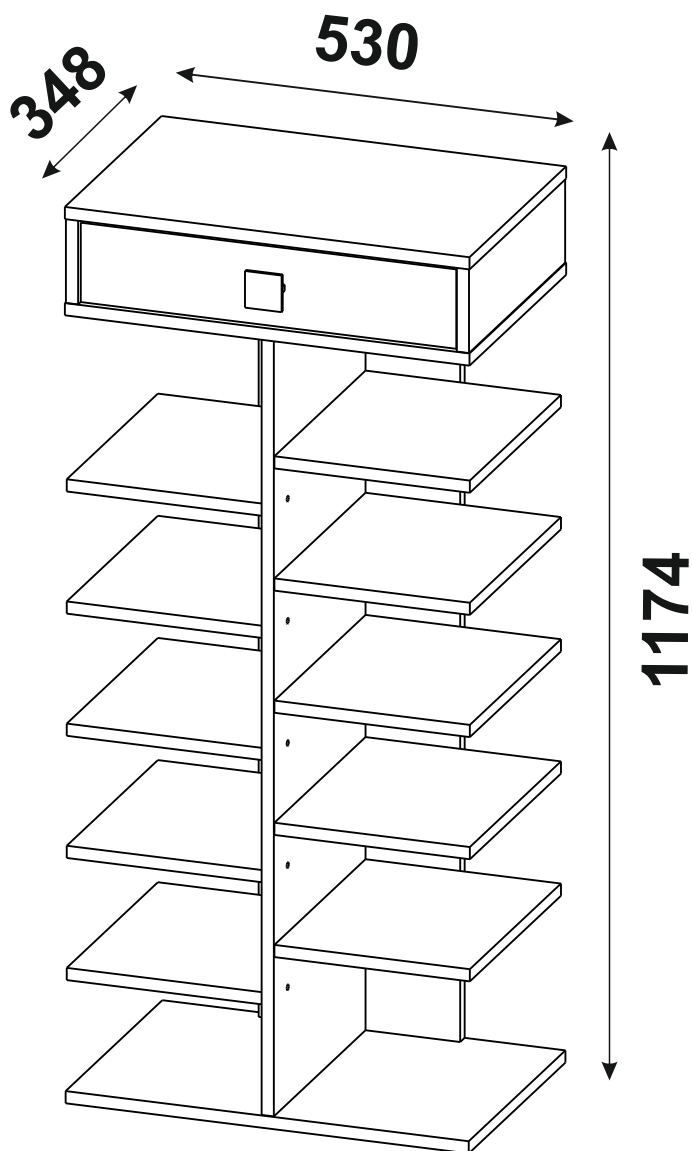


Изготовитель: ООО «КиМер» , Россия, 347360 Ростовская обл .г .Волгодонск ул. Шлюзовская-2

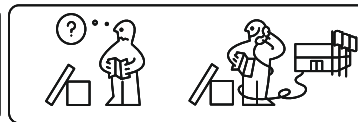
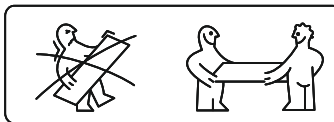
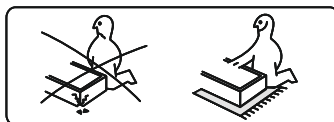
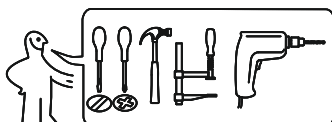
Изготовлено для: ООО Торговый Дом Три Я, Россия, 347360 Ростовская обл. г. Волгодонск, ул. Портовая 1



Тумба для обуви «Николь»



ПАСПОРТ И СХЕМА СБОРКИ



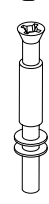
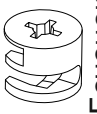




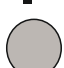
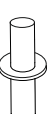
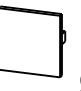

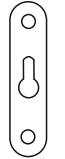

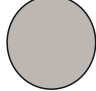



Сборку рекомендуется производить с помощью специалиста.
Упаковку с этикеткой сохранять до конца сборки!
Предприятие оставляет за собой право вносить некоторые конструктивные изменения, не ухудшающие внешний вид и не влияющие на функциональные свойства изделия.

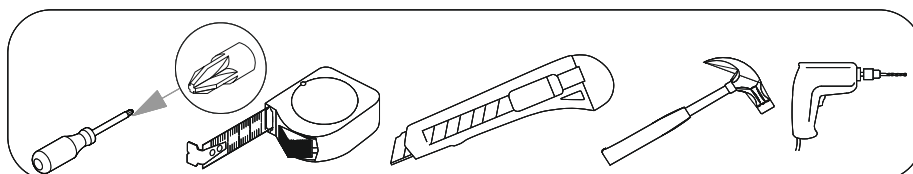
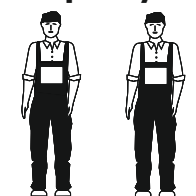
Состав изделия

№	Наименование детали	Кол-во
1	Стенка задняя 1016x264	1
2	Стойка средняя 1016x330	1
3	Крышка 530x348	1
4	Дно 530x348	1
5	Основание 530x348	1
6	Стенка левая 110x346	1
7	Стенка правая 110x346	1
8	Полка 256x328	10
9	Задняя стенка ящика 470x64	1
10	Боковина ящика 284x64	2
11	Фасад ящика 104x492	1
12	Дно ящика 468x299	1

Фурнитура

A  Евровинт 7x50 42 шт.	B  Шкант 8x30 4 шт.	C  Шток эксцентрика 6 шт.	D  Бочонок 6 шт.	E  Саморез 3,5x30 4 шт.	F  Саморез 3,5x16 8 шт.	G  Ключ 1 шт.	H  Гвоздь 5 шт.	I  Заглушка 34 шт.
J  Полкодержатель 1 шт.	K  Ручка 1 шт.	L  300 mm Направляющая 1 компл.	M  Подвеска 2 шт.	N  Подпятник 4 шт.	O  Заглушка 6 шт.	P  Шуруп 4x25 2 шт.		

Требуемый дополнительный инструмент

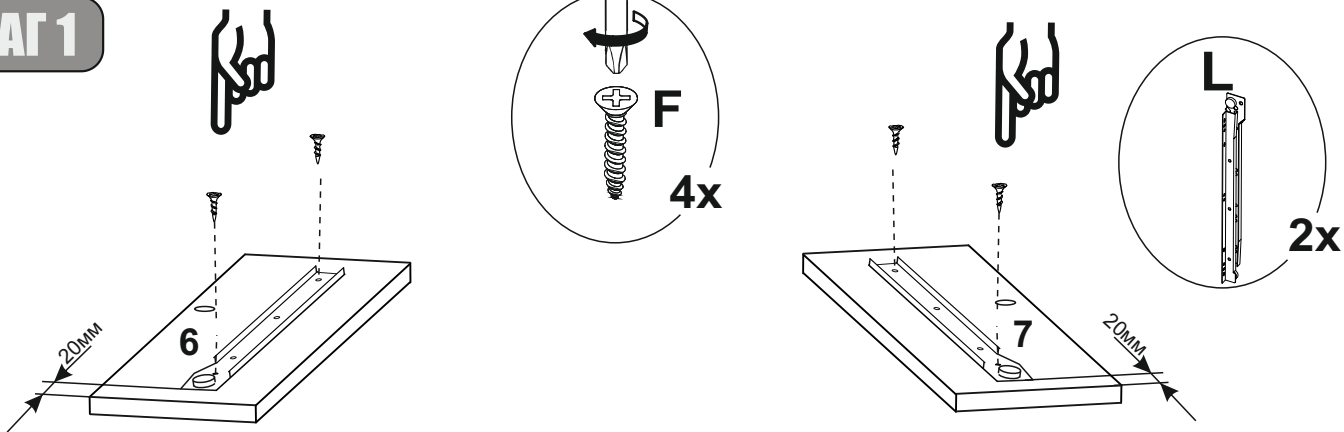


Примечание.

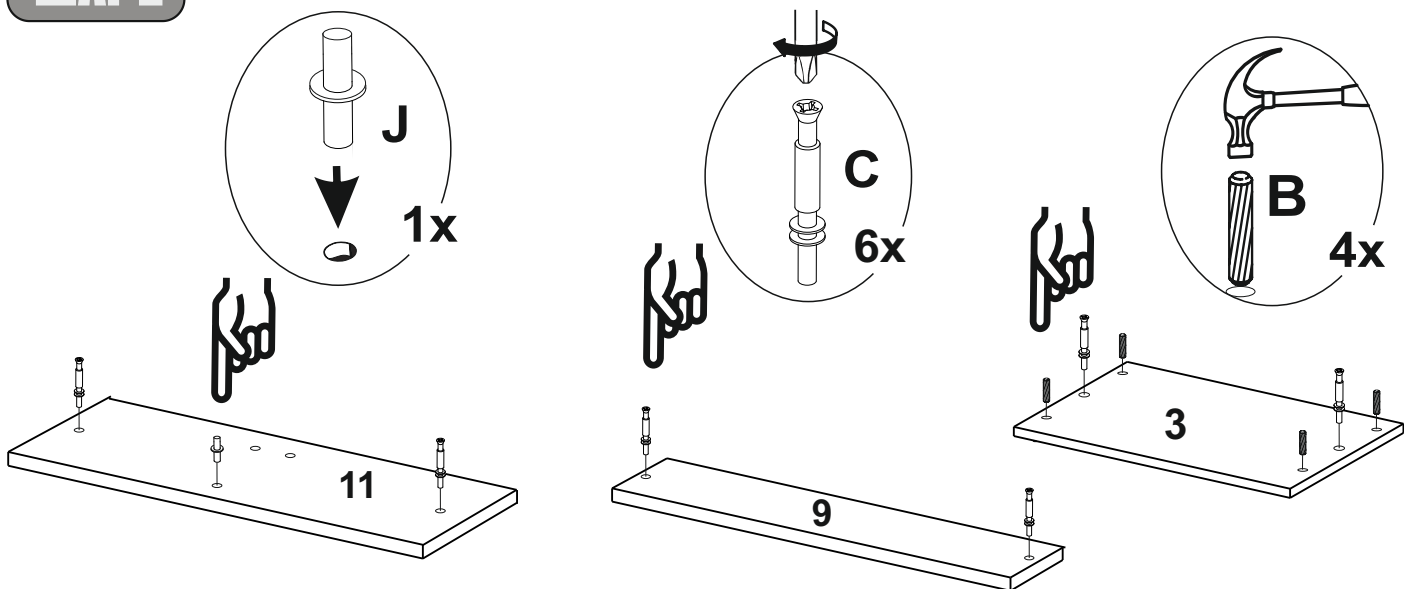
Конструкционные материалы:

- плита древесностружечная, облицованная пленкой на основе термореактивных полимеров (ламинированная) - ЛДСП по ГОСТ 32289-2013;

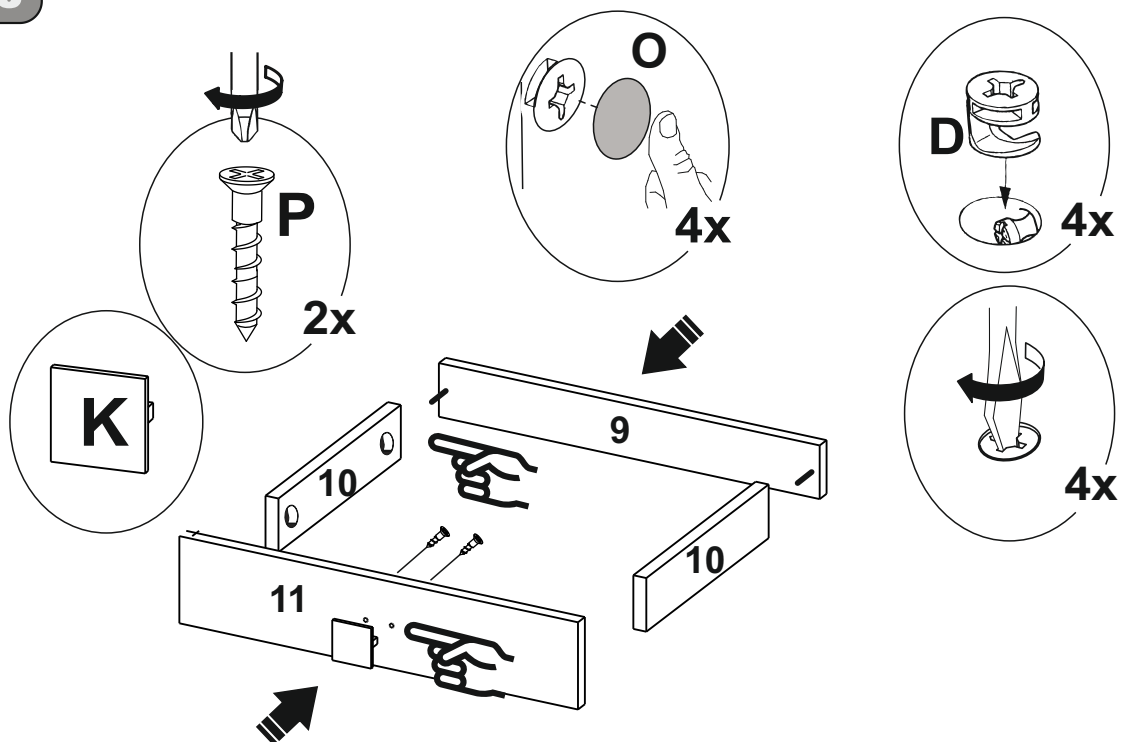
ШАГ 1



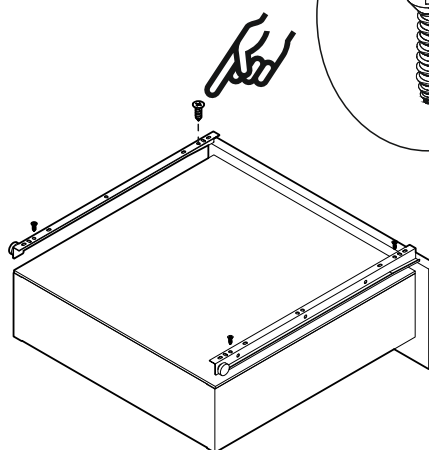
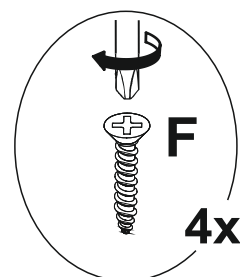
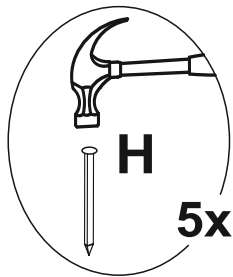
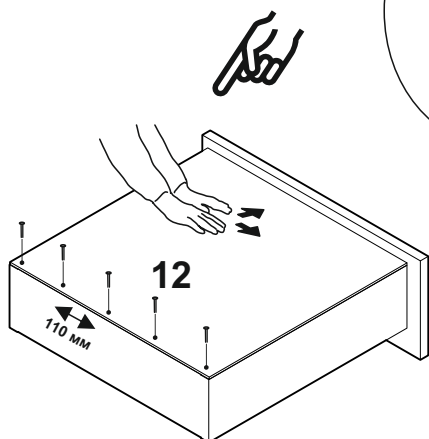
ШАГ 2



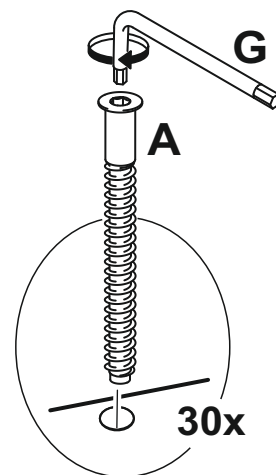
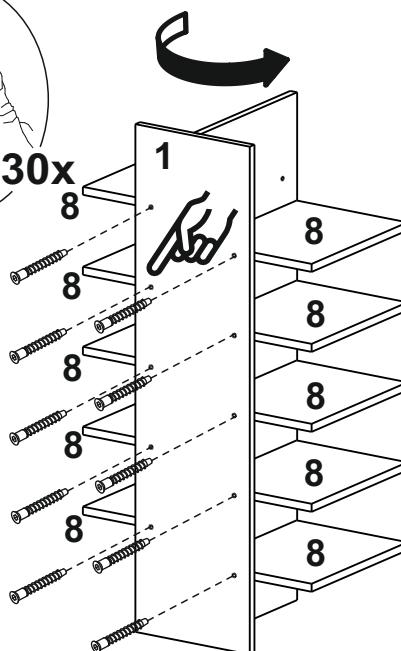
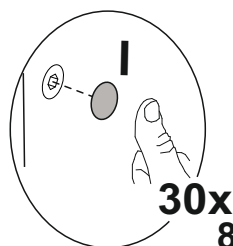
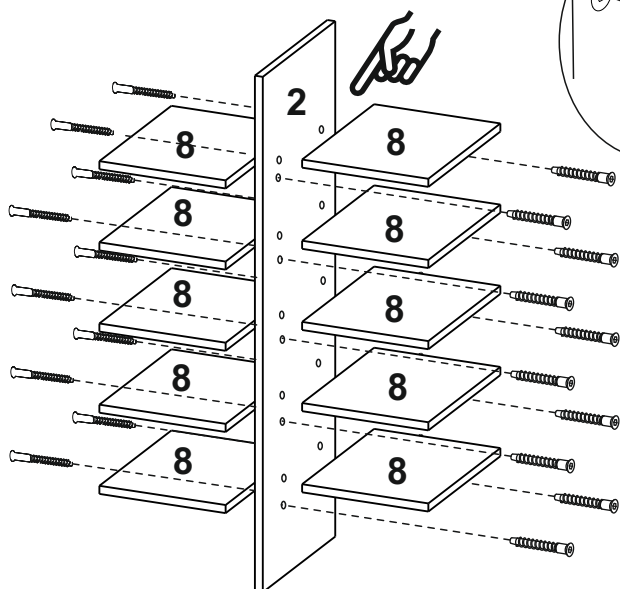
ШАГ 3



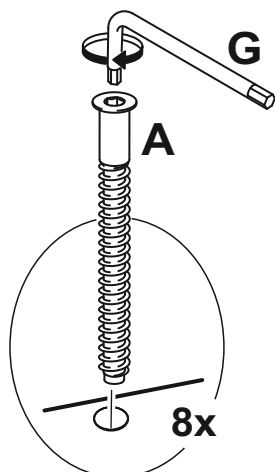
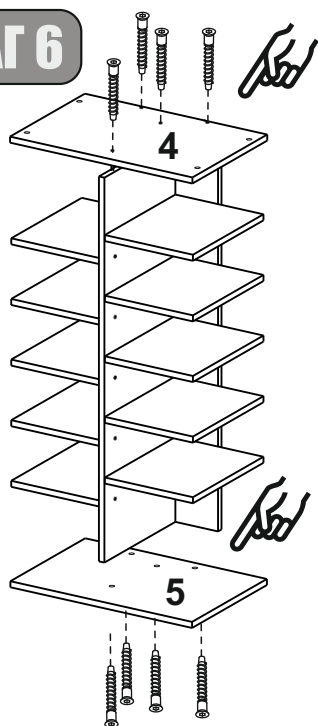
ШАГ 4



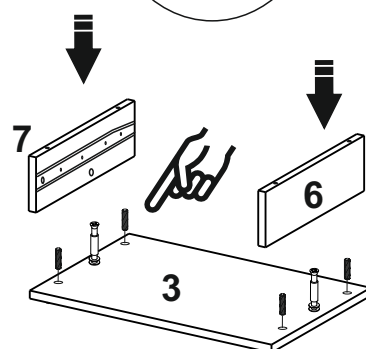
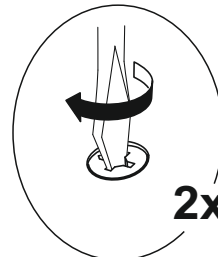
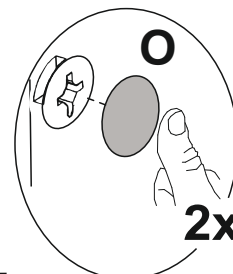
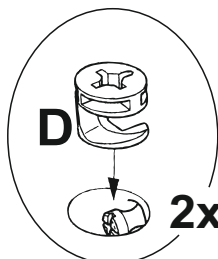
ШАГ 5



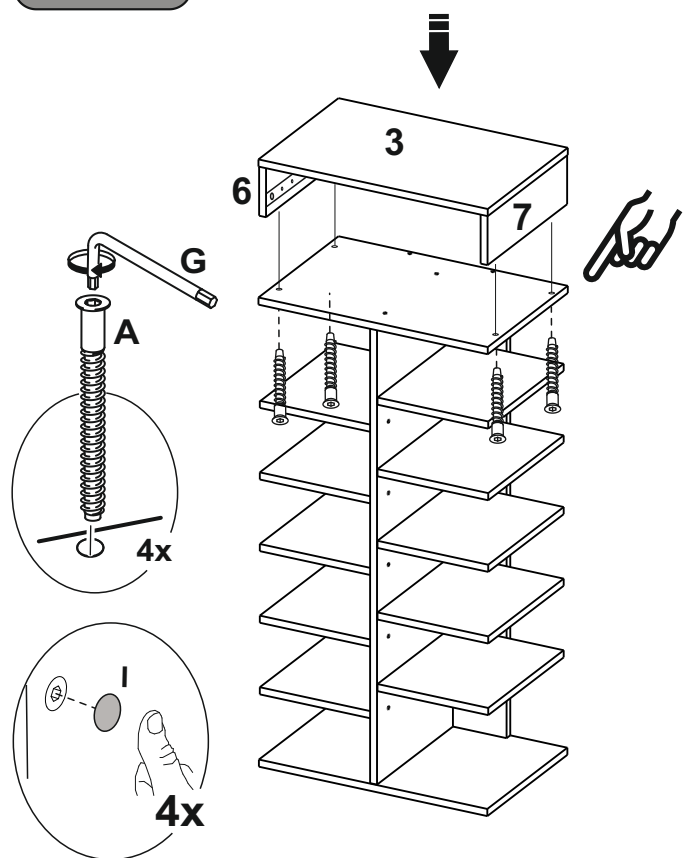
ШАГ 6



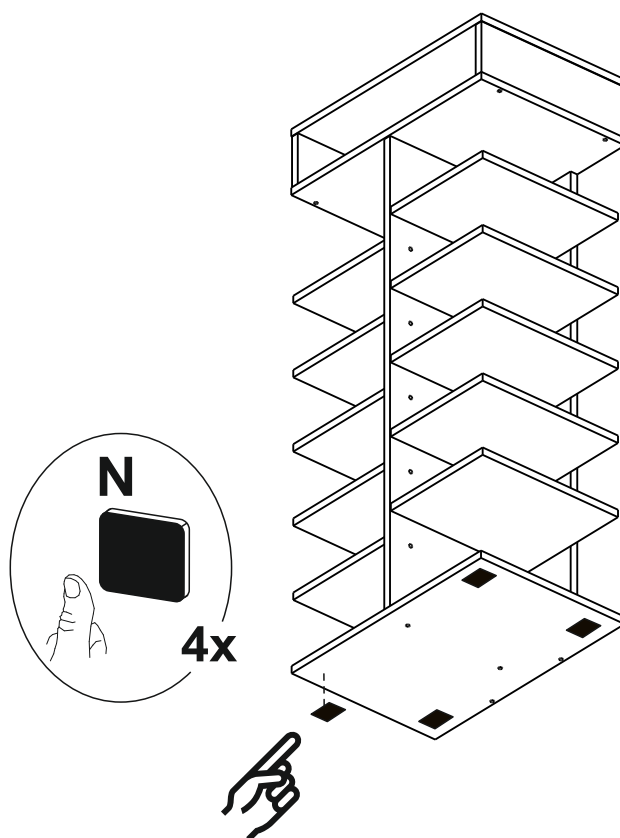
ШАГ 7



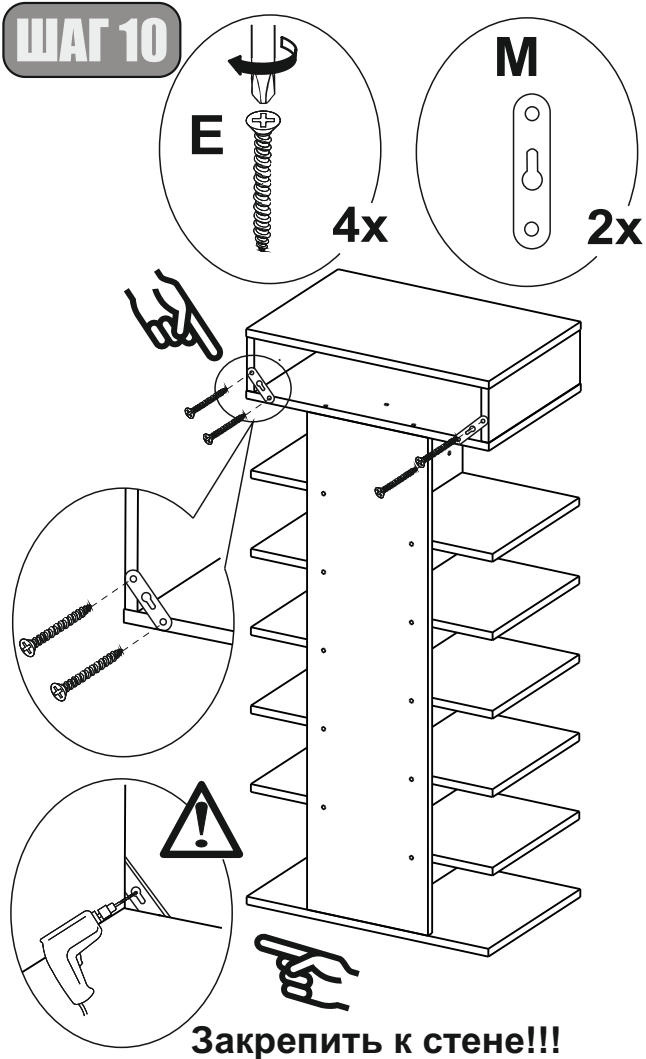
ШАГ 8



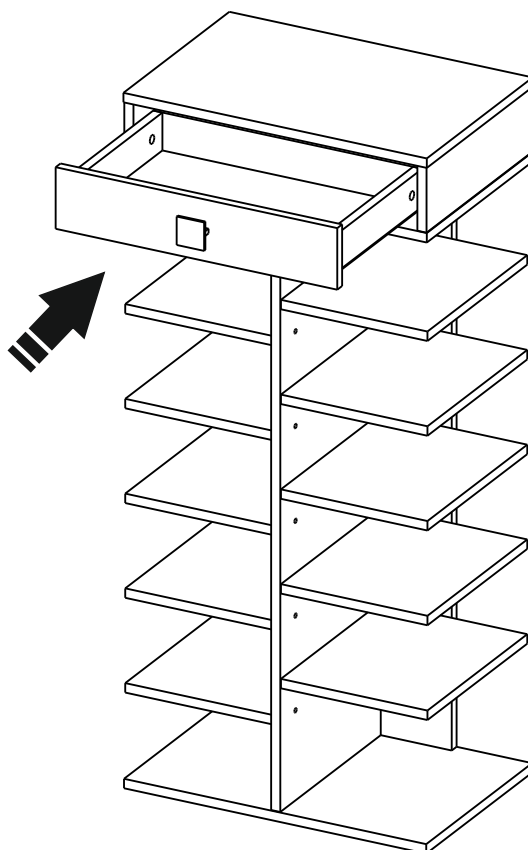
ШАГ 9



ШАГ 10



ШАГ 11





Декларация о соответствии: **EAЭС N RU Д-RU.BE02.02361/19**

Действительна по 22.04.2022 г .

УСЛОВИЯ ГАРАНТИИ

1. Предприятие-изготовитель гарантирует соответствие изделия требованиям ТРТС 025/2012"О безопасности мебельной продукции». ГОСТ16371-2014 «Мебель. Общие технические условия»,при соблюдении условий транспортирования, сборки и эксплуатации.

Гарантийный срок эксплуатации-24 месяца. Срок исчисляется со дня передачи мебели потребителю. Если день передачи установить невозможно, гарантийный срок исчисляется со дня изготовления мебели. Дефекты производственного характера, обнаруженные в течение гарантийного срока, устраняются за счёт предприятия - изготовителя.

2. Изделие снимается с гарантийного обслуживания в следующих случаях:

- если имеет следы постороннего вмешательства или была попытка ремонта;
- если обнаружены несанкционированные изменения конструкции изделия;
- если изделие эксплуатировалось не в соответствии со своим целевым назначением или в условиях, для которых оно не предназначено.

3. Гарантия не распространяется на изделие, имеющее следующие повреждения:

- механические;
- вызванные стихией, пожаром, бытовыми факторами;
- вызванные попаданием на поверхность изделий едких веществ и жидкостей.

Срок службы изделия - 10 лет.

ДАТА ВЫПУСКА " ____ " ____ 201 г.

ДАТА ПРОДАЖИ " ____ " ____ 201 г.

ШТАМП МАГАЗИНА

Правила эксплуатации и ухода за мебелью.

1. Мебель должна быть использована только по своему прямому назначению, в соответствии с её функциональными характеристиками.

2. Мебель должна храниться и эксплуатироваться в закрытых отапливаемых помещениях при температуре не ниже +2°C и относительной влажности воздуха от 45 до 70%.

3. При установке изделий мебели в непосредственной близости от нагревательных и отопительных приборов их поверхности во время эксплуатации должны быть защищены от нагрева. Температура нагрева элементов мебели не должна превышать 40°C.

4. При ослаблении крепления соединений необходимо периодически подтягивать винты, шурупы, стяжки и т.п.

5. Поверхности изделий следует предохранять от различных растворителей, кислот, щелочей и механических повреждений.

6. Поверхности изделий можно освежить, применяя специальные составы, которые имеются в хозяйственных магазинах. Не допускается применение соды, порошков и других материалов, не предназначенных для ухода за мебелью.

7. Помните, что сохранность и долговечность изделия зависит не только от его конструкции и качества материалов, но и от правильной эксплуатации и ухода за ним.

Версия 2019(1)(К)