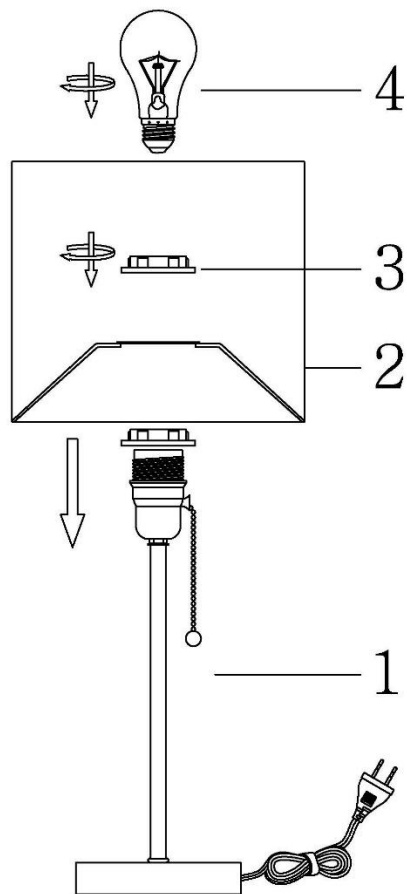


**Тип:** Лампа настольная  
**Артикул:** MLM-231217

**IP20 220V 50/60Hz E27 Max. 60 W**



## Общие сведения и назначение

Перед установкой и подключением к электрической сети полностью изучите настоящее "Руководство по эксплуатации". Сохраняйте руководство до конца срока службы осветительного оборудования.

Данное оборудование предназначено для общего или комбинированного освещения внутри жилых и общественных помещений, в условиях нормальной комнатной температуры и влажности. Тип, марка и модель прибора, его основные характеристики указаны на индивидуальной упаковке.

## Технические характеристики

Цоколь лампы: E27

Максимальная мощность лампы: 60 W

Степень защиты: IP20

Номинальное напряжение: 220 В

Номинальная частота: 50/60 Гц

Диапазон рабочих температур: -20 до +40 °С

Энергетическая эффективность: указана на упаковке изделия

## Установка осветительного оборудования

Электрические подключения должны выполняться только квалифицированным специалистом. Производитель и поставщик не несут ответственность за телесные повреждения, а также какой-либо ущерб, возникший в результате неправильного монтажа и эксплуатации прибора.

- Распакуйте прибор и убедитесь в том, что он не поврежден и полностью укомплектован.
- Осторожно извлеките прибор и его комплектующие из упаковки.
- Следуйте шагам, указанным на схеме сборки.
- Вкрутите лампочку.
- Подключите к сети.
- Включать и выключать прибор можно с помощью выключателя.

## Замена лампочки

- Отключите прибор от электрической сети и дайте лампе остыть не менее 5 минут.
- Замените лампочку на новую.
- Не прикасайтесь голыми руками к галогенным лампам, так как это приведет к их быстрой порче. При замене галогенной лампы рекомендуется пользоваться матерчатыми перчатками.

## **Правила и условия безопасной эксплуатации**

- Работы по монтажу и обслуживанию прибора должны производиться при отключенном питании электросети и в соответствии с «Правилами техники безопасности при эксплуатации электроустановок потребителей».
- Работа по установке и демонтажу прибора должна выполняться только квалифицированным специалистом, имеющим право на проведение электромонтажных работ.
- Не допускается дальнейшая эксплуатация в случае повреждений защитной изоляции кабеля.
- Не допускается использовать прибор в сырых и/или запыленных помещениях, в помещениях с повышенной температурой и влажностью, а также в помещениях с химически агрессивной воздушной средой.
- При обнаружении неисправности этого оборудования следует немедленно отключить его от электрической сети и обратиться в сервисный центр.
- Прибор должен быть надежно закреплен, а его контакты хорошо заизолированы.
- Не допускается эксплуатация прибора с отсутствующими элементами конструкции.
- Не допускается использование ламп с техническими характеристиками, превышающими значения номинального напряжения и номинальной мощности, указанных в техническом описании светильника.

## **Транспортировка, уход, хранение и утилизация изделия**

- При погрузке, транспортировке и хранении прибора должны быть соблюдены меры предосторожности от механических повреждений.
- Отключите питание перед началом процесса очистки.
- При загрязнении внешних поверхностей очистку производить сухой мягкой тканью.
- Запрещается очистка прибора, находящегося под напряжением, применение растворителей и других агрессивных моющих средств.
- Хранить в сухом закрытом помещении.
- По окончании срока службы утилизируйте прибор в соответствии с территориальными требованиями.

## **Гарантийные обязательства**

- Гарантийный срок составляет 12 месяцев со дня продажи через розничную сеть при соблюдении потребителем условий установки, эксплуатации и хранения.
- Срок службы составляет 5 лет со дня продажи через розничную сеть при условии соблюдения потребителем правил установки, эксплуатации и хранения.
- Возврат осуществляется только в заводской упаковке без механических повреждений и при полной комплектации товара.
- Гарантийные обязательства выполняются продавцом при предъявлении покупателем чека.
- За дефекты, произошедшие не по вине изготовителя – небрежное отношение при транспортировке, хранении, не соблюдение правил монтажа и эксплуатации – изготовитель и поставщик ответственности не несут.

**Производитель:** MLM China Ltd.

Unit 1414, 14/F, Peninsula Square, 18 Sung On Street, Hung Hom, Kowloon, Hong Kong

**Изготовитель:** Dongguan Mingchuan Lighting Co., Ltd.

Room 101, Building 2, No.3, Henglixinglong Road, Hengli Town, Dongguan City, Guangdong, China

**Импортер/уполномоченная организация:** ООО «Домашний интерьер»  
123290, г. Москва, 1-й Магистральный проезд, д. 11, стр. 1, пом. II, этаж 2, ком. 54, Россия, info@hoff.ru

Сделано в Китае.

Дата изготовления: указана на упаковке.