

Правила эксплуатации и ухода за мебелью.

1. Мебель может быть использована только по своему назначению в соответствии с её функциональными характеристиками.
2. Мебель должна храниться и эксплуатироваться в закрытых отапливаемых помещениях при температуре не ниже +2°C и относительной влажности воздуха от 45 до 70%.
3. При установке изделий мебели в непосредственной близости от нагревательных и отопительных приборов их поверхности во время эксплуатации должны быть защищены от нагрева. Температура нагрева элементов мебели не должна превышать 40°C.
4. Для предотвращения деформации двери в изделии должны быть закрыты. Не следует открывать дверь более чем на 90° - это приводит к поломке петель.
5. При ослаблении крепления соединений необходимо периодически подтягивать винты, шурупы, стяжки и т.п.
6. Поверхности изделий следует предохранять от различных растворителей, кислот, щелочей и механических повреждений.
7. Поверхности изделий можно освежить, применяя специальные составы, которые имеются в хозяйственных магазинах. Не допускается применение соды, порошков и других материалов, не предназначенных для ухода за мебелью.
8. Помните, что сохранность и долговечность изделия зависит не только от её конструкции и качества материалов, но и от правильной эксплуатации и ухода за ней.

ГАРАНТИЙНЫЙ ТАЛОН

Набор мебели для спальни "АМЕЛИ" изготовлен на ООО "Волгодонский комбинат древесных плит" по ТО 5617-129-00257561-14 в соответствии с требованиями технического регламента таможенного союза ТР ТС 025/2012. О безопасности мебельной продукции, ГОСТ 16371-2014. "Мебель. Общие технические условия." ГОСТ 19917-2014 "Мебель для сидения и лежания." Декларация о соответствии TC N RU Д-РУ.АЯ21.В.02951 действительна по 24.08.2018 г.



УСЛОВИЯ ГАРАНТИИ

1. Предприятие-изготовитель гарантирует соответствие изделия требованиям ГОСТ 16371-2014, ГОСТ 19917-2014 при соблюдении условий транспортирования, сборки и эксплуатации. Гарантийный срок эксплуатации - 24 месяца. Срок исчисляется со дня передачи мебели потребителю. Если день передачи установить невозможно, гарантийный срок исчисляется со дня изготовления мебели. Дефекты производственного характера, обнаруженные в течение гарантийного срока, устраняются за счёт предприятия - изготовителя.
2. Изделие снимается с гарантийного обслуживания в следующих случаях:
 - если имеет следы постороннего вмешательства или была попытка ремонта;
 - если обнаружены несанкционированные изменения конструкции изделия;
 - если изделие эксплуатировалось не в соответствии со своим целевым назначением или в условиях, для которых оно не предназначено.
3. Гарантия не распространяется на изделие, имеющее следующие повреждения:
 - механические;
 - вызванные стихией, пожаром, бытовыми факторами;
 - вызванные попаданием на поверхность изделий едких веществ и жидкостей.Срок службы изделия - 8 лет.

ДАТА ВЫПУСКА " ____ " ____ 201 г

ПРОВЕРЕНО СКК

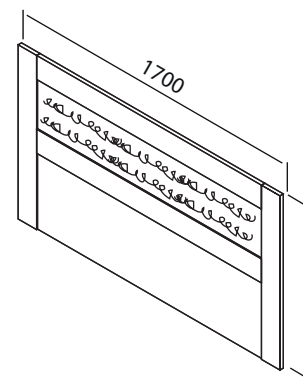
ДАТА ПРОДАЖИ " ____ " ____ 201 г.

ШТАМП МАГАЗИНА

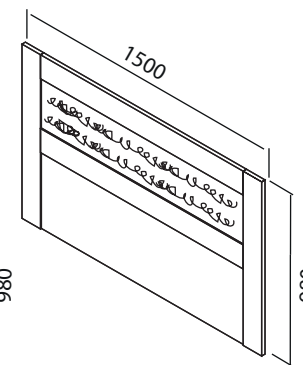
Версия 2017 г. (1)



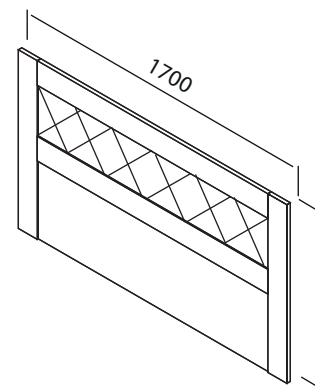
ООО "Волгодонский комбинат древесных плит"



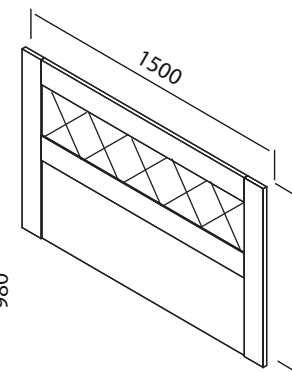
Спинка кровати
ТД 193.01.11



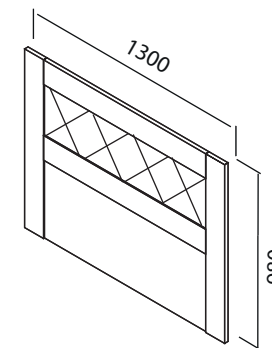
Спинка кровати
ТД 193.02.11



Спинка кровати
с мягким элементом
ТД 193.01.12



Спинка кровати
с мягким элементом
ТД 193.02.12

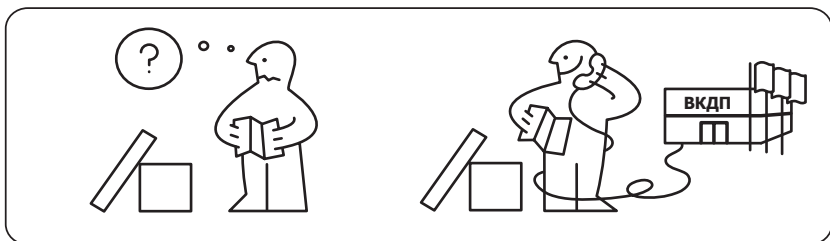
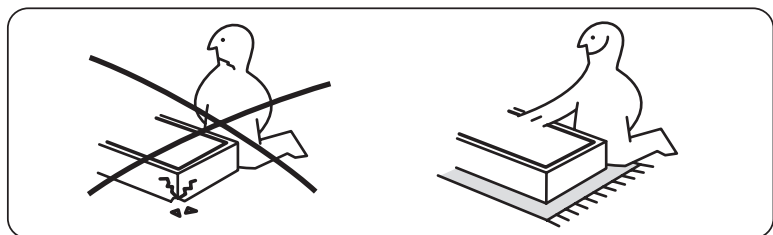
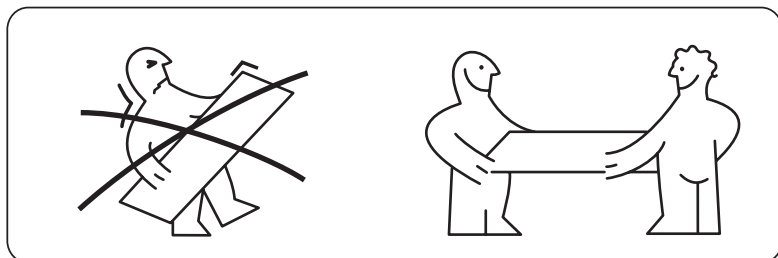
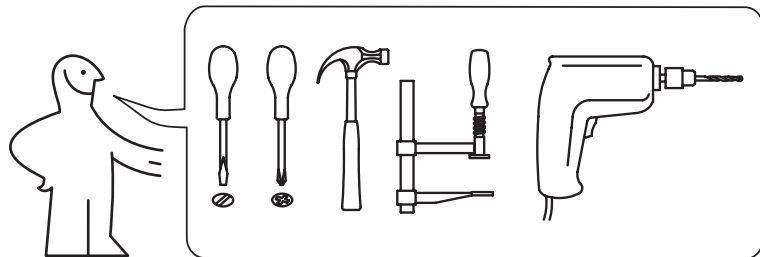


Спинка кровати
с мягким элементом
ТД 193.13.12

НАБОР МЕБЕЛИ ДЛЯ СПАЛЬНИ

АМЕЛИ

ПМ-193.00.00.000
Паспорт и схемы сборки



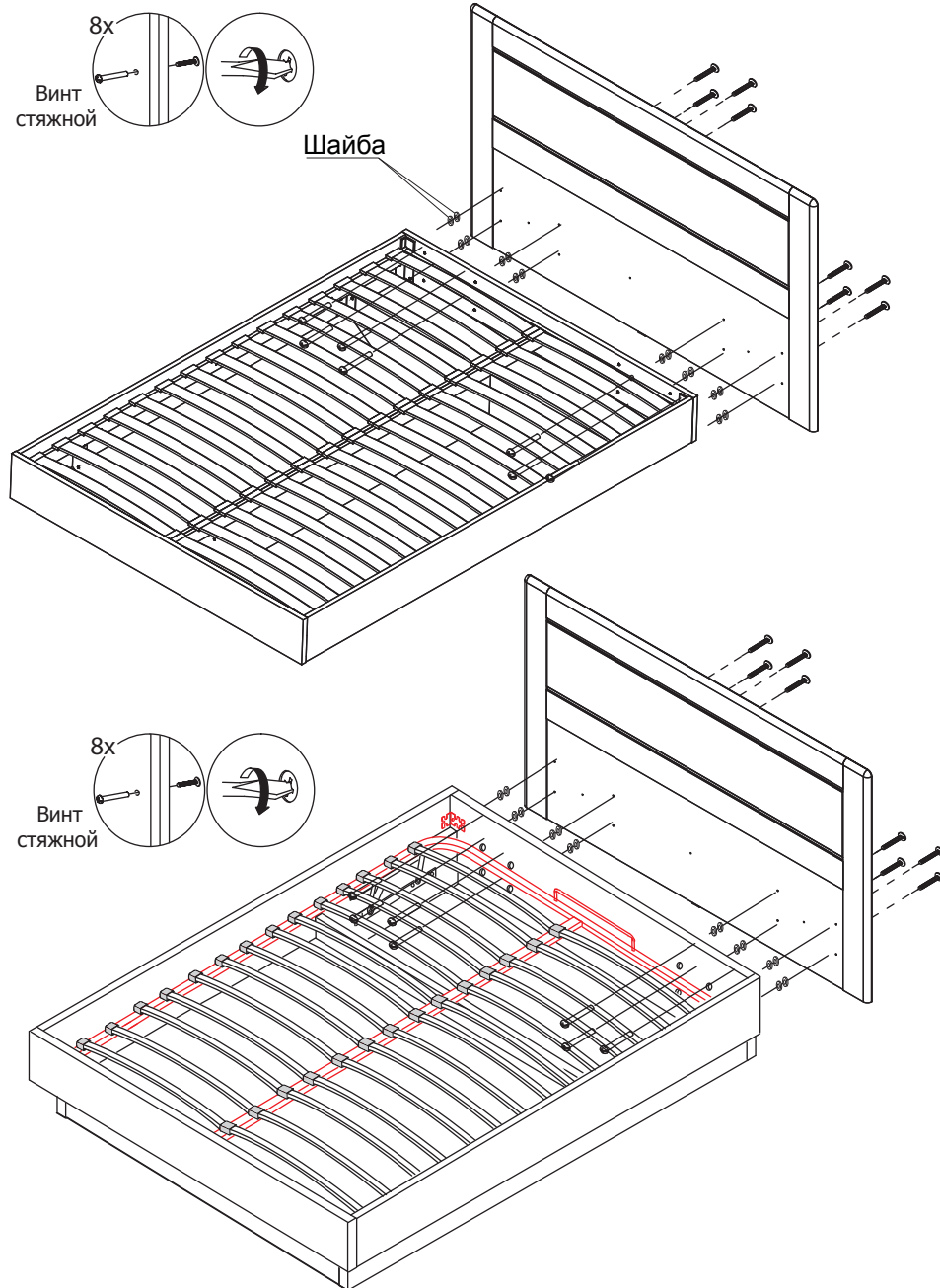
Уважаемый покупатель!

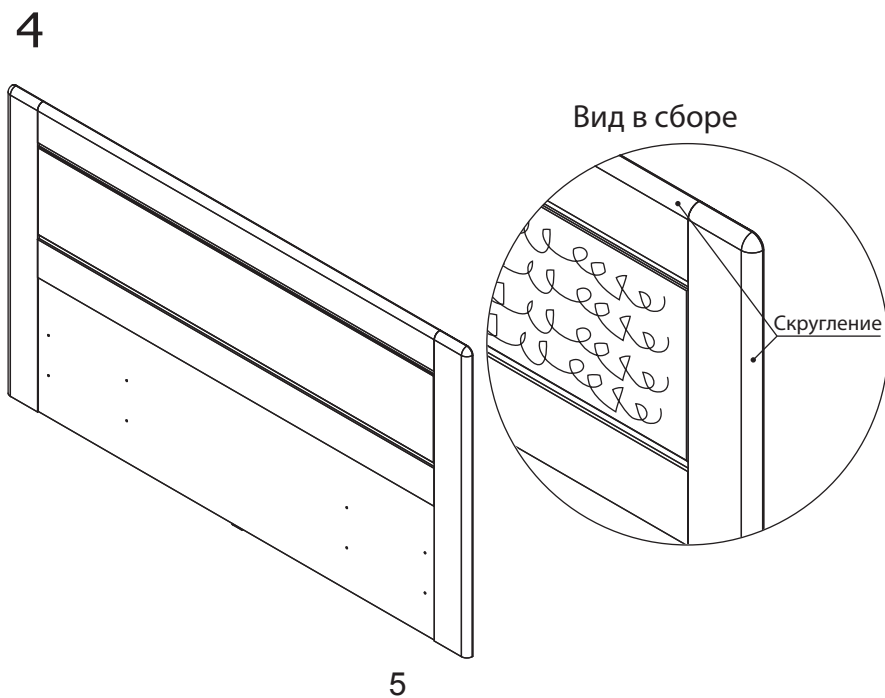
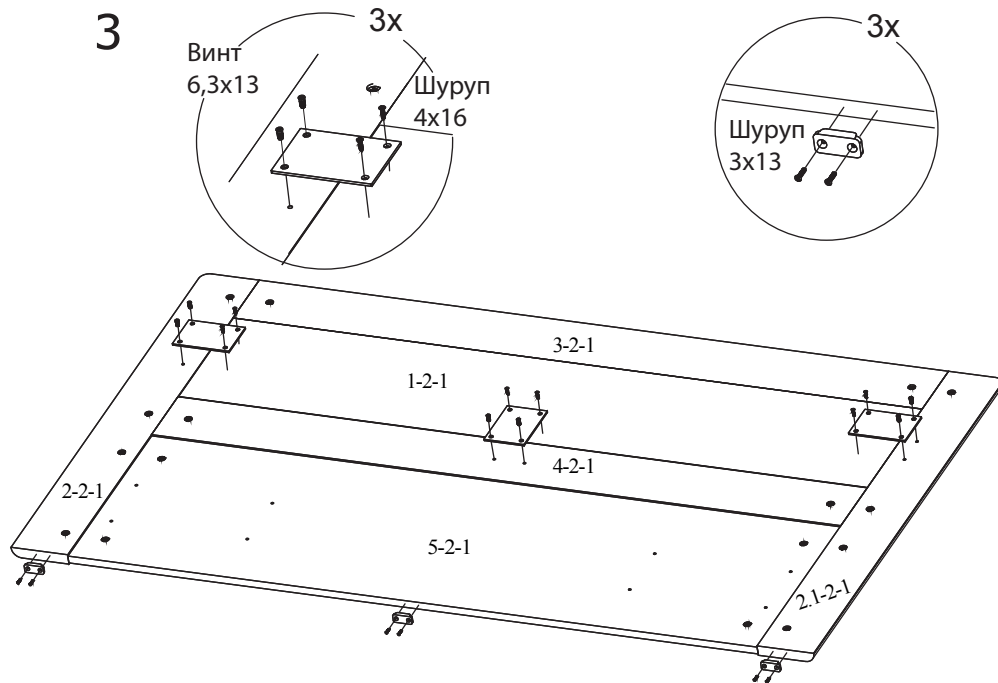
Прежде, чем начать сборку, убедитесь в соответствии выбранного Вами изделия (см. обложку паспорта) с номером изделия, указанным на этикетке, наклеенной на пакете.

Предприятие оставляет за собой право вносить некоторые конструктивные изменения, не ухудшающие внешний вид и не влияющие на функциональные свойства изделия.

Упаковку с этикеткой сохранять до конца сборки!

Примеры крепления спинки:





Упаковочная ведомость

Наименование детали	Размеры деталей	Обозначение	Количество, шт.	
			Пакет №1	Пакет №2

ТД 193.01.11

Вставка	1460x280	1-2-1	1	
Планка вертикальная правая	980x120	2-2-1	1	
Планка вертикальная левая	980x120	2.1-2-1	1	
Планка верхняя	1460x135	3-2-1	1	
Планка нижняя	1460x135	4-2-1	1	
Панель нижняя	1460x429	5-2-1	1	
Фурнитура			1	

ТД 193.01.12

Вставка	1454x305	1-3-1		1
Планка вертикальная правая	980x120	2-2-1	1	
Планка вертикальная левая	980x120	2.1-2-1	1	
Планка верхняя	1460x120	2-3-1	1	
Планка нижняя	1460x120	3-3-1	1	
Панель нижняя	1460x429	5-2-1	1	
Фурнитура			1	

ТД 193.02.11

Вставка	1260x280	1-2-3	1	
Планка вертикальная правая	980x120	2-2-1	1	
Планка вертикальная левая	980x120	2.1-2-1	1	
Планка верхняя	1260x135	2-2-3	1	
Планка нижняя	1260x135	3-2-3	1	
Панель нижняя	1260x429	4-2-3	1	
Фурнитура			1	

ТД 193.02.12

Вставка	1254x305	1-3-3		1
Планка вертикальная правая	980x120	2-2-1	1	
Планка вертикальная левая	980x120	2.1-2-1	1	
Планка верхняя	1260x120	2-3-3	1	
Планка нижняя	1260x120	3-3-3	1	
Панель нижняя	1260x429	4-2-3	1	
Фурнитура			1	

ТД 193.13.12

Вставка	1059x305	1-2-12		1
Планка вертикальная правая	980x120	2-2-1	1	
Планка вертикальная левая	980x120	2.1-2-1	1	
Планка верхняя	1060x120	2-2-12	1	
Планка нижняя	1060x120	3-2-12	1	
Панель нижняя	1060x429	4-2-12	1	
Фурнитура			1	

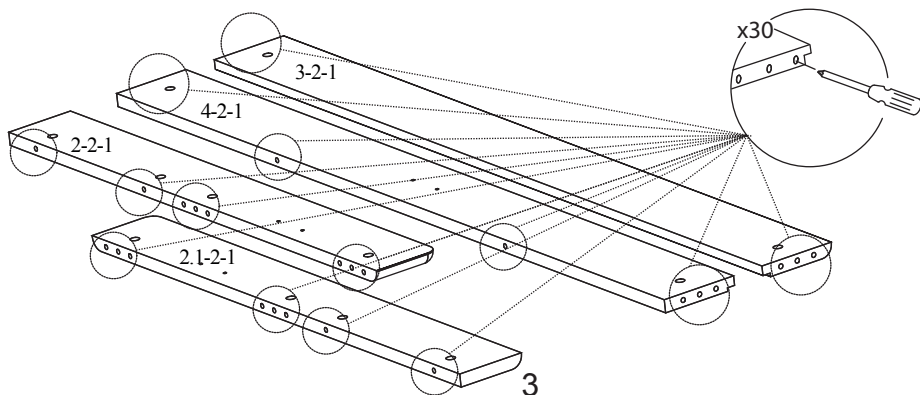
Примечание - Конструкционные материалы для изготовления спинок кровати набора модульной мебели для спальни «АМЕЛИ»:
 -плита древесностружечная, облицованная пленкой на основе терморезистивных полимеров (ламинированная) - ЛДСП по ГОСТ 32289-2013;
 - детали из плиты древесноволокнистой средней плотности ПСП по ТУ 5536-026-00273643-98 с лакокрасочным покрытием полиуретановыми ЛКМ или облицованные пленками ПВХ.

Комплект фурнитуры

Винт стяжной 32/35	Винт 6,3x13	Двойной дюбель	Стяжка	Шкант
				
8	6	8	16	10
Шайба	Опора- наконечник	Пластина соединительная	Шуруп 3x13	Шуруп 4x16
				
16	3	3	6	6

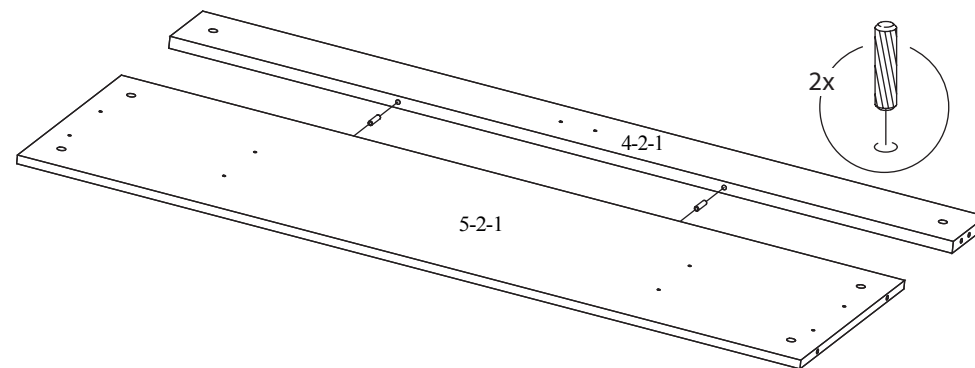
Внимание!!!

Детали, облицованные пленкой ПВХ, перед сборкой необходимо освободить от защитной пленки и проткнуть острым предметом торцевые отверстия в указанных местах.



1 Сборка

Пример сборки показан для спинки «ТД 193.01.11»
 Принцип сборки остальных спинок одинаков.



2

