

При ослаблении крепления соединений необходимо периодически подтягивать винты.

Инструкция по эксплуатации мебельных фасадов, на основе МДФ.

Фасады мебельные устанавливаются в корпусную мебель, которая эксплуатируется внутри жилых помещений с отсутствием резких перепадов температуры и относительной влажности воздуха не более 70%.

Рекомендуемая температура среды эксплуатации от +10 С до +50С.

В целях продления срока эксплуатации фасадов необходимо учитывать следующее:

Не рекомендуется:

-подвергать фасады длительному воздействию горячего воздуха (неплотно закрытая духовка пар кипящей воды, излучение ламп накаливания, СВ- излучение). Это может привести к отслоению или деформации пленки ПВХ.

-использовать в дизайне мебели осветительные приборы, расположенные от поверхности фасадов на расстоянии менее 10 см. Это может привести к локальному изменению цвета пленки;

-использовать для очистки поверхности абразивные порошки и растворители. Абразивная устойчивость зависит от типа пленки и варьируется от 400 до 750 оборотов по Таберу согласно стандарту DIN 68765.

Не допускается:

-контакт поверхностей фасадов без фрезеровки (торцов включительно) с температурами более +60 С;

-контакт поверхностей фасадов с фрезеровкой с температурами более +50С;

-резкий перепад температуры.

Упаковка и транспортировка:

-фасады упакованы в гофрокартон, обеспечивающий сохранность фасадов от повреждений и загрязнений, отвечающий требованиям нормативной документации п/п 2.5.1 ГОСТ 16371-93,

-фасады транспортируются всеми видами транспорта в крытых транспортных средствах, а также в контейнерах п/п 5.1 ГОСТ 16371-93.

-транспортирование осуществляется в соответствии с правилами перевозки грузов, действующими на каждом виде транспорта.

Компания "Алмаз" гарантирует соответствие фасадов ГОСТу 16371-93 и высокое качество при соблюдении условий транспортирования, хранения сборки и эксплуатации.

Гарантийные обязательства

Предприятие-изготовитель гарантирует соответствие изделия требованию ГОСТ 16371-93 при соблюдении потребителем условий эксплуатации и хранения.

Гарантийный срок эксплуатации 18 месяцев. Срок исчисляется со дня продажи изделия.

Гарантия не распространяется на мебель, имеющую механические повреждения (изломы, царапины, и др.), возникшие в процессе неправильной сборки и эксплуатации, утолщение деталей от попадания на них влаги (разбухание), возникшее от неправильного ухода за мебелью, не имеющую штампа ОТК в свидетельстве о приемке.

Дефекты производственного характера, обнаруженные в течение гарантийного срока, устраняются за счет предприятия-изготовителя.

Дефектами мебели не являются:

- незначительная разнооттеночность и разнофактурность облицовочных тканей и кожзаменителей, «бликование» их при изменении освещенности;
- легкие складки на облицовочном материале мягких элементов, возникающие после снятия нагрузок и исчезающие после разглаживания рукой;
- потертости мебельных покрытий, возникшие в результате эксплуатации мебели

Срок службы изделия - 10 лет.

СВИДЕТЕЛЬСТВО О ПРИЕМКЕ

Тумба _____

ЛД.509070.000ПС

Изготовлен в соответствии с обязательными требованиями государственных стандартов, действующей технической документацией и признан годным для эксплуатации.

Штамп ОТК _____



Паспорт и инструкция по сборке изделия из набора мебели для детской комнаты "Калипсо"

Тумба

ЛД.509070.000ПС

Дата продажи _____

Штамп магазина _____

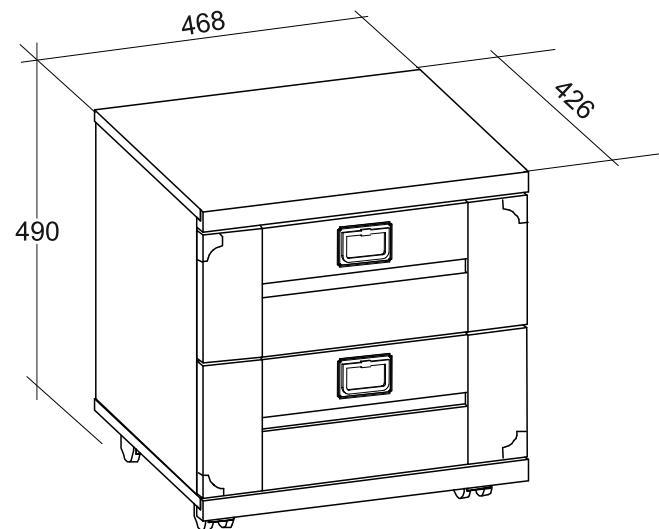
Уважаемый покупатель!

Для удобства транспортирования и предотвращения повреждения, изделия поставляются в разобранном виде. Стоимость сборочных работ в стоимость изделия не включена.

Технические характеристики

Набор мебели для детской комнаты "Калипсо" изготовлен в соответствии с требованиями ГОСТ 19917-93. "Мебель для сидения и лежания. Общие технические условия." Сертификат соответствия № ТС RU C-RU.АЯ21.В.01938. Действителен по 12.04.2018г.

Внимание! Предприятие-изготовитель оставляет за собой право вносить незначительные изменения, не ухудшающие качество изделия.



Упаковочная ведомость

Наименование детали	Маркировочный №	Кол-во	№ по рис.	Пакет №
Крышка	509070.001	1	1	1
Дно тумбы	509070.002	1	2	
Стойка тумбы правая	509070.003	1	3	
Стойка тумбы левая	509070.004	1	4	2
Профиль	509070.005	2	5	
Стенка задняя ДВП 414x448	509070.006	1	6	1
Боковая стенка ящика	509011.001	4	8	
Передняя стенка ящика	509011.002	2	9	
Задняя стенка ящика	509011.003	2	10	
Дно ящика ДВП 404x346	509011.004	2	11	
Фурнитура			12	

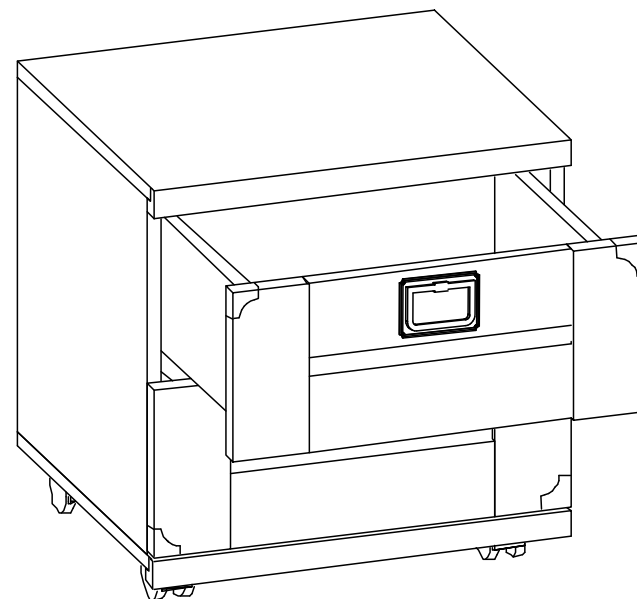
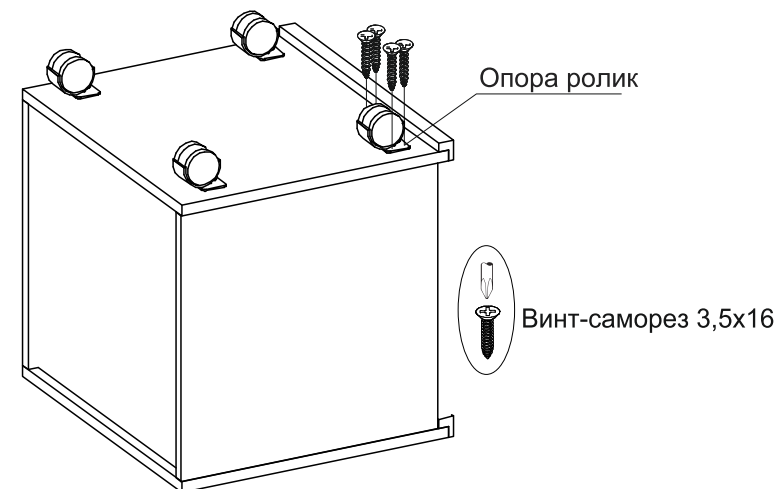
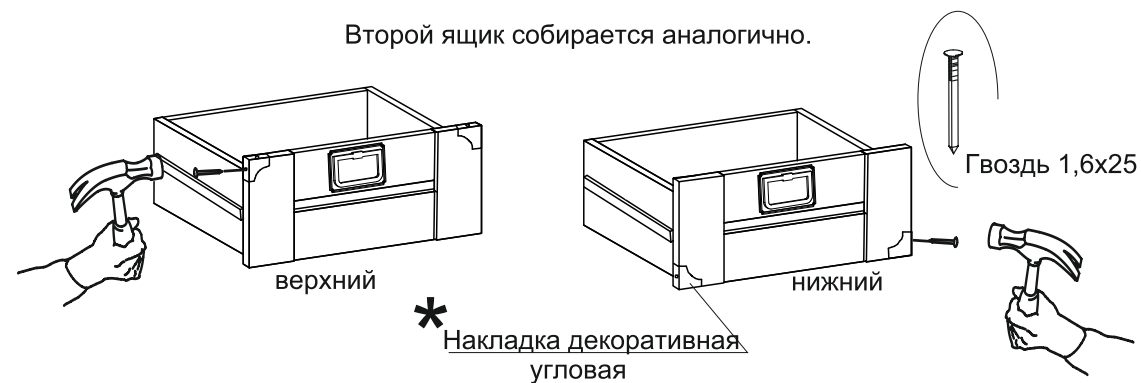
Упаковочная ведомость Фасады « Мальчики »

Наименование детали	Маркировочный №	Кол-во	№ по рис.	Пакет №
Фасад ящика	509071.000	2	7	3

Упаковочная ведомость Фасады « Девочки »

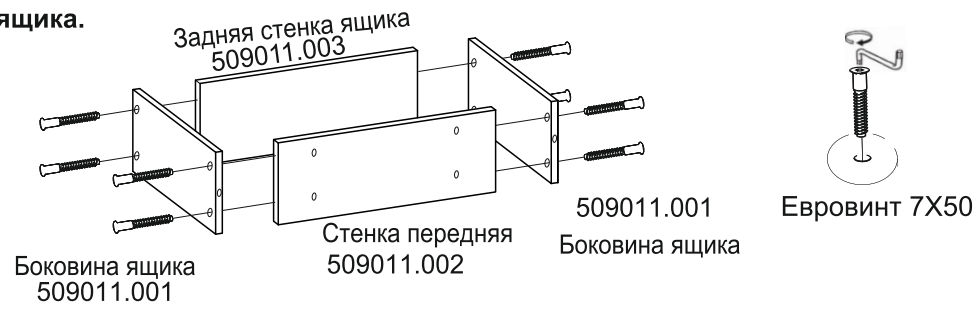
Наименование детали	Маркировочный №	Кол-во	№ по рис.	Пакет №
Фасад ящика	509072.000	2	7	3

Второй ящик собирается аналогично.

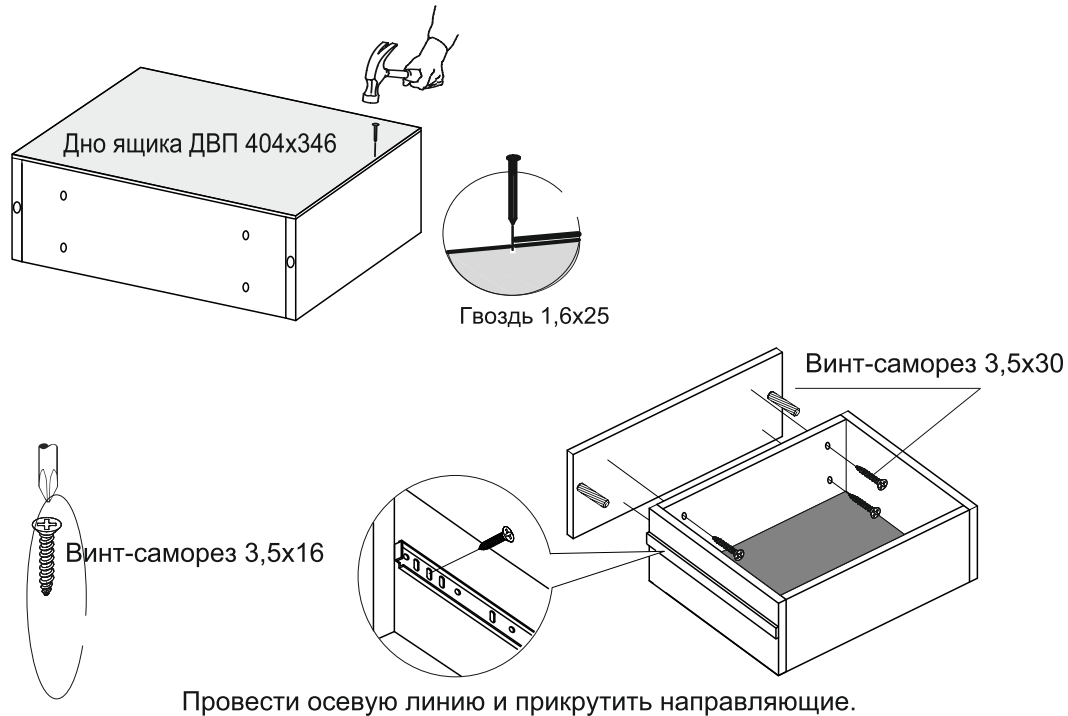
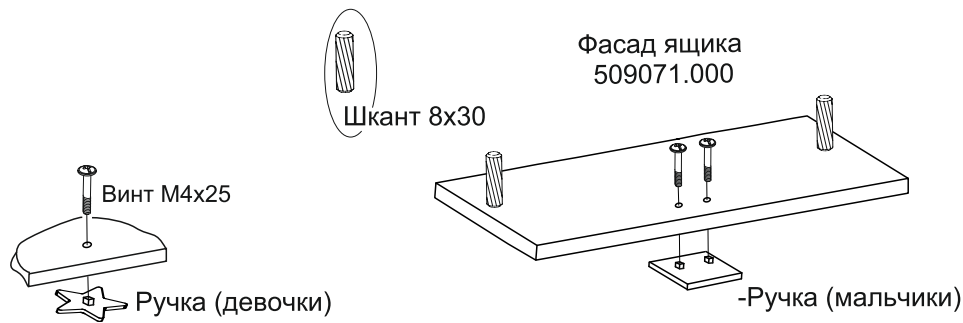


Внимание!!! Во избежание опрокидывания тумбы запрещается открывать все ящики одновременно.

Сборка ящика.



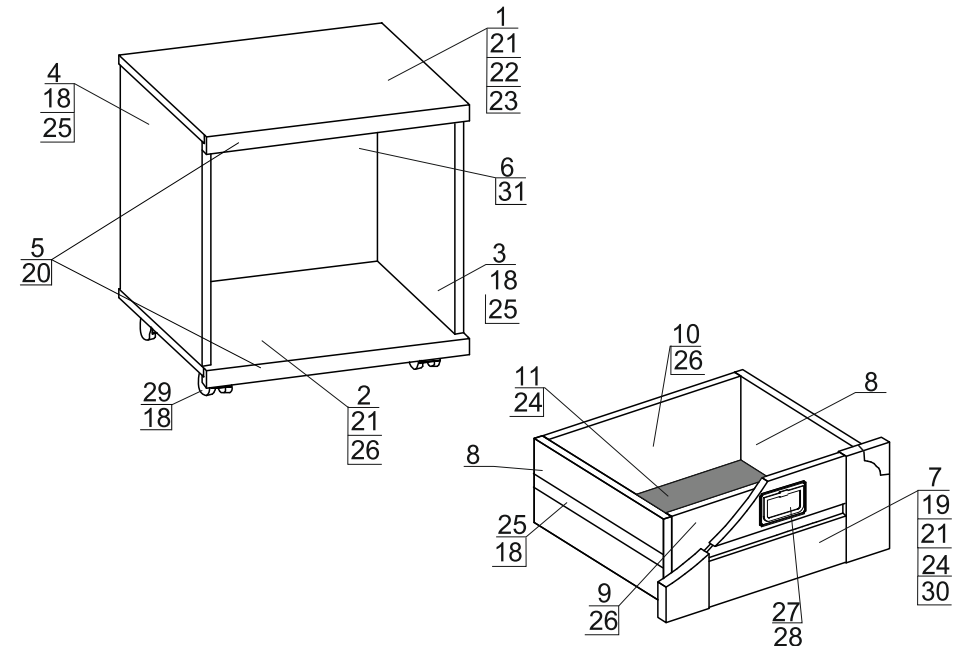
*** Внимание!!! Накладка декоративная угловая крепится только на фасад ящика для мальчиков.**



Провести осевую линию и прикрутить направляющие.

Комплект фурнитуры

Наименование	Количество	№ по рис.
Винт-саморез 3,5x16	32	18
Винт-саморез 3,5x30	4	19
Винт-саморез 3,5x25	6	20
Шкант 8x30	12	21
Эксцентрик	4	22
Шток эксцентрика	4	23
Гвоздь 1,6x25	мальчики 52	24
	девочки 46	
Направляющая шариковая L-350	2 копм.	25
Евровинт 7x50	20	26
Ручка (мальчики)	2	27
Ручка (девочки)	2	
Винт М4x25	мальчики 4	28
	девочки 2	
Опора ролик	4	29
Накладка декоративная	мальчики 4	30
Уголок мебельный с саморезом	8	31
Ключ для евровинта	1	



Инструкция по сборке.

Учитывая конструктивные и функциональные особенности производитель рекомендует пользоваться услугами профессиональных сборщиков. При самостоятельном монтаже Вам необходимо руководствоваться настоящей инструкцией и схемами сборки отдельных изделий. Фирма-производитель не несет ответственность за повреждения, полученные в результате неправильной сборки.

Изделия следует собирать на ровном полу, покрытом тканью или бумагой. Для работы необходимо иметь молоток, деревянный брусок, обернутый тканью, отвертки, угольник 90°, ножницы, рулетку, линейку.

Последовательность сборки.

