

Правила эксплуатации и ухода за мебелью.

1. Мебель должна храниться и эксплуатироваться в закрытых отапливаемых помещениях при температуре не ниже +2°C и относительной влажности воздуха от 45 до 70%.

2. При установке изделий мебели в непосредственной близости от нагревательных и отопительных приборов их поверхности во время эксплуатации должны быть защищены от нагрева. Температура нагрева элементов мебели не должна превышать 40°C.

3. Для предотвращения деформации двери в изделии должны быть закрыты. Не следует открывать дверь более чем на 90° - это приводит к поломке петель.

4. При ослаблении крепления соединений необходимо периодически подтягивать винты, шурупы, стяжки и т.п.

5. Поверхности изделий следует предохранять от различных растворителей, кислот, щелочей и механических повреждений.

6. Поверхности изделий можно освежить, применяя специальные составы, которые имеются в хозяйственных магазинах. Не допускается применение соды, порошков и других материалов, не предназначенных для ухода за мебелью.

7. Помните, что сохранность и долговечность изделия зависит не только от её конструкции и качества материалов, но и от правильной эксплуатации и ухода за ней.

ГАРАНТИЙНЫЙ ТАЛОН

Набор модульной мебели "КИВИ" изготовлен на ООО "Волгодонский комбинат древесных плит" по ТУ 5617-96-00257561-10 в соответствии с требованиями ТР ТС 025/2012 "О безопасности мебельной продукции" ГОСТ 16371-2014. Мебель. Общие технические условия. Декларация о соответствии ТС N RU Д-РУ.АЯ21.В.03849, действительна по 27.04.2019г.



УСЛОВИЯ ГАРАНТИИ

1. Предприятие-изготовитель гарантирует соответствие изделия требованиям ГОСТ 16371-2014 при соблюдении условий транспортирования, сборки и эксплуатации. Гарантийный срок эксплуатации - 24 месяца. Срок исчисляется со дня передачи мебели потребителю. Если день передачи установить невозможно, гарантийный срок исчисляется со дня изготовления мебели. Дефекты производственного характера, обнаруженные в течение гарантийного срока, устраняются за счёт предприятия - изготовителя.

2. Изделие снимается с гарантийного обслуживания в следующих случаях:
- если имеет следы постороннего вмешательства или была попытка ремонта;
- если обнаружены несанкционированные изменения конструкции изделия;
- если изделие эксплуатировалось не в соответствии со своим целевым назначением или в условиях, для которых оно не предназначено.

3. Гарантия не распространяется на изделие, имеющее следующие повреждения:
- механические;
- вызванные стихией, пожаром, бытовыми факторами;
- вызванные попаданием на поверхность изделий едких веществ и жидкостей.
Срок службы изделия - 8 лет.

ДАТА ВЫПУСКА " ____ " ____ 201 г

ПРОВЕРЕНО СКК

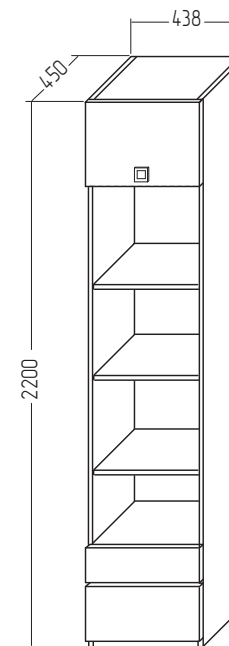
ДАТА ПРОДАЖИ " ____ " ____ 201 г.

ШТАМП МАГАЗИНА

Версия 2016 г. (1)



ООО "Волгодонский комбинат древесных плит"



Шкаф многоцелевого назначения
ПМ-139.07

НАБОР МОДУЛЬНОЙ МЕБЕЛИ

КИВИ

ПМ-139.00.00.000

Паспорт и схемы сборки



Сборку рекомендуется производить с помощью специалиста, так как неправильная сборка может привести к опрокидыванию мебели, что может повлечь за собой ущерб или телесные повреждения.

Предприятие оставляет за собой право вносить некоторые конструктивные изменения, не ухудшающие внешний вид и не влияющие на функциональные свойства изделия.

Уважаемый покупатель!

Прежде, чем начать сборку, убедитесь в соответствии выбранного Вами изделия (см. обложку паспорта) с номером изделия, указанным на этикетке, наклеенной на пакете.

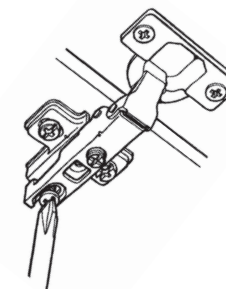
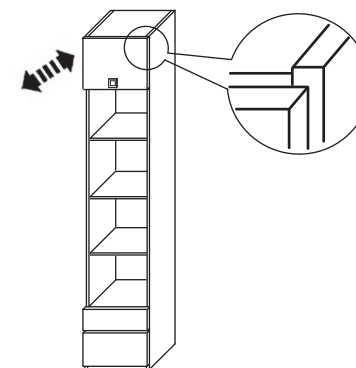
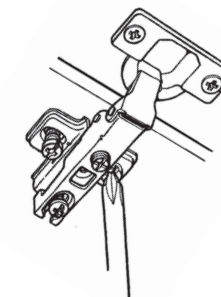
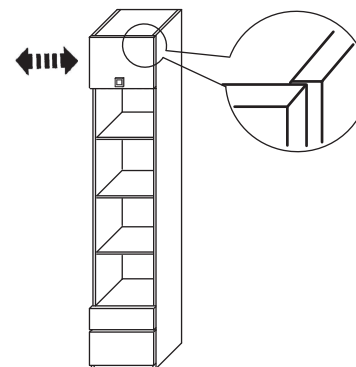
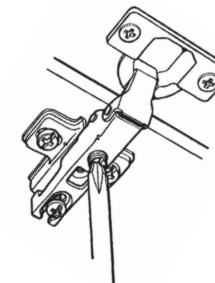
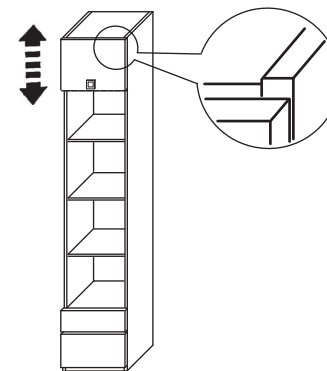
Упаковку с этикеткой сохранять до конца сборки!

Упаковочная ведомость

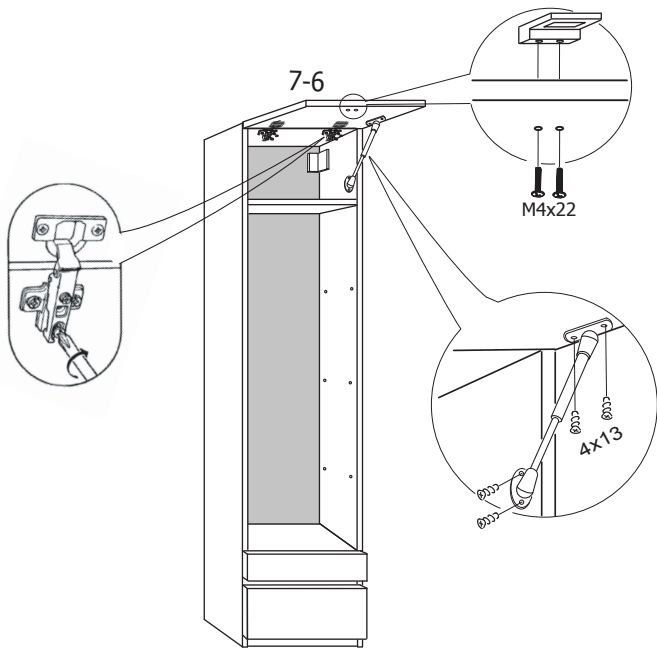
| Наименование детали | Обозначение | Количество, шт. | |
|-----------------------------|-------------|-----------------|---------|
| | | Пакет 1 | Пакет 2 |
| Стенка вертикальная правая | 1-7 | 1 | |
| Стенка вертикальная левая | 1.1-7 | 1 | |
| Стенка горизонтальная | 2-6 | | 1 |
| Стенка горизонтальная | 3-6 | | 3 |
| Полка | 4-6 | 3 | |
| Планка цокольная | 5-6 | | 1 |
| Дверь | 7-6 | 1 | |
| Стенка задняя (ДВП) | 8-6 | 1 | |
| Накладка ящика | 1-1-6 | 1 | |
| Стенка боковая правая ящика | 2-1-5 | | 1 |
| Стенка боковая левая ящика | 2.1-1-5 | | 1 |
| Стенка передняя ящика | 2-1-6 | | 1 |
| Стенка задняя ящика | 3-1-6 | | 1 |
| Дно ящика (ДВП) | 4-1-6 | | 2 |
| Накладка ящика | 1-1-7 | 1 | |
| Стенка боковая правая ящика | 2-1-7 | | 1 |
| Стенка боковая левая ящика | 2.1-1-7 | | 1 |
| Стенка передняя ящика | 3-1-7 | | 1 |
| Стенка задняя ящика | 4-1-7 | | 1 |
| Фурнитура | - | | 1 |

Примечание: Конструкционные материалы для изготовления изделий из набора модульной мебели «Киви»:
 - основной конструкционный материал - плита древесностружечная, облицованная пленкой на основе термореактивных полимеров (ламинированная) - ЛДСП по ГОСТ 32289-2013;
 - материал задних стенок и доньев ящиков - плита древесноволокнистая (твердая) с лакокрасочным покрытием (ДВП) ГОСТ 8904-2014.

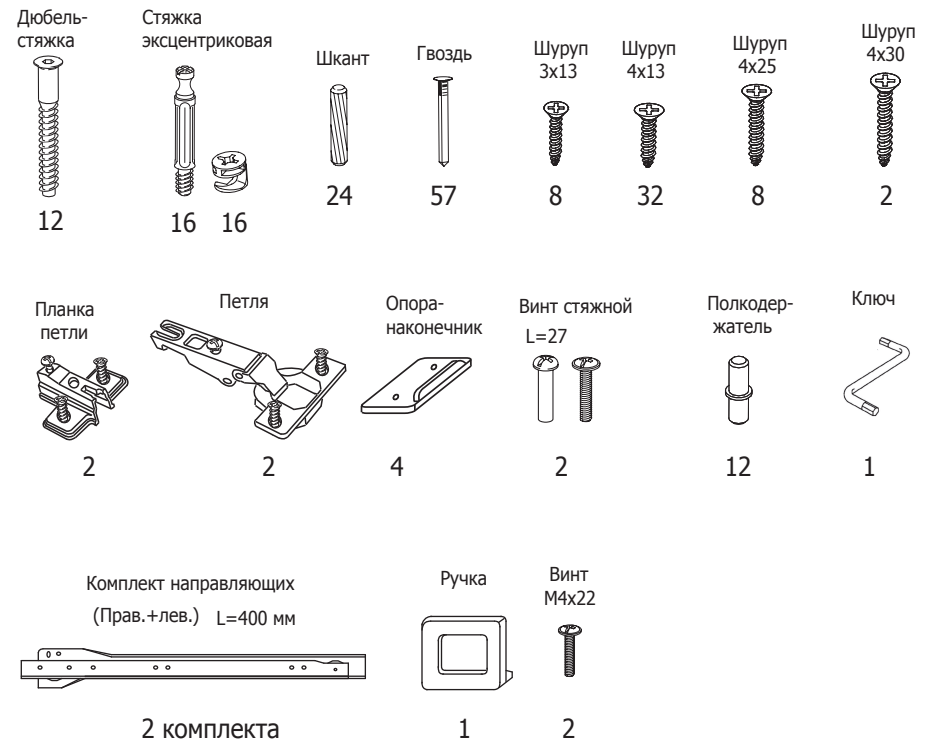
РЕГУЛИРОВКА ДВЕРИ



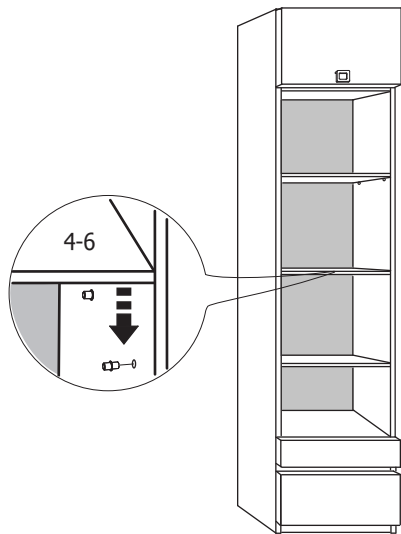
11 Крепление двери



КОМПЛЕКТ ФУРНИТУРЫ



12 Установка полок



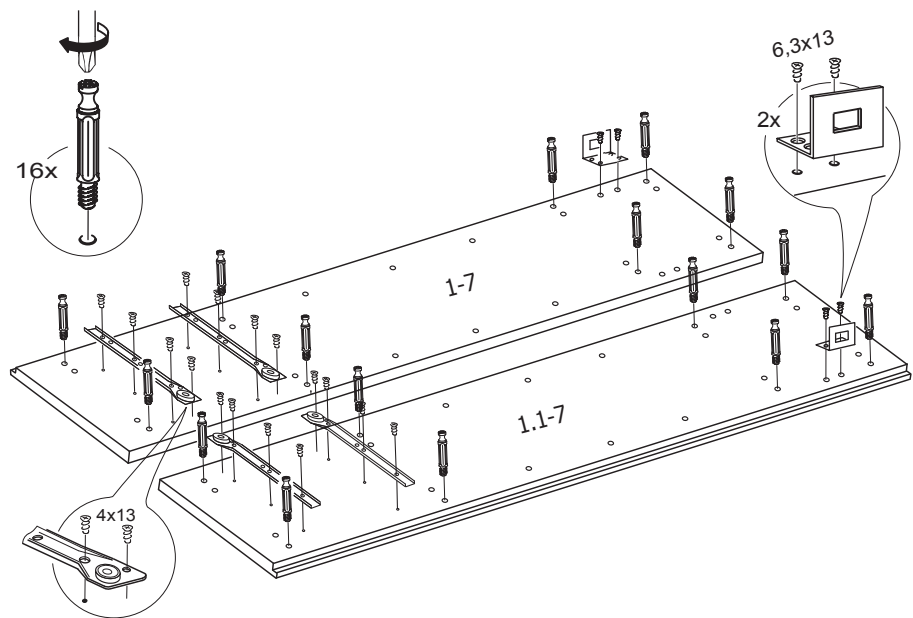
9



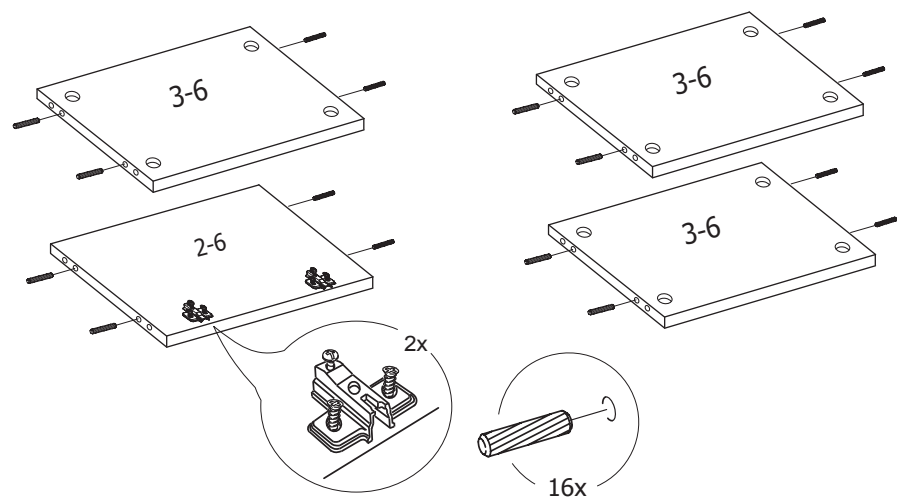
2

ПОСЛЕДОВАТЕЛЬНОСТЬ СБОРКИ

1 Установка фурнитуры на стенки вертикальные

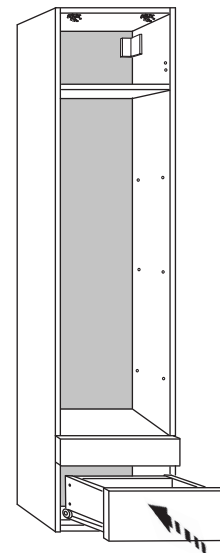


2 Установка фурнитуры на стенки горизонтальные

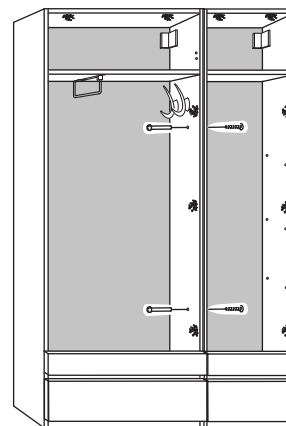


3

9 Установка ящиков

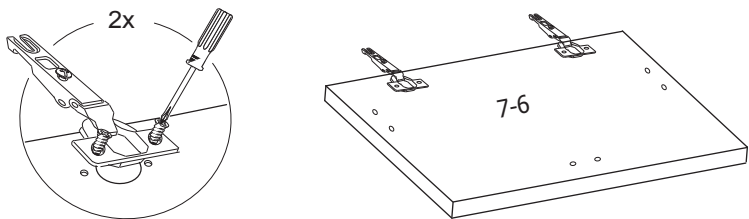


10 При установке нескольких модулей, рекомендуется скрепить их между собой стяжными винтами.

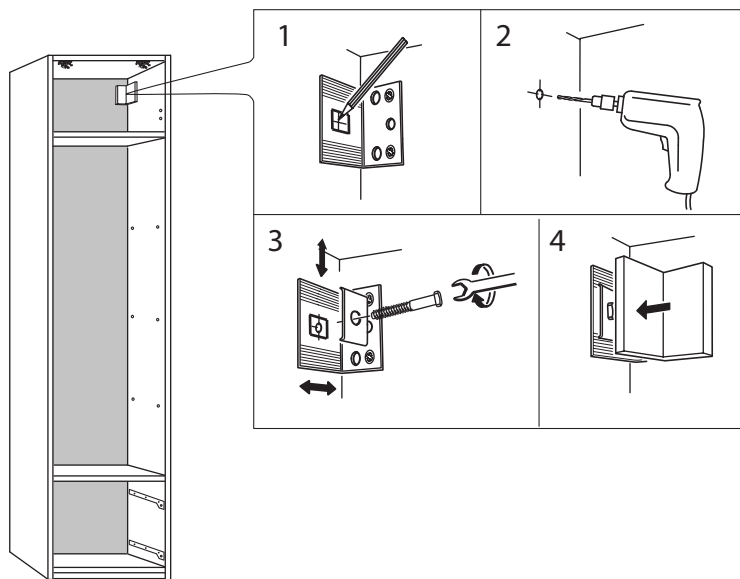


8

7 Установка фурнитуры на дверь

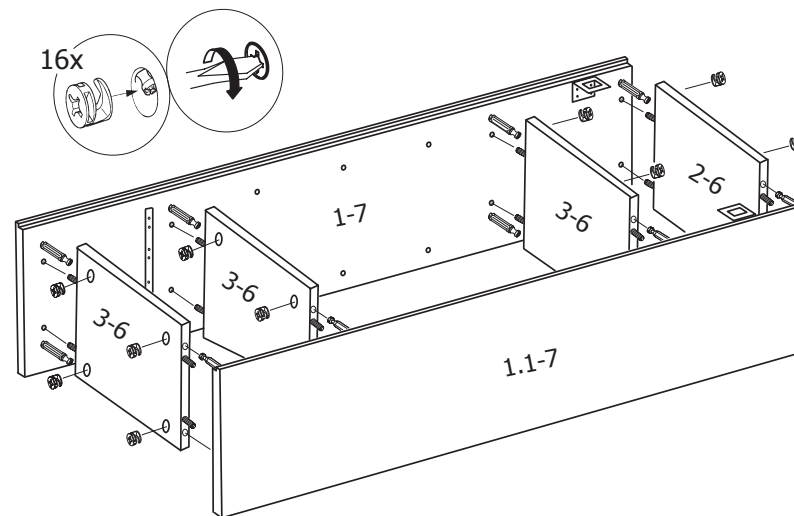


8 Крепление шкафа к стене

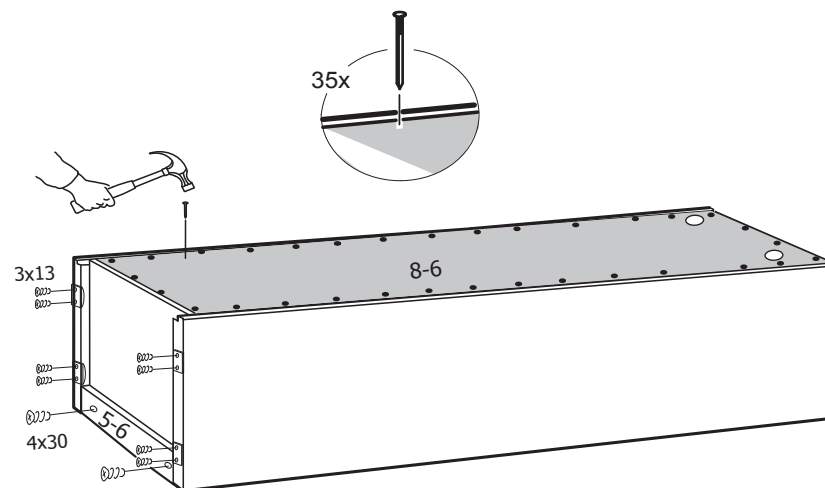


7

3 Крепление стенок горизонтальных



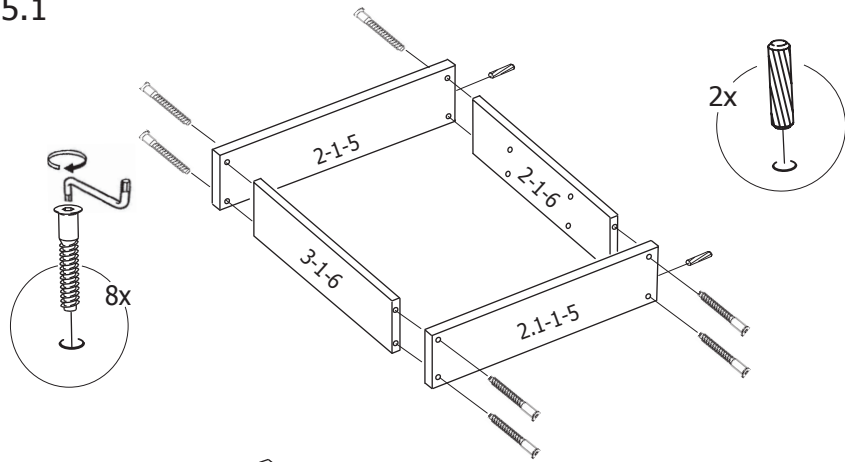
4 Крепление стенки задней, планки цокольной и опор-наконечников



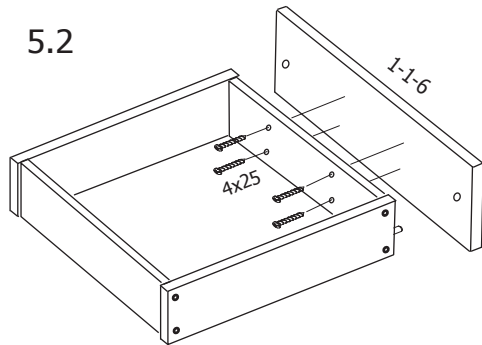
4

5 Сборка ящика нижнего

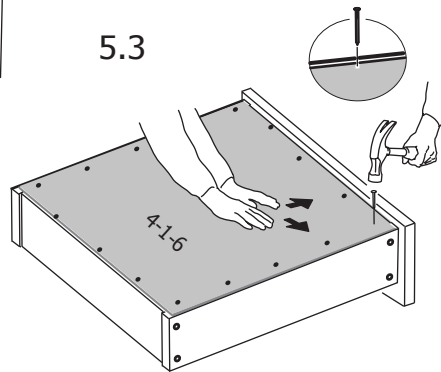
5.1



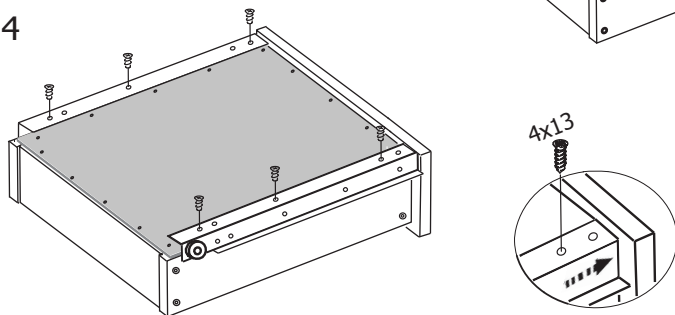
5.2



5.3



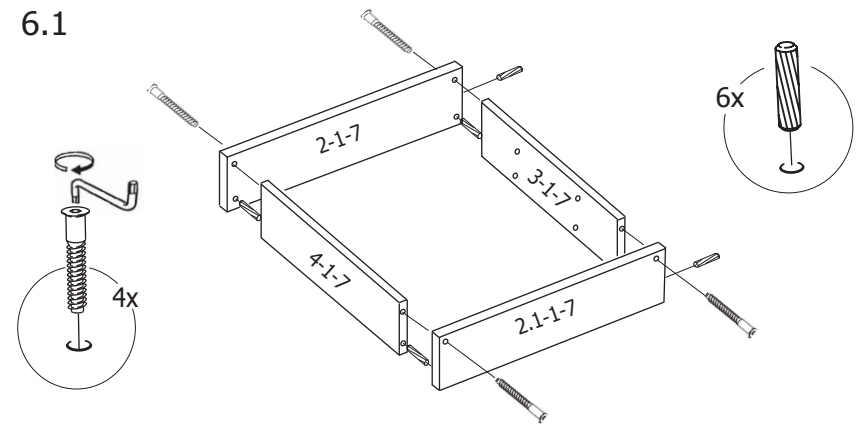
5.4



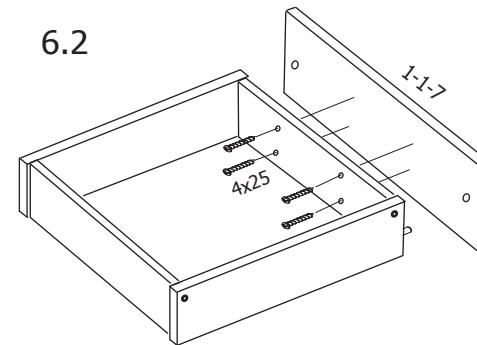
5

6 Сборка ящика верхнего

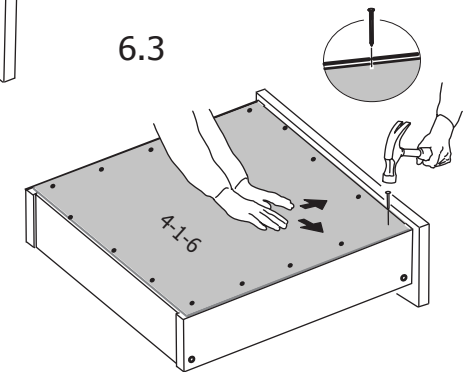
6.1



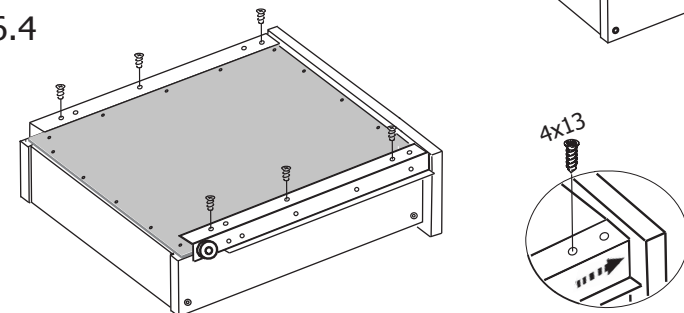
6.2



6.3



6.4



6