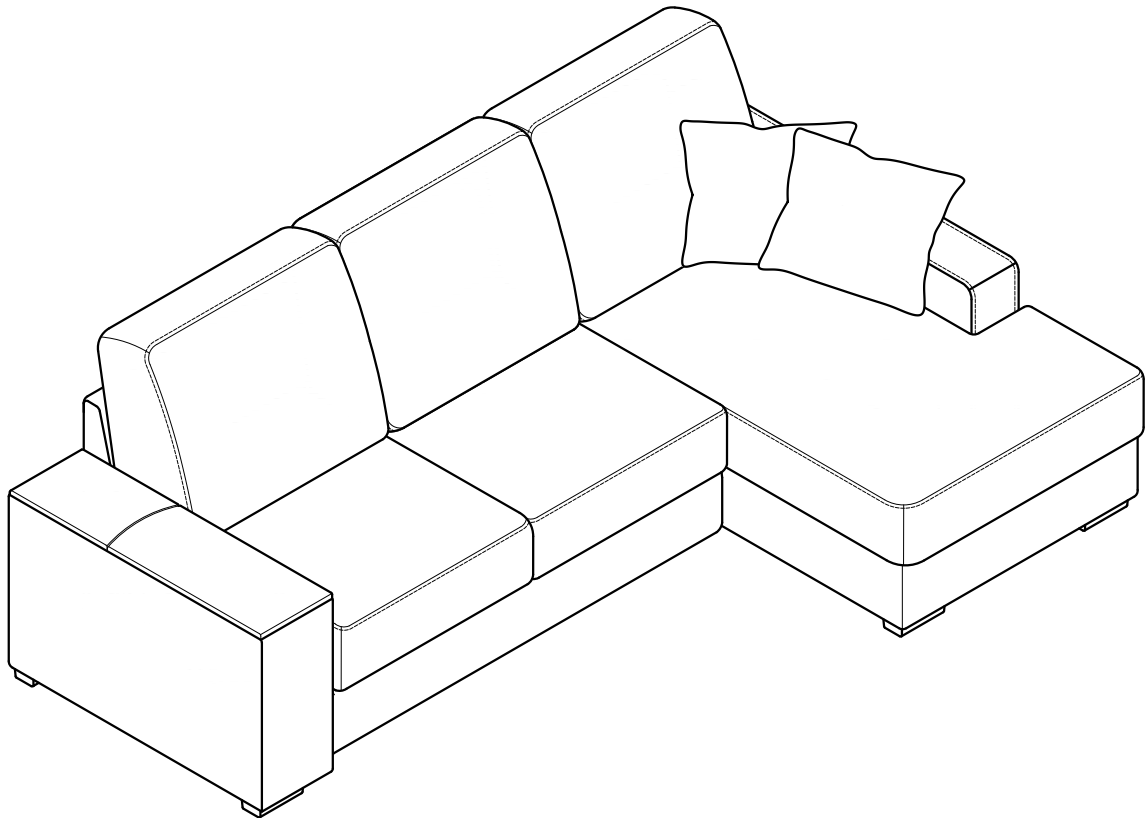


Диван-кровать

УИЛЬЯМ

Дизайн №104 Д27ПЯ Lux

Инструкция по сборке



dreamart

современные
технологии сна



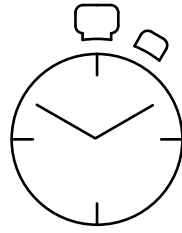
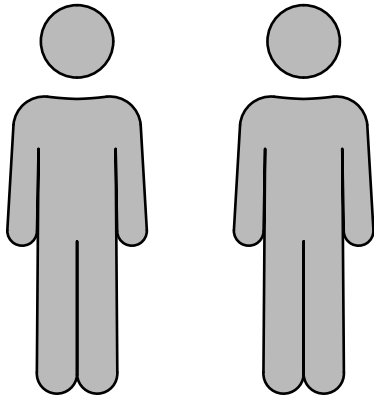
Требования по эксплуатации изделия и меры предосторожности:

- Нагрузка на детали не должна превышать установленных норм. Нагрузка рассчитывается и указывается производителем.
- При трансформации мебели избегайте излишних усилий, рывков, перекосов элементов механизма.
- Для перемещения в пределах жилого пространства мебель необходимо приподнимать над поверхностью пола. Это позволит исключить деформации и поломки.
- Не рекомендуется помещать на поверхности горячие и, имеющие острые кромки и углы предметы, а также следует избегать попадание на поверхности химически агрессивных жидкостей (растворителей, кислот, ацетона, бензина, спирта и т.д.)
- Периодически проверяйте плотность резьбовых соединений. Подтягивайте их при необходимости.
- Не рекомендуется вставать на изделие. Запрещается прыгать, подвергать повышенным динамическим нагрузкам.
- Не рекомендуется помещать изделие рядом с нагревательными приборами, а также вплотную к сырым стенам.
- Для удаления пыли с поверхности регулярно используйте пылесос с насадками для чистки мебели.
- При сильных загрязнениях используйте специальные чистящие средства. Не допускается применение соды, стиральных порошков и других средств, не предназначенных для ухода за мебелью.
- Для предотвращения выцветания красителя, не рекомендуется ставить мебель под прямые солнечные лучи.
- От новой мебели может исходить естественный запах материалов, из которых она изготовлена. Запах может сохраняться в течении трёх недель с момента сборки. Для снижения запаха рекомендуется пропылесосить изделие и проветрить помещение. Данные действия необходимо повторять 3-4 раза в день.

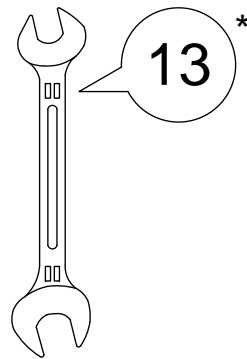
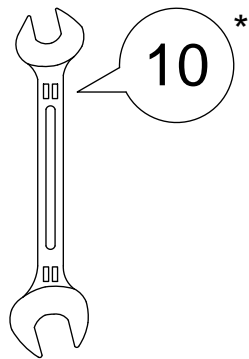


Перед сборкой:

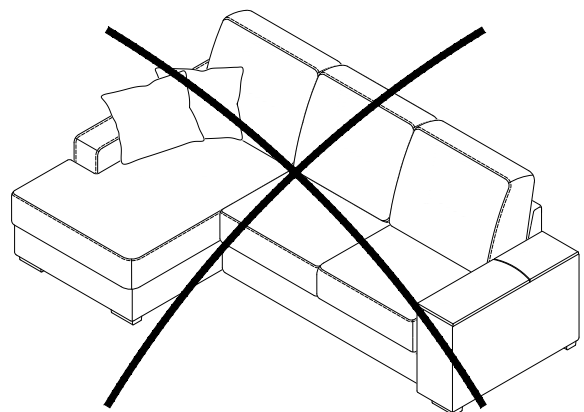
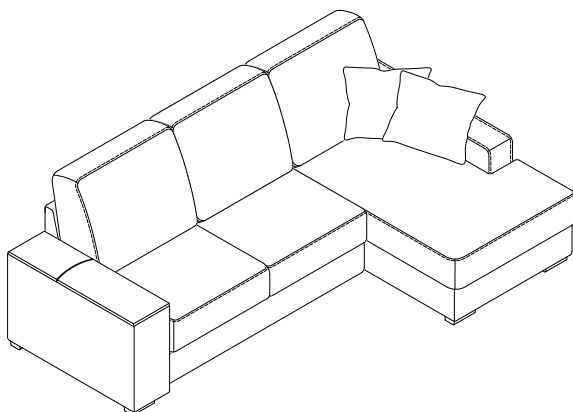
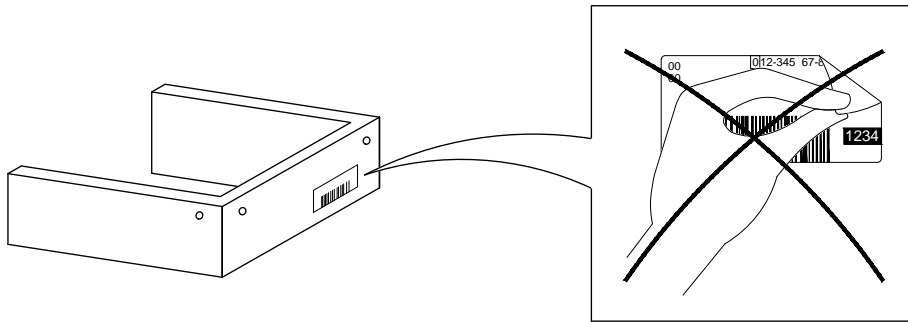
- Проверьте внешний вид и целостность деталей.
Претензии по их повреждению принимаются только у изделий без следов сборки.
- Сохраните упаковку и инструкцию до окончания сборки.
При выявлении в процессе сборки брака и некомплектности изделия необходимо сохранять упаковку до момента выезда к Вам представителя торговой компании.
- Проверьте количество деталей и фурнитуры по перечню.
Предприятие - изготовитель оставляет за собой право вносить конструктивные изменения в изделие, заменять фурнитуру и метизы на аналогичные. При недокомплекте или поломке детали обратитесь в магазин для её замены.
- Соблюдайте порядок сборки, приводимый в данной инструкции.
При несоблюдении инструкций по сборке и эксплуатации с компании-производителя снимаются гарантийные обязательства.



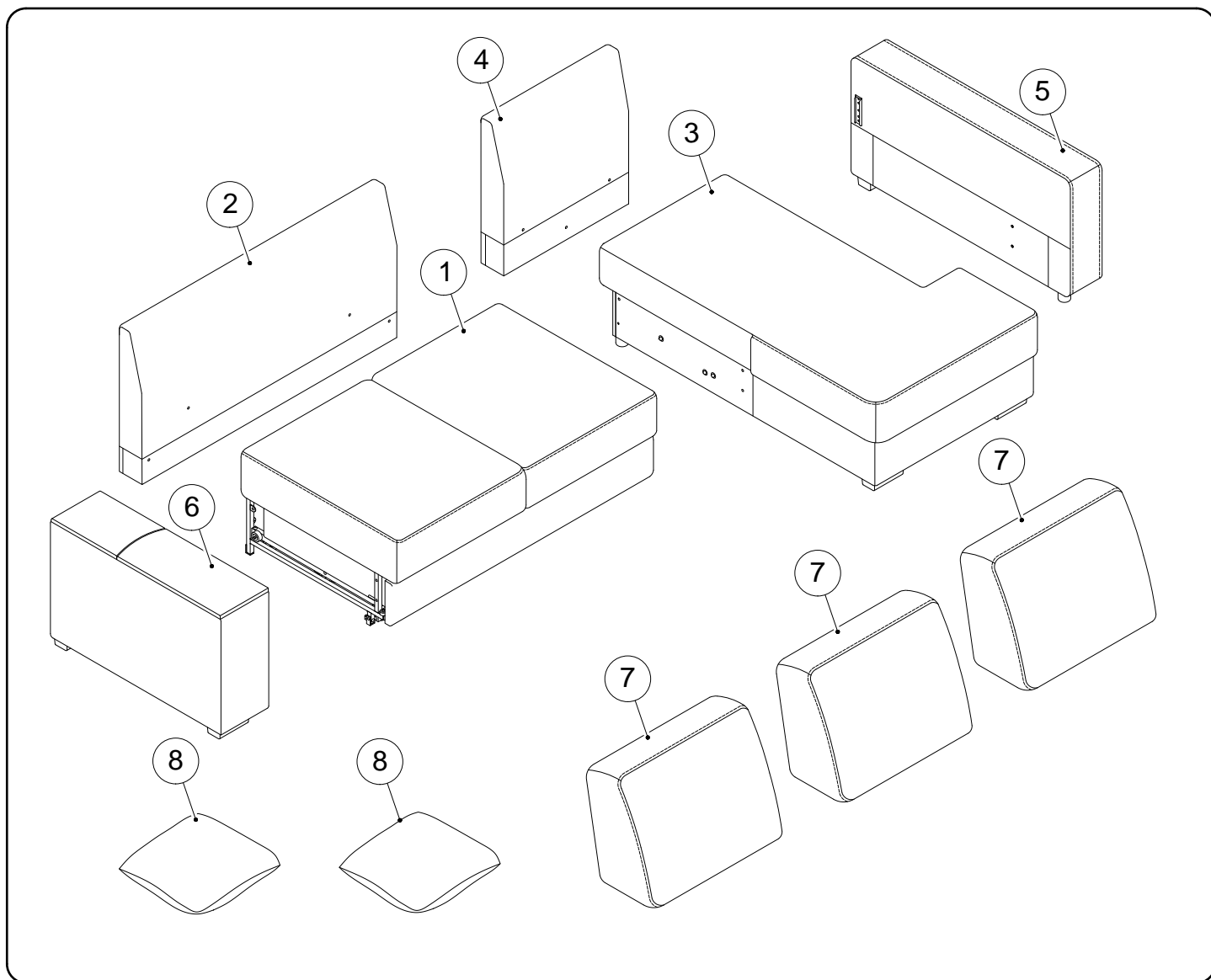
30-50 мин.



* Ключи в комплект не входят.

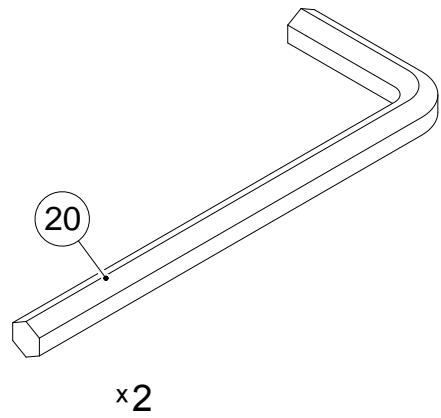
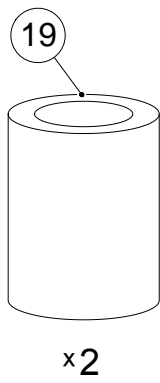
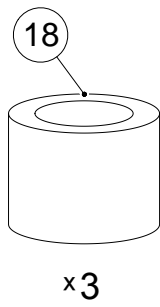
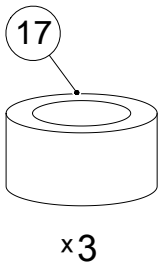
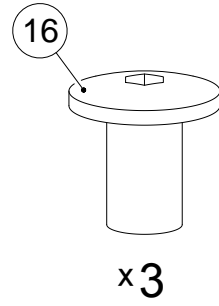
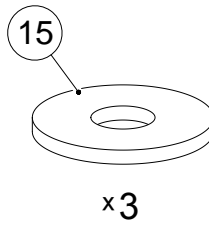
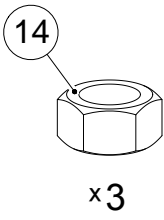
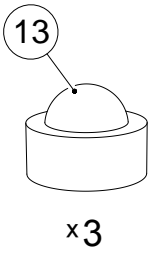
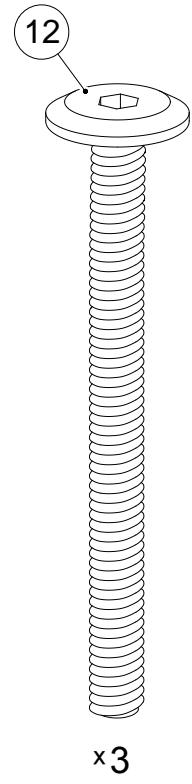
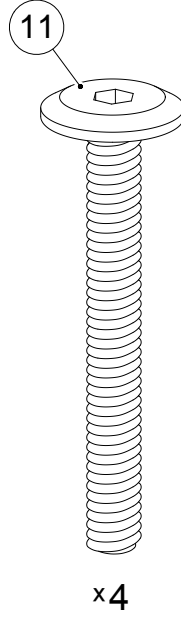
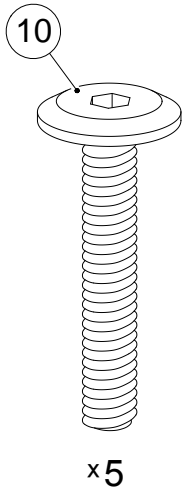
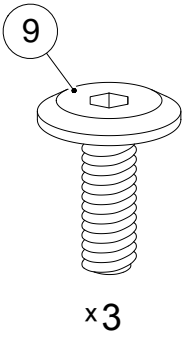


У угловых диванов невозможно изменить правостороннее исполнение на левостороннее.



- | | | | |
|----|--|----|---|
| 1 | Диванный модуль с механизмом трансформации "Дельфин" | 11 | Винт М8х60пвш |
| 2 | Спинка диванного модуля | 12 | Винт М8х80пвш |
| 3 | Модуль канапе | 13 | Заглушка |
| 4 | Спинка модуля канапе | 14 | Гайка М8 |
| 5 | Левый подлокотник | 15 | Шайба 8 увеличенная |
| 6 | Правый подлокотник | 16 | Гайка М8 Эриксона |
| 7 | Подушка спинки | 17 | Проставка 10мм |
| 8 | Декоративная подушка | 18 | Проставка 15мм |
| 9 | Винт М8х20пвш | 19 | Проставка 25мм |
| 10 | Винт М8х40пвш | 20 | Ключ для винтов с внутренним шестигранником (5мм) |

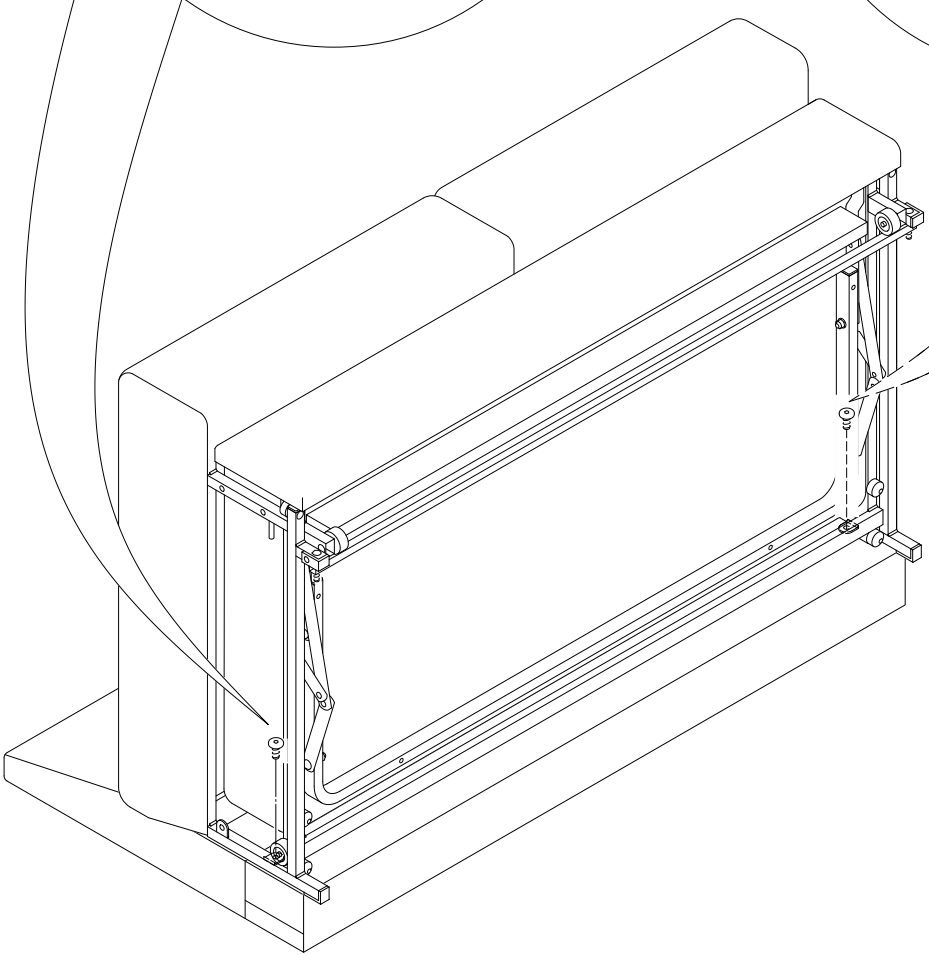
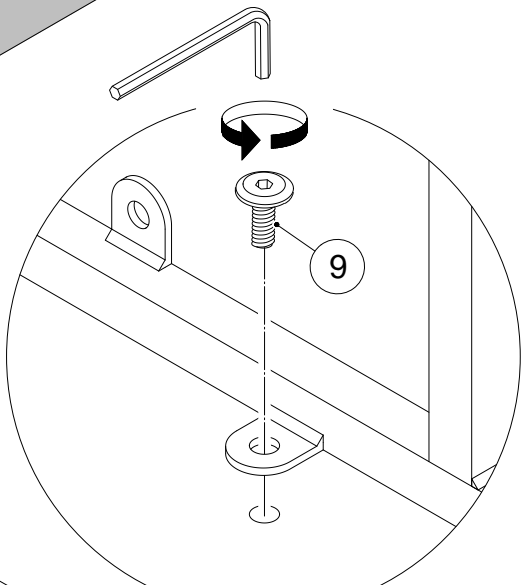
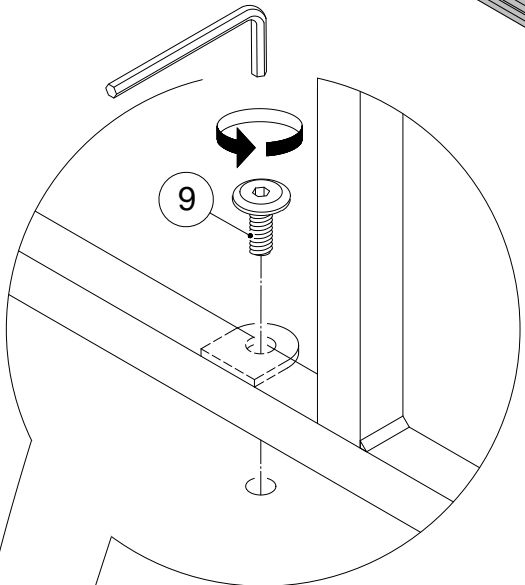
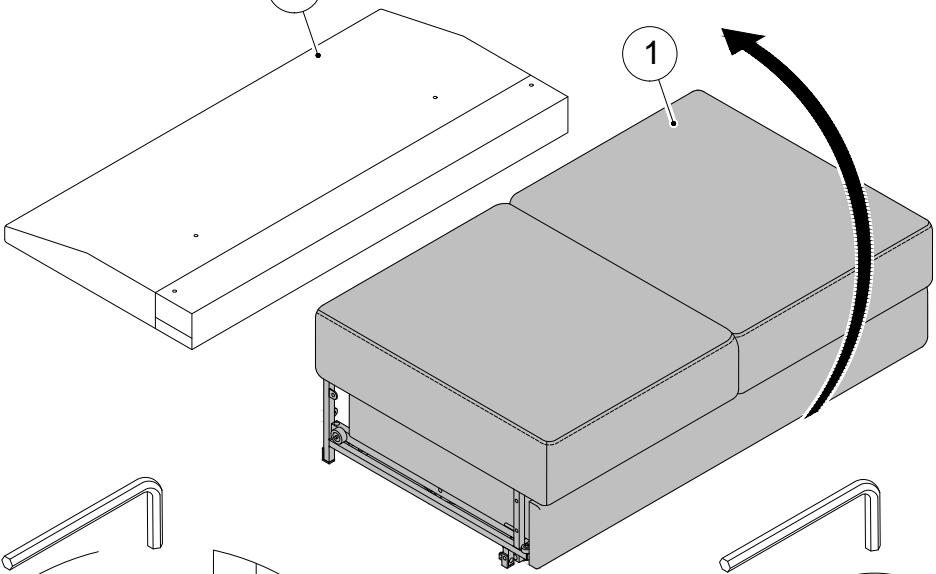
M 1:1



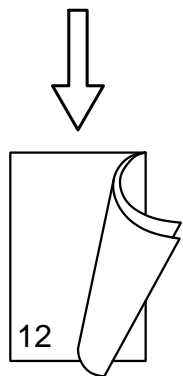
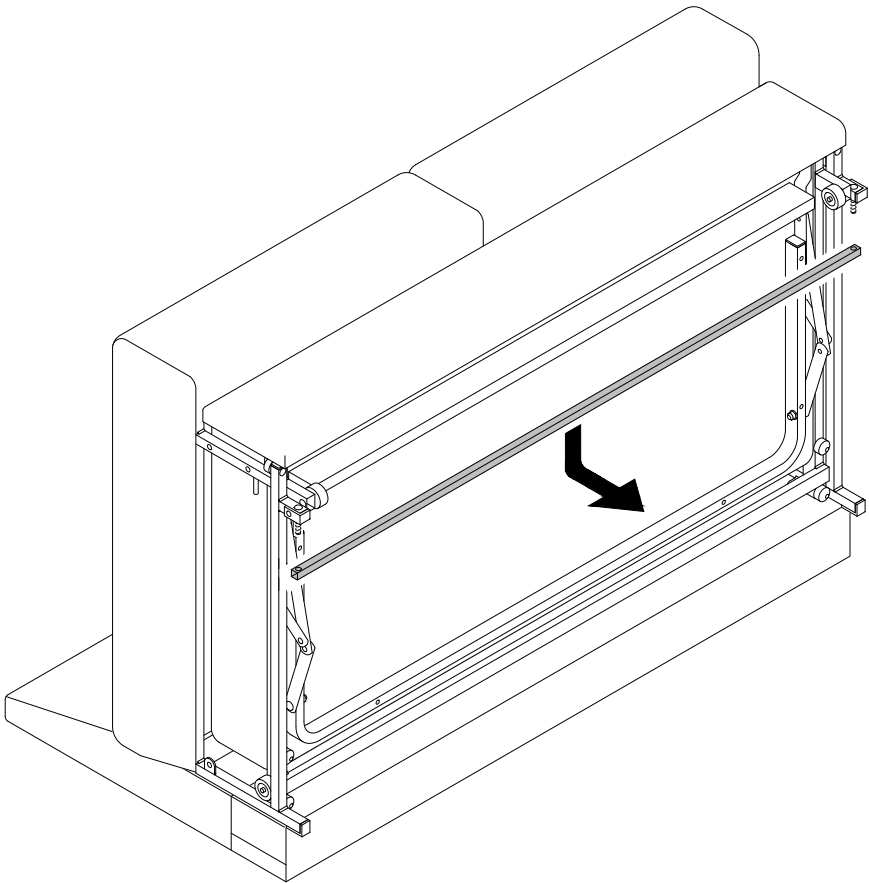
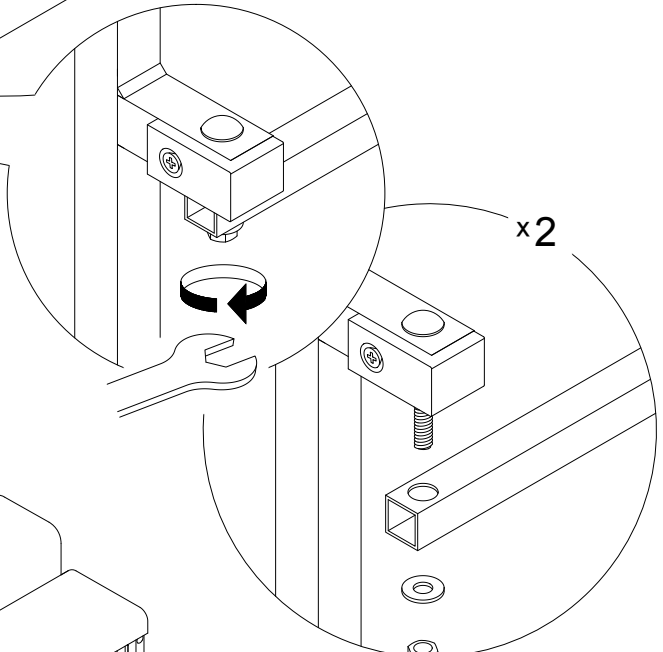
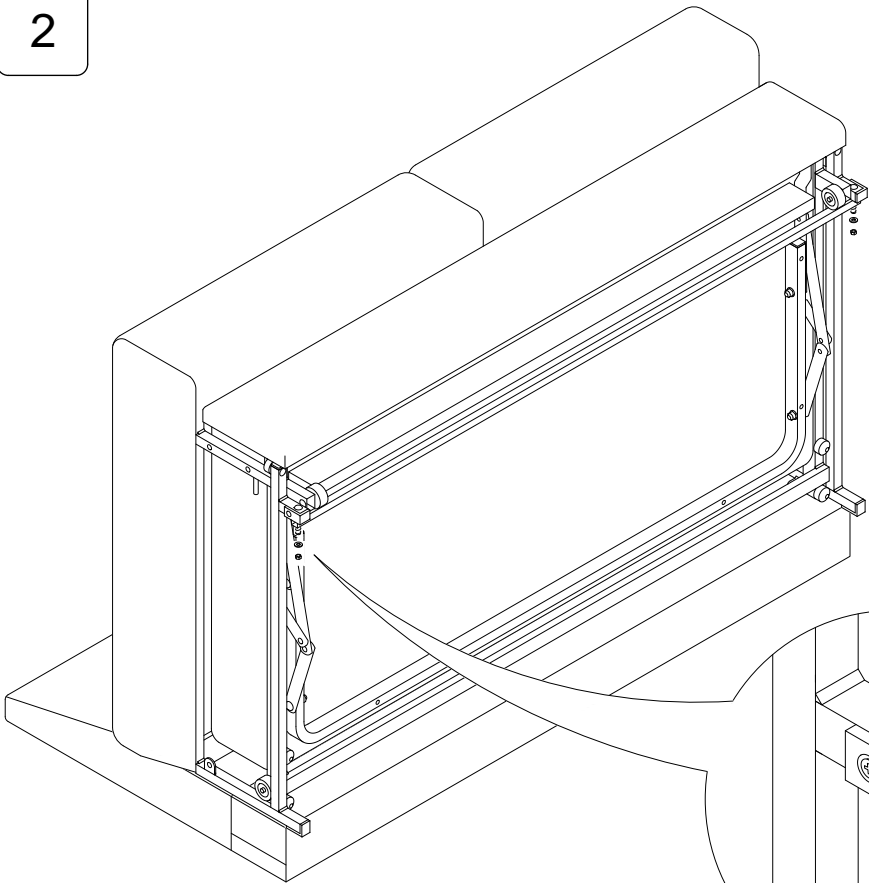
1

2

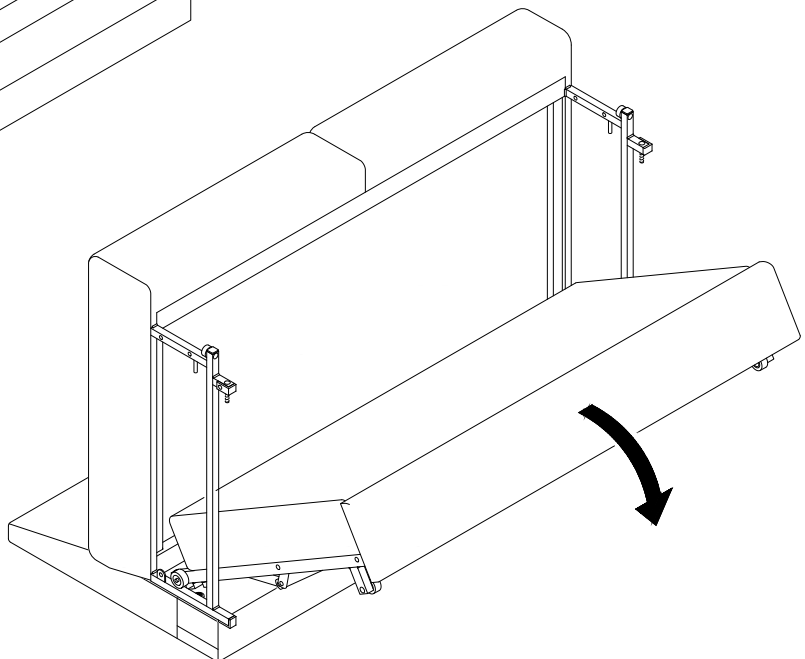
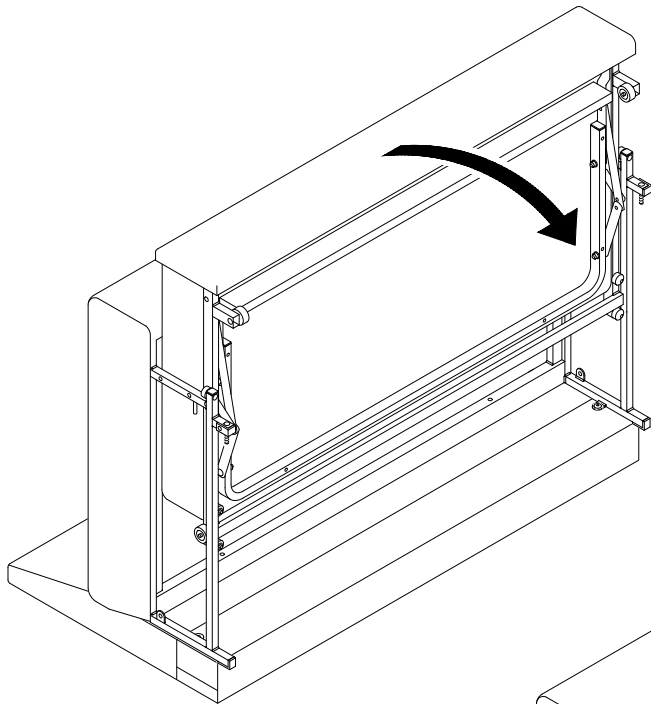
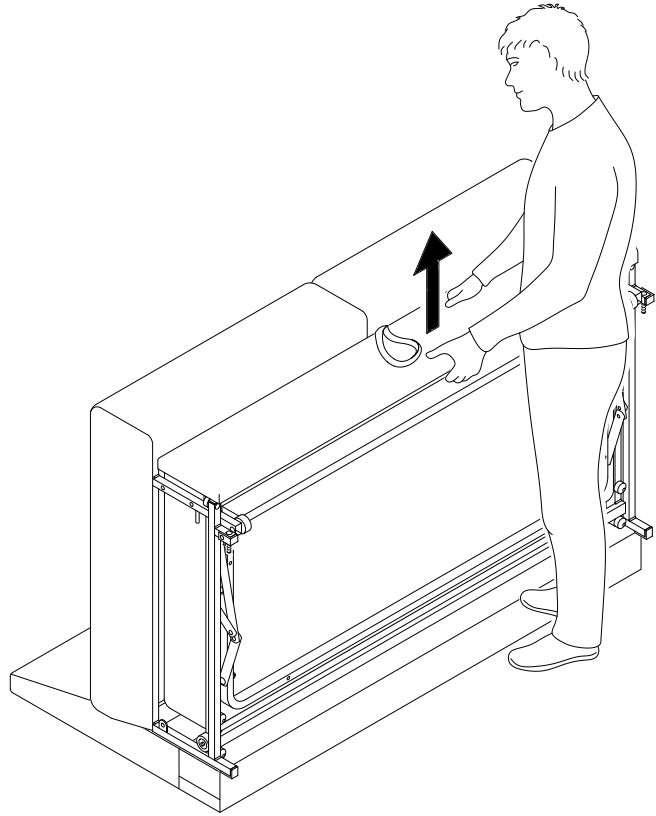
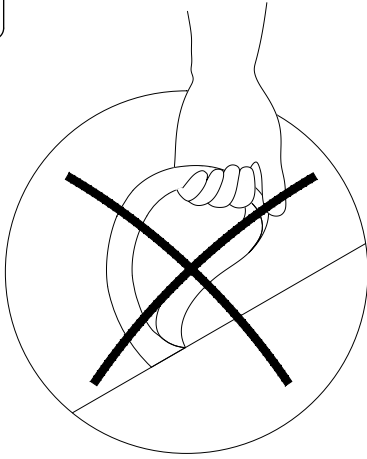
1



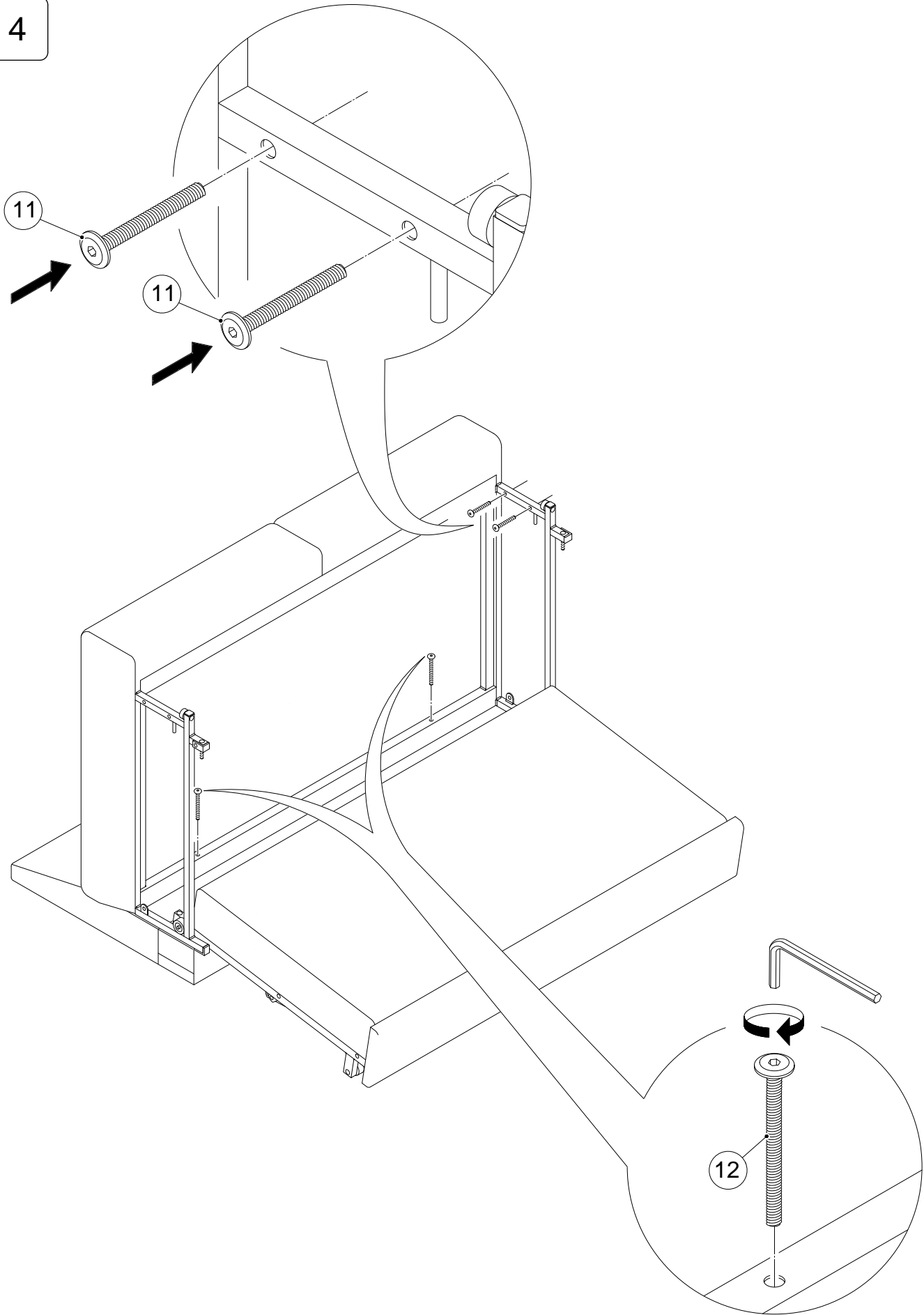
2



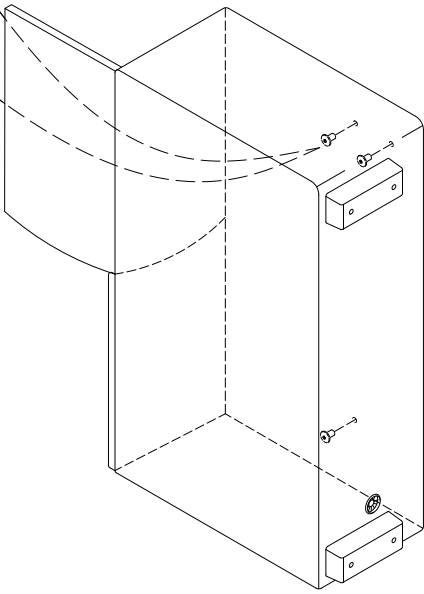
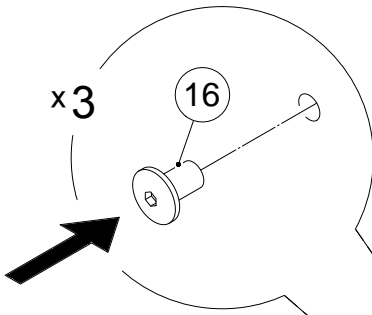
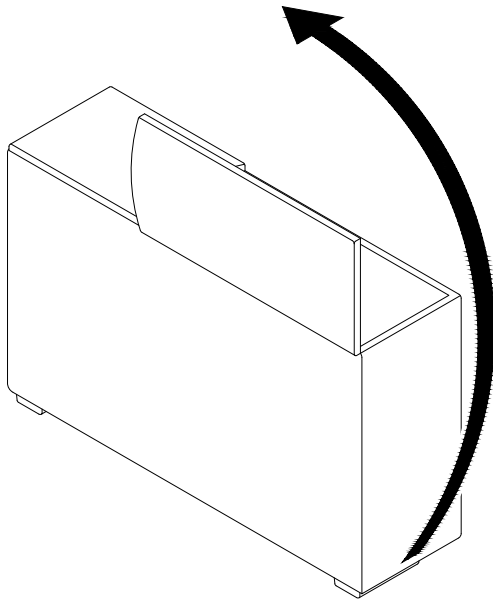
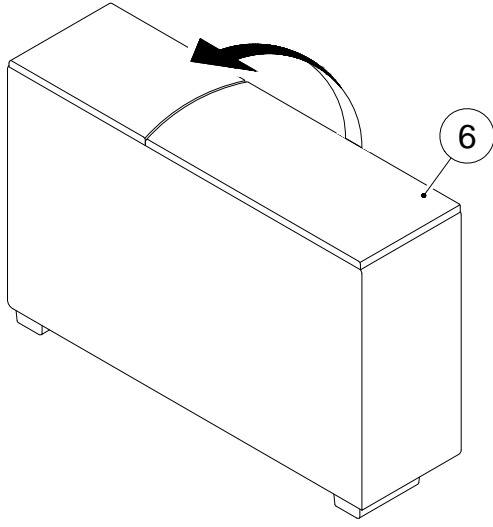
3



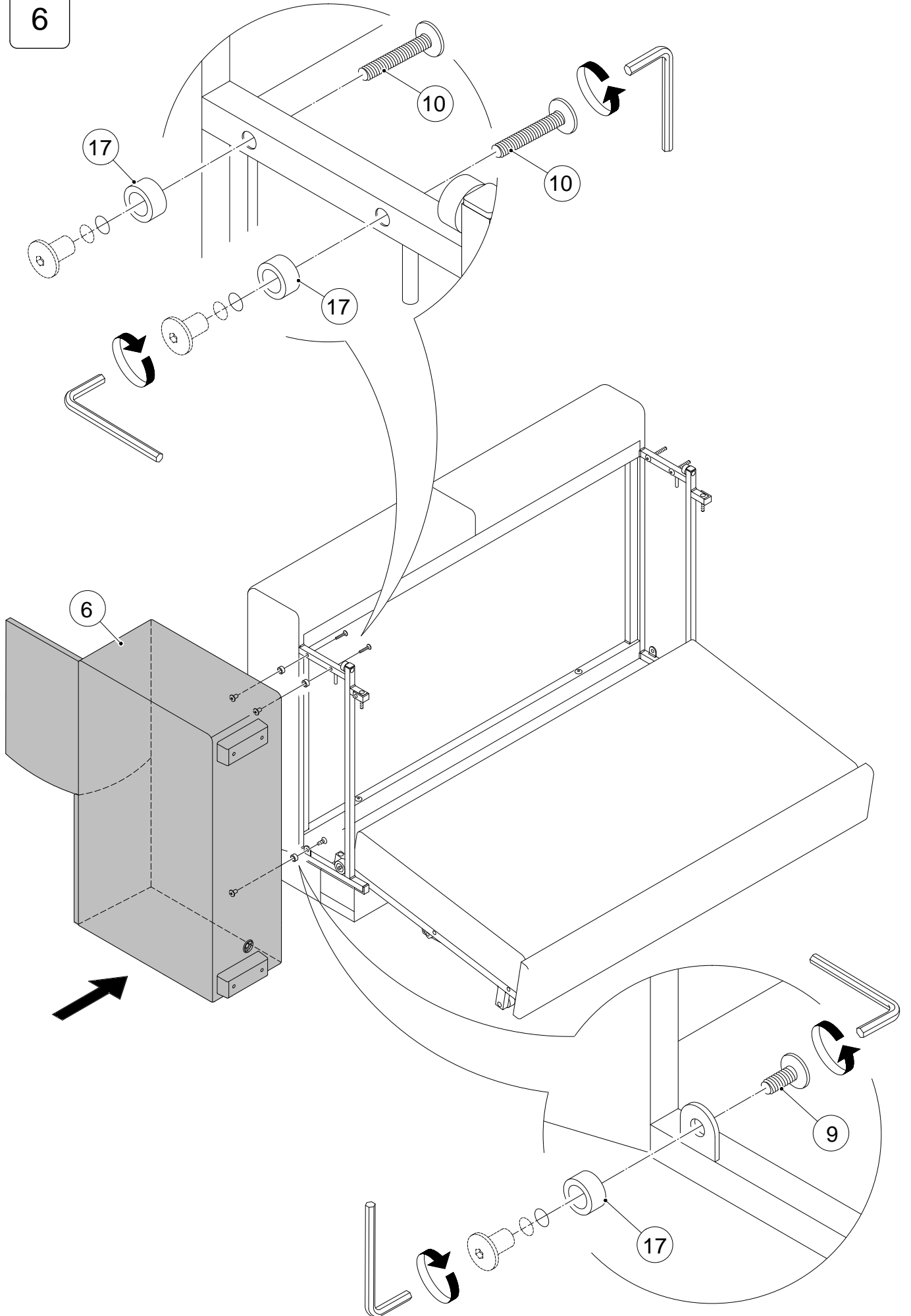
4



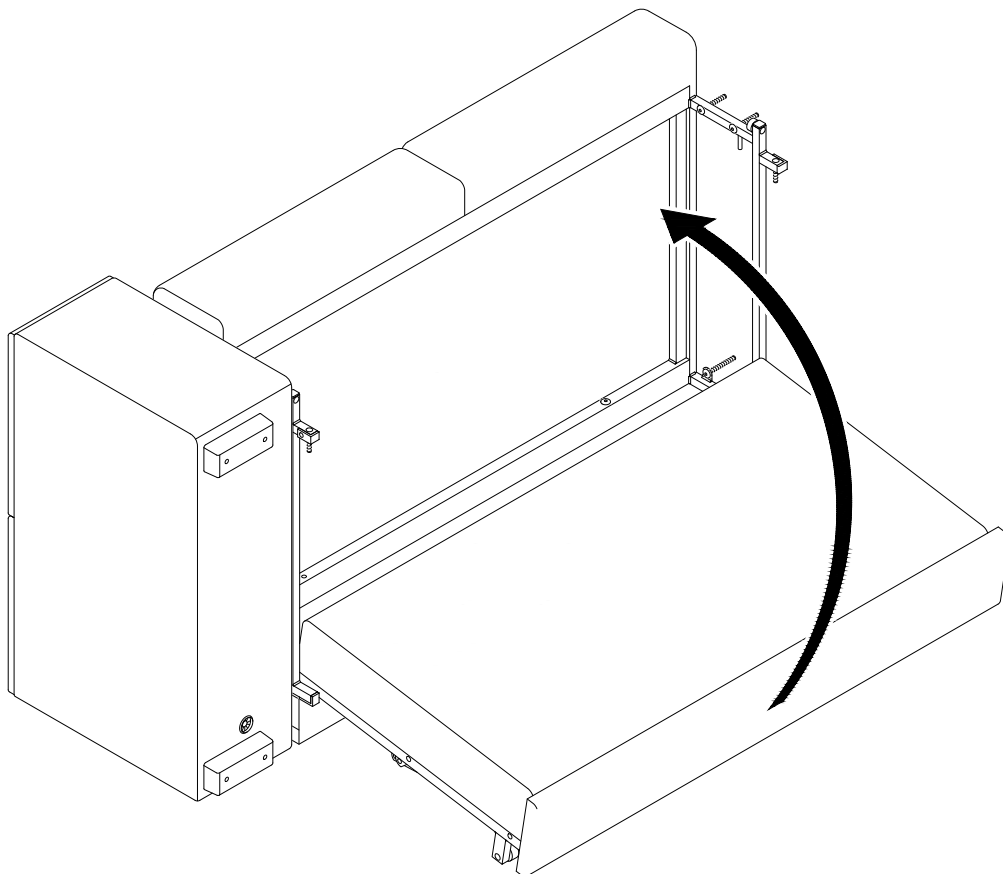
5



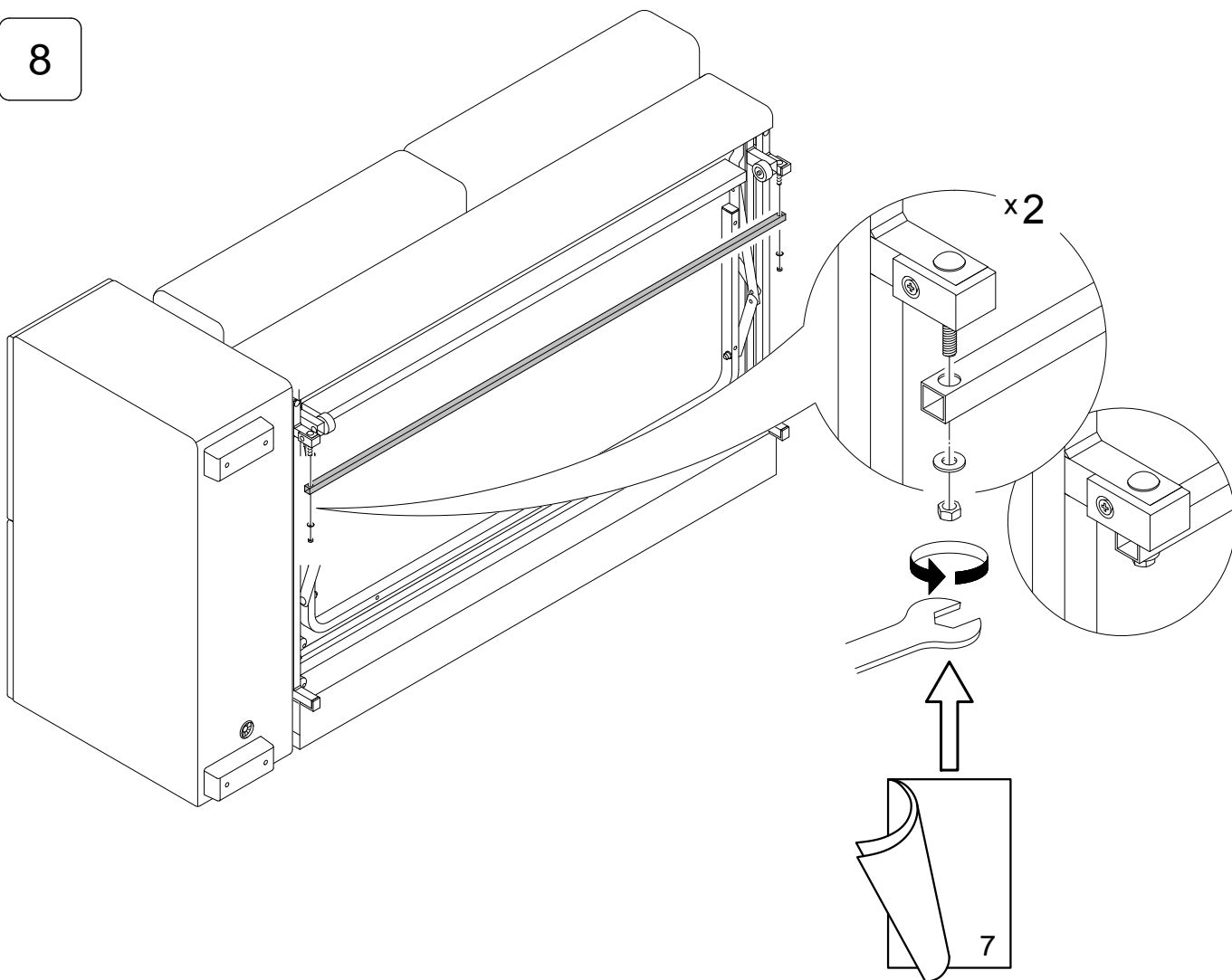
6



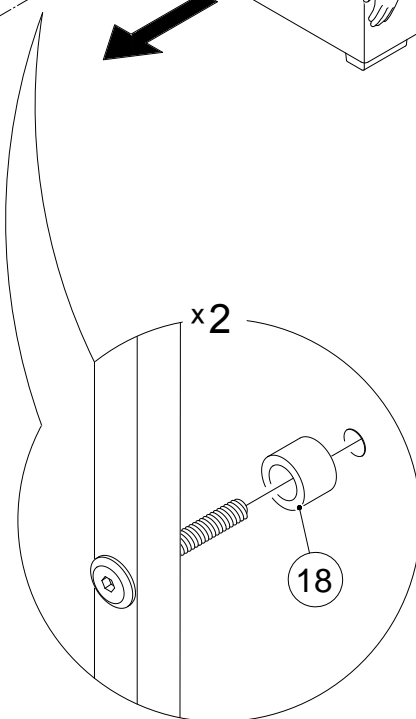
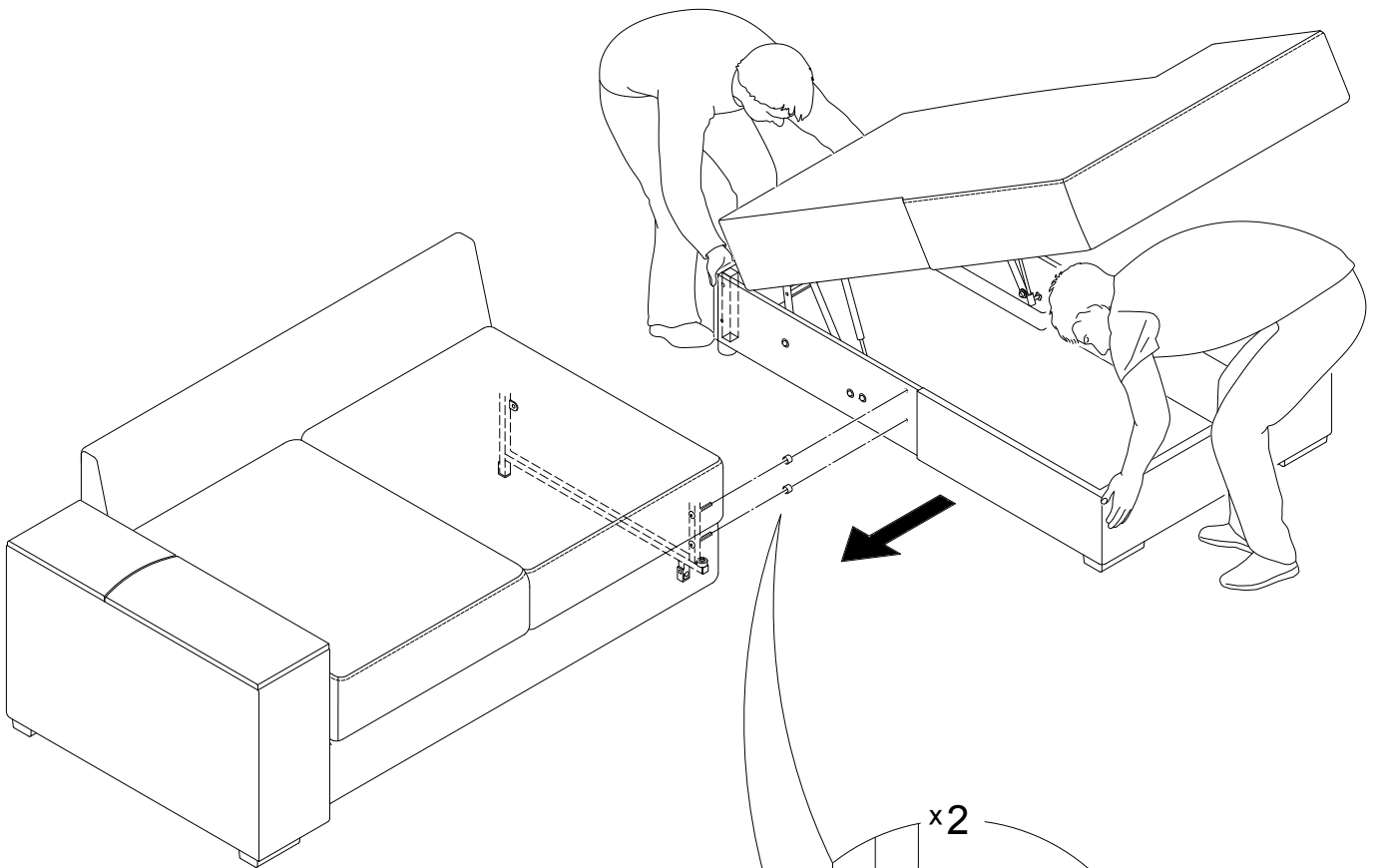
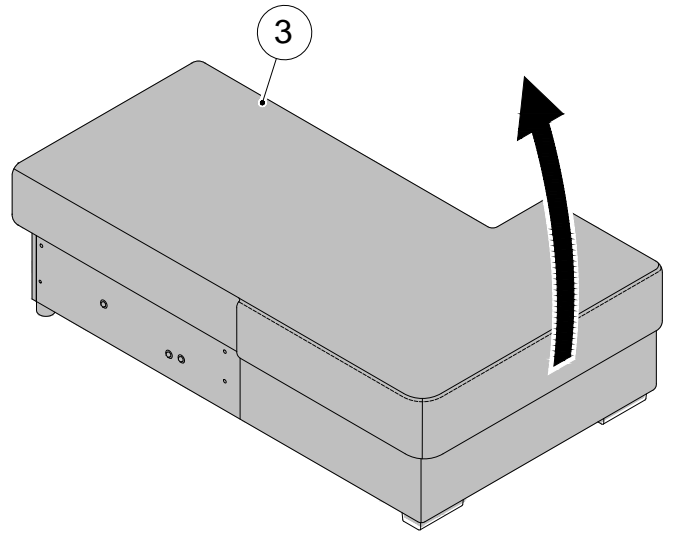
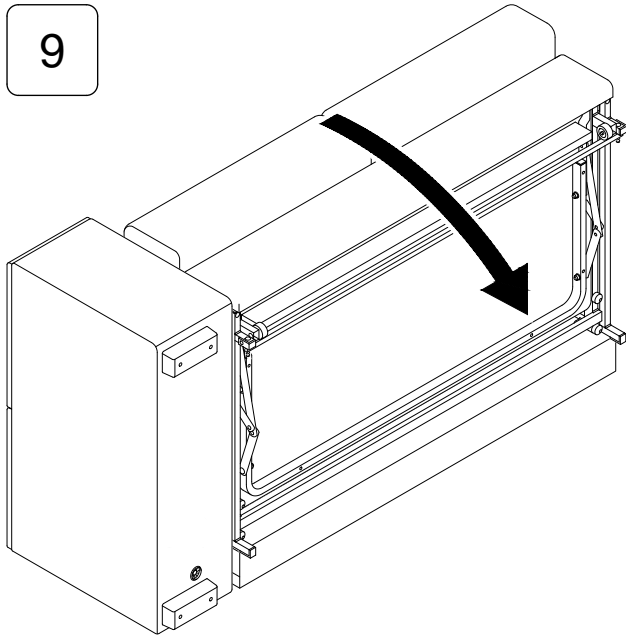
7



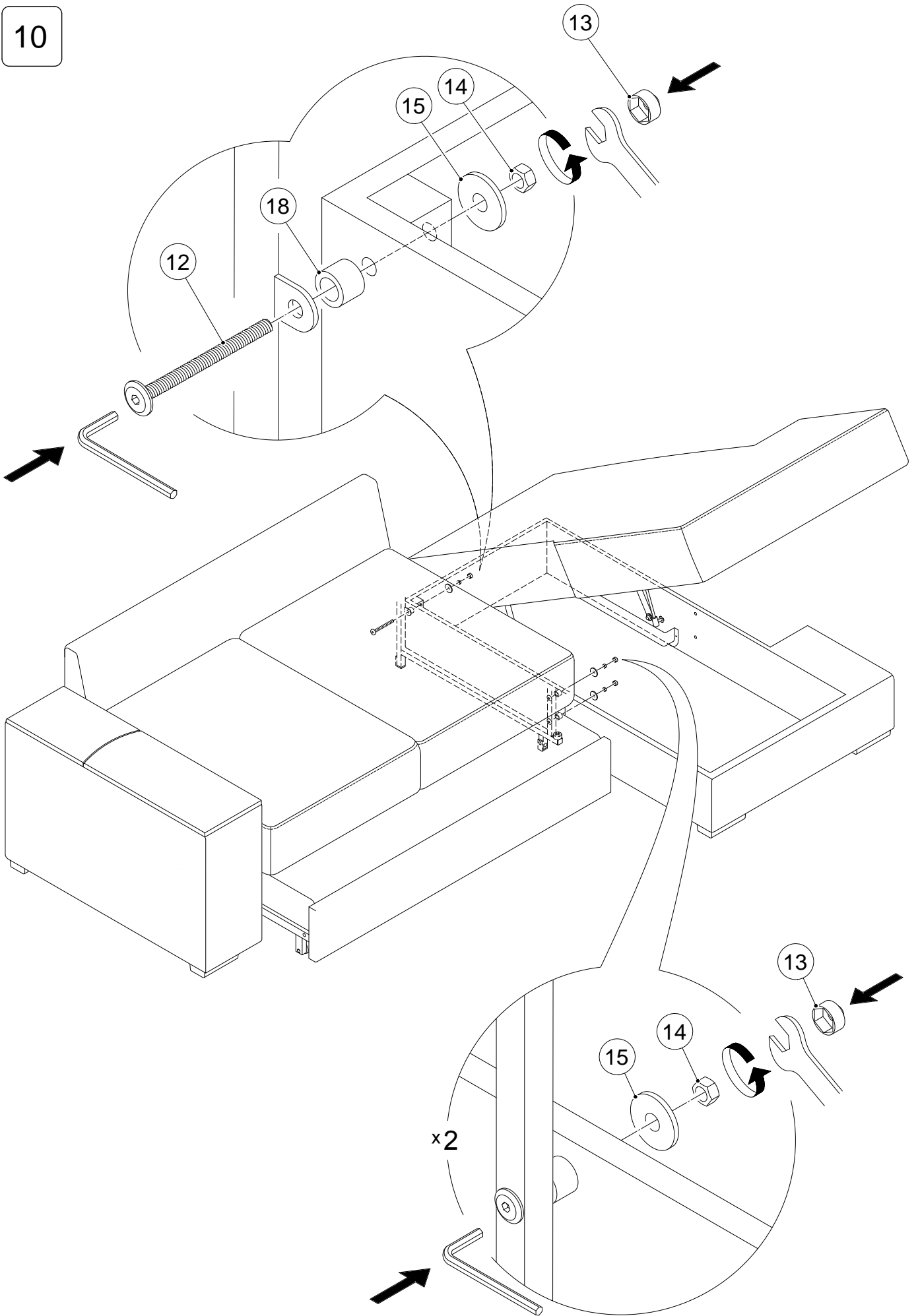
8



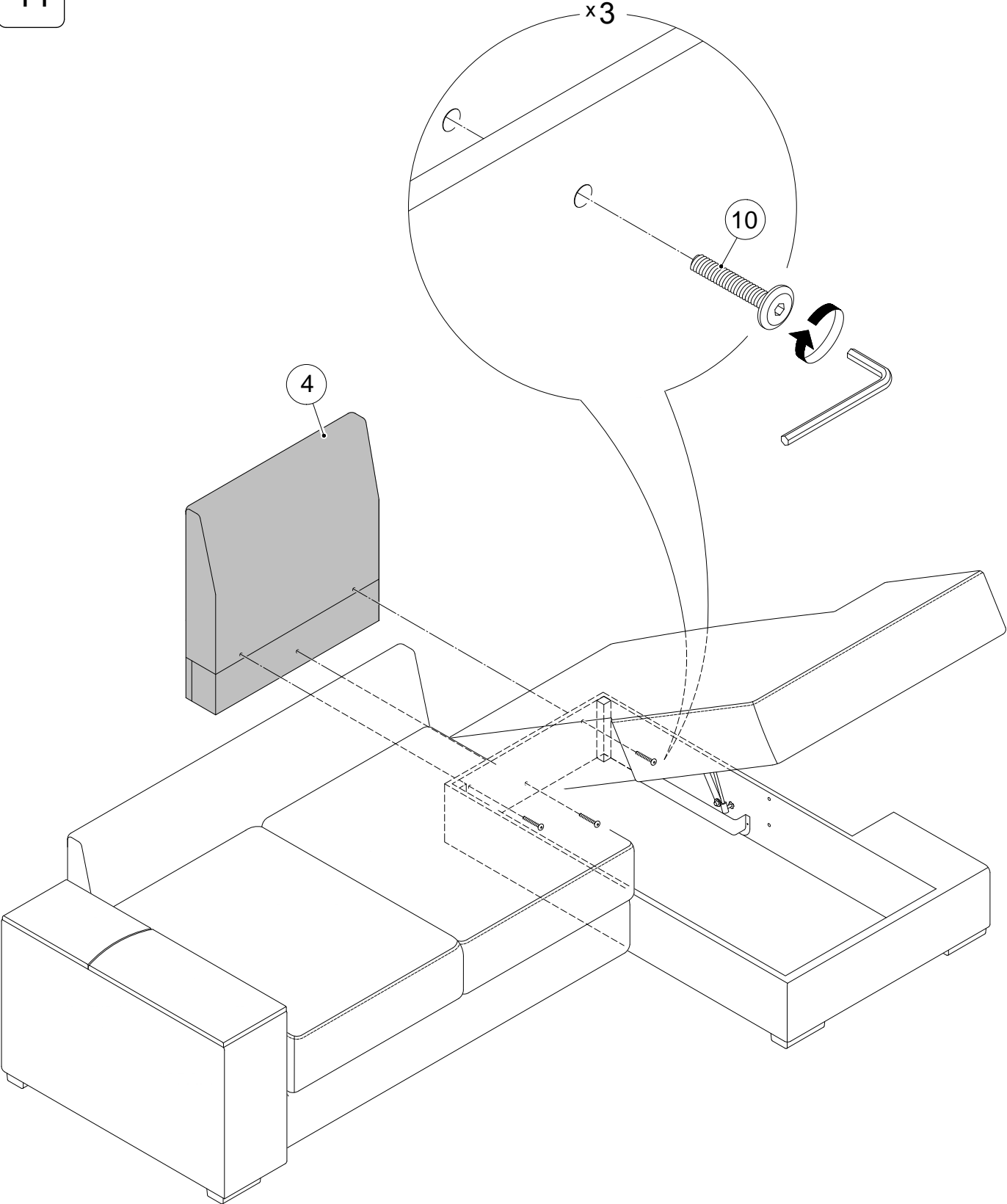
9



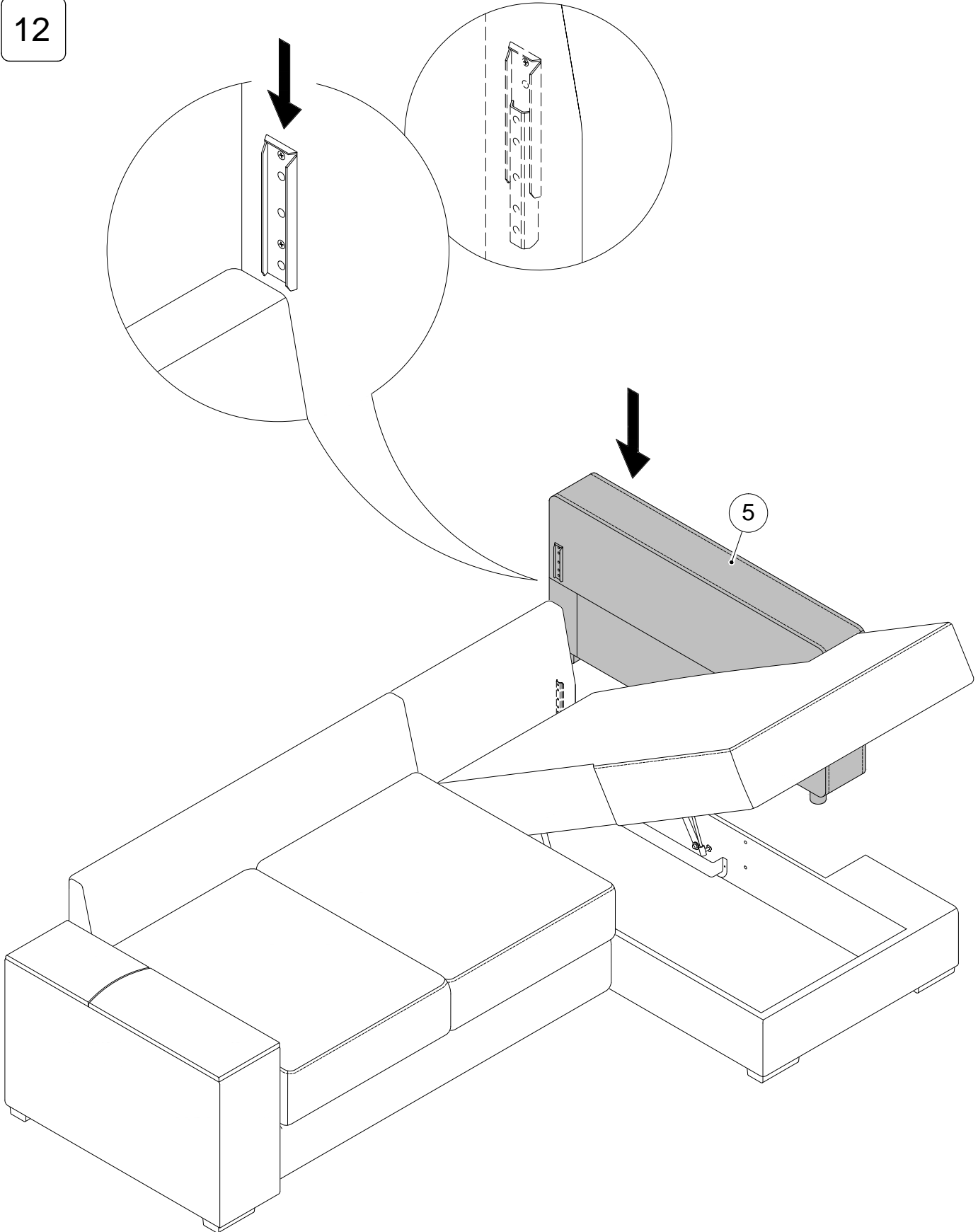
10



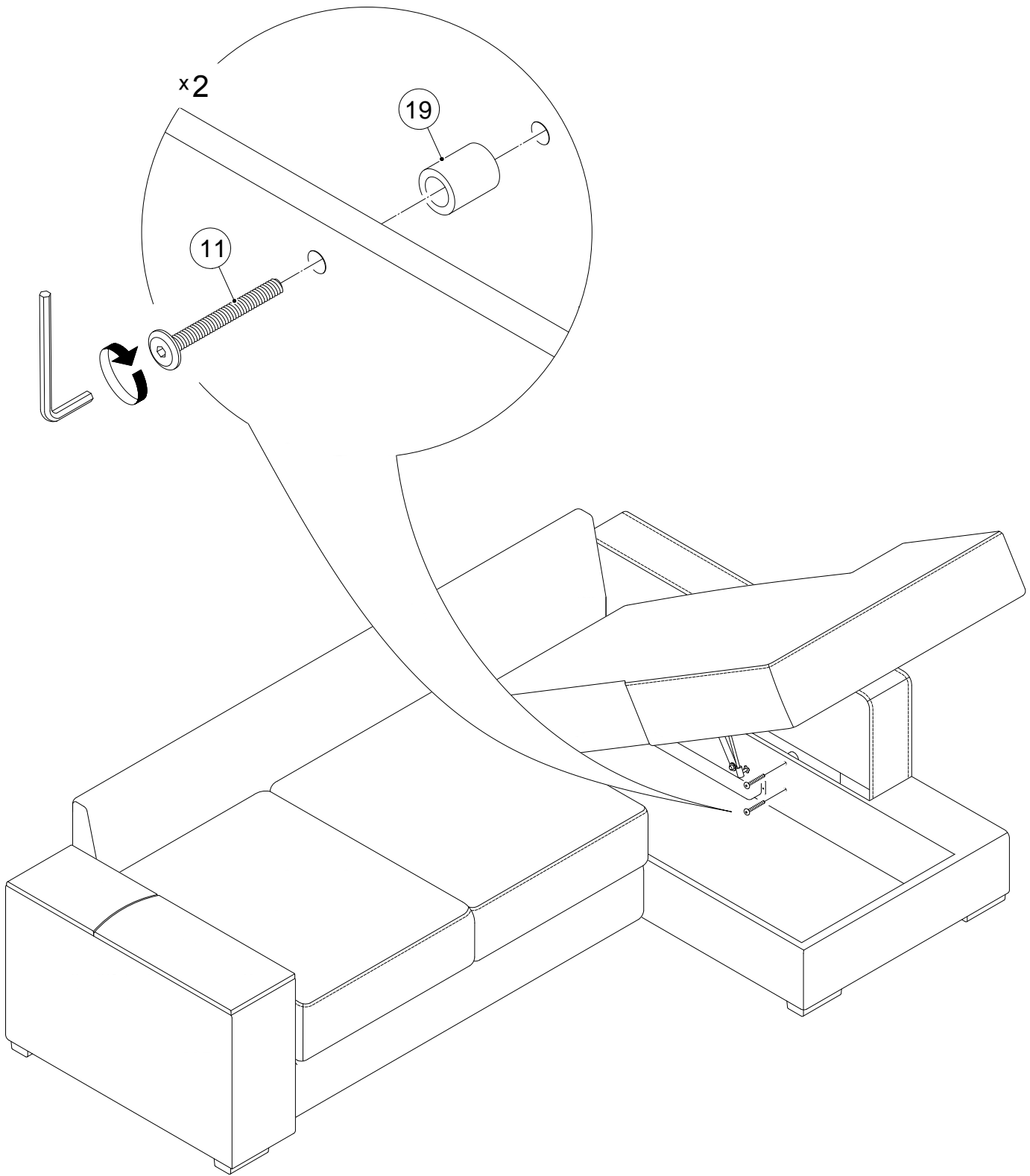
11



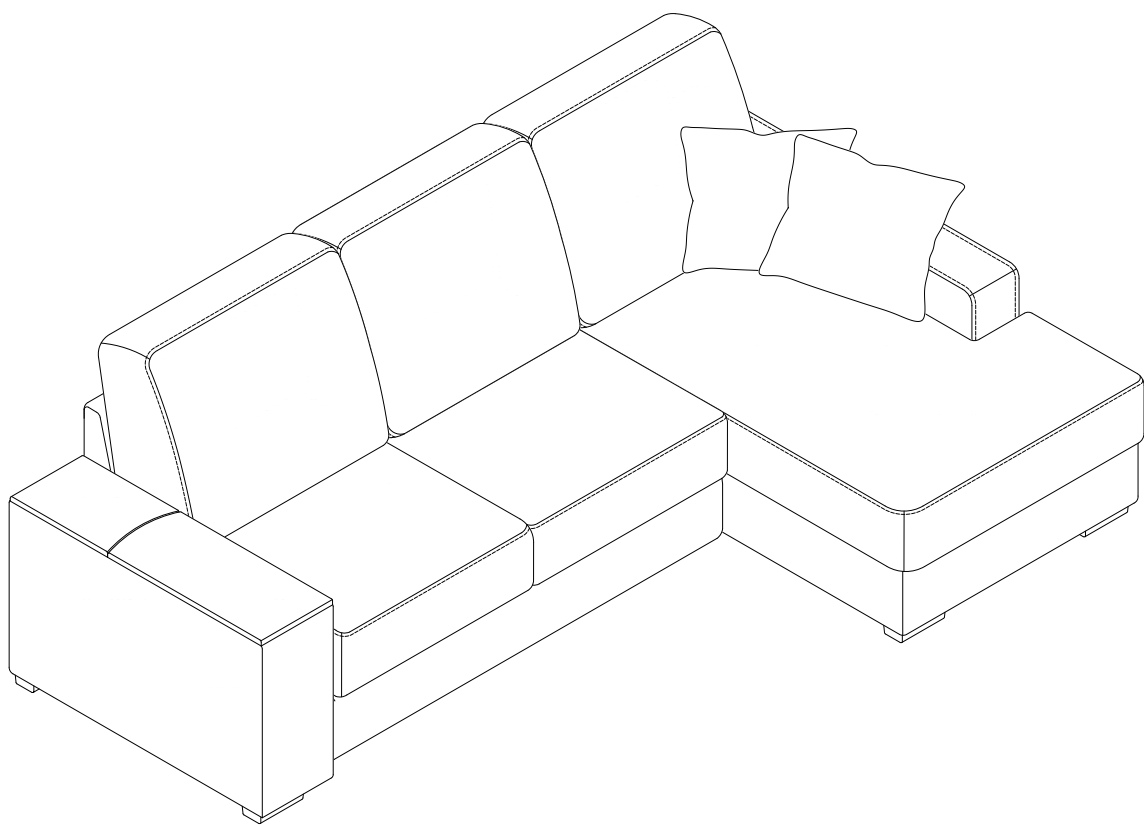
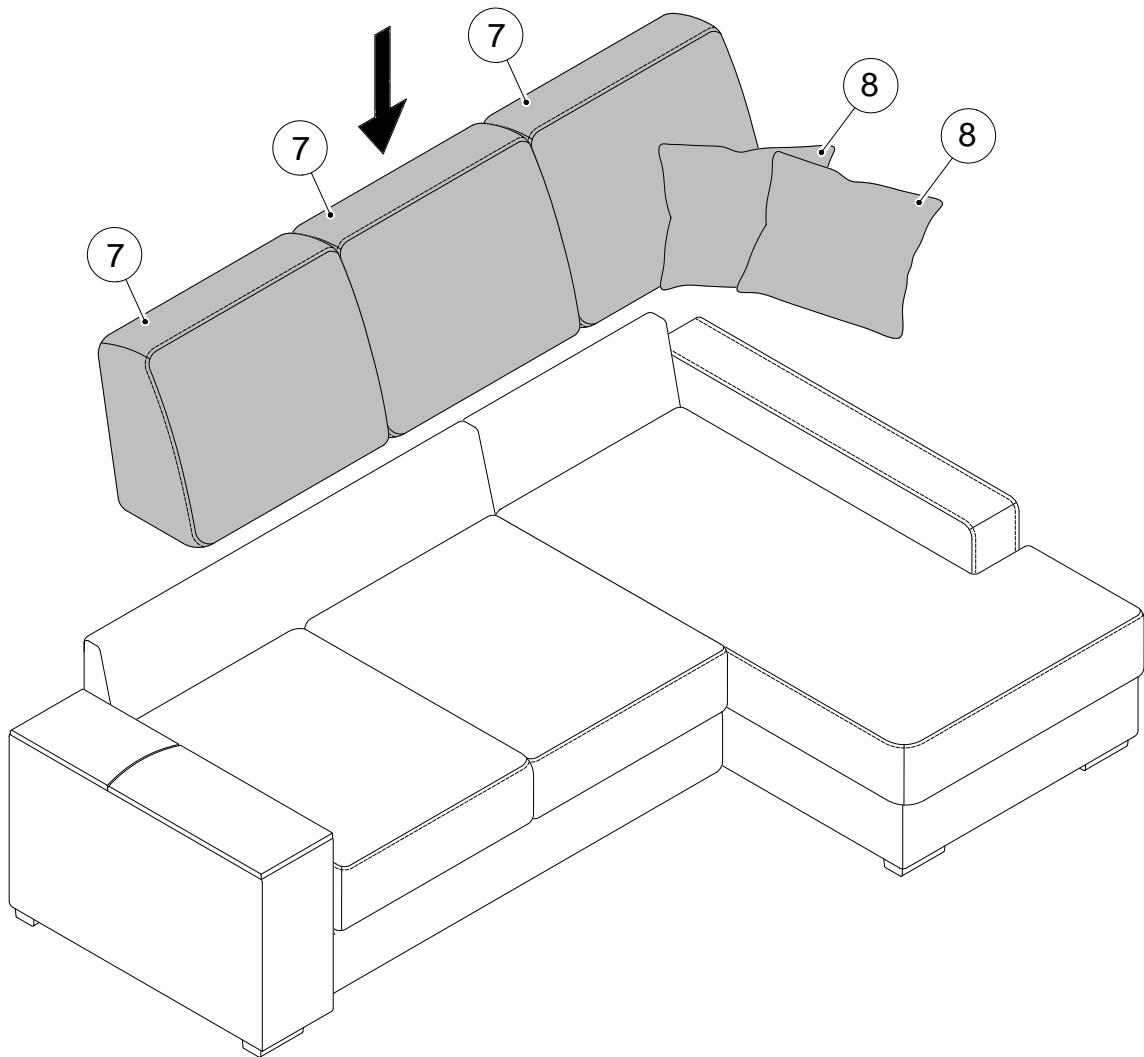
12



13



14



i

10.09.2019

