

Правила эксплуатации и ухода за мебелью.

Мебель должна храниться и эксплуатироваться в закрытых отапливаемых помещениях при температуре не ниже +2°С и относительной влажности воздуха от 45 до 70%.

При ослаблении крепления соединений необходимо периодически подтягивать винты

Поверхности изделия следует предохранять от механических повреждений.

Не допускается применение соды, порошков и других материалов содержащие абразив. Поверхность изделий следует протирать влажной мягкой тканью.

Для глянцевых фасадов рекомендуется использовать средства по уходу за мебелью не содержащие растворителей, кислот и щелочей.

Помните, что сохранность и долговечность изделия зависит не только от её конструкции и качества материалов, но и от правильной эксплуатации и ухода за ней.

Гарантийные обязательства

Предприятие-изготовитель гарантирует соответствие изделия требованию ГОСТ 16371-93 при соблюдении потребителем условий эксплуатации и хранения.

Гарантийный срок эксплуатации 24 месяца .Срок исчисляется со дня продажи изделия.

Гарантия не распространяется на мебель, имеющую механические повреждения (изломы, царапины, и др.), возникшие в процессе неправильной сборки и эксплуатации, утолщение деталей от попадания на них влаги (разбухание), возникшее от неправильного ухода за мебелью, не имеющую штампа ОТК в свидетельстве о приемке.

Дефекты производственного характера, обнаруженные в течение гарантийного срока, устраняются за счет предприятия-изготовителя.

Срок службы изделия - 10 лет.

СВИДЕТЕЛЬСТВО О ПРИЕМКЕ

Комод

ЛД.631050.000ПС

Изготовлен в соответствии с обязательными требованиями государственных стандартов, действующей технической документацией и признан годным для эксплуатации.

Штамп ОТК _____

Дата продажи _____

Штамп магазина _____

ООО "АЛМАЗ" Россия, 347360, г. Волгодонск, Ростовская обл.
Ул. 7-я Заводская, 56. Тел. (86392) 7-79-78, факс 7-75-49.



Паспорт и инструкция по сборке набора мебели для спальни "Бруна"

Комод
ЛД.631050.000ПС

Уважаемый покупатель!

Для удобства транспортирования и предотвращения повреждения, изделия поставляются в разобранном виде. Стоимость сборочных работ в стоимость изделия не включена.

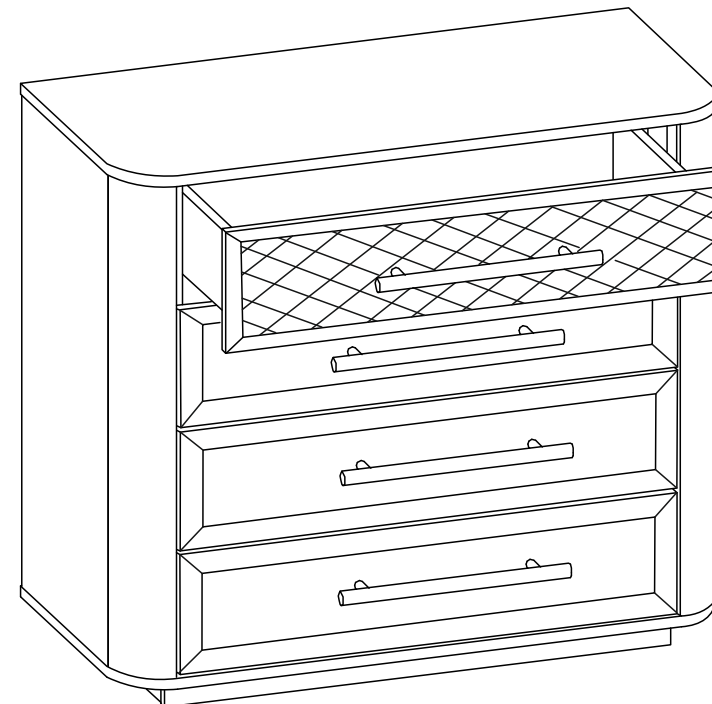
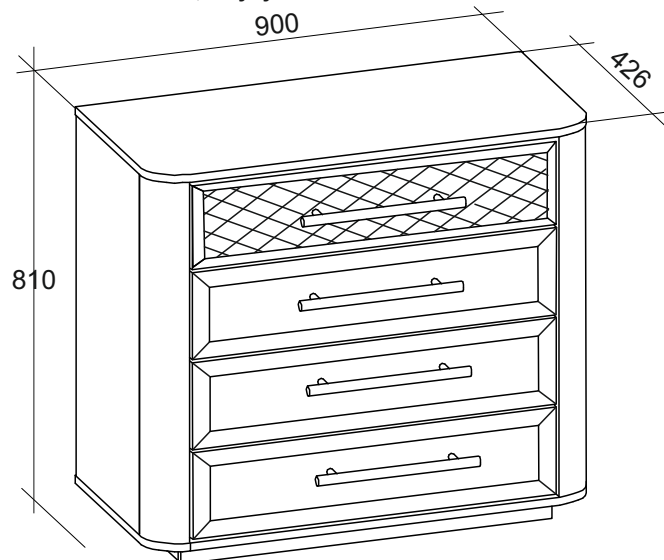
Внимание!!

Сохраняйте этикетки с обозначением изделия до полной сборки.

Технические характеристики

Набор спального гарнитура "Бруна" изготовлен в соответствии с требованиями ГОСТ 16371-93. "Мебель. Общие технические условия.". Декларация о соответствии ТС N RU Д-РУ.ДМ35.В.01992. Действительна по 30.04.2016г. Сертификат соответствия № РОСС RU.ДМ35.Н07788. Действителен по 30.04.2016г.

Внимание! Предприятие-изготовитель оставляет за собой право вносить незначительные изменения, не ухудшающие качество изделия.



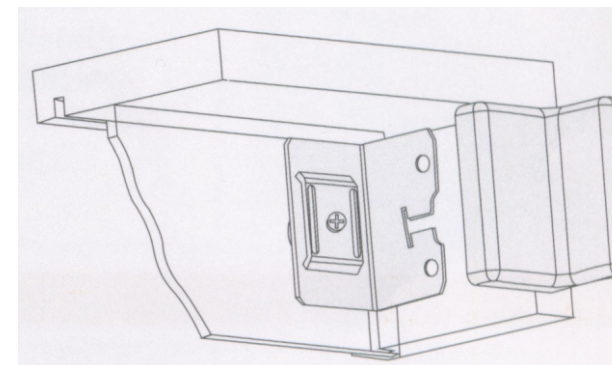
Внимание!!!

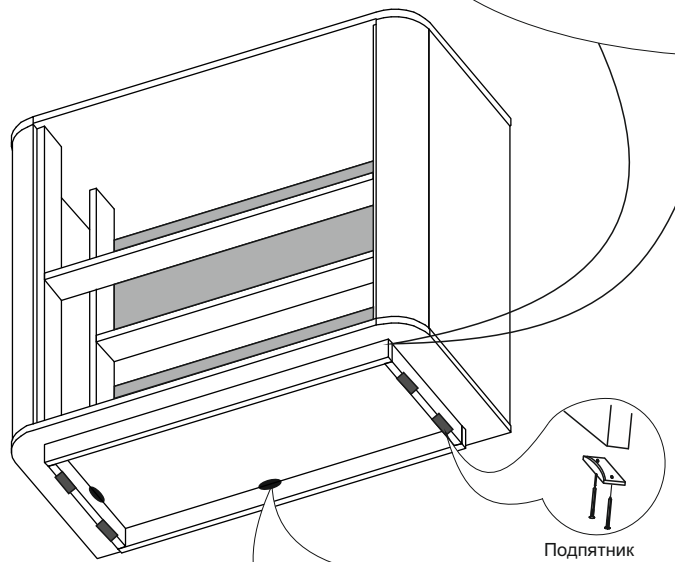
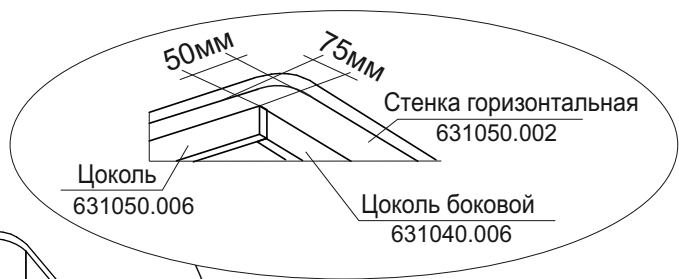
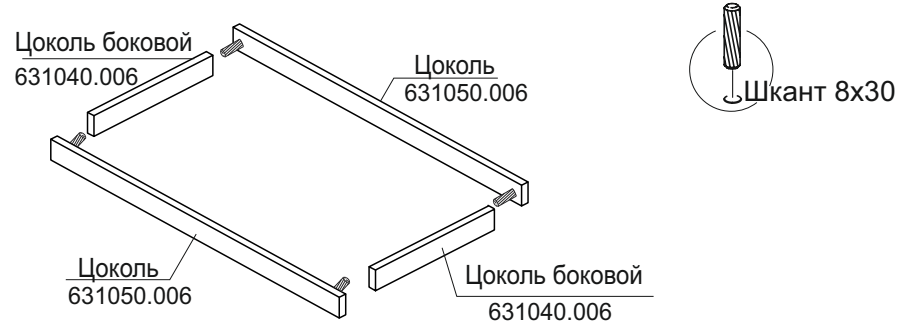
Во избежании опрокидывания изделия не открывать одновременно 2 и более ящиков. В случае игнорирования данной информации, повлекшей за собой порчу изделия, предприятие-изготовитель ответственности не несет.

Упаковочная ведомость

Наименование детали	Маркировочный №	Кол-во	№ по рис.	Пакет №
Стенка вертикальная	631050.001	2	1	1
Стенка горизонтальная	631050.002	2	2	
Стенка фронтальная	631050.003	1	3	
Планка вертикальная	631050.004	4	4	
Планка горизонтальная	631050.005	2	5	2
Цоколь	631050.006	2	6	
Цоколь боковой	631040.006	2	7	
Профиль	631050.007	2	8	3
Стенка задняя ДВП 368x878	631050.008	2	9	2
Накладка ящика	631052.000	3	10	4
Накладка ящика	631053.000	1	11	
Стенка передняя	631051.001	4	12	1
Стенка задняя	631051.002	4	13	
Стенка боковая	631041.001	8	14	2
Дно ящика ДВП 348x684	631051.003	4	15	1
Фурнитура		1		

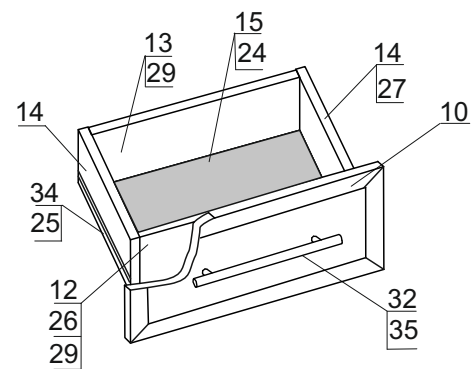
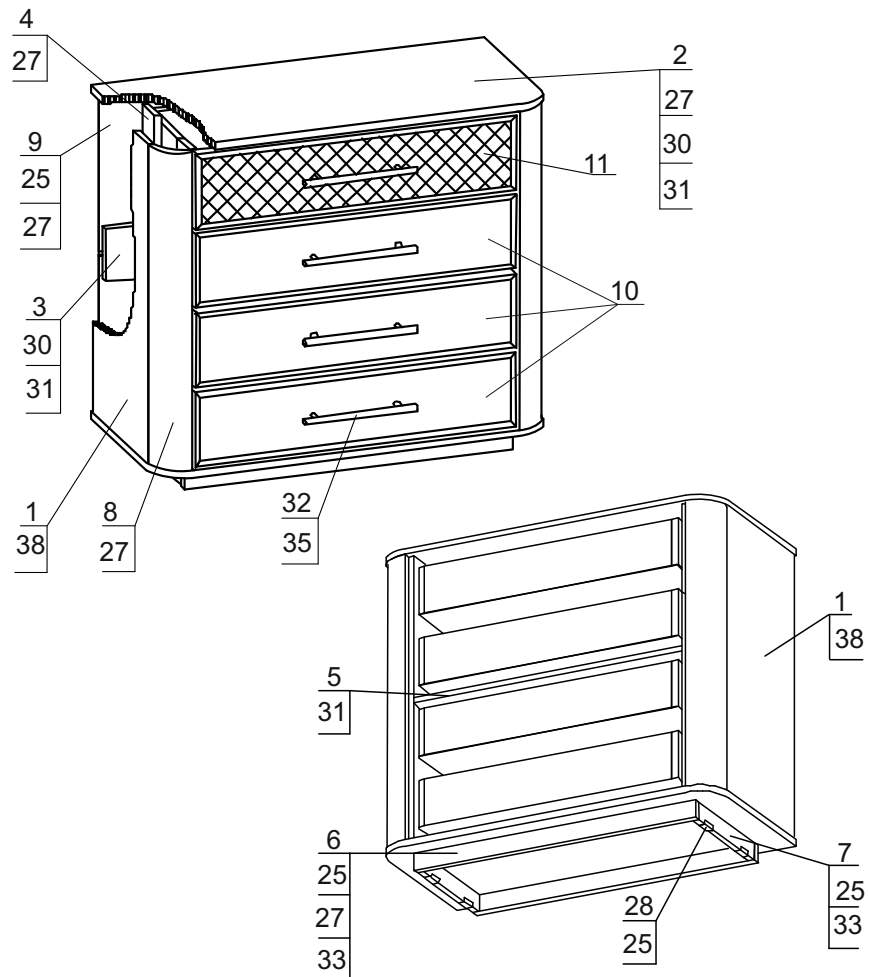
После сборки, при необходимости, прикрепите шкаф к стене с помощью прилагаемых уголков для навески. (крепежом к стене не комплектуется)



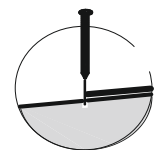
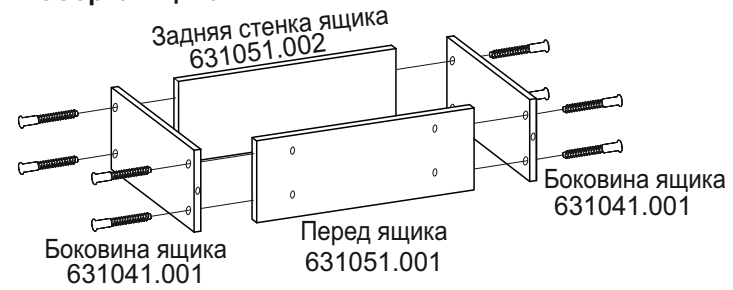


Комплект фурнитуры

Наименование	Количество	№ по рис.
Гвоздь 1,6x25	130	24
Винт-саморез 3,5x16	71	25
Винт-саморез 3,5x30	16	26
Шкант 8x30	44	27
Подпятник пластмассовый	4	28
Евровинт 7x50	40	29
Эксцентрик	12	30
Шток эксцентрика	12	31
Ручка	4	32
Уголок пластмассовый	6	33
Направляющая шариковая 350мм	4к	34
Винт М4x40	8	35
Заглушка для эксцентрика	8	36
Уголок мебельный с саморезом	8	37
Подвеска угловая	2	38
Ключ для евровинта	1	



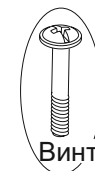
Сборка ящика.



Гвоздь 1,6x25

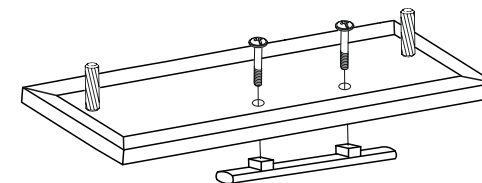
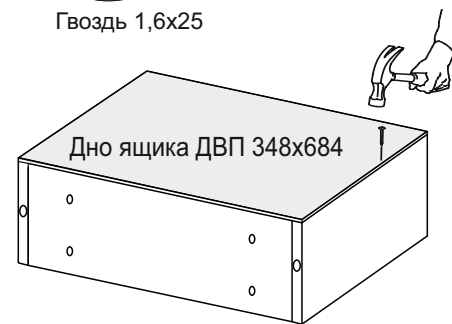


Шкант 8x30

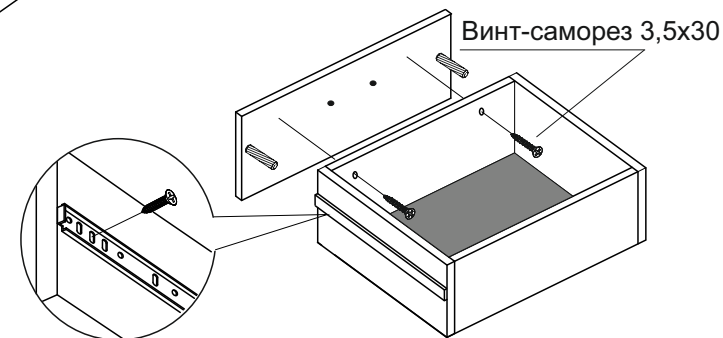


Винт М4x40

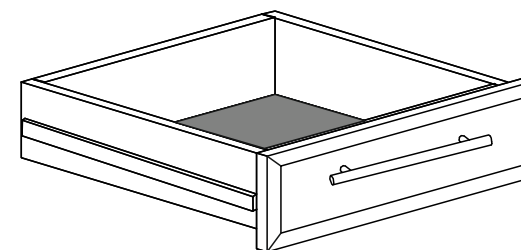
Накладка ящика 631052.000



Винт-саморез 3,5x16

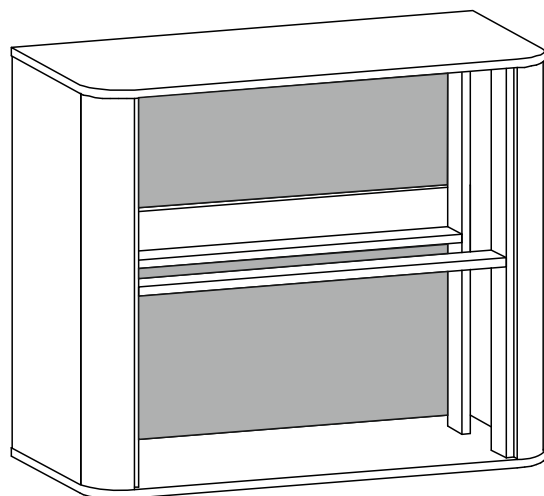
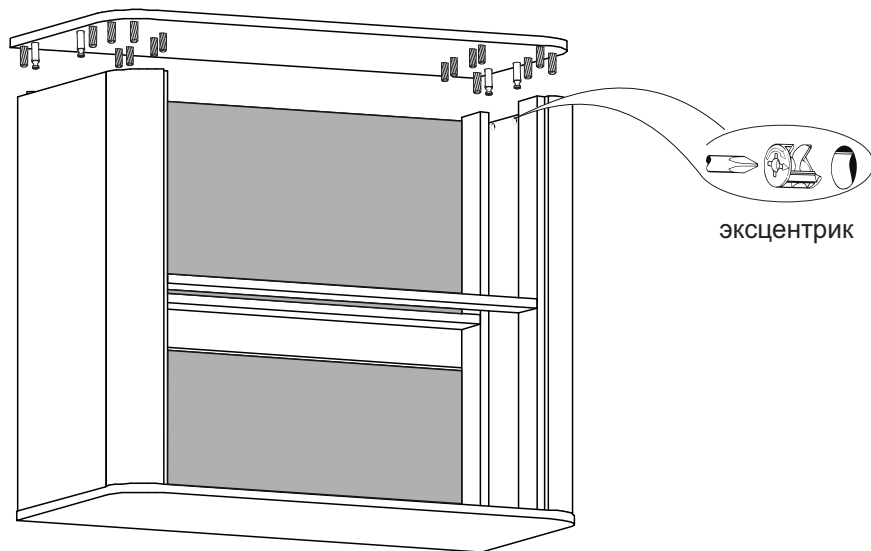


Провести осевую линию и прикрутить направляющие.



Последующие ящики собираются аналогично.

Стенка горизонтальная
631050.002



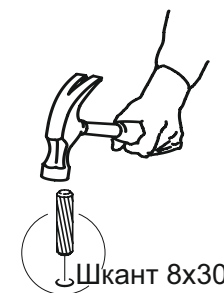
Инструкция по сборке.

Учитывая конструктивные и функциональные особенности производитель рекомендует пользоваться услугами профессиональных сборщиков. При самостоятельном монтаже Вам необходимо руководствоваться настоящей инструкцией и схемами сборки отдельных изделий. Фирма-производитель не несет ответственность за повреждения, полученные в результате неправильной сборки.

Изделия следует собирать на ровном полу, покрытом тканью или бумагой. Для работы необходимо иметь молоток, деревянный брусок, обернутый тканью, отвертки, угольник 90°, ножницы, рулетку, линейку.

Последовательность сборки.

Стенка горизонтальная
631050.002



Стенка горизонтальная
631050.002

