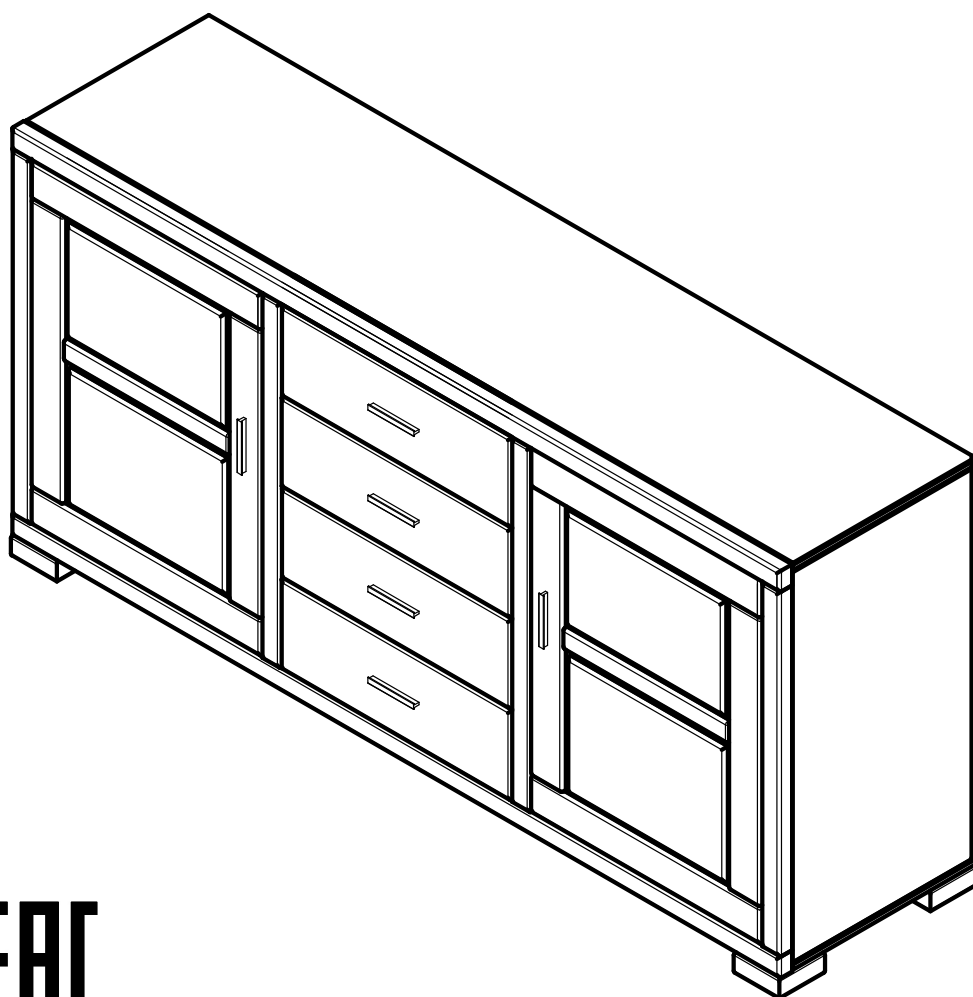


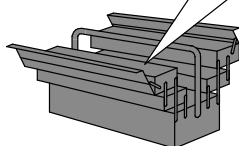
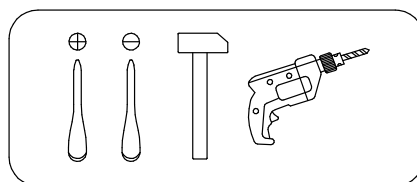
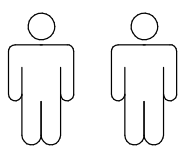
Д.2248.1

Тумба "Мэдисон"
Sideboard "Madison"
Anrichte "Madison"



EAC

EAЭС № BY/112 11.01. TP025 024 04565

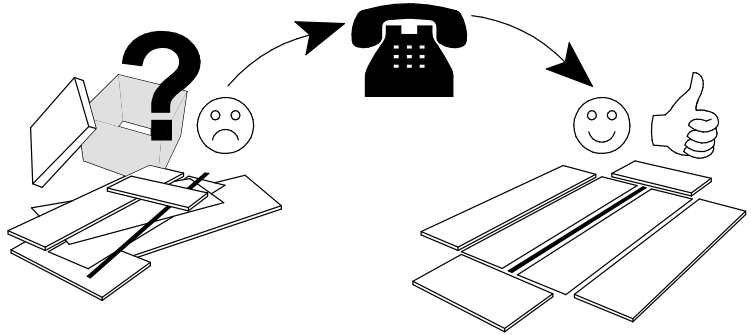
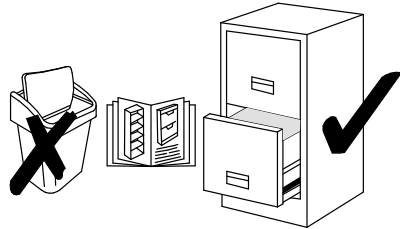


Service · Dienstverlening · Serwis · Servis · Сервисная служба

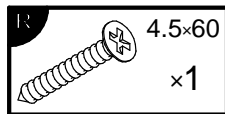
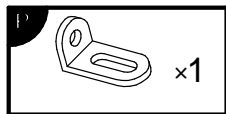
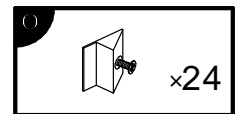
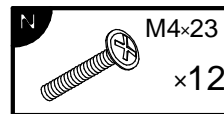
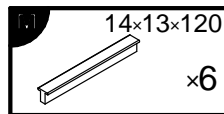
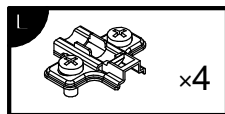
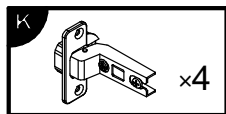
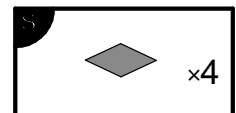
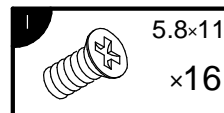
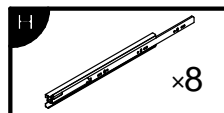
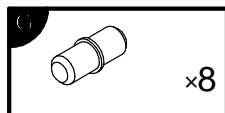
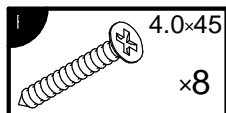
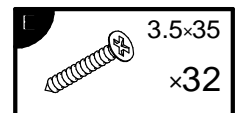
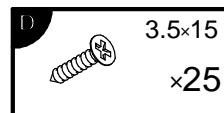
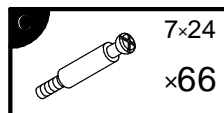
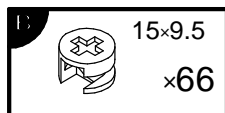
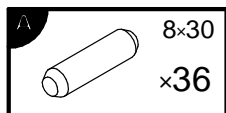
Name · Naam · Nazwa · Isim · Название

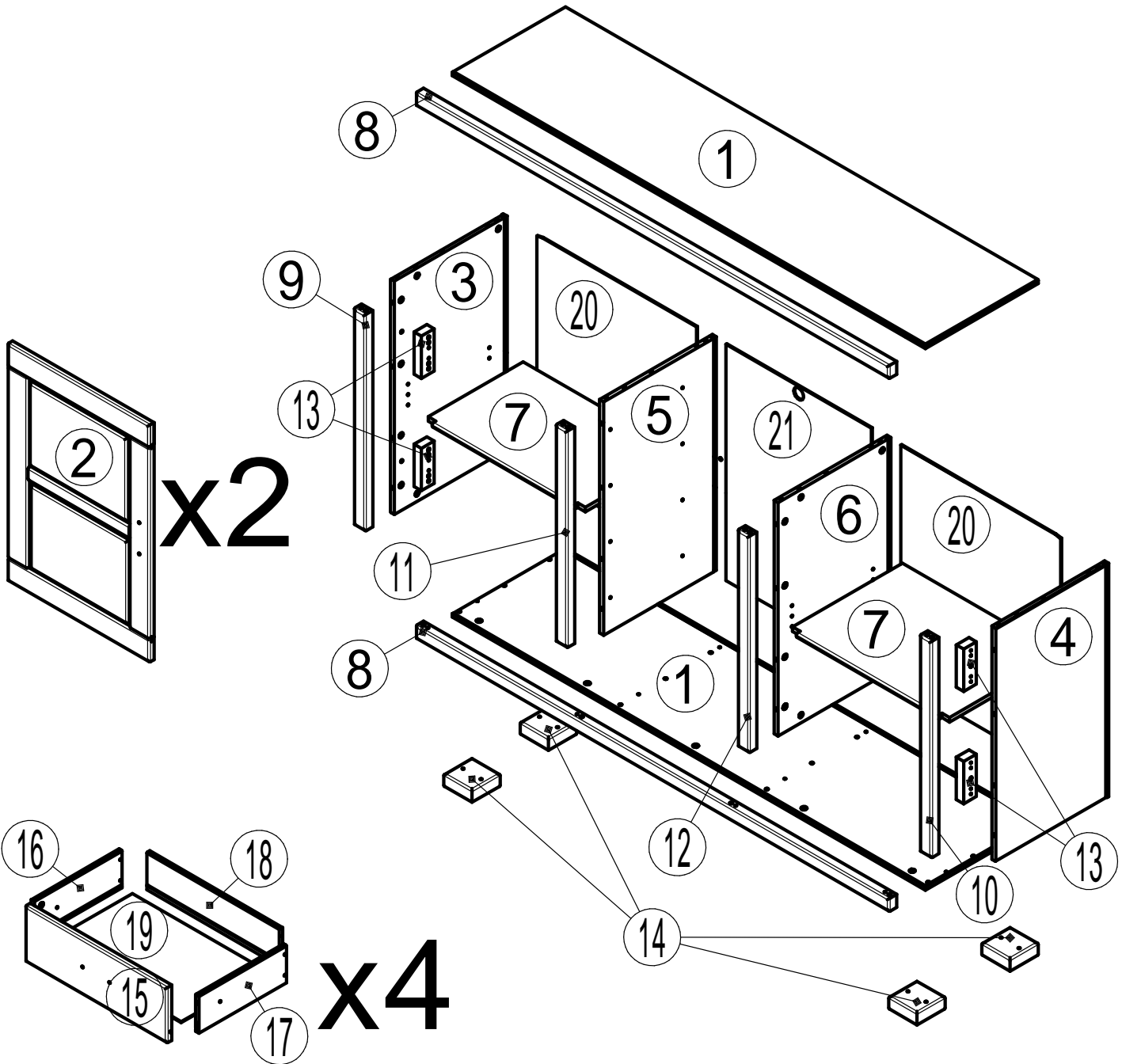
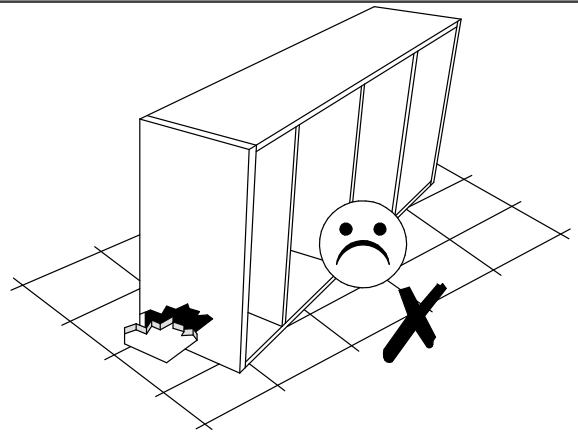
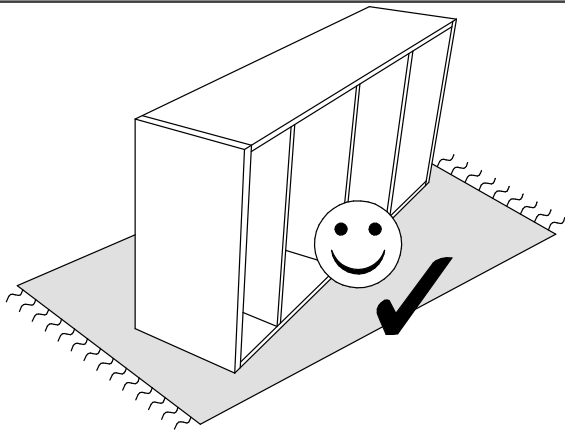
Nr. · No. · Номер




Typ · Type · Тип · Тип

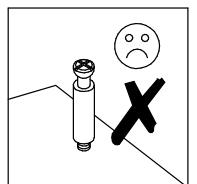
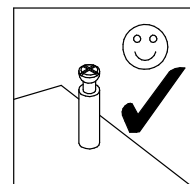
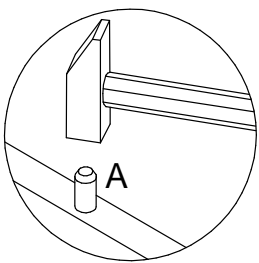
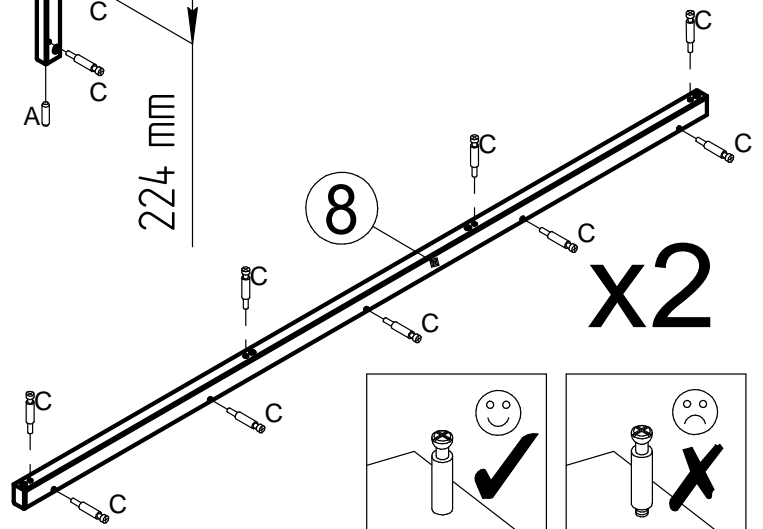
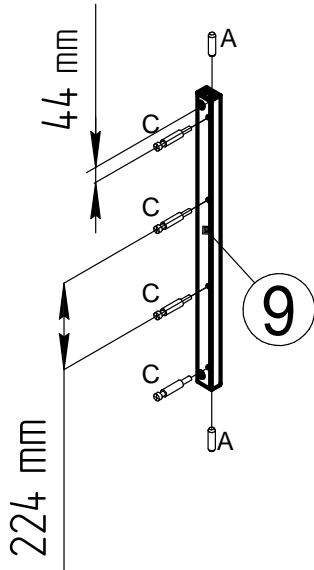
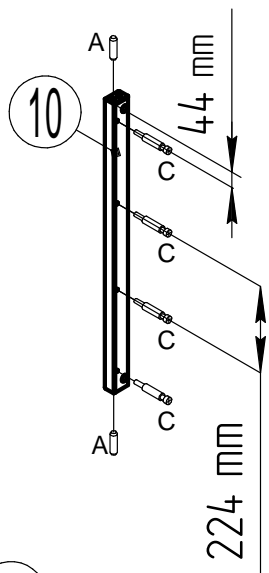
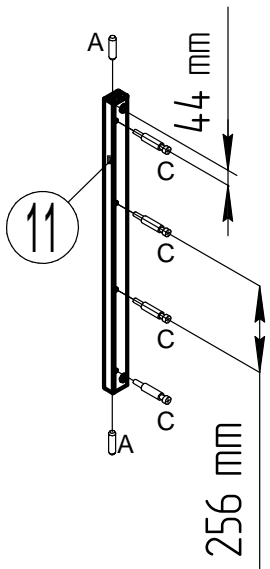
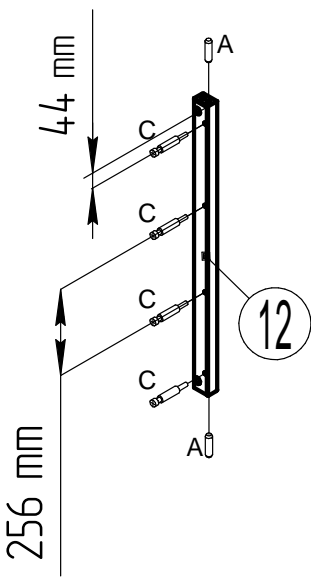
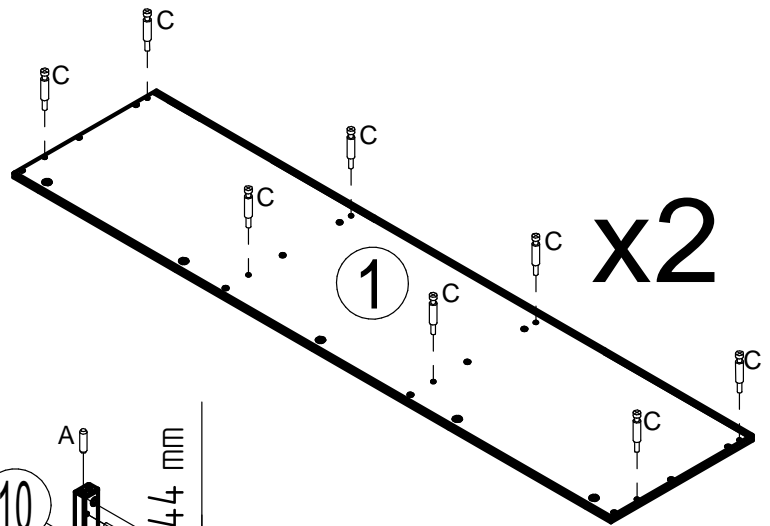
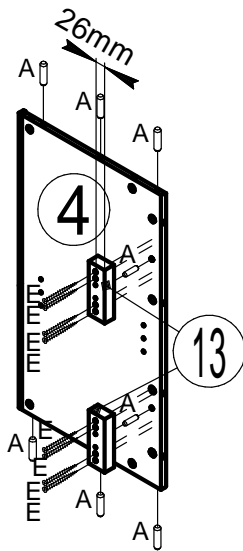
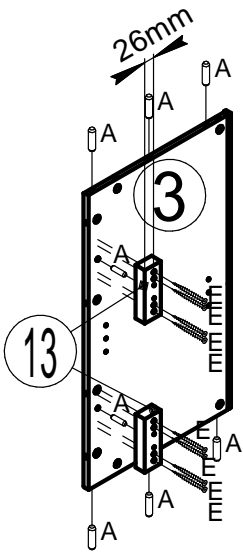


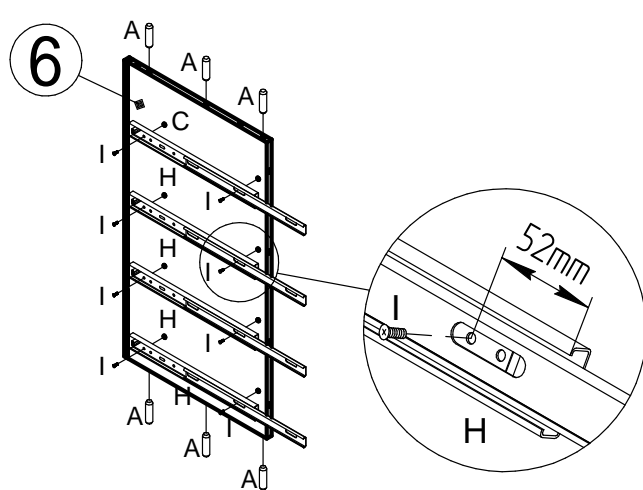
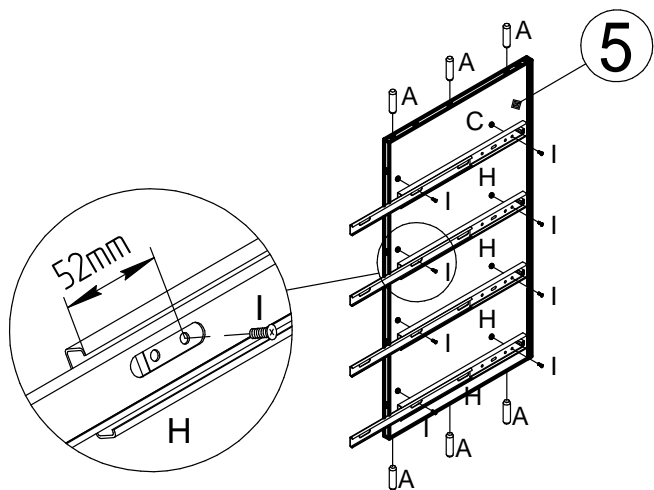
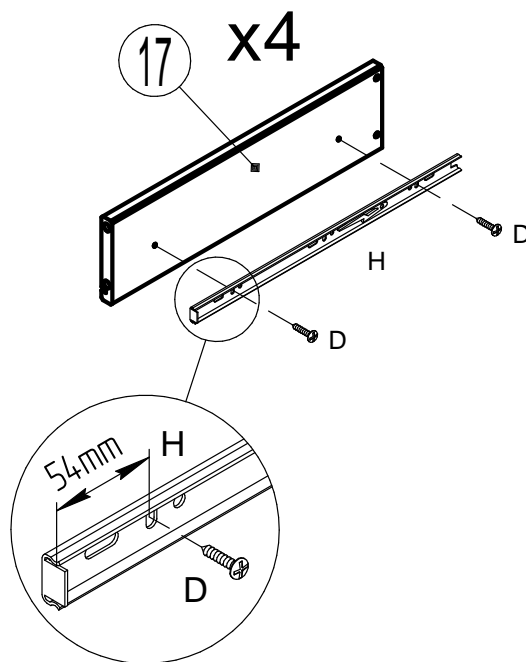
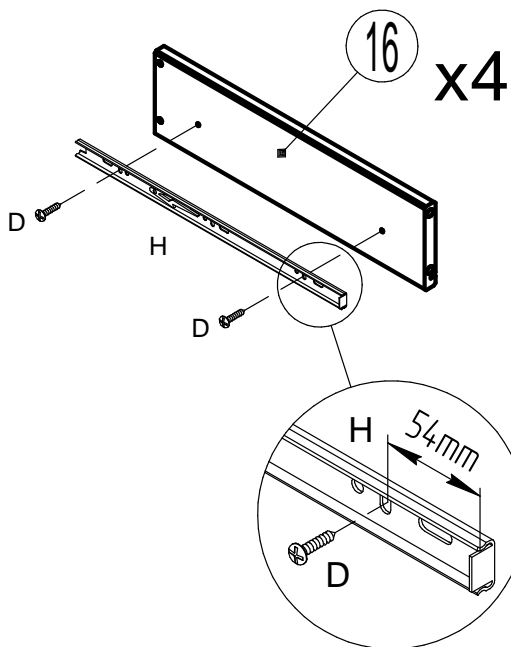
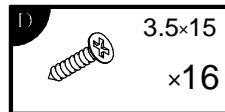
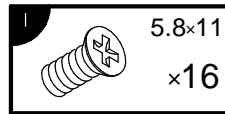
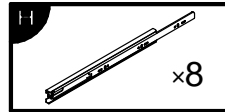
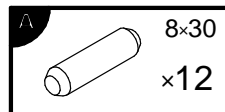
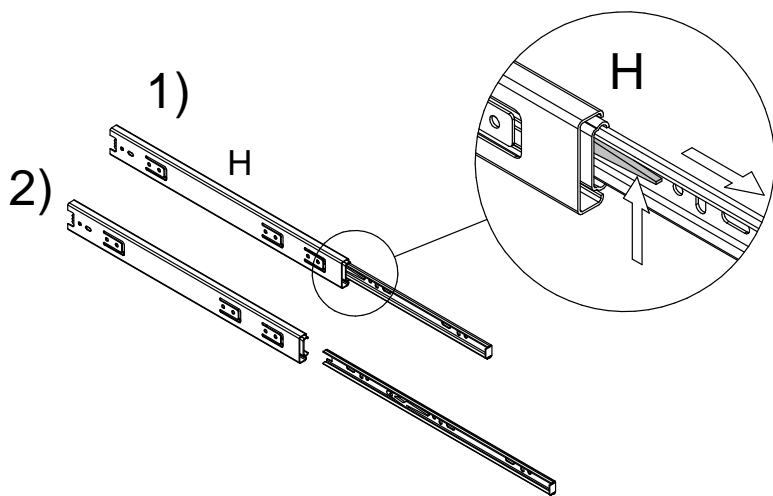
| N | Size/MaB (mm) | Qty | ✓ | N | Size/MaB (mm) | Qty | ✓ |
|----|---------------|-----|---|----|---------------|-----|---|
| 1 | 1678×400 | 2 | | 13 | 130×26 | 4 | |
| 2 | 766×502 | 2 | | 14 | 100×100 | 4 | |
| 3 | 822×400 | 1 | | 15 | 502×190 | 4 | |
| 4 | 822×400 | 1 | | 16 | 310×115 | 4 | |
| 5 | 822×400 | 1 | | 17 | 310×115 | 4 | |
| 6 | 822×400 | 1 | | 18 | 470×115 | 4 | |
| 7 | 557×403 | 2 | | 19 | 307×480 | 4 | |
| 8 | 1678×40 | 2 | | 20 | 832×567 | 2 | |
| 9 | 770×40 | 1 | | 21 | 832×516 | 1 | |
| 10 | 770×40 | 1 | | | | | |
| 11 | 770×40 | 1 | | | | | |
| 12 | 770×40 | 1 | | | | | |



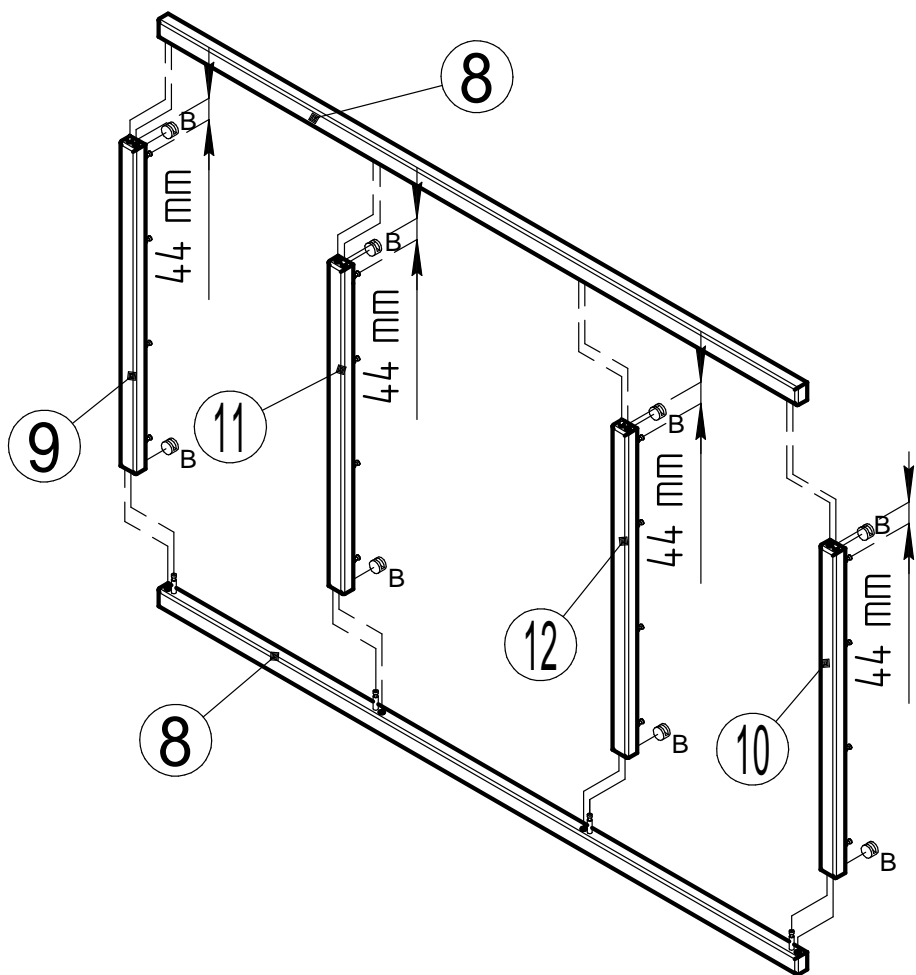


| | |
|---|---------------|
|  | 8x30 x24 |
|  | 7x24 x50 |
|  | 3.5x35 x16 |

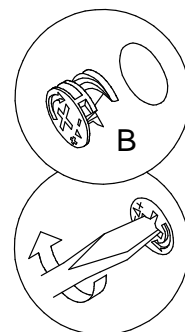




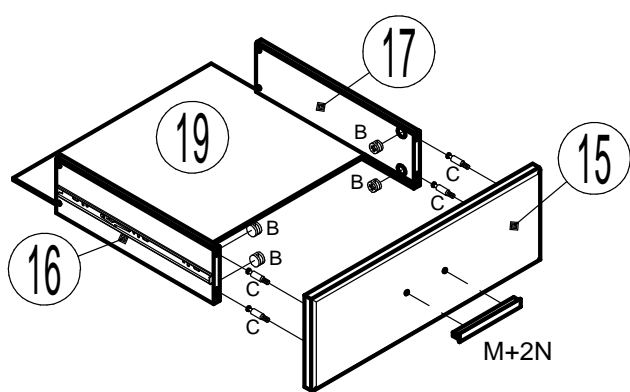
3



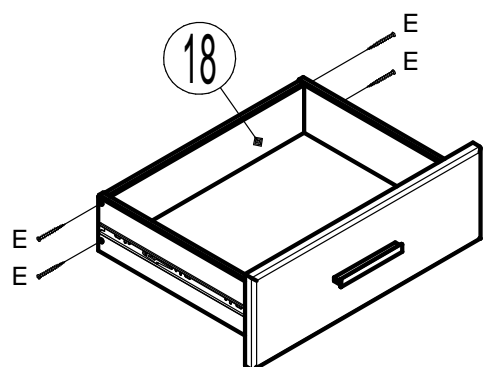
15x9.5
x8



4



x4



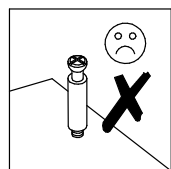
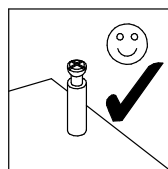
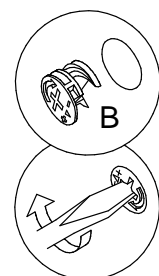
15x9.5
x16

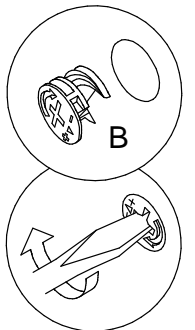
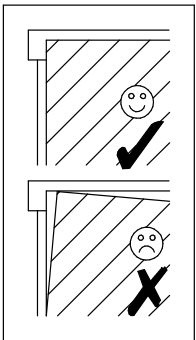
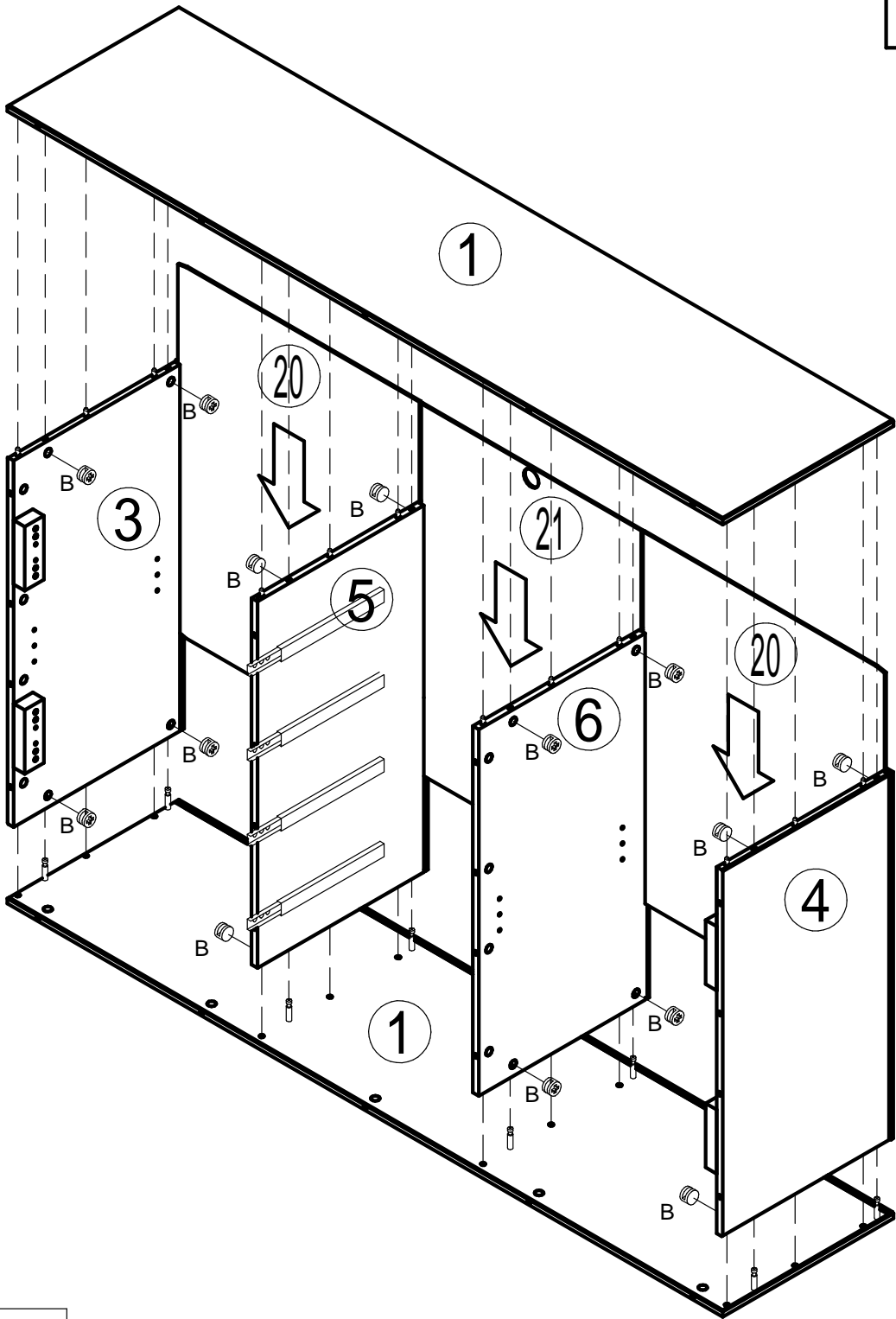
7x24
x16

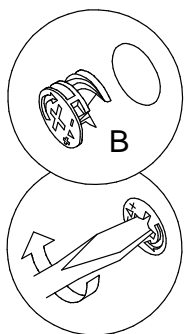
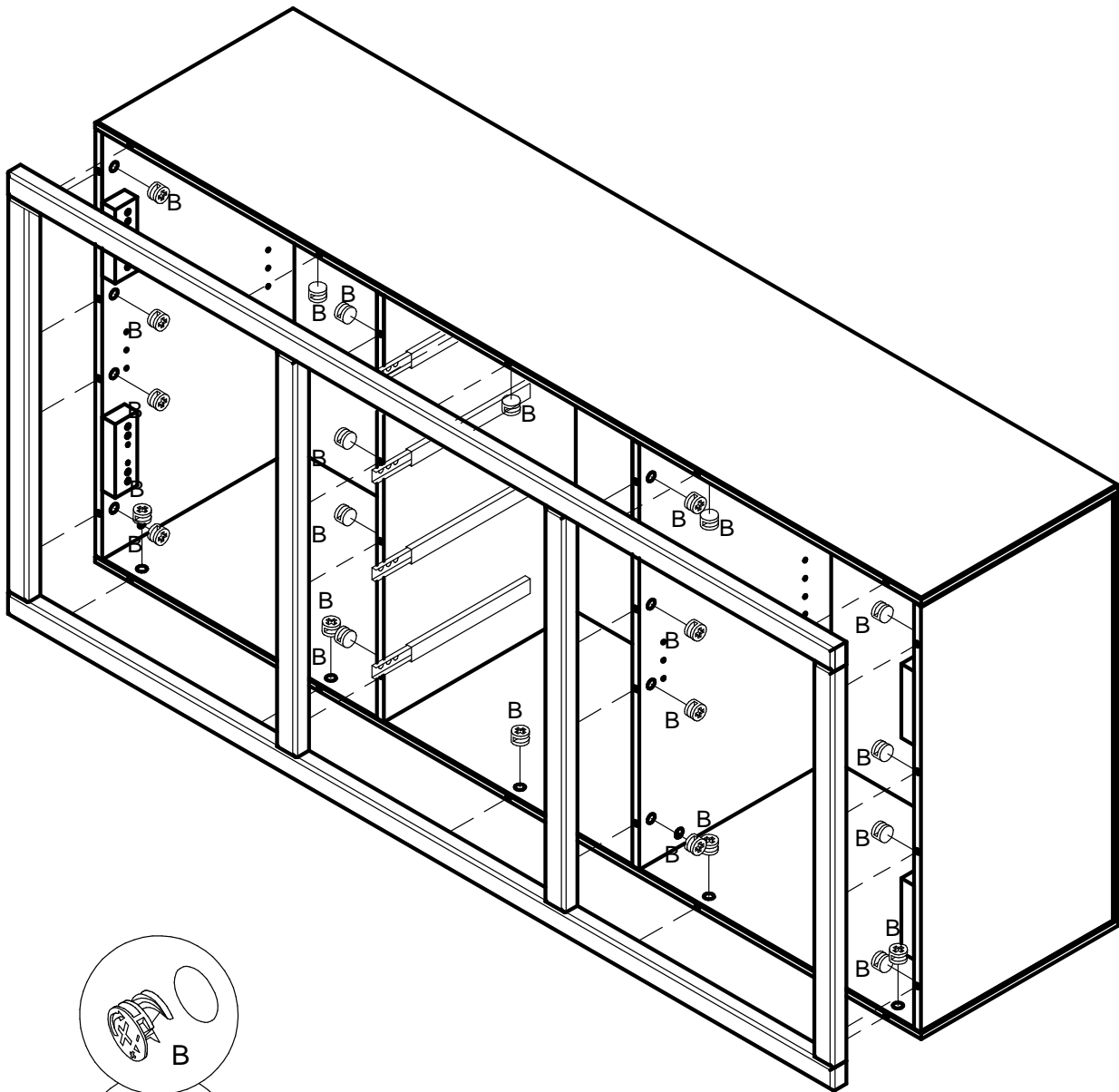
3.5x35
x16

14x13x120
x4

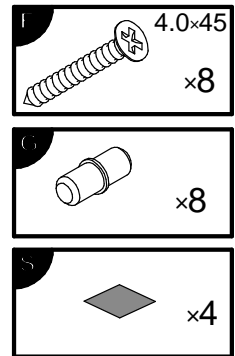
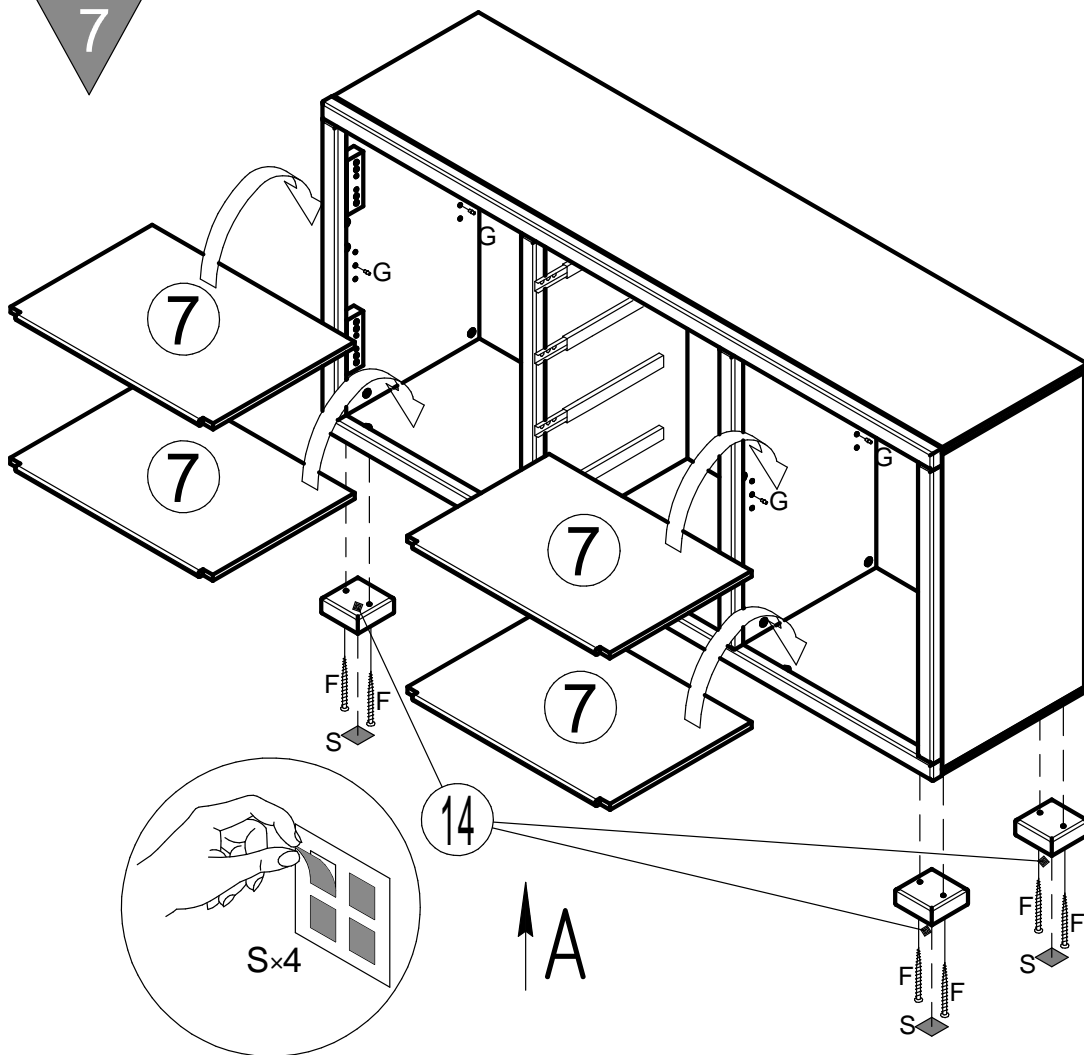
M4x23
x8



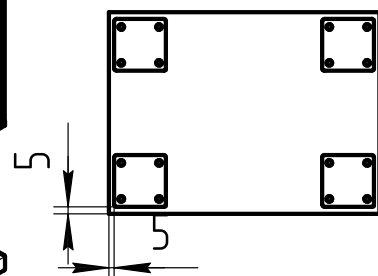




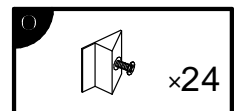
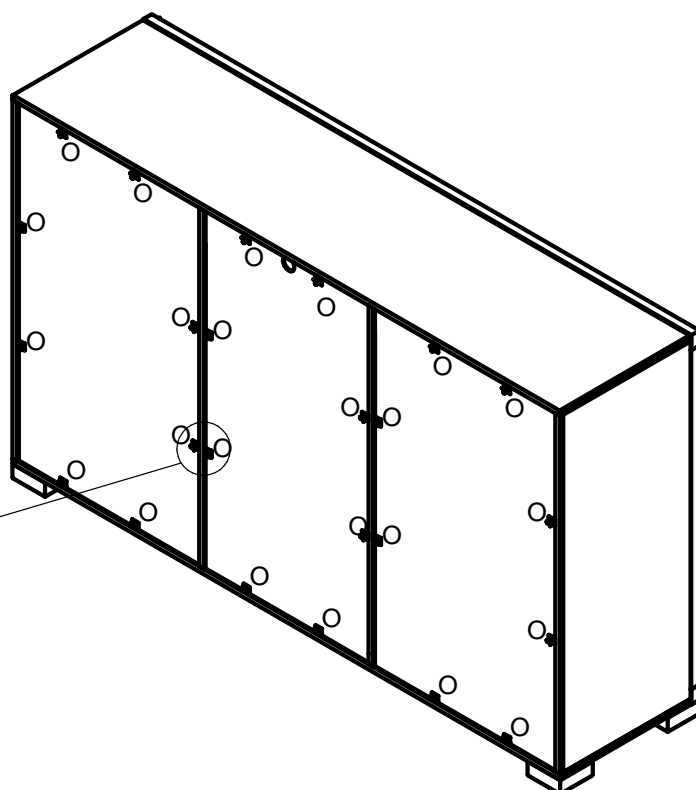
7



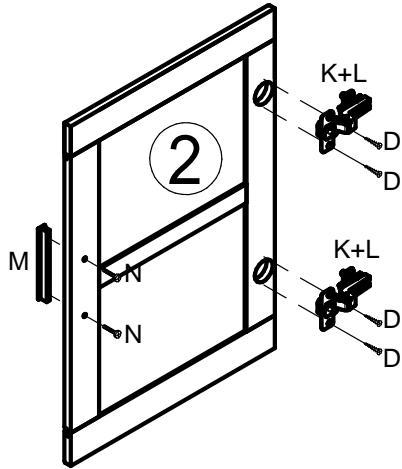
A



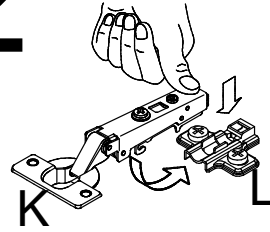
8



9

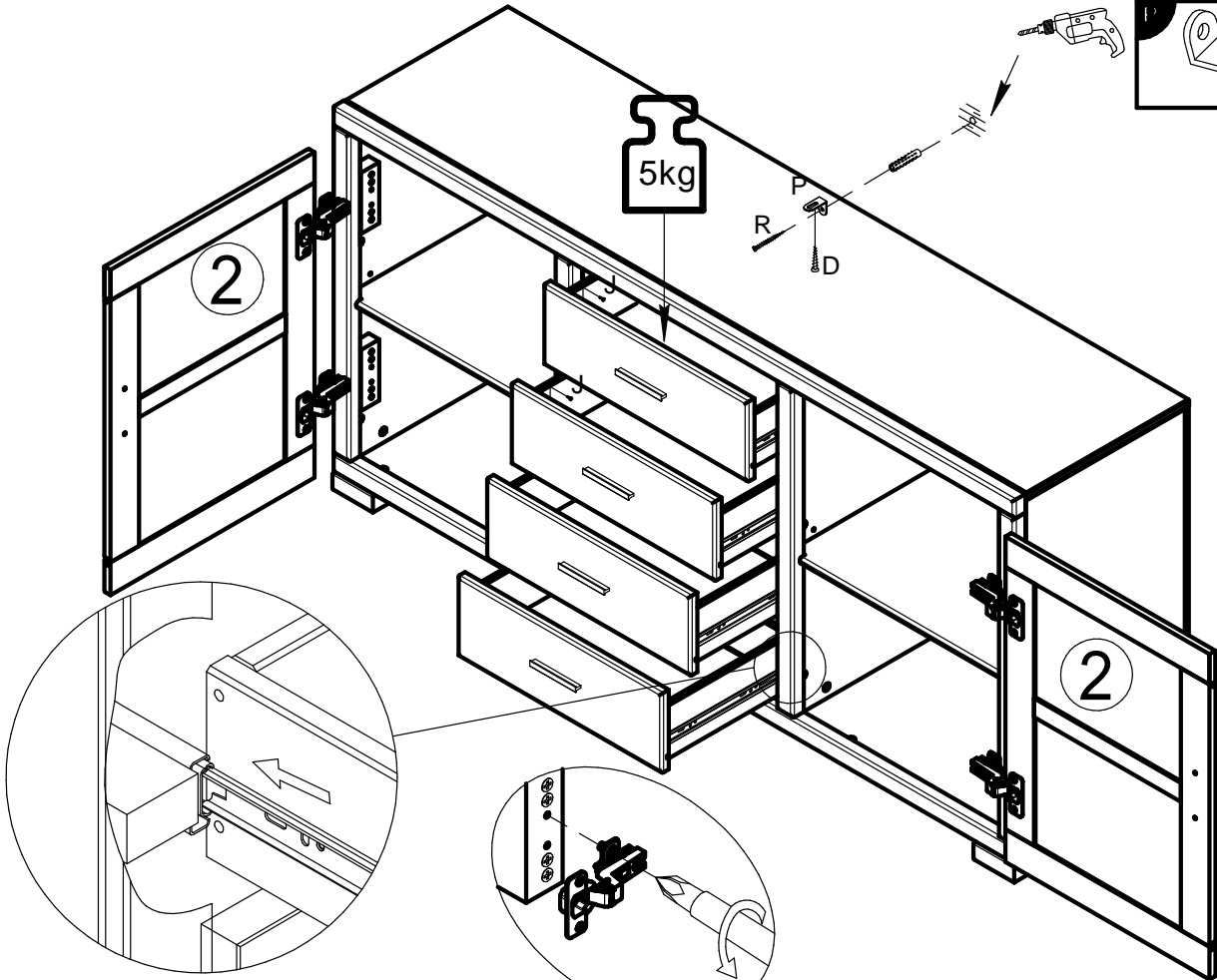
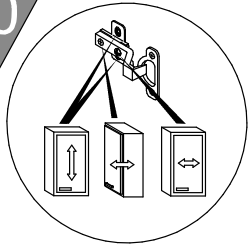


x2



- D** 3.5x15 x8
- K** x4
- L** x4
- x2
- N** M4x23 x4

10



- R** 4.5x60 x1
- D** 3.5x15 x1
- P** x1



**Achtung • Attention • Attenzione
Opgelet • Uwaga • Pozor • Figyelem
Atenție • Dikkat • Внимание**



| | |
|-------------|---|
| (D) | Wandbefestigung dient als Kippschutz – unbedingt anbringen! Bei einigen Wandtypen kann ein Spezialdübel erforderlich sein! |
| (GB) | The wall fastening serves to prevent tipping – be absolutely sure to mount it! For certain wall types, a special wall plug may be necessary! |
| (FR) | La fixation murale sert de protection contre le basculement – à installer impérativement ! Pour certains types de murs il faut des chevilles spéciales ! |
| (IT) | Il fissaggio alla parete serve da protezione anti-ribaltamento – attaccarla assolutamente! Per alcune strutture di parete può essere necessario un tassello speciale! |
| (NL) | Bevestiging aan de muur dient als kantelbescherming – zeker en vast bevestigen! Bij enkele muurtypes is een speciale plug misschien vereist! |
| (PL) | Mocowanie do ściany jest jednocześnie zabezpieczeniem przed przewróceniem – koniecznie zamontować! Do niektórych rodzajów ścian koniecznie zastosować specjalne kołki mocujące. |
| (CZ) | Montáž na stěnu slouží jako ochrana proti převrnutí – bezpodmínečně umístěte! U některých typů stěn může být zapotřebí speciální hmoždinka! |
| (SK) | Upevnenie na stenu slúži ako ochrana proti prevráteniu – bezpodmienečne použite! Pre niektoré druhy stien môže byť potrebná špeciálna hmoždinka! |
| (HU) | A termékét a falhoz kel rögzíteni, különben az felborulhat! Egyes faltípusoknál speciális tiplit kell használni! |
| (RO) | Sistemul de fixare la perete servește ca protecție la răsturnare – de montat obligatoriu! Pentru unele tipuri de pereți este posibil să fie necesar un diblu special! |
| (TR) | Duvardaki sabitleme, devrilmeye karşı bir emniyet tedbiridir ve mutlaka monte edilmelidir! Bazı duvar tiplerinde bunun için özel bir dübel gerekli olabilir! |
| (RU) | Обязательно установите крепление на стене во избежание опрокидывания! Для некоторых типов стен может потребоваться специальный дюбель! |