

Не следует открывать двери более чем на 90 - это приводит к поломке петель.  
При ослаблении крепления соединений необходимо периодически подтягивать винты.

#### Инструкция по эксплуатации мебельных фасадов, на основе МДФ.

Фасады мебельные устанавливаются в корпусную мебель, которая эксплуатируется внутри жилых помещений с отсутствием резких перепадов температуры и относительной влажности воздуха не более 70%.

Рекомендуемая температура среды эксплуатации от +10 С до +50С.

В целях продления срока эксплуатации фасадов необходимо учитывать следующее:

#### **Не рекомендуется:**

- подвергать фасады длительному воздействию горячего воздуха (неплотно закрытая духовка пар кипящей воды, излучение ламп накаливания, СВ- излучение). Это может привести к отслоению или деформации пленки ПВХ.
- использовать в дизайне мебели осветительные приборы, расположенные от поверхности фасадов на расстоянии менее 10 см. Это может привести к локальному изменению цвета пленки;
- использовать для очистки поверхности абразивные порошки и растворители. Абразивная устойчивость зависит от типа пленки и варьируется от 400 до 750 оборотов по Таберу согласно стандарту DIN 68765.

#### **Не допускается:**

- контакт поверхностей фасадов без фрезеровки (торцов включительно) с температурами более +60 С;
- контакт поверхностей фасадов с фрезеровкой с температурами более +50С;
- резкий перепад температуры.

#### **Упаковка и транспортировка:**

- фасады упакованы в гофрокартон, обеспечивающий сохранность фасадов от повреждений и загрязнений, отвечающий требованиям нормативной документации п/п 2.5.1 ГОСТ 16371-2014,
- фасады транспортируются всеми видами транспорта в крытых транспортных средствах, а также в контейнерах п/п 5.1 ГОСТ 16371-2014,
- транспортирование осуществляется в соответствии с правилами перевозки грузов, действующими на каждом виде транспорта.

Компания "Алмаз" гарантирует соответствие фасадов ГОСТу 16371-2014, и высокое качество при соблюдении условий транспортирования, хранения сборки и эксплуатации. Гарантийные обязательства

Предприятие-изготовитель гарантирует соответствие изделия требованию ГОСТ 16371-2014, при соблюдении потребителем условий эксплуатации и хранения. Гарантийный срок эксплуатации 24 месяца. Срок исчисляется со дня продажи изделия.

Гарантия не распространяется на мебель, имеющую механические повреждения (изломы, царапины, и др.), возникшие в процессе неправильной сборки и эксплуатации, утолщение деталей от попадания на них влаги (разбухание), возникшее от неправильного ухода за мебелью, не имеющую штампа ОТК в свидетельстве о приемке.

Дефекты производственного характера, обнаруженные в течение гарантийного срока, устраняются за счет предприятия-изготовителя.

Дефектами мебели не являются:

- незначительная разнооттеночность и разнофактурность облицовочных тканей и кожзамителей, «бликование» их при изменении освещенности;
- легкие складки на облицовочном материале мягких элементов, возникающие после снятия нагрузок и исчезающие после разглаживания рукой;
- потертости мебельных покрытий, возникшие в результате эксплуатации мебели

Срок службы изделия - 10 лет.

#### СВИДЕТЕЛЬСТВО О ПРИЕМКЕ

Шкаф комбинированный ЛД.514030.000 ПС

Изготовлен в соответствии с обязательными требованиями государственных стандартов, действующей технической документацией и признан годным для эксплуатации.

Штамп ОТК \_\_\_\_\_

Дата продажи \_\_\_\_\_  
Штамп магазина \_\_\_\_\_

ООО "АЛМАЗ" Россия, 347360, г. Волгодонск, Ростовская обл.  
Ул. 7-я Заводская, 56. Тел. (86392) 7-79-78, факс 7-75-49.



**ЛЮБИМЫЙ**  
МЕБЕЛЬ **ДОМ**

**EAC**

## Паспорт и инструкция по сборке набора мебели бытовой корпусной "Формула"

Шкаф комбинированный  
ЛД.514030.000 ПС

## Уважаемый покупатель!

Для удобства транспортирования и предотвращения повреждения набора, изделия поставляются в разобранном виде. Стоимость сборочных работ в стоимость набора не включена.

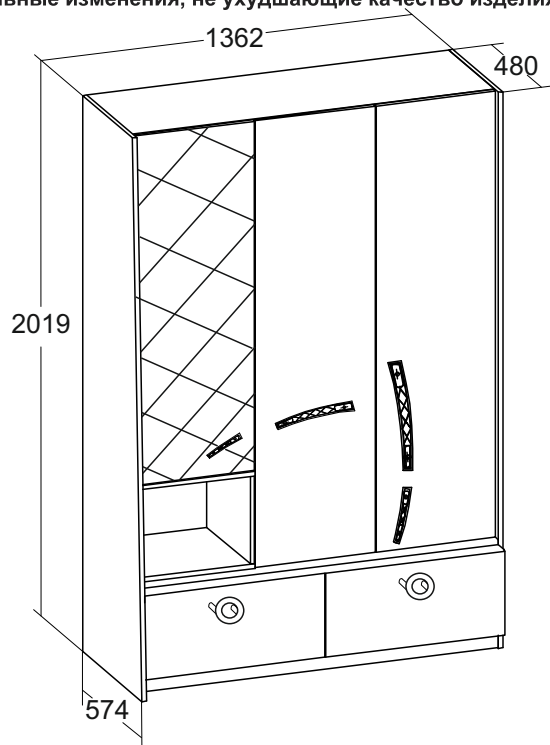
### Внимание!!!

**Сохраняйте этикетки с обозначением изделия до полной сборки.**

#### Технические характеристики

Набор мебели бытовой корпусной "Формула" изготовлен в соответствии с требованиями ГОСТ 16371-2014. "Мебель. Общие технические условия."  
Декларация о соответствии ТС N RU Д-РУ.АУ04.В.33964. Действительна по 25.01.2019г.

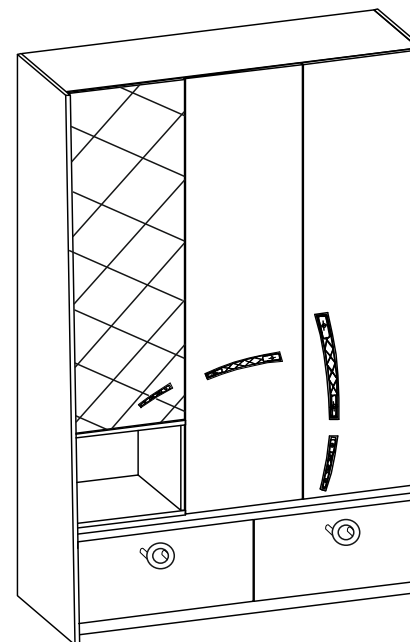
**Внимание! Предприятие-изготовитель оставляет за собой право вносить незначительные изменения, не ухудшающие качество изделия.**



#### Упаковочная ведомость

Наименование детали	Маркировочный номер	Кол-во	№ по рис.	Пакет №
Стенка вертикальная правая	514030.001	1	1	2
Стенка вертикальная левая	514030.002	1	2	
Перегородка нижняя	514030.003	1	3	1
Перегородка верхняя	514030.004	1	4	2
Распорка	514030.005	2	5	
Опора	514030.006	1	6	
Планка	514030.007	2	7	1
Планка	514030.008	2	8	2
Стенка горизонтальная	514030.009	1	9	

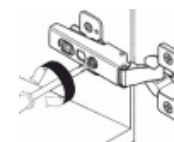
## Установка ручек



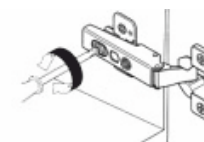
После установки дверей прикрутить ручки (винт в комплекте).

Регулировка двери осуществляется следующим образом:

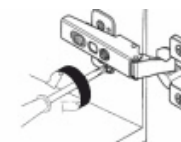
по ширине



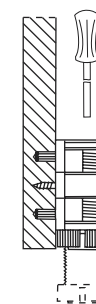
по глубине



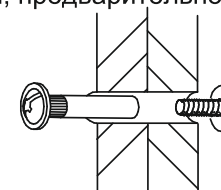
по высоте



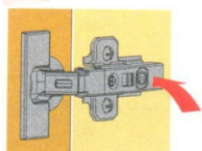
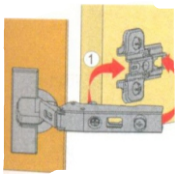
## Регулировка опор.



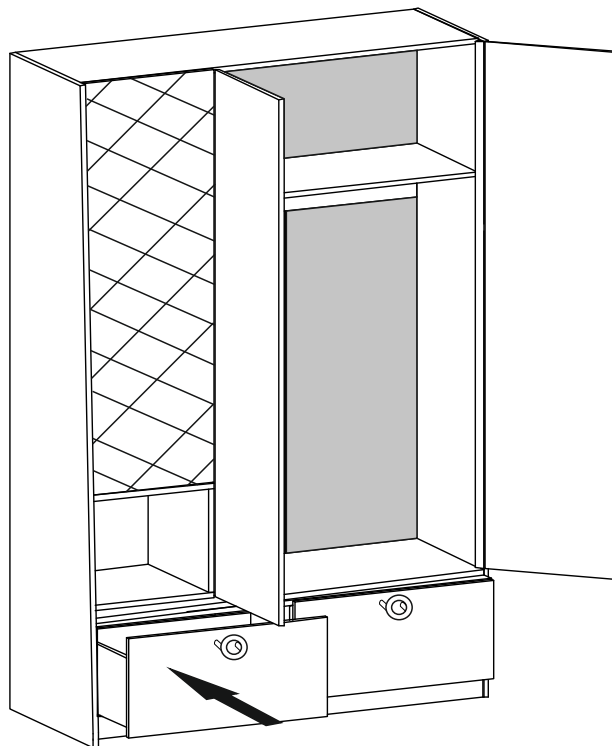
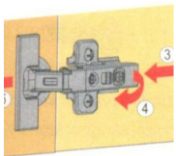
После сборки соедините шкаф с соседним элементом из набора "Формула" стяжкой межсекционной, предварительно просверлив отверстия диаметром 5мм.



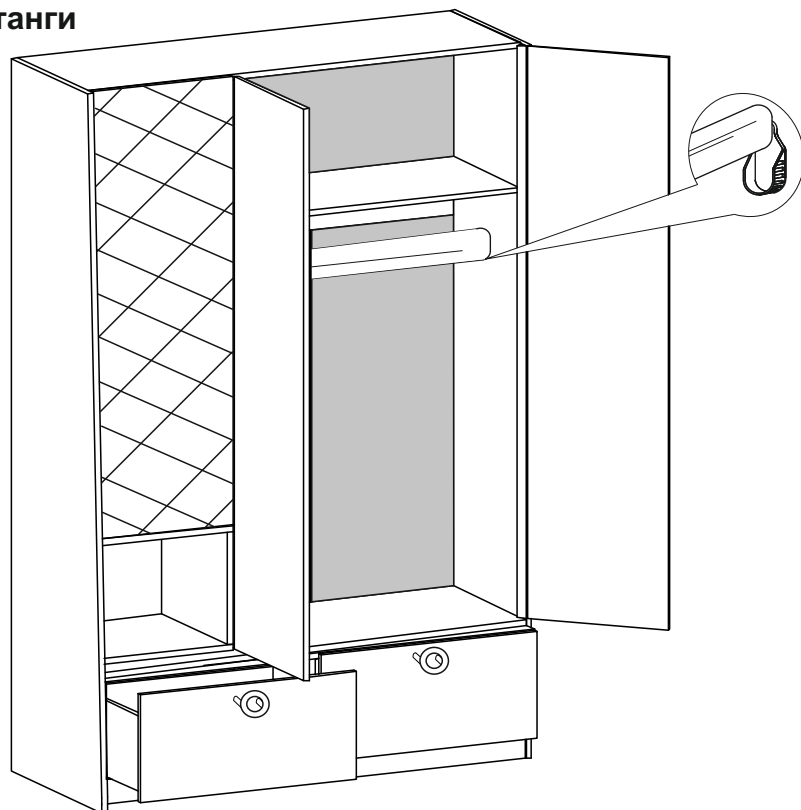
### Монтаж



### Демонтаж



### Установка штанги

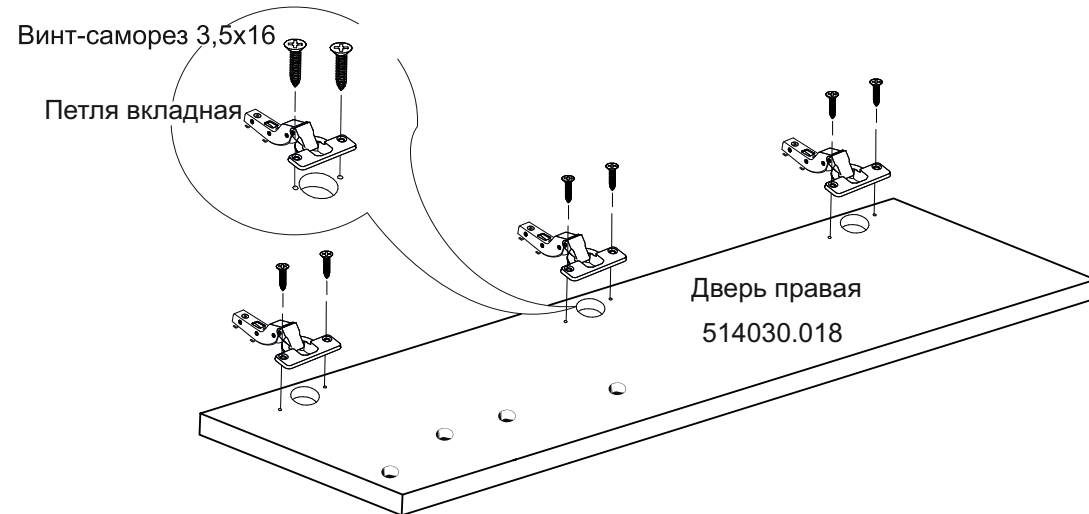
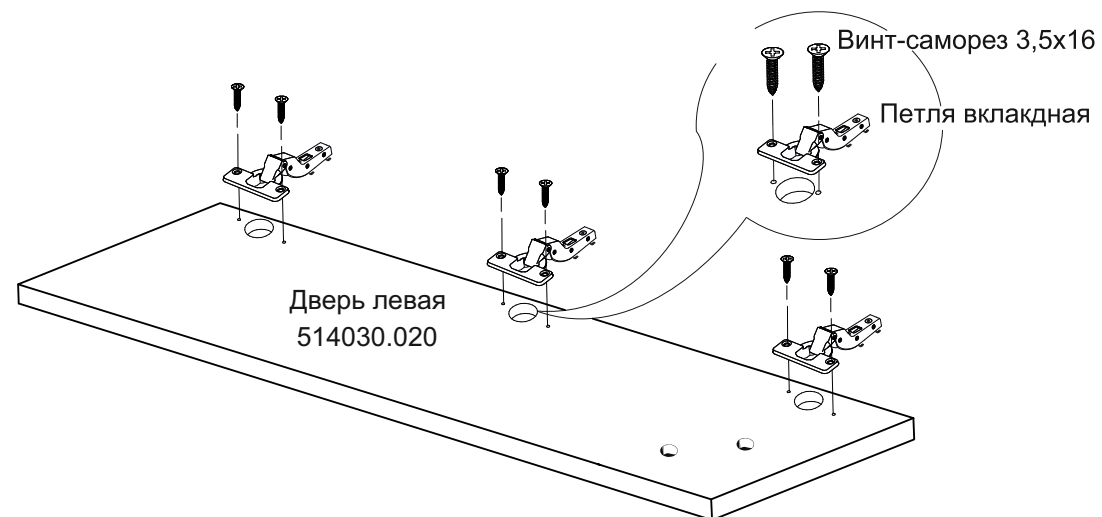


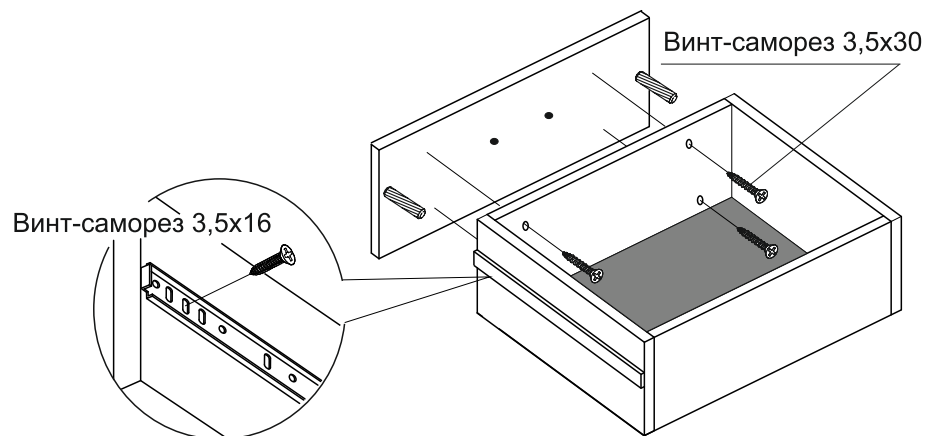
### Упаковочная ведомость

Наименование детали	Маркировочный номер	Кол-во	№ по рис.	Пакет №
Стенка горизонтальная	514030.010	1	10	2
Стенка вертикальная	514030.011	2	11	1
Стенка задняя	514030.012	1	12	2
Стенка горизонтальная	514030.013	2	13	1
Распорка	514030.014	1	14	
Стенка горизонтальная	514030.015	1	15	2
Стенка горизонтальная	514030.016	2	16	
Стенка горизонтальная верхняя	514030.017	1	17	3
Дверь правая	514030.018	1	18	
Дверь средняя	514030.019	1	19	
Дверь левая	514030.020	1	20	2
Накладка правая	514030.021	1	21	
Накладка левая	514030.022	1	22	2
Задняя стенка ДВП 319x668	514030.023	2	23	
Задняя стенка ДВП 1214x440	514030.024	2	24	
Задняя стенка ДВП 1620x453	514030.025	1	25	
Задняя стенка ДВП 404x883	514030.026	1	26	1
Стенка ящика боковая правая	514031.001	2	27	
Стенка ящика боковая левая	514031.002	2	28	
Стенка ящика передняя	514031.003	2	29	
Стенка ящика задняя	514031.004	2	30	
Дно ящика ДВП 597x430	514031.005	2	31	2
Брус соединительный L=1052		1		
Штанга овальная		1		1
Фурнитурный пакет				

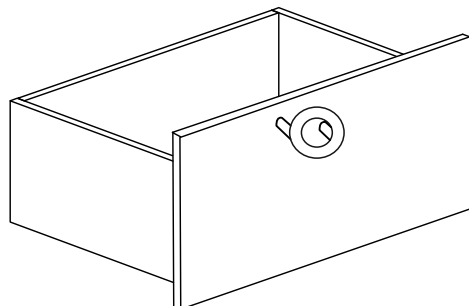
## Комплект фурнитуры

Наименование		Кол-во
Винт-саморез 3,5x16		100
Винт-саморез 3,5x30		22
Гвоздь 1,6x25		17
Шкант 8x30		24
Шкант 8x50		2
Евровинт 7x50		36
Заглушка пластиковая для евровинта		22
Заглушка пластиковая для эксцентрика		28
Ножка опорная накладная		6
Петля вкладная с доводчиком		6
Петля накладная с доводчиком		3
Ручка с винтами		2
Ручка - дуга 128 П(винт в комплекте)		1
Ручка - дуга 128 Л(винт в комплекте)		1
Ручка - дуга 288 П(винт в комплекте)		1
Ручка - дуга 288 Л(винт в комплекте)		1
Стяжка межсекционная		2
Уголок пластмассовый 25x25		2
Футорка под саморез		27
Шайба крепежная		21
Штангодержатель		2
Шток эксцентрика		24
Шток эксцентрика двойной		4
Эксцентрик		32
Шариковая направляющая L=450		2
Ключ для евровинта		1



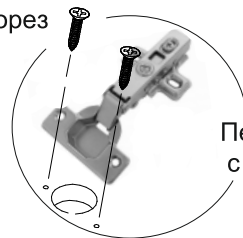


По наколкам провести осевую линию и прикрутить направляющие.

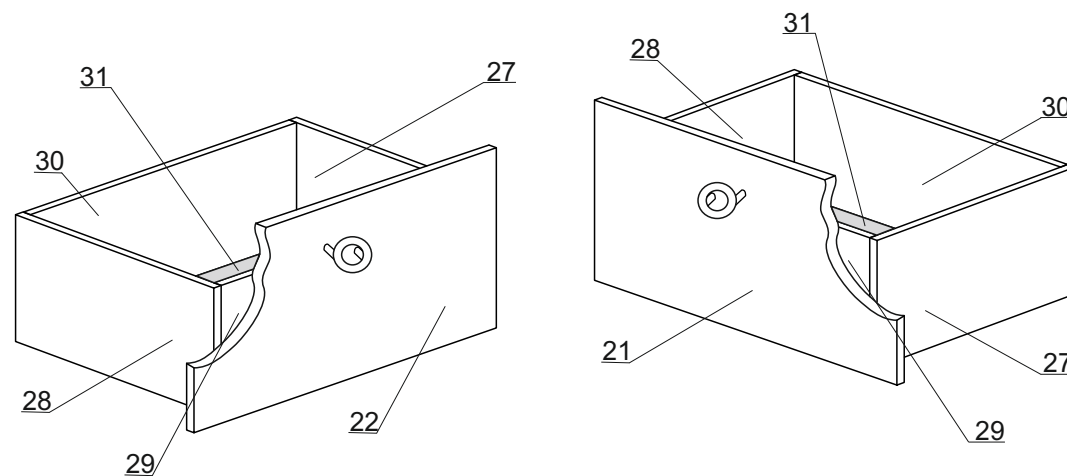
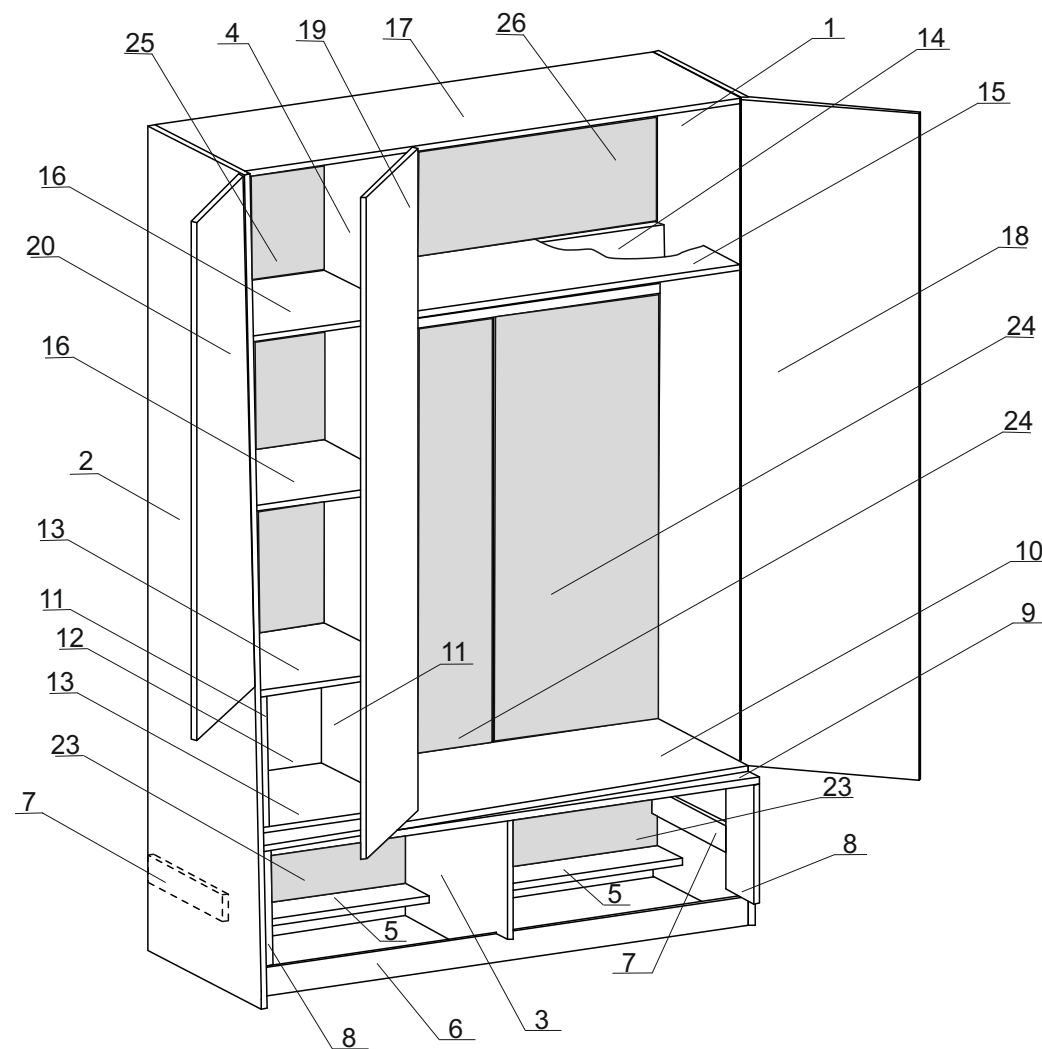
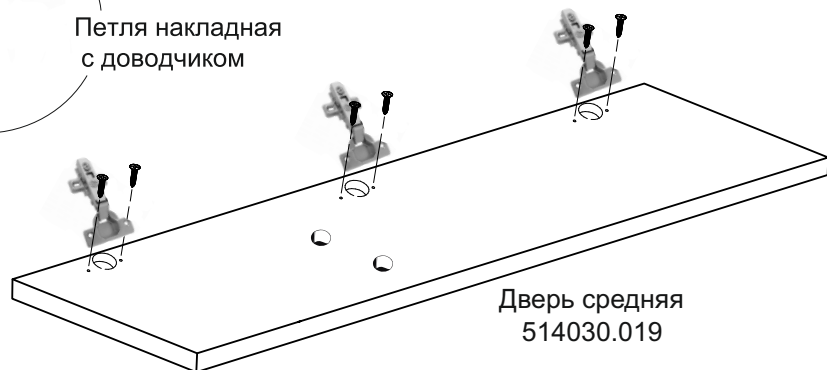


Второй ящик собирается аналогично.

Винт-саморез  
3,5x16



Петля накладная  
с доводчиком

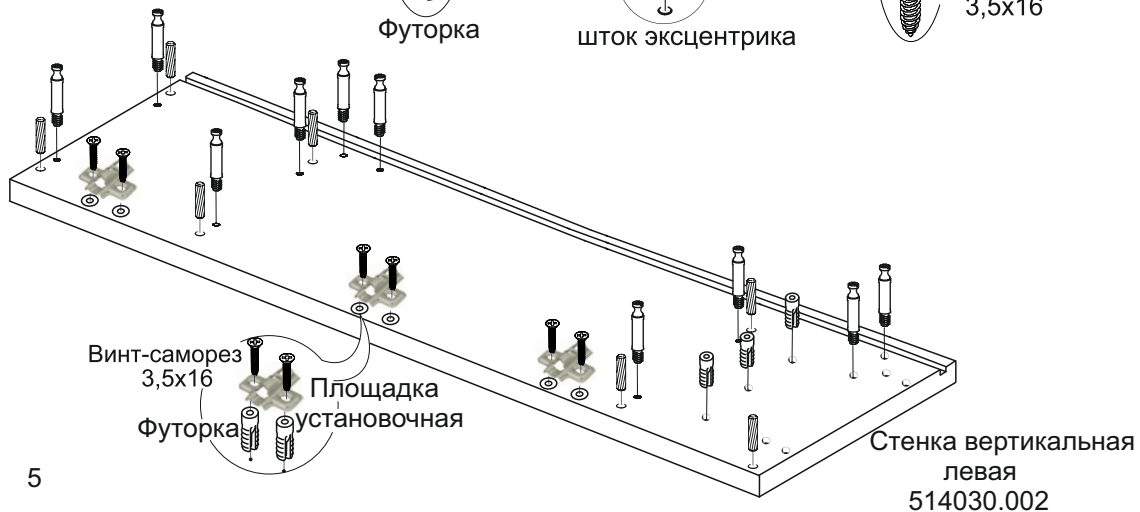
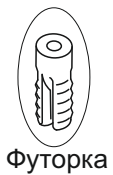
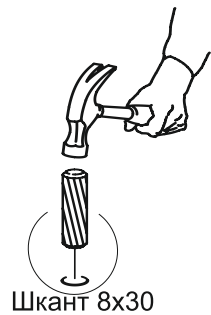
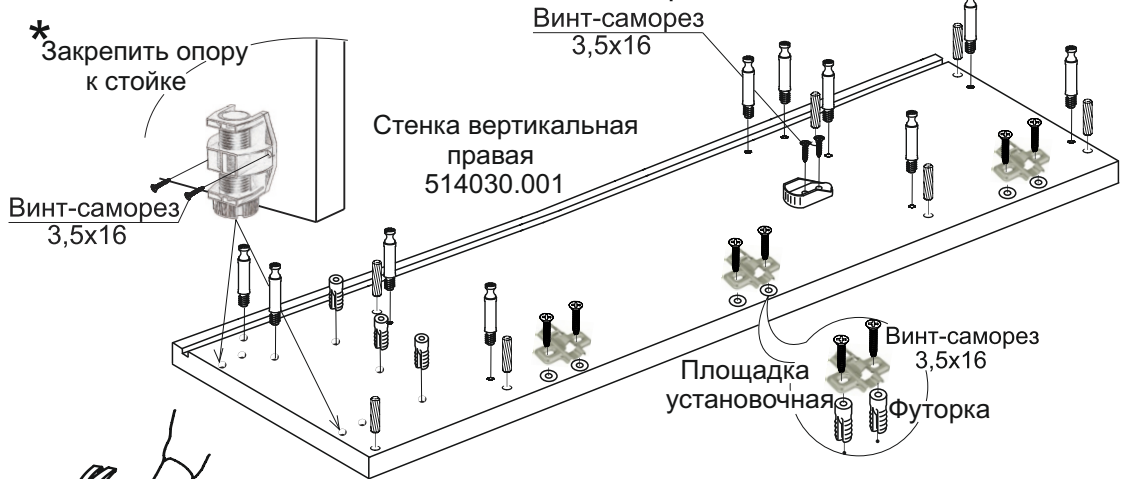


# Инструкция по сборке

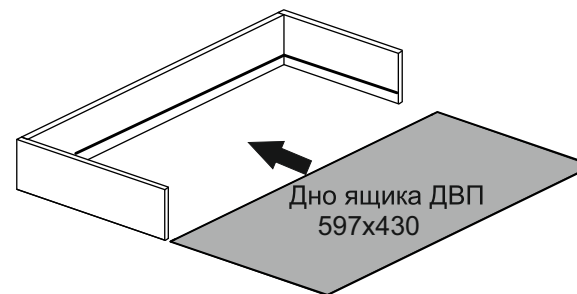
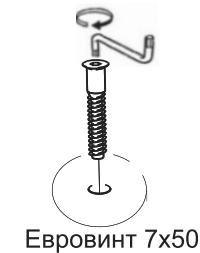
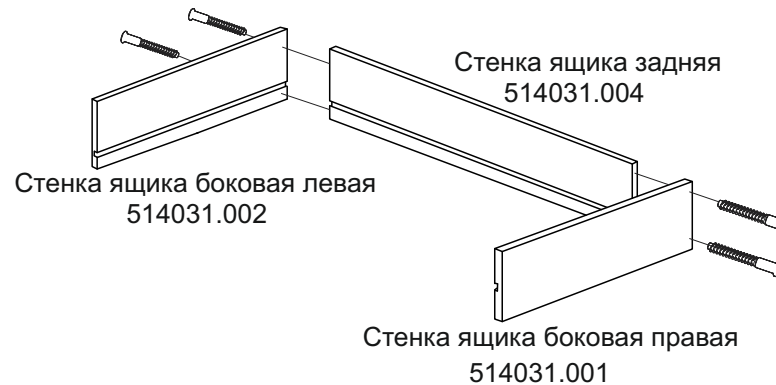
Учитывая конструктивные и функциональные особенности производитель рекомендует пользоваться услугами профессиональных сборщиков. При самостоятельном монтаже Вам необходимо руководствоваться настоящей инструкцией и схемами сборки отдельных изделий. Фирма-производитель не несет ответственность за повреждения, полученные в результате неправильной сборки.

Изделия следует собирать на ровном полу, покрытом тканью или бумагой. Для работы необходимо иметь молоток, деревянный брусок, обернутый тканью, отвертки, угольник 90°, ножницы, рулетку, линейку.

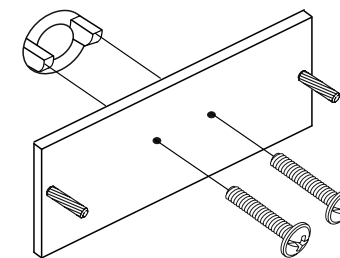
## Последовательность сборки.



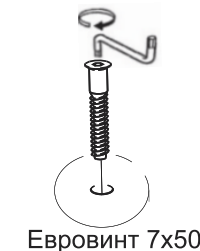
## Сборка ящика.



Дно ящика ДВП установить в паз.

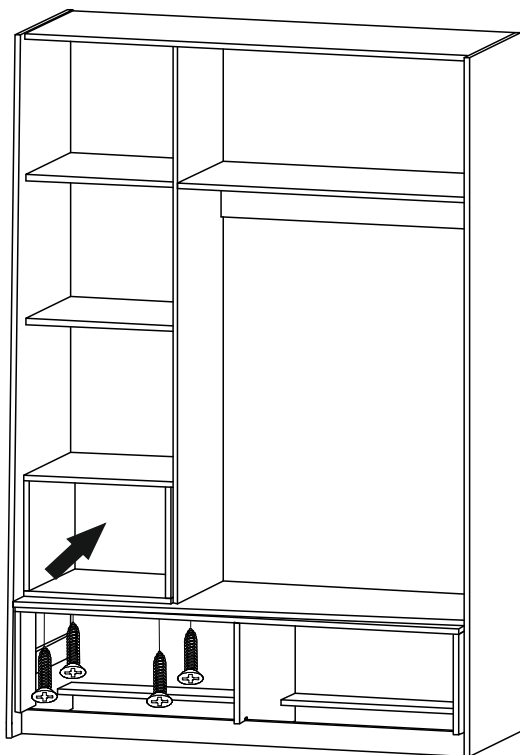


\* Прикрутить ручку к накладке ящика саморезом 4x28 (в комплекте)

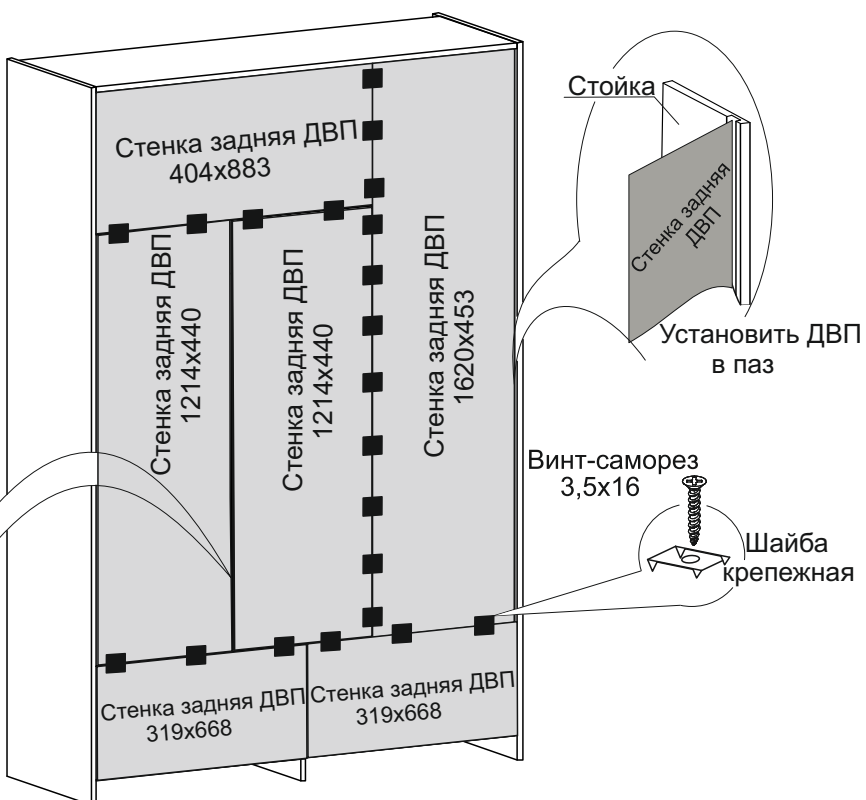
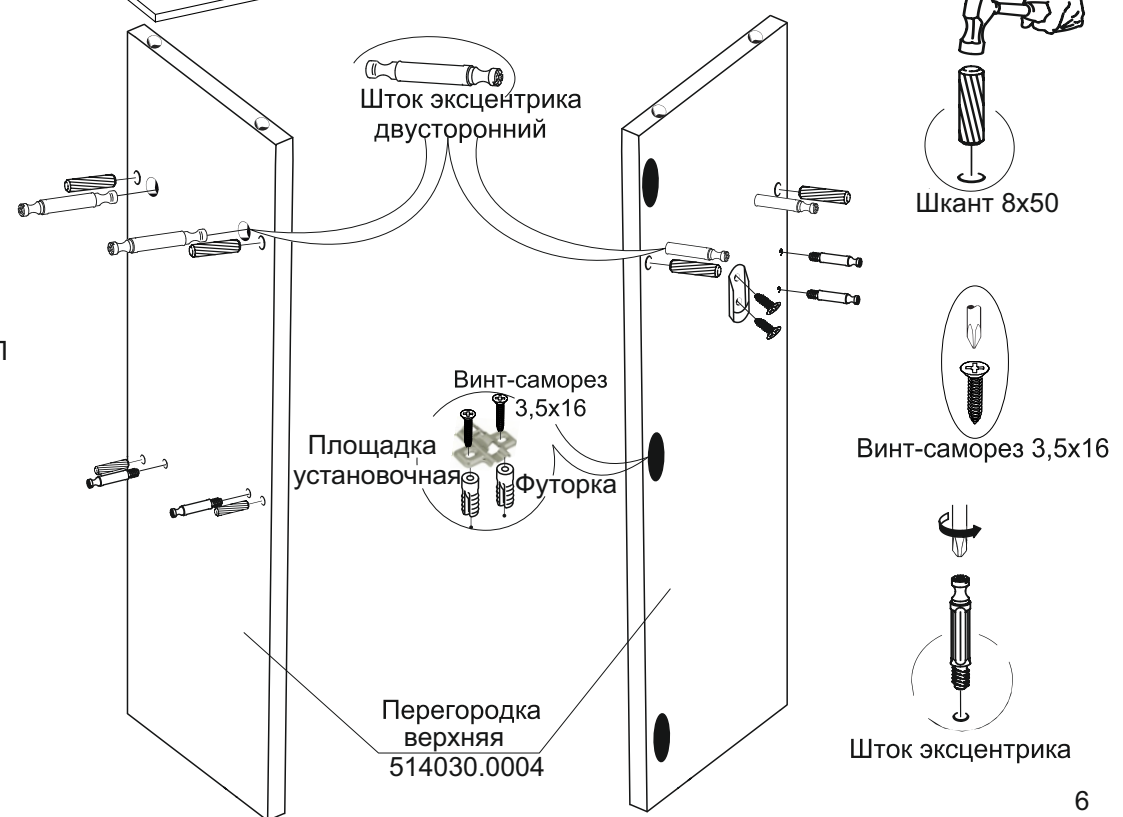
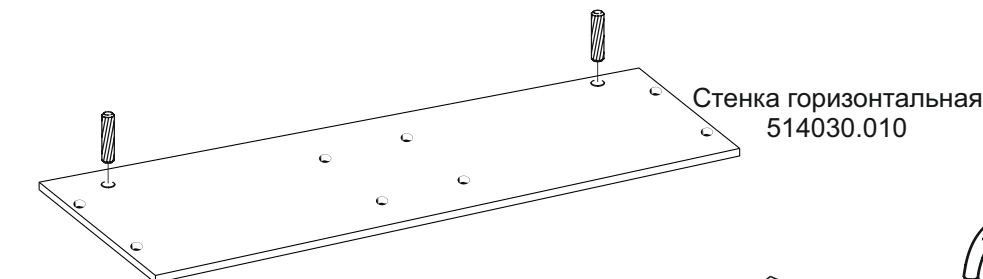
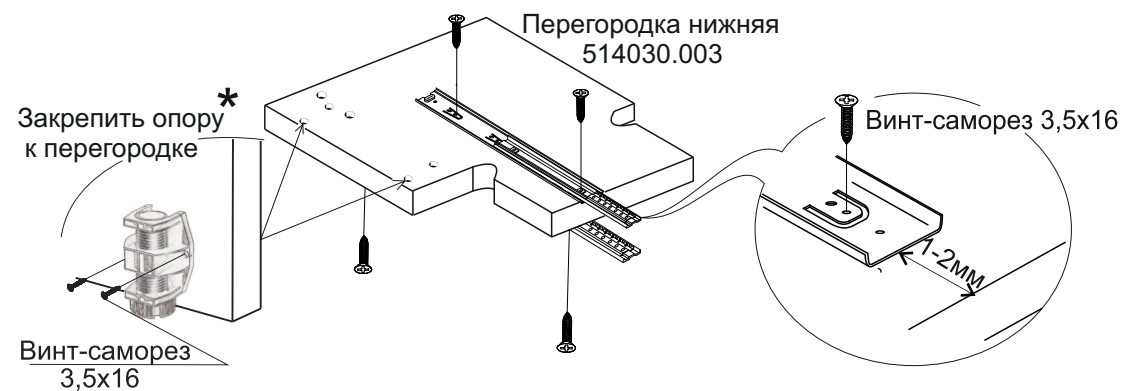


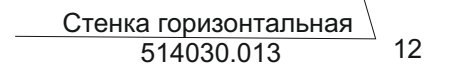
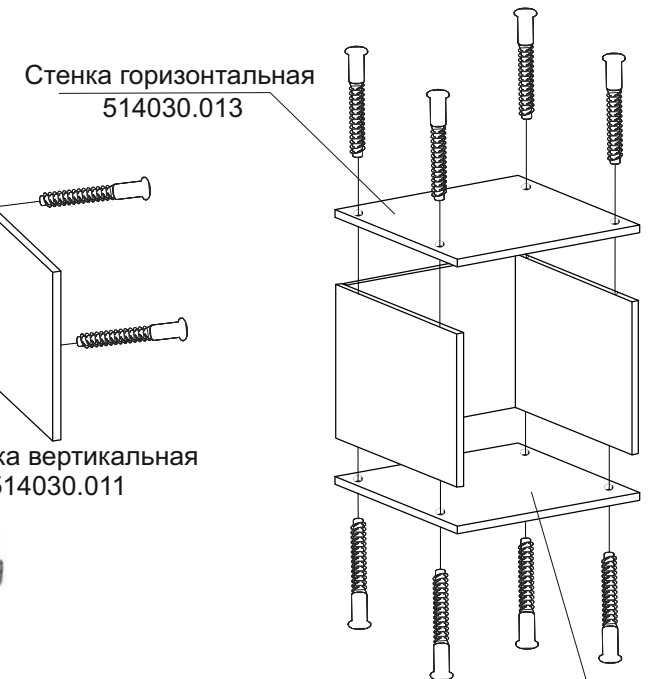
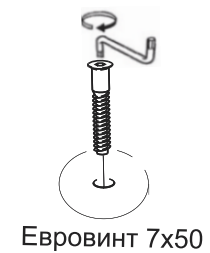
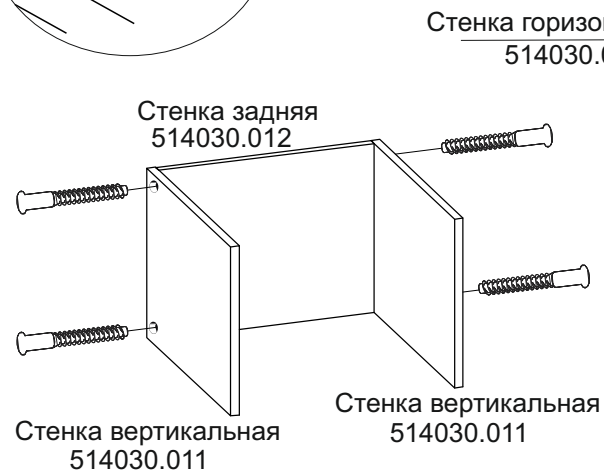
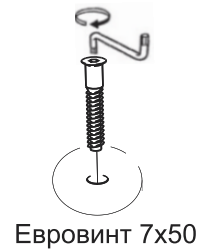
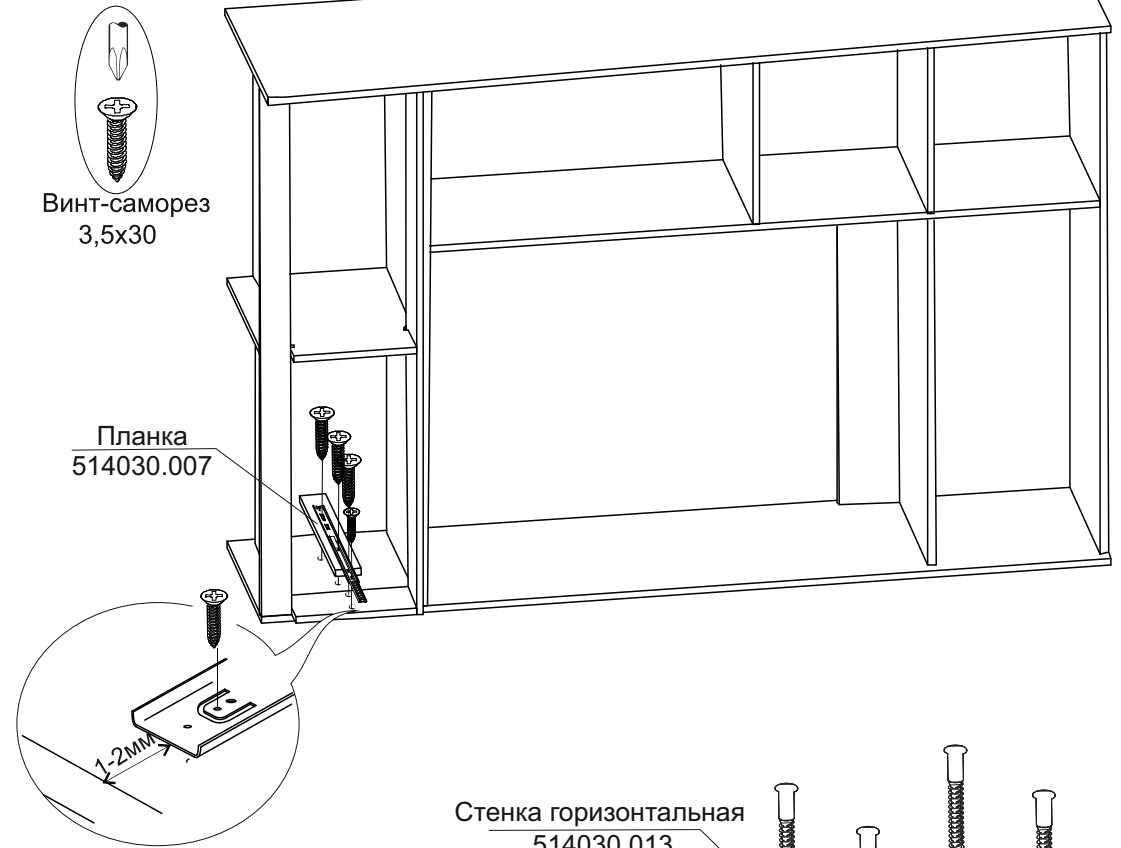
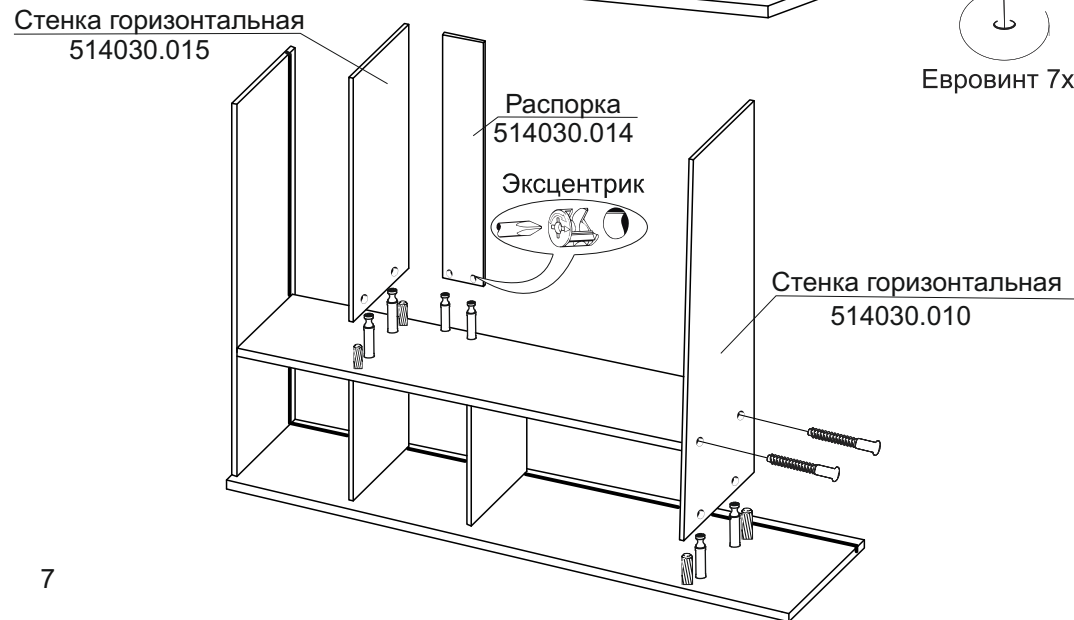
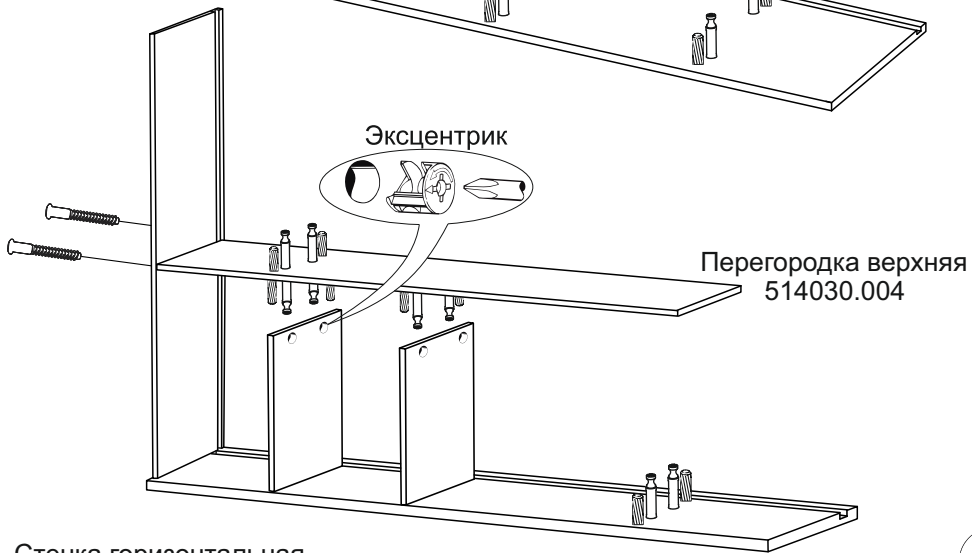


Винт-саморез 3,5x30

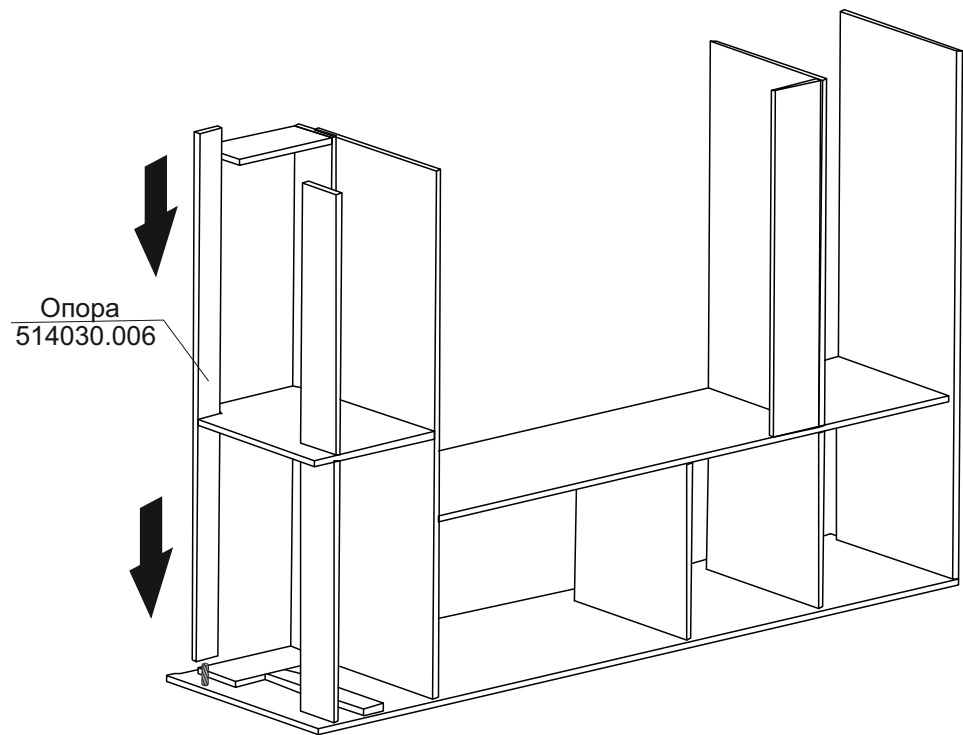


На перегородке нижней провести осевую линию и прикрепить направляющие с двух сторон.

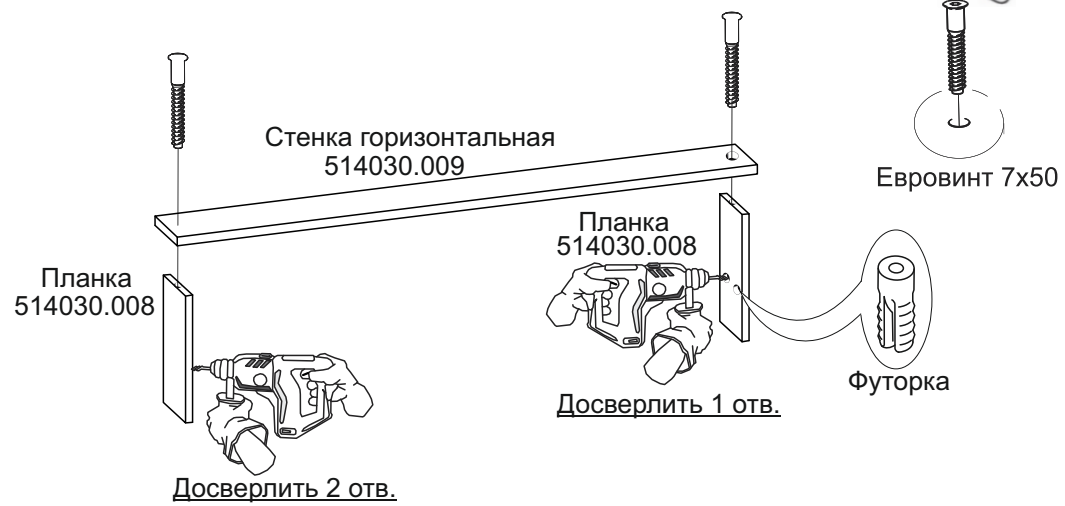




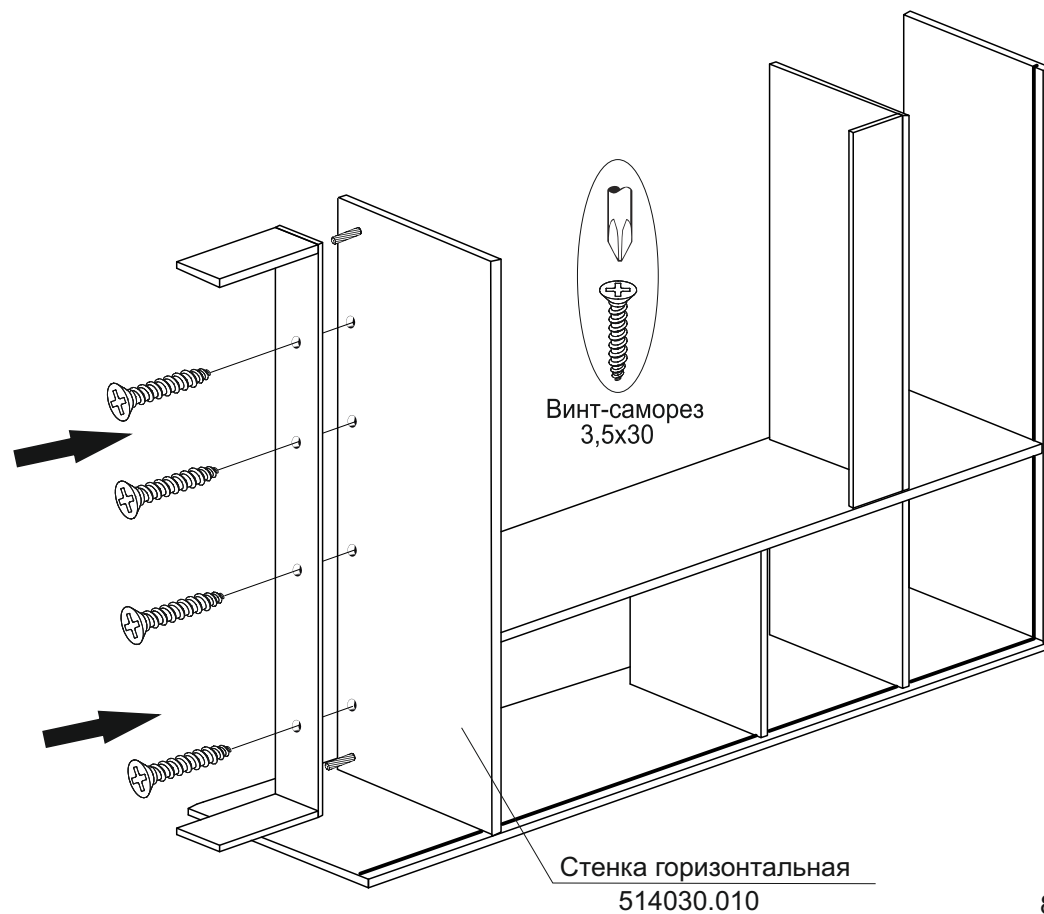
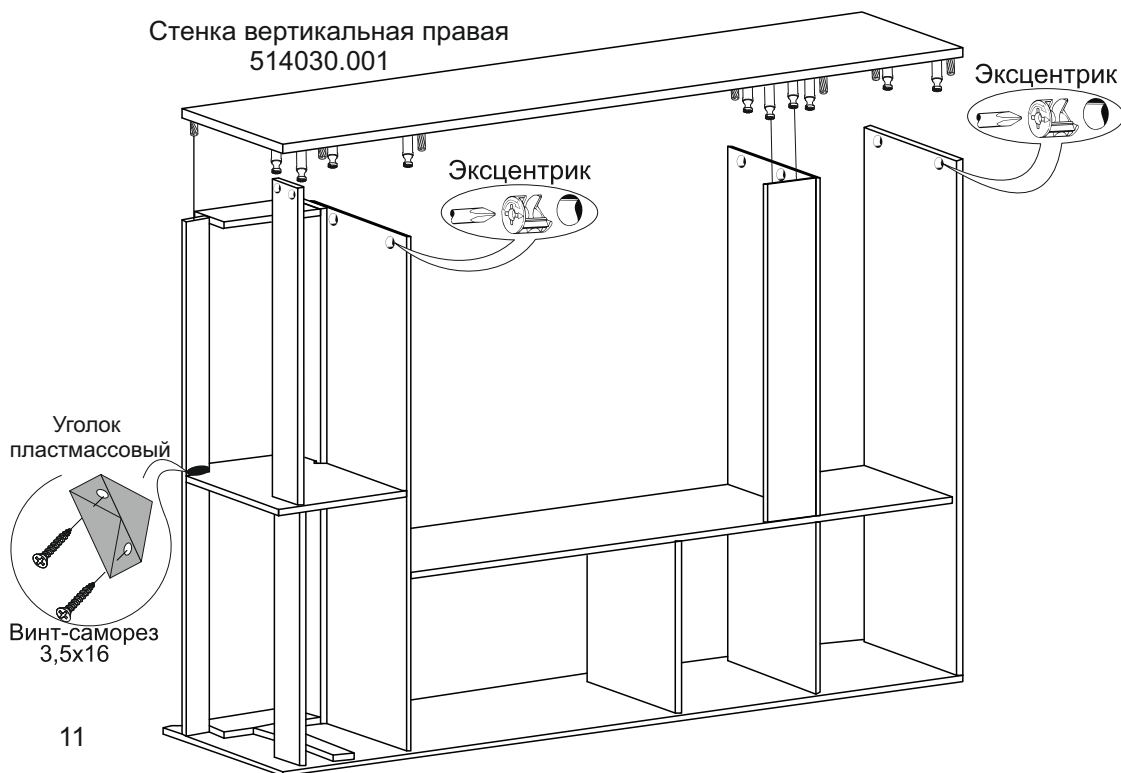


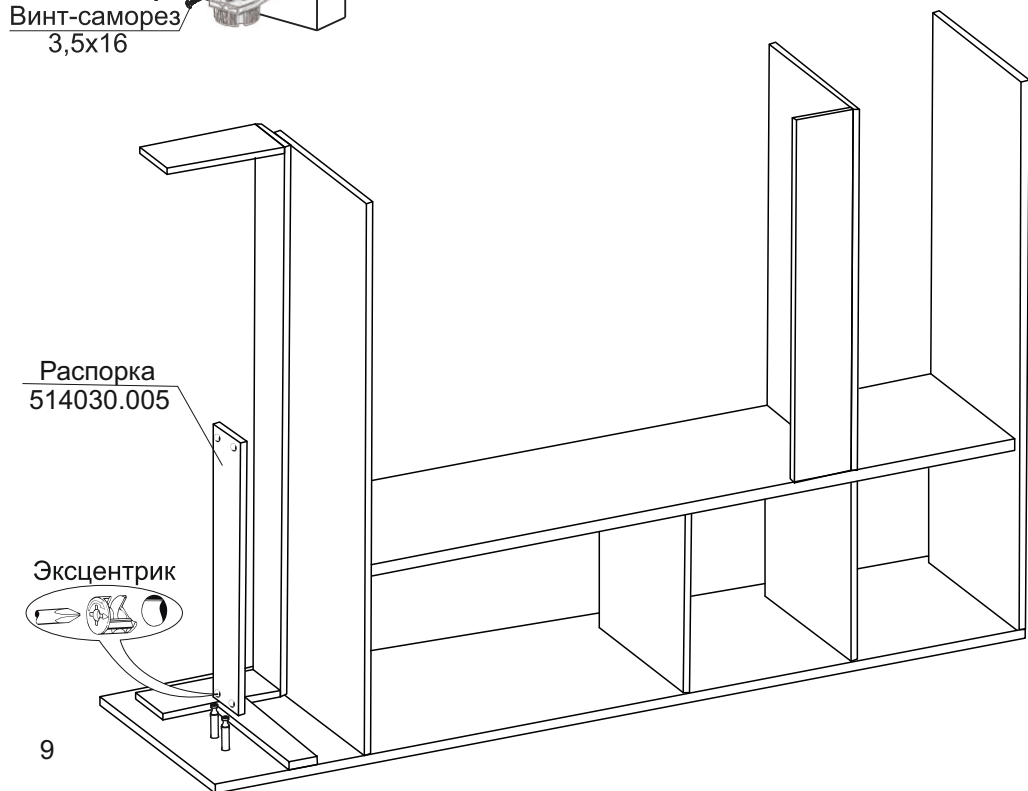
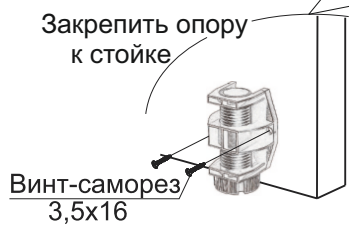
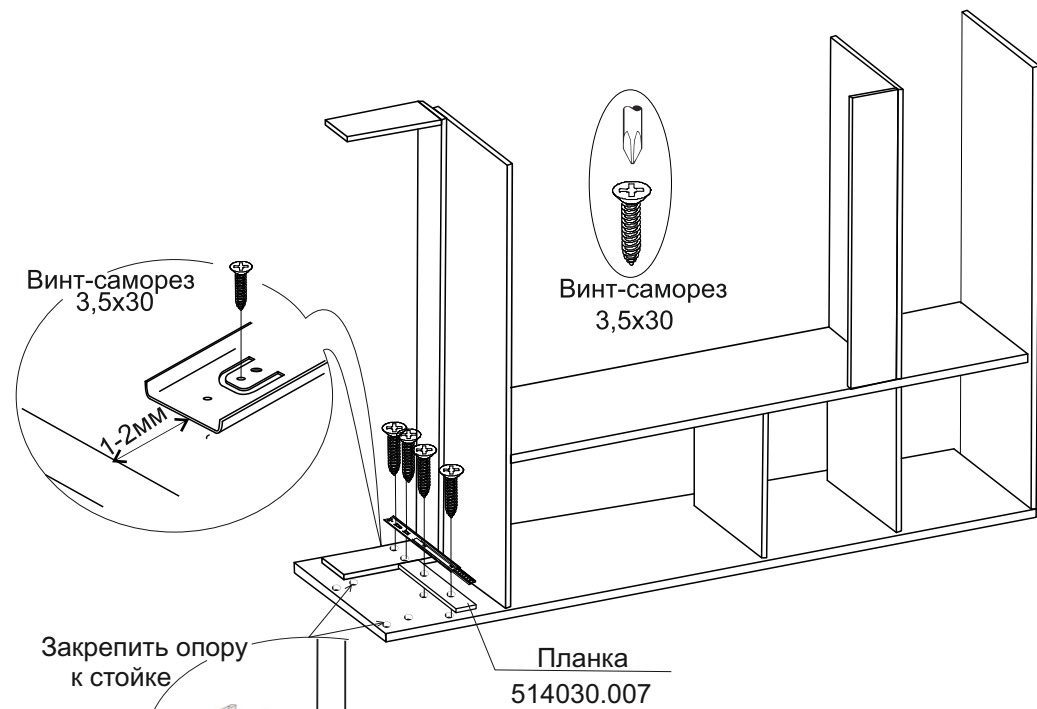


При креплении стенки горизонтальной с планкой детали располагать лакированной стороной наружу!!!

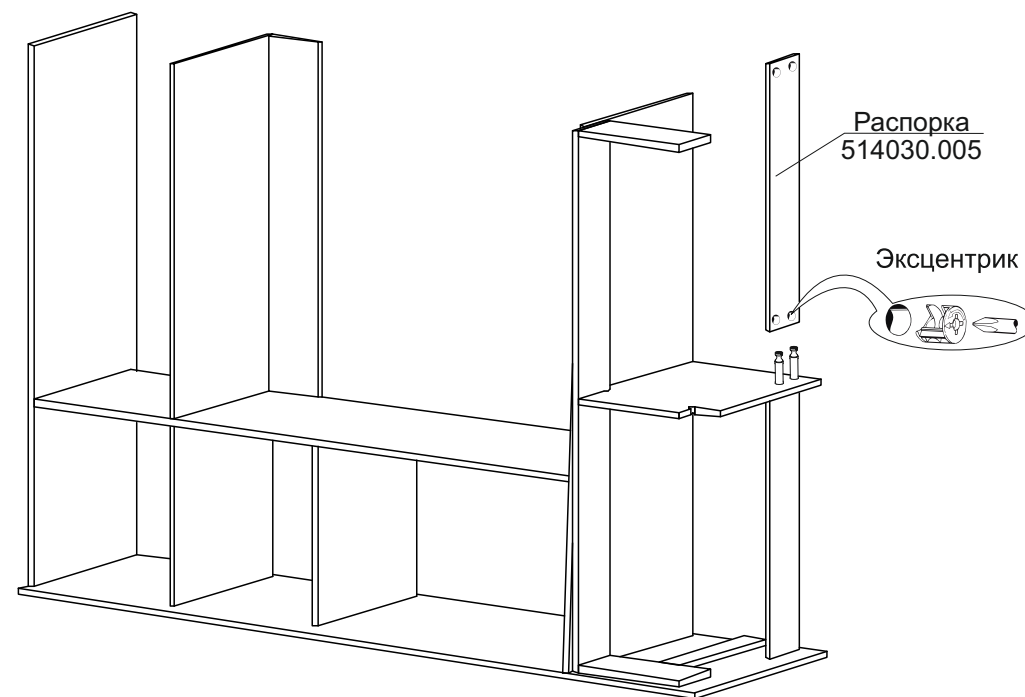
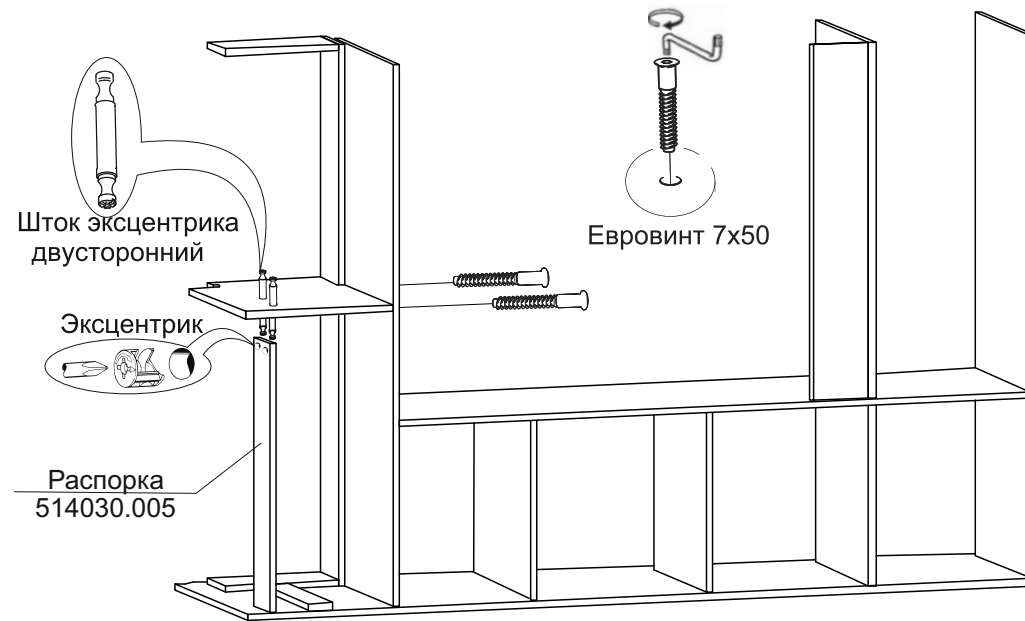


Стенка вертикальная правая  
514030.001





9



10