

1. Использование мебельной продукции, выпущенной в обращение, должно осуществляться по назначению изделия мебели, указанному в маркировке, инструкции по сборке, с учетом допустимых предельных нагрузок, указанных изготовителем.
2. Мебельная продукция, поставляемая в разобранном виде, должна собираться в соответствии с приложенной изготовителем инструкцией по сборке, включающей комплектовочную ведомость и схему монтажа.
3. При эксплуатации мебельной продукции необходимо исключить попадание воды и иных жидкостей на элементы изделий мебели, соприкасающихся с полом.
4. При установке изделий мебели в непосредственной близости от нагревательных и отопительных приборов их поверхности во время эксплуатации должны быть защищены от нагрева. Температура нагрева элементов мебели не должна превышать +40°C.
5. **ВНИМАНИЕ!** Предприятие-изготовитель не несет ответственности за дефекты, возникшие в результате нарушения покупателем правил эксплуатации и ухода за мебелью.
6. Изделия мебели должны храниться в закрытых помещениях при температуре не менее +2 градуса и относительной влажности воздуха от 45-70%.
7. Предприятие - изготовитель оставляет за собой право на замену фурнитуры на аналогичную!

Рекламация на изделие принимается:

- При наличии документов подтверждающих факт купли-продажи (кассовый чек).
 - При отсутствии внешних механических повреждений, полученных по вине покупателя.
- Срок ремонта соответствует сроку, определенному в Законе о защите прав потребителя, либо соглашением сторон.
- В случае механических повреждений, полученных по вине покупателя, производится платное обслуживание (за счет покупателя).
- При несоблюдении этих правил гарантийный ремонт не производится.

Маркировочный ярлык

ООО «Моби» Юридический адрес: 603137 г. Нижний Новгород, пр. Гагарина, д. 111, офис 16
Фактический адрес: 607686 Нижегородская обл., Кстовский р-н, пос. Садовский, д.100

Шкаф-витрина 03.266 Денвер

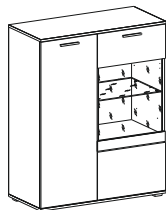
Размер изделия (мм) : 970 x 450 x 1220

**Регистрационный номер декларации
о соответствии: ЕАЭС N RU Д-РУ.ДМ46.В.00428**

Дата изготовления:

Гарантийный срок: 24 месяца

Срок службы: 5 лет



**TP TC 025-2012
ГОСТ 16371-2014**



Общество с ограниченной ответственностью «Моби»

Почтовый адрес: 603058 Россия, г. Нижний Новгород, ул. Новикова-Прибова, д. 4
Фактический адрес: 607686 Россия, Нижегородская обл., Кстовский р-н
пос. Садовский, д. 100
тел.: 8(831)216-29-81
Сайт: www.mobi-mebel.ru
E'mail: mail@mobi-mebel.ru

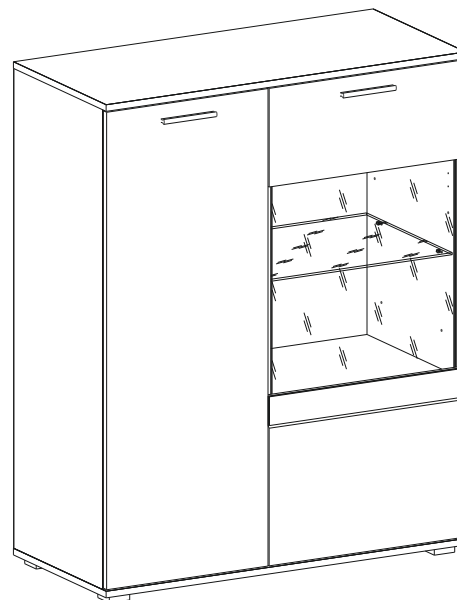


**Регистрационный номер декларации
о соответствии: ЕАЭС N RU Д-РУ.ДМ46.В.00428**

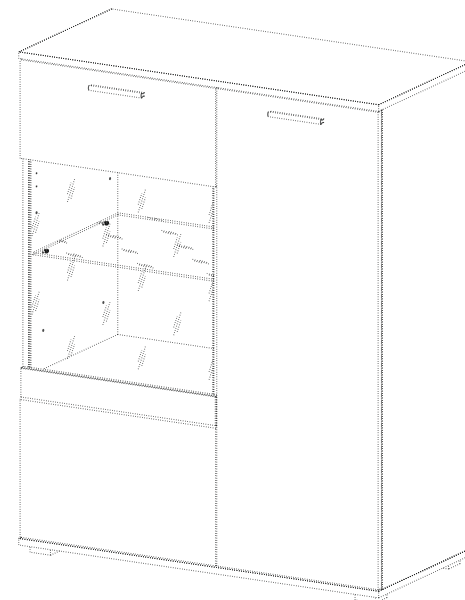
**TP TC 025-2012
ГОСТ 16371-2014**

Шкаф-витрина 03.266 Денвер

шир/глуб/выс (мм) : 970 x 450 x 1220



Стр. 3



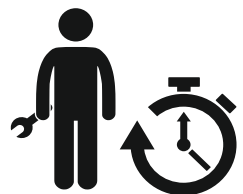
Стр. 11

Сборку рекомендуется производить с помощью специалиста, так как неправильная сборка может привести к нежелательным последствиям. Инструкция даст вам необходимые рекомендации по сборке, порядка которых просим вас придерживаться. Перед сборкой внимательно ознакомьтесь с инструкцией, проверьте комплектность фурнитуры и разберите ее по назначению.

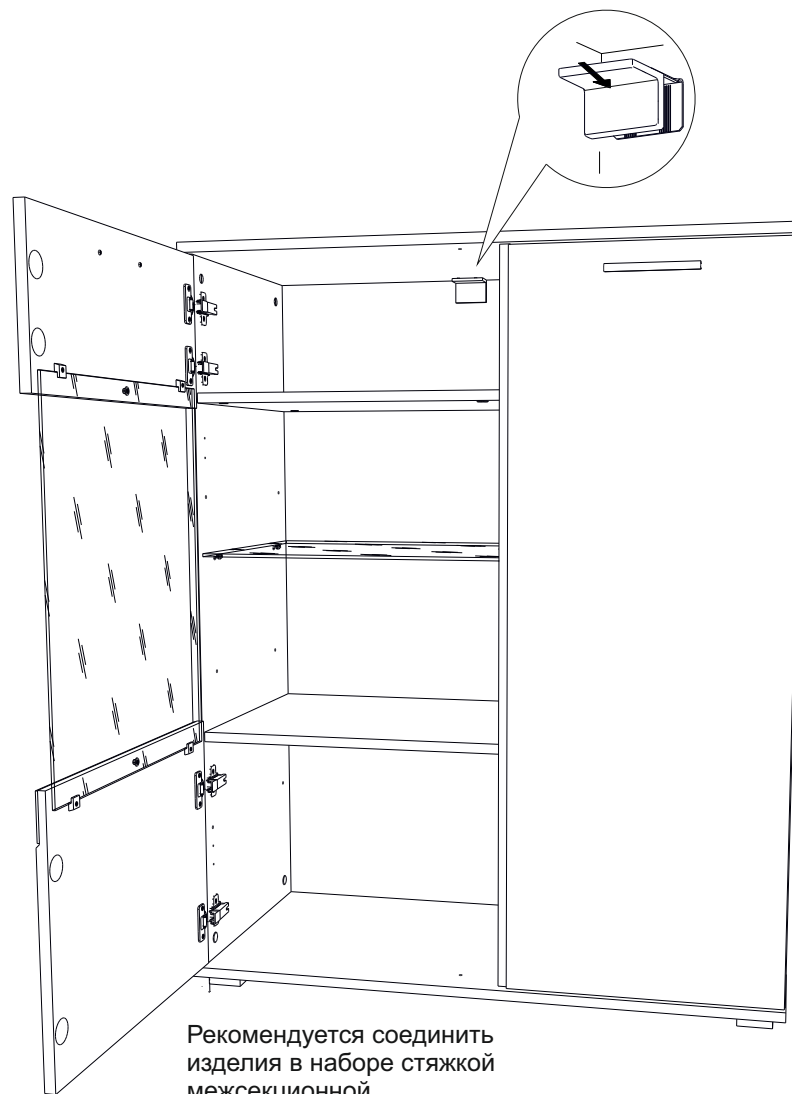
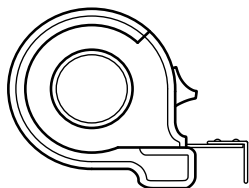
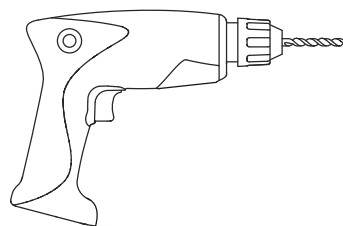
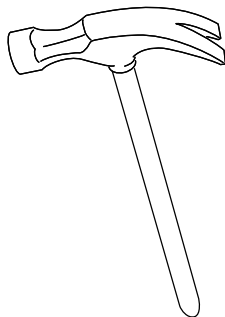
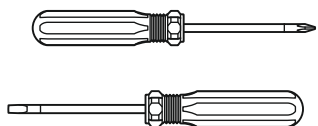
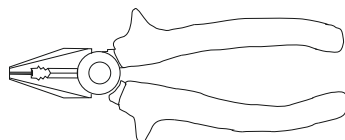


Комплектовочная ведомость

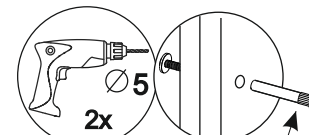
№	Наименование	Длина	Ширина	Кол-во	Материал
1	Стойка	1168	426	1	ЛДСП 16
2	Стойка	1168	426	1	ЛДСП 16
3	Стойка	1168	426	1	ЛДСП 16
4	Ст. гориз	499	416	2	ЛДСП 16
5	Ст. гориз	421	426	2	ЛДСП 16
7	Крышка	970	446	1	ЛДСП 16
8	Дно	970	446	1	ЛДСП 16
9	Фасад	1162	435	1	МДФ 16
10	Фасад	240	527	1	МДФ 16
11	Фасад (в сборе)	412	527	1	МДФ 16
13	Вставка в фасад	570	492	1	Стекло
14	Полка съемная	497	410	1	Стекло
15	Ст. накладная	1196	443	1	ДВПО
16	Ст. накладная	240	521	1	ДВПО
17	Ст. накладная	557	521	1	ДВПО
18	Ст. накладная	398	521	1	ДВПО



40-60 мин.



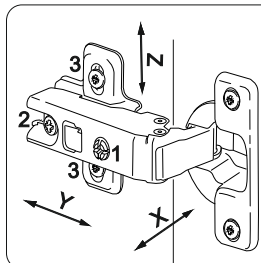
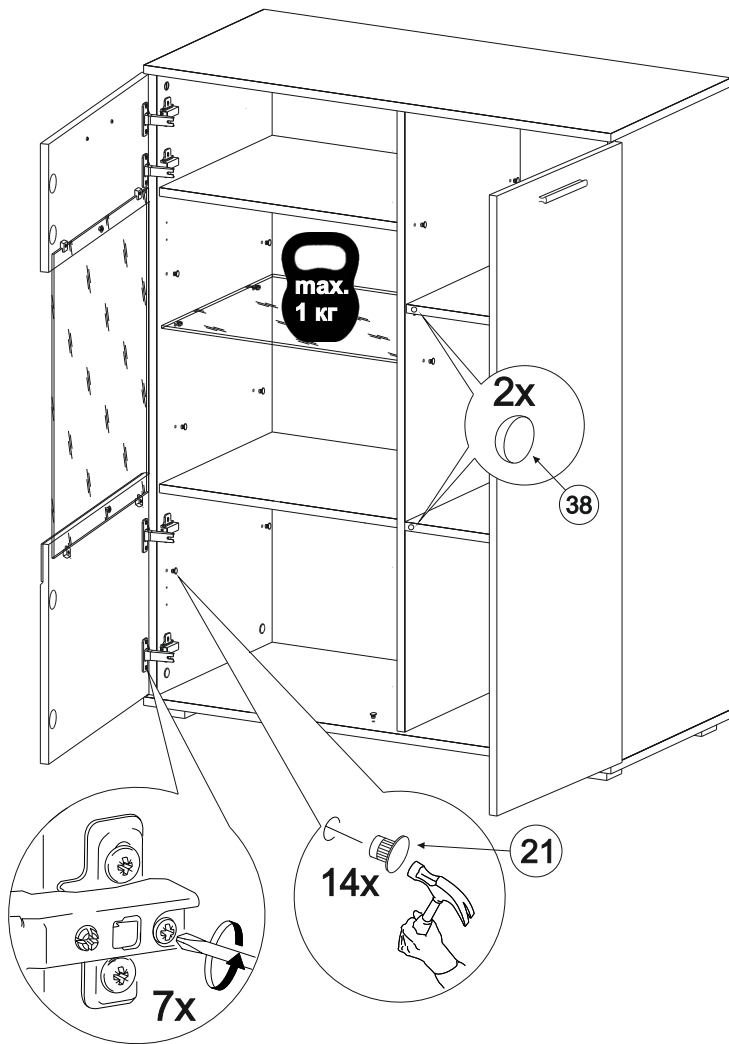
Рекомендуется соединить изделия в наборе стяжкой межсекционной



33

ВНИМАНИЕ

Опрокидывание мебели может привести к серьезным или смертельным телесным повреждениям. Для предотвращения опрокидывания мебель должна быть постоянно прикреплена к стене. Крепёжные средства для крепления к стене не прилагаются, для разных материалов стен требуются различные крепления. Используйте крепёжные средства, подходящие для материала стен в Вашем доме. Если вы не уверены, какой тип креплений подходит к данному материалу, обратитесь в специализированный магазин.

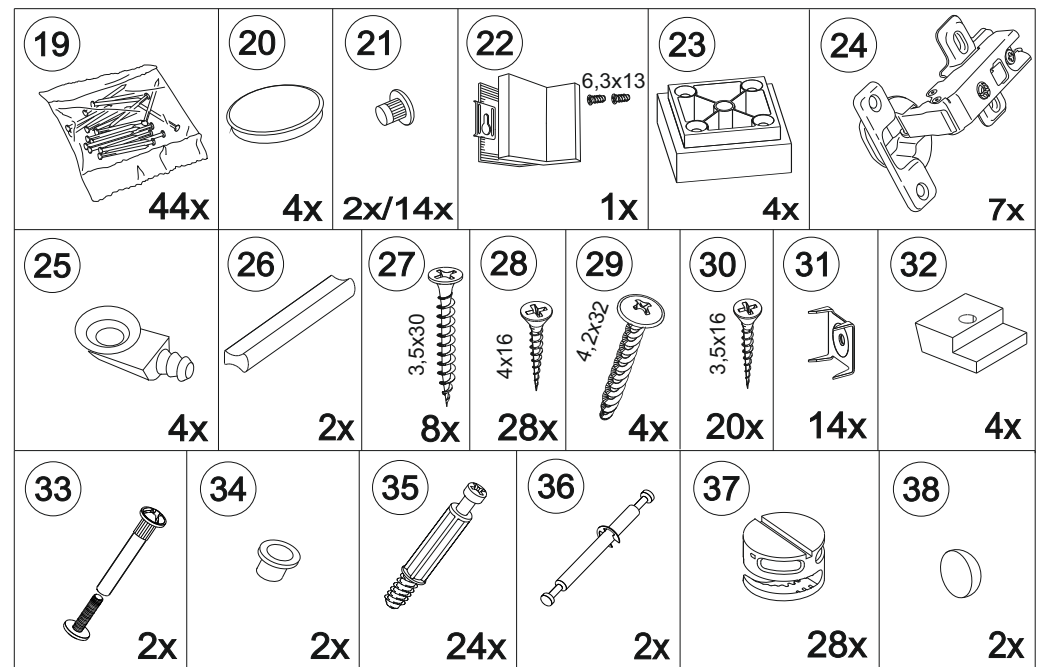


РЕГУЛИРОВКА ДВЕРНЫХ ПЕТЕЛЬ:

-отрегулируйте винтом 1 наклон створки двери относительно вертикали корпуса (напр. X)

-ослабьте винт 2, отрегулируйте зазор между створкой двери и корпусом (напр. Y), затем затяните винт 2

-ослабьте винты 3, отрегулируйте створку двери по высоте (напр. Z), затем затяните винты 3



19 - Гвоздь 1.6*25 строительный

20 - Заглушка D35 мм

21 - Заглушка D5 мм

22 - Подвес кухонный

23 - Опорва 55*55 (OSK20)

24 - Петля накладная 35 под саморез с планкой

25 - Полкодержатель стекла с присоской

26 - Ручка

27 - Саморез 3,5*30

28 - Саморез 4*16

29 - Саморез 4,2*32 п/сф

30 - Саморез 3,5*16

31 - Скрепка "Крабик"

32 - Стеклодержатель прозрачный

33 - Стяжка межсекционная

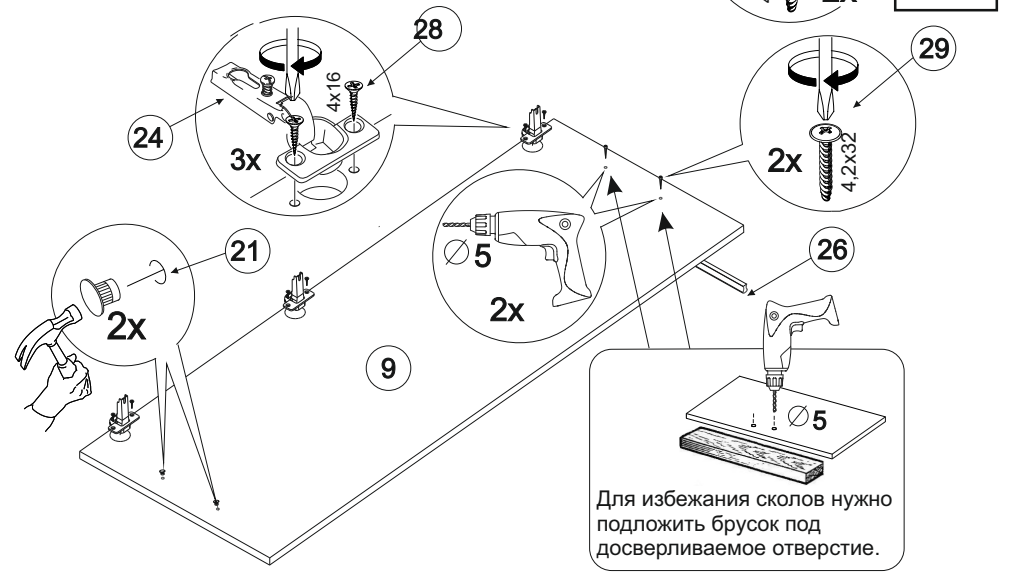
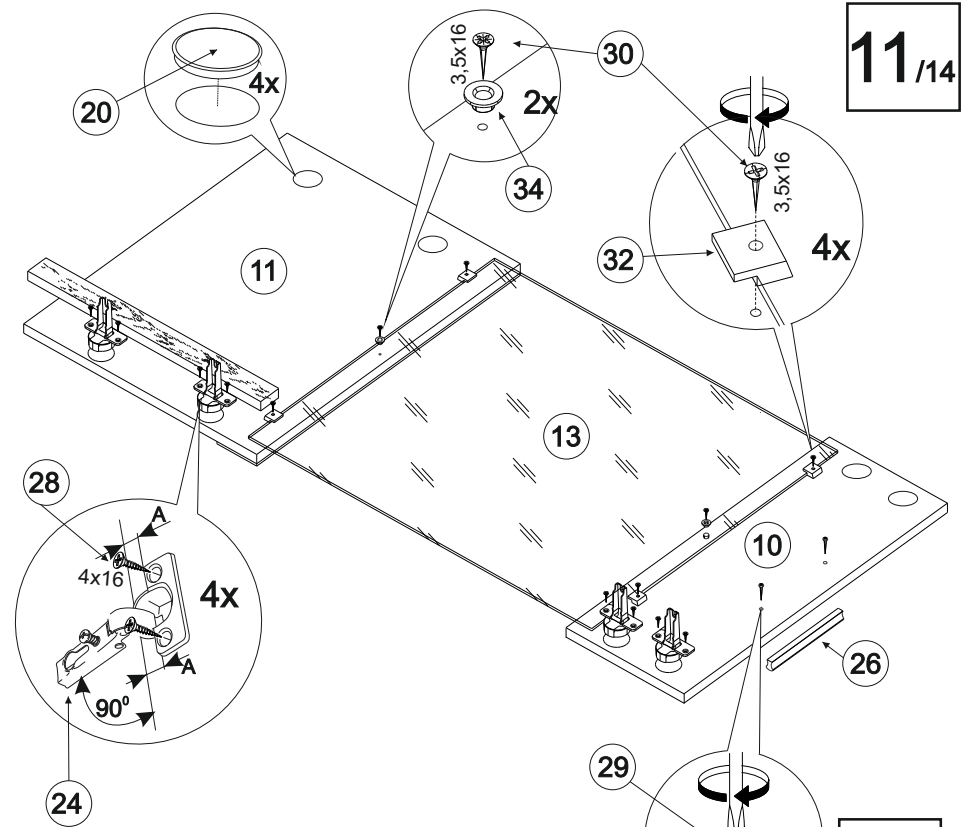
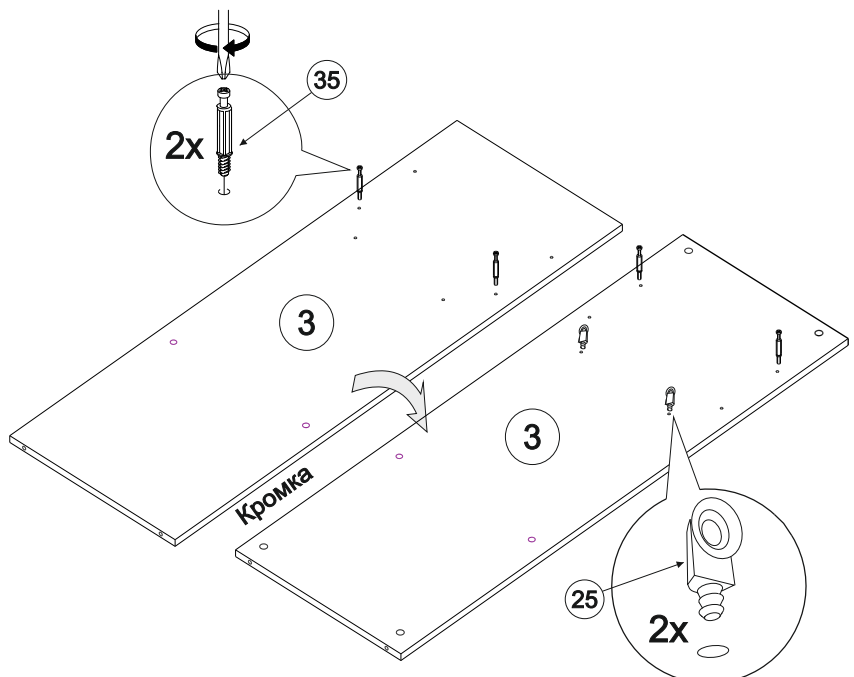
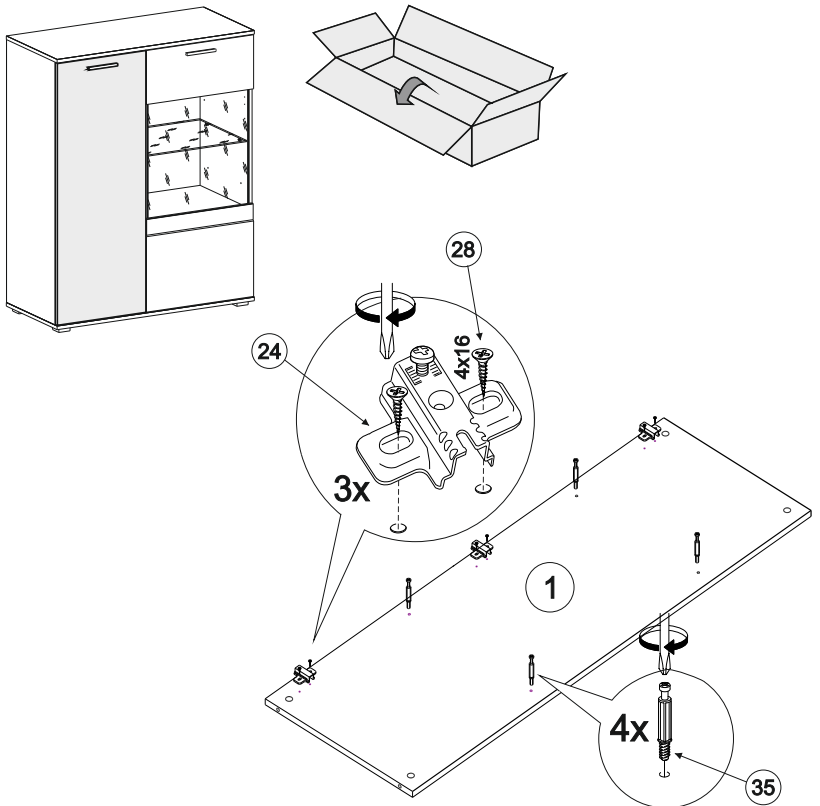
34 - Футорка

35 - Шток эксцентрика

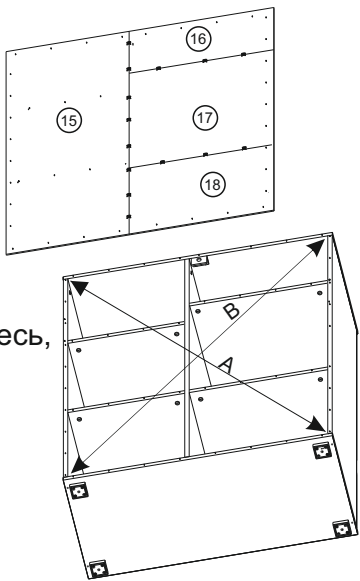
36 - Шток эксцентрика двухсторонний

37 - Эксцентриковая стяжка

38 - Демфер самоклеющийся

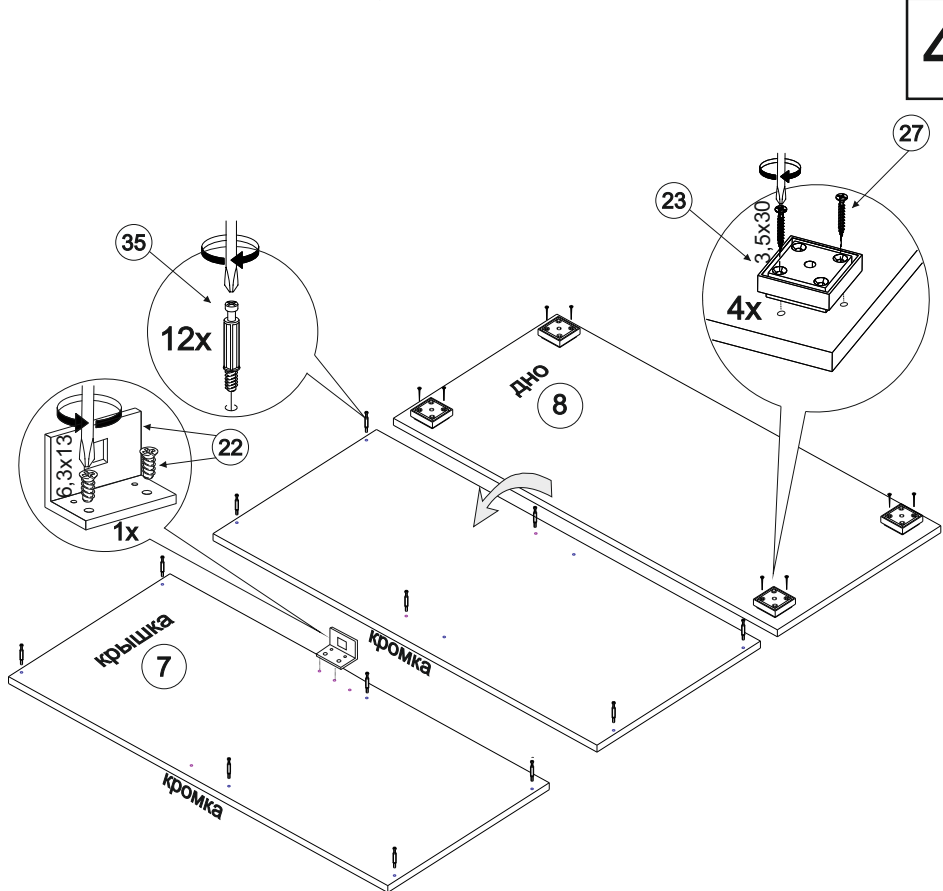
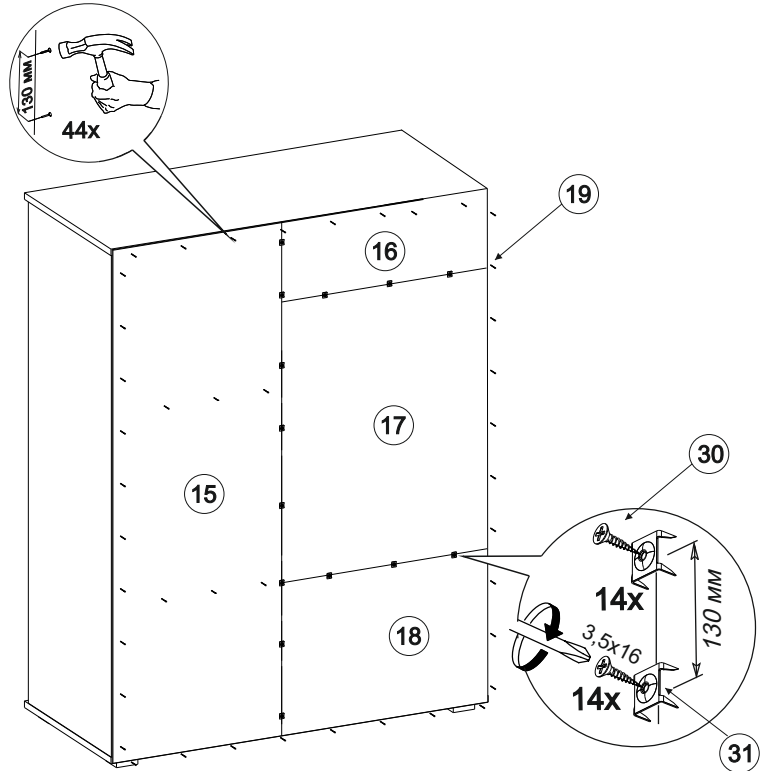
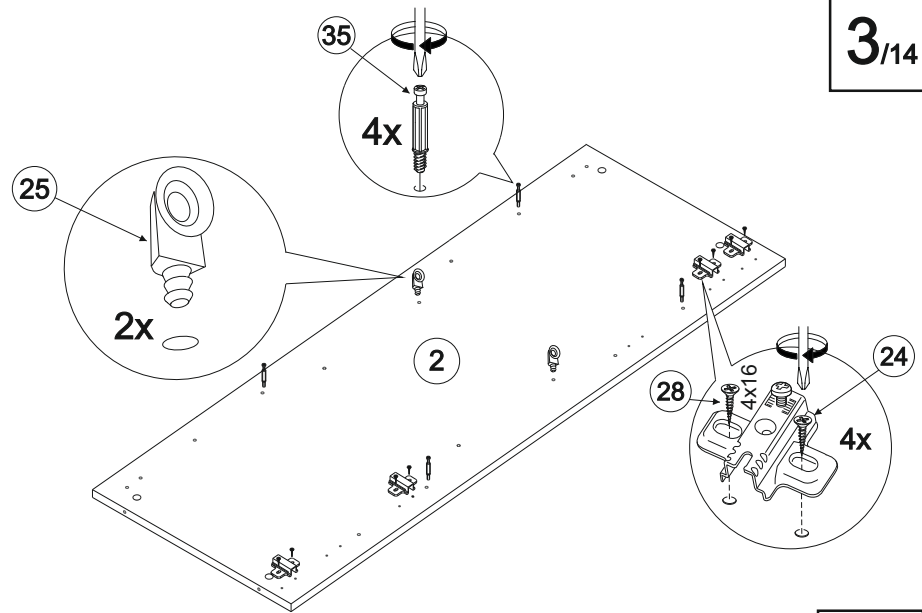


Для избежания сколов нужно подложить брусок под досверливаемое отверстие.

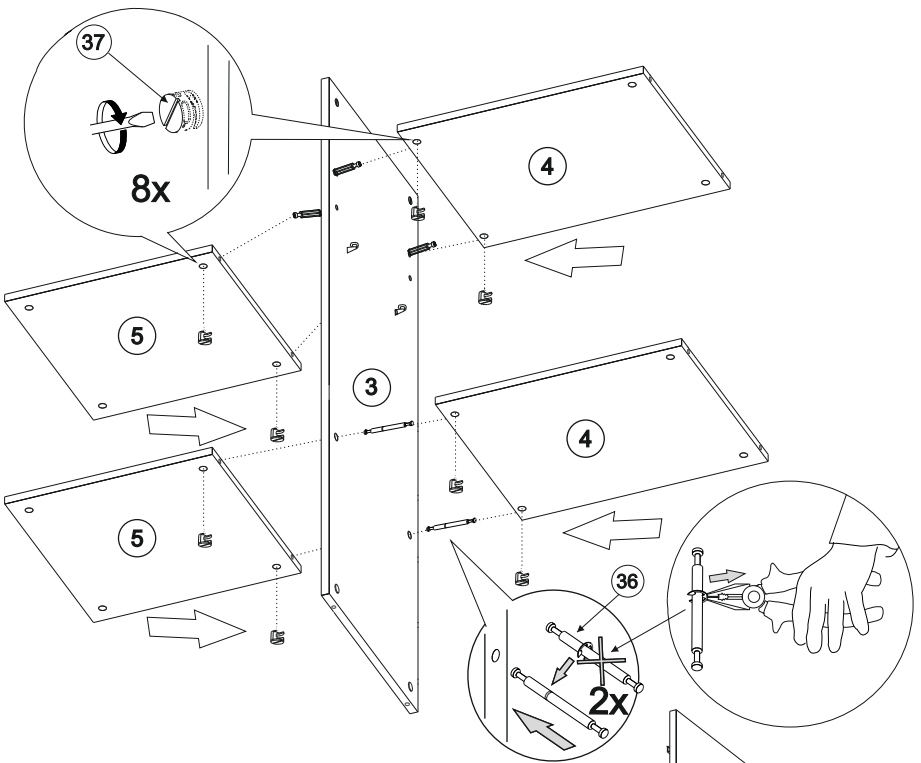


Обратите внимание!
 При установке задних стенок убедитесь, что диагонали комода равны. Установку производить только при совпадении диагоналей.

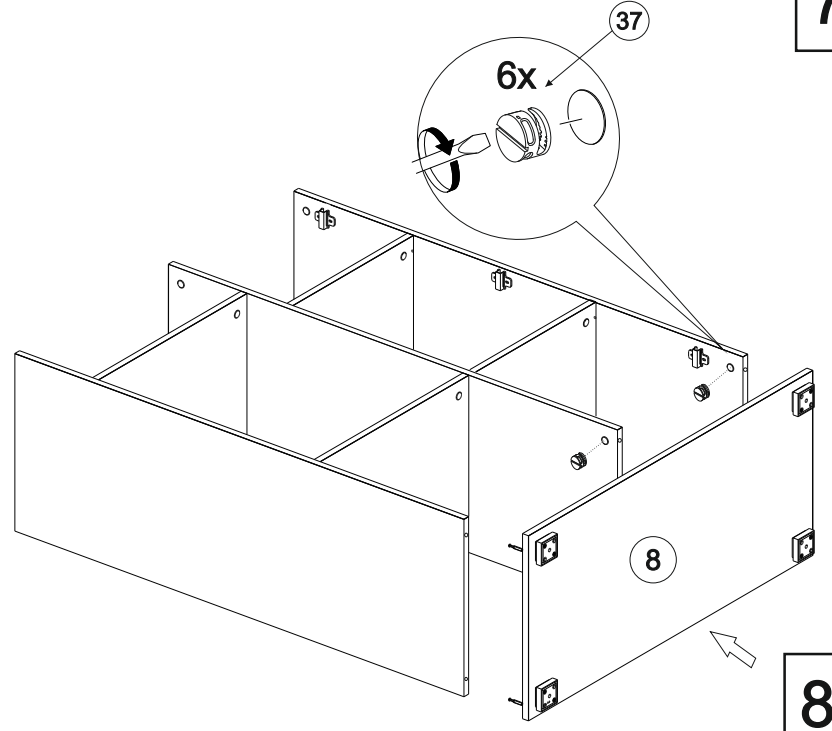
 **A=B**



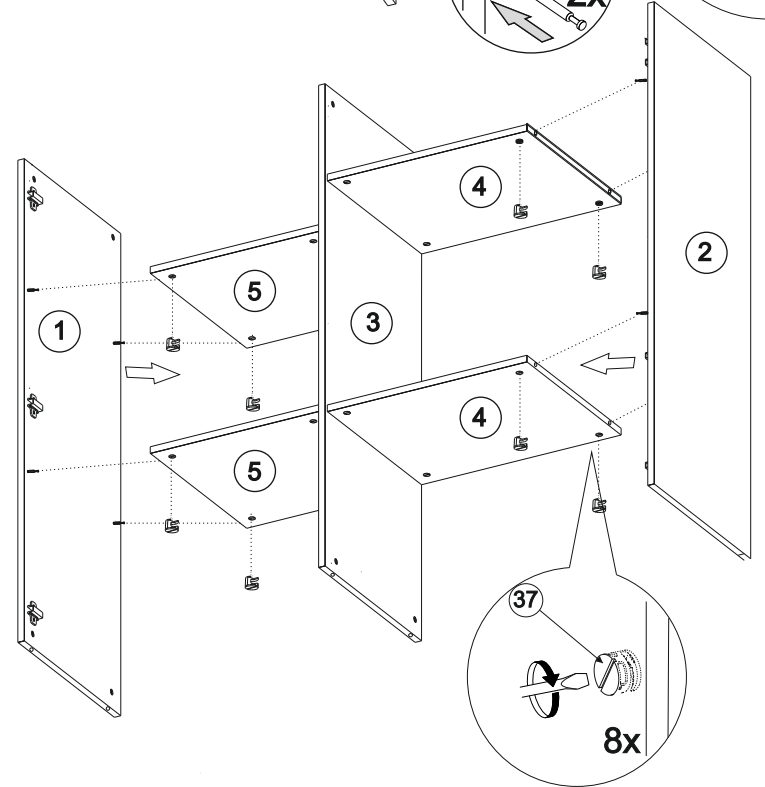
5/14



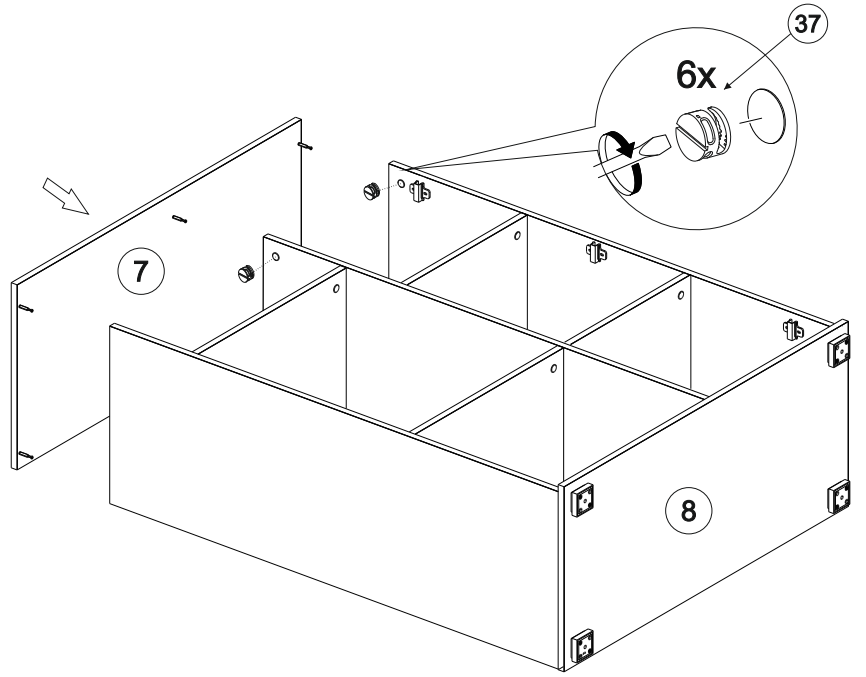
7/14



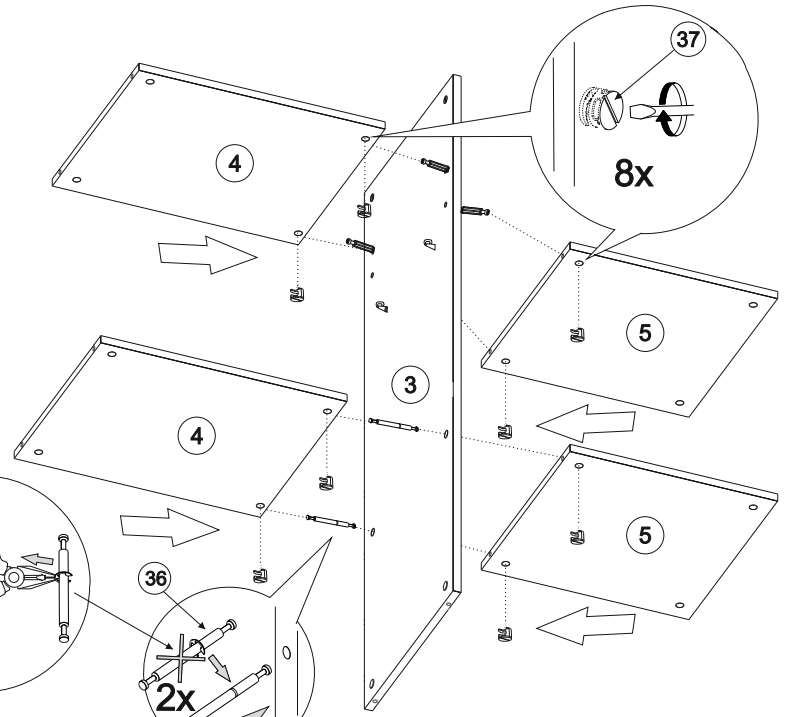
6/14



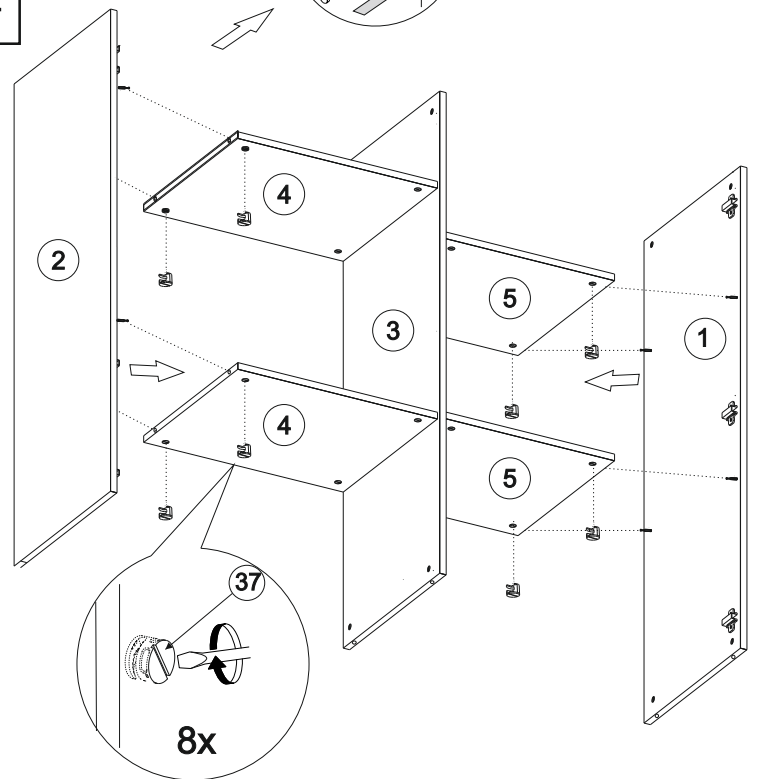
8/14



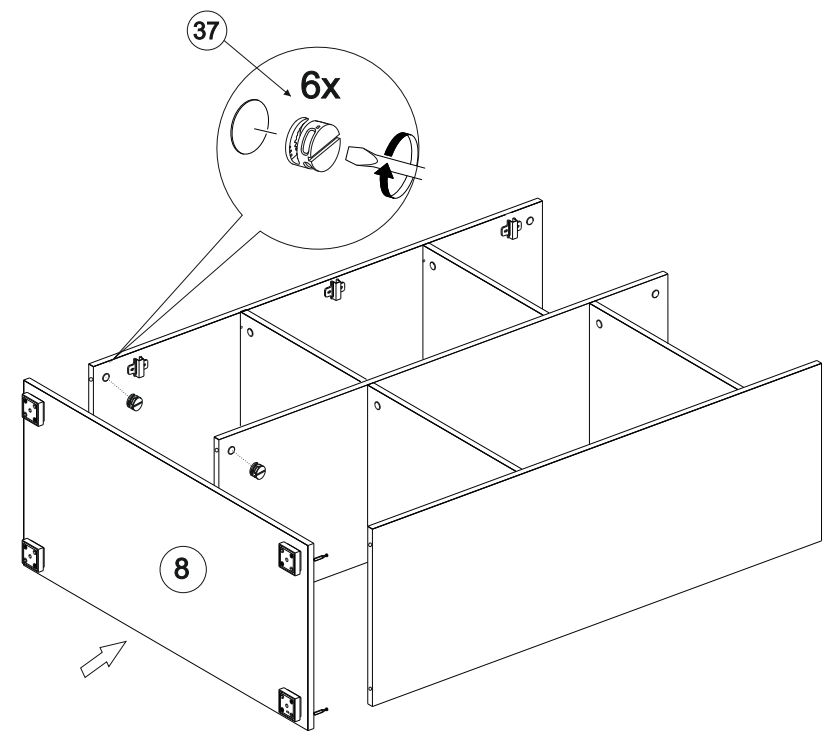
5/14



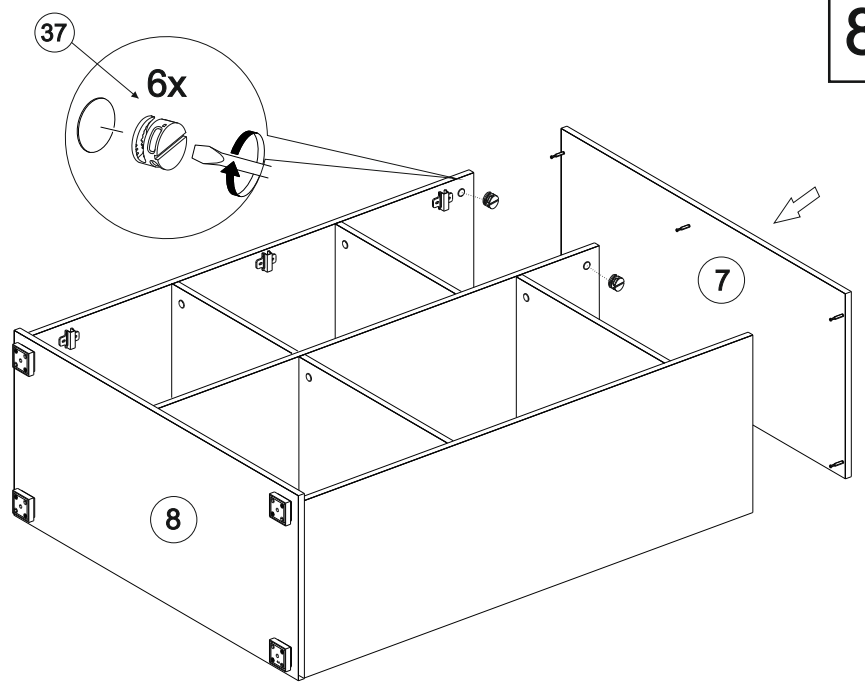
6/14



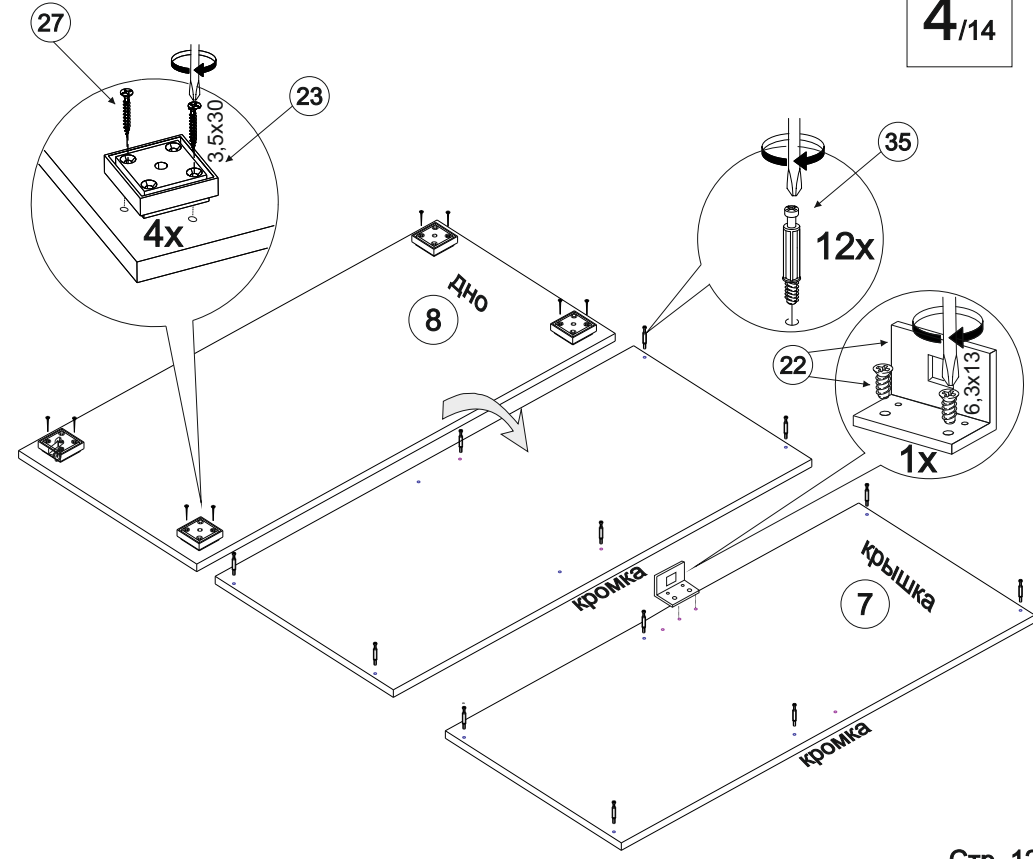
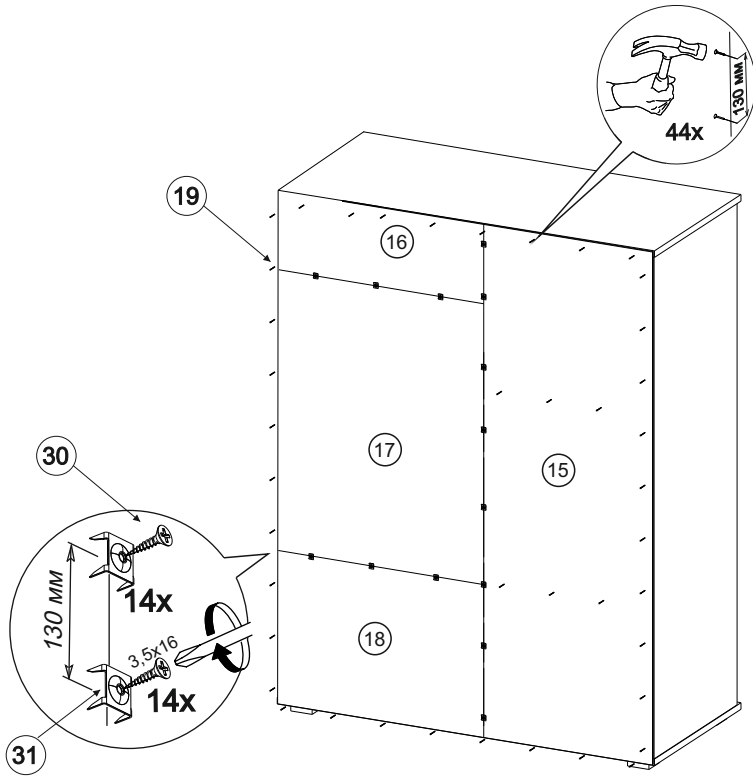
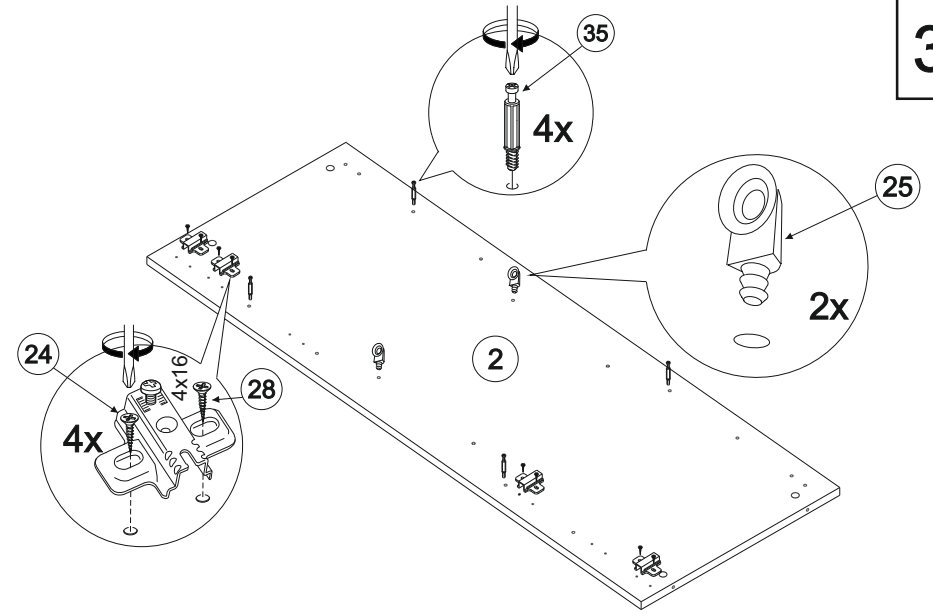
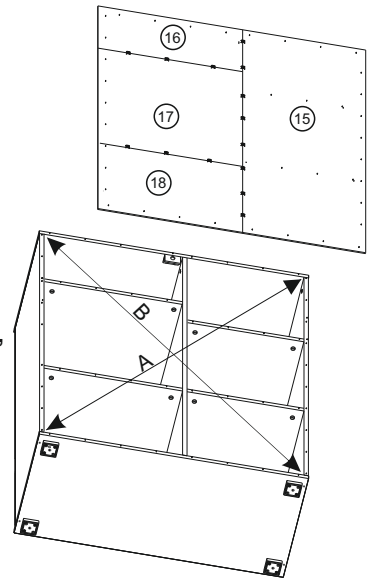
7/14

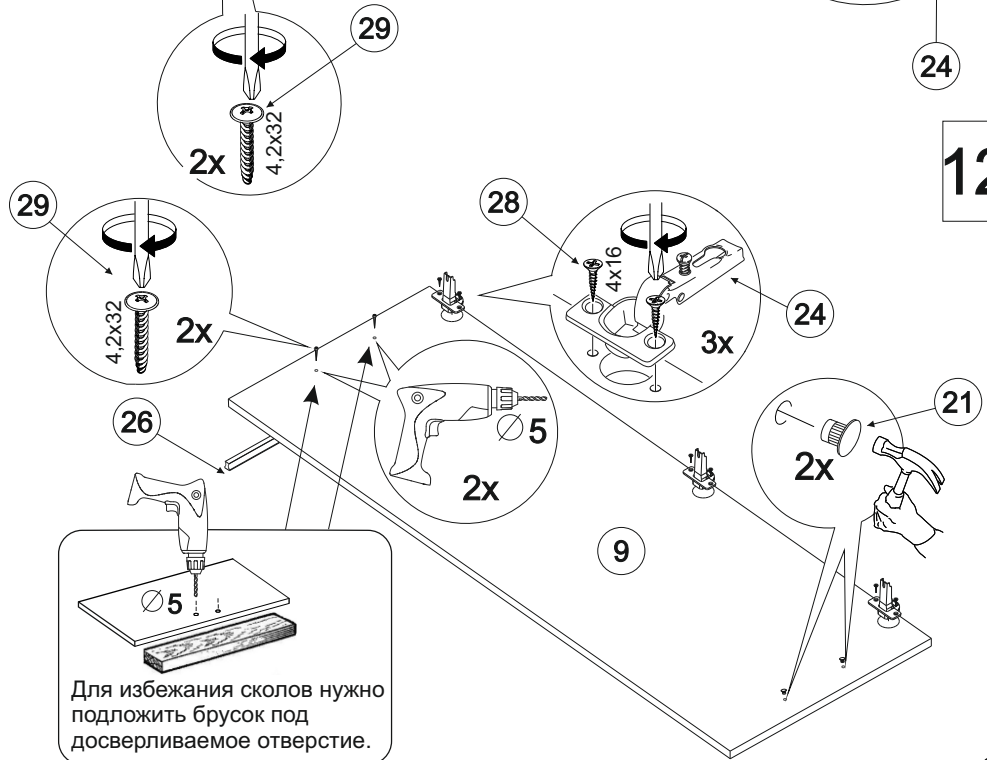
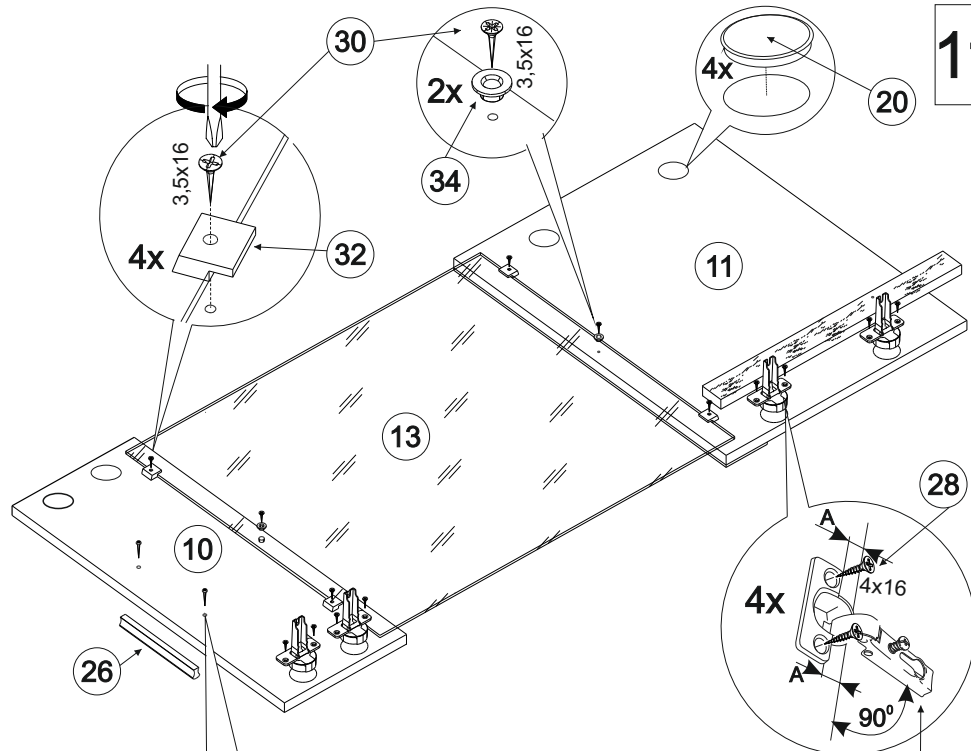
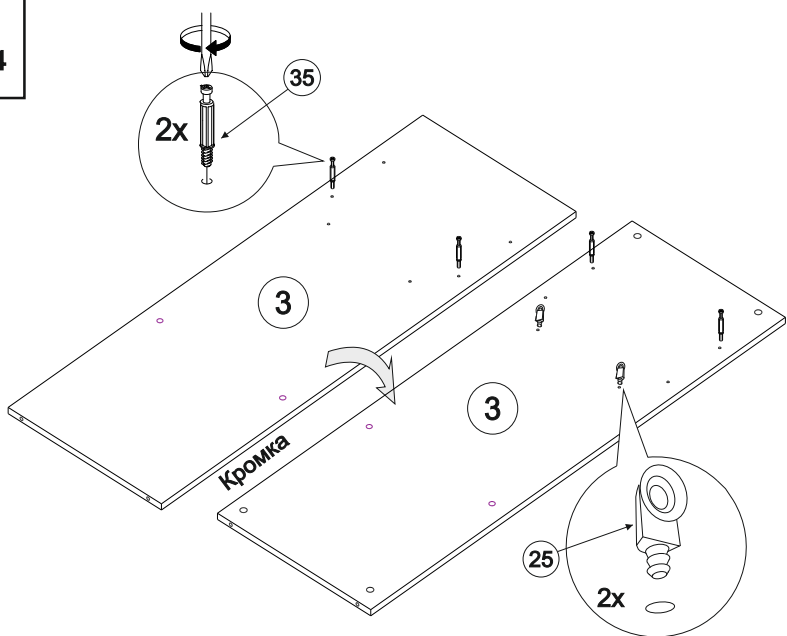
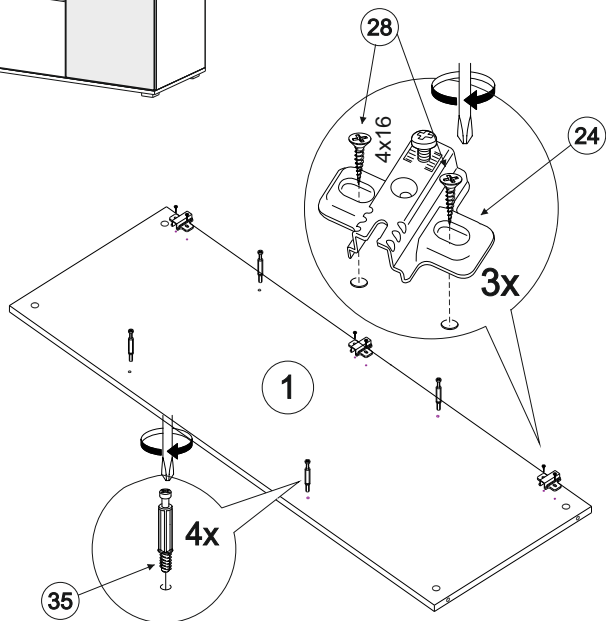
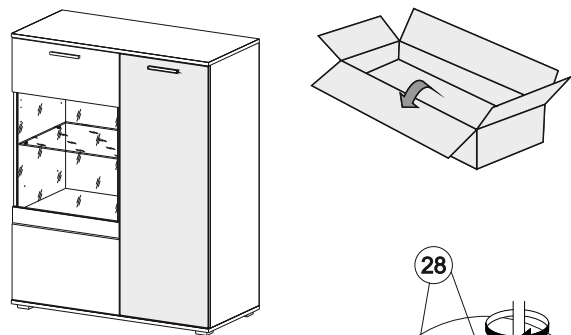


8/14

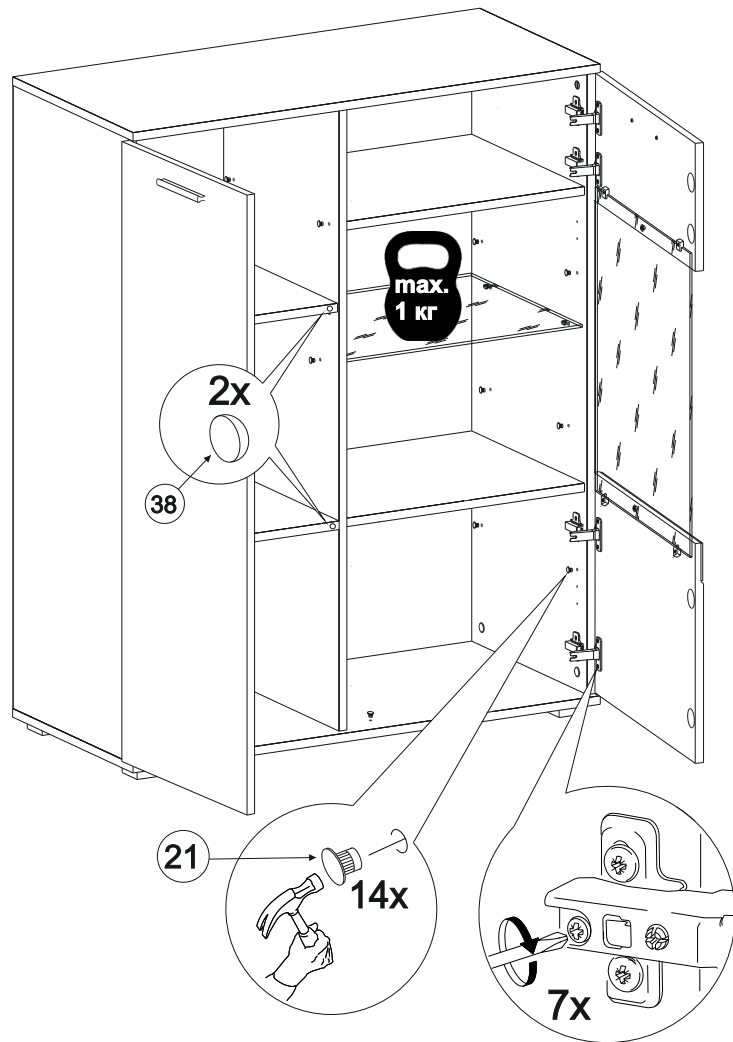


Обратите внимание!
 При установке задних стенок убедитесь, что диагонали комода равны. Установку производить только при совпадении диагоналей.





Для избежания сколов нужно подложить брусок под досверливаемое отверстие.

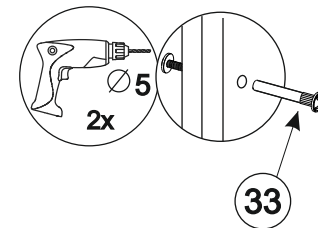


РЕГУЛИРОВКА ДВЕРНЫХ ПЕТЕЛЬ:

- отрегулируйте винтом 1 наклон створки двери относительно вертикали корпуса (напр. X)
- ослабьте винт 2, отрегулируйте зазор между створкой двери и корпусом (напр. Y), затем затяните винт 2
- ослабьте винты 3, отрегулируйте створку двери по высоте (напр. Z), затем затяните винты 3



Рекомендуется соединить изделия в наборе стяжкой межсекционной



ВНИМАНИЕ

Опрокидывание мебели может привести к серьёзным или смертельным телесным повреждениям. Для предотвращения опрокидывания мебель должна быть постоянно прикреплена к стене. Крепёжные средства для крепления к стене не прилагаются, для разных материалов стен требуются различные крепления. Используйте крепёжные средства, подходящие для материала стен в Вашем доме. Если вы не уверены, какой тип креплений подходит к данному материалу, обратитесь в специализированный магазин.