

Инструкция по сборке с помощью болтового соединения

Предупреждение!

Во избежании повреждения напольного покрытия, запрещается волочить и толкать мебель. Для перемещения мебели её нужно поднять и перенести.

1. Выставить диван и шезлонг на месте
2. Выровнять по задней стенке
3. Поднять крышку (сиденье) шезлонга
4. Разложить сиденье дивана

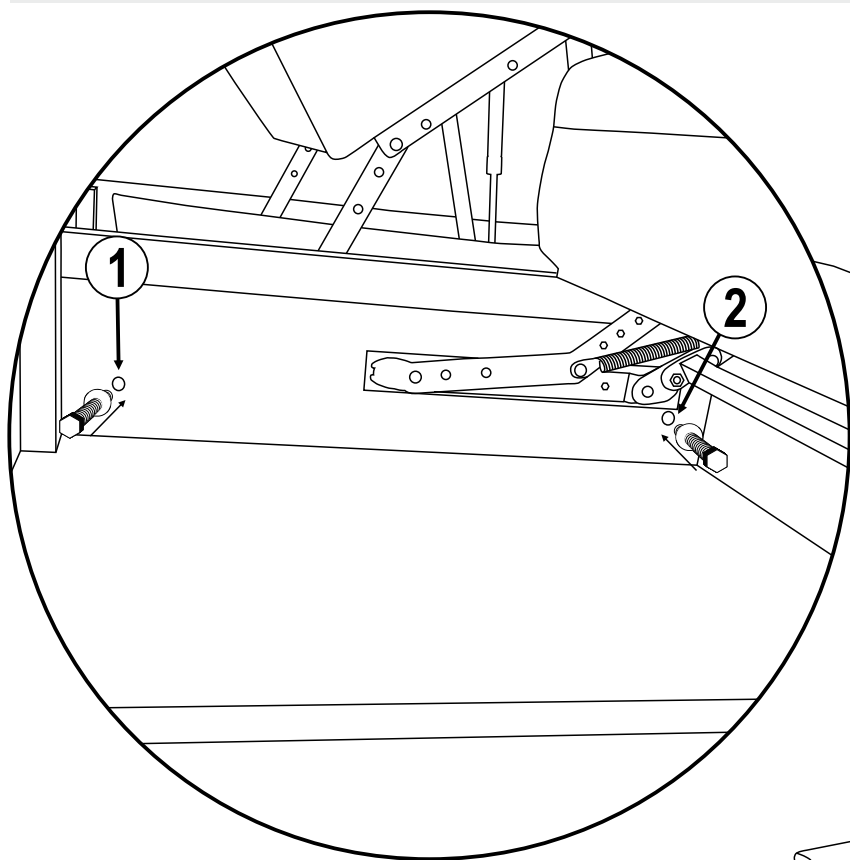


Рис.1

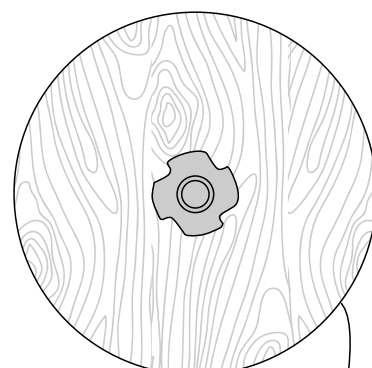
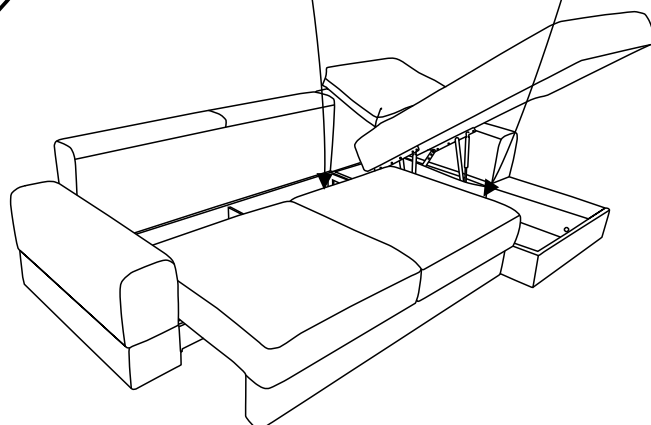


Рис.2



5. Со стороны короба шезлонга имеются две «усовые» гайки (Рис. 2).
6. Со стороны короба дивана, в отверстия 1 и 2 разместить болты 8x50 и шайбы (входят в комплект поставки), так, чтобы они попали в резьбу «усовых» гаек (Рис.1).
7. С помощью ключа на «13» закрутить до упора.