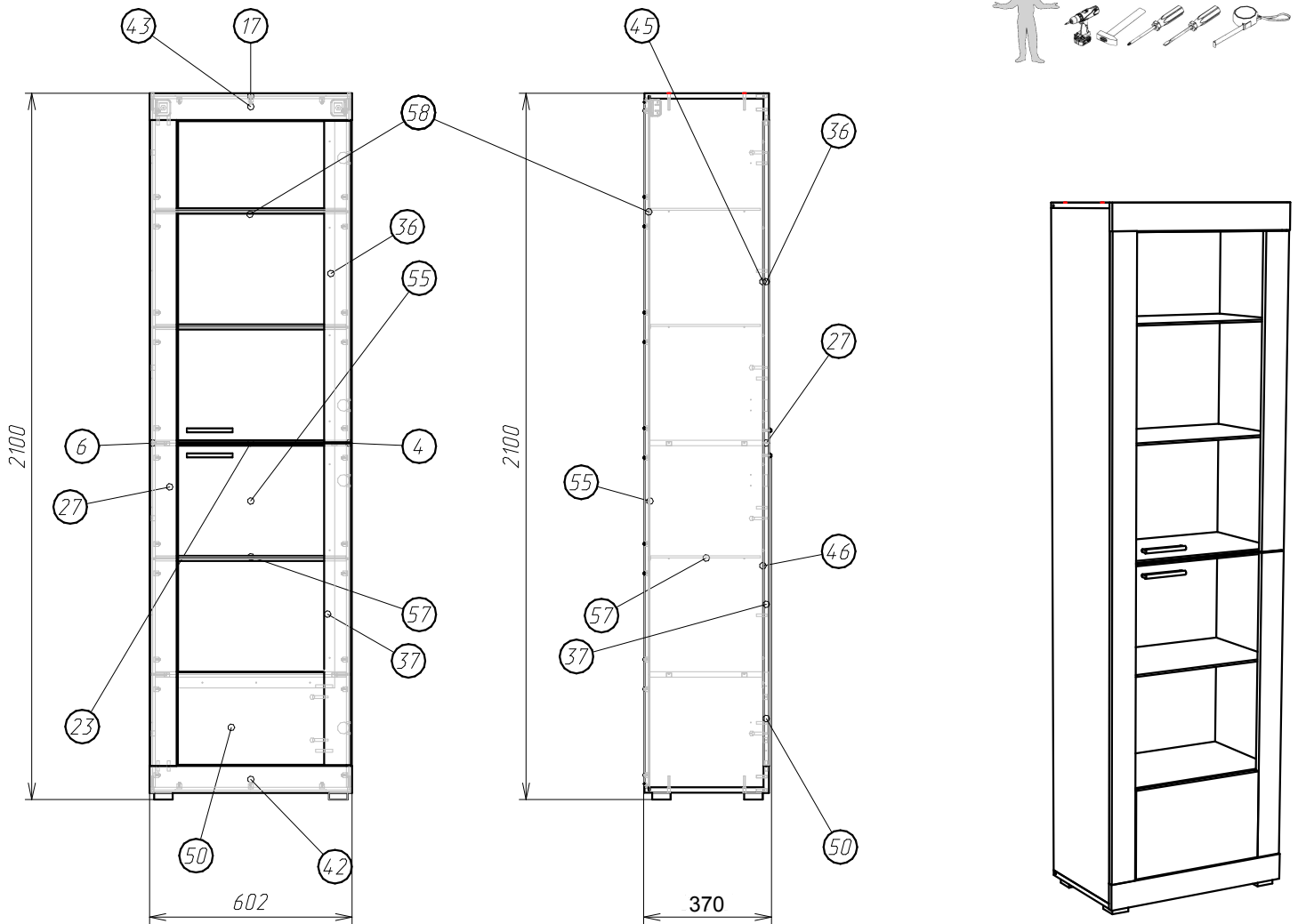
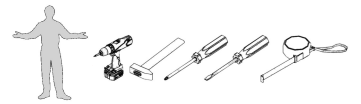


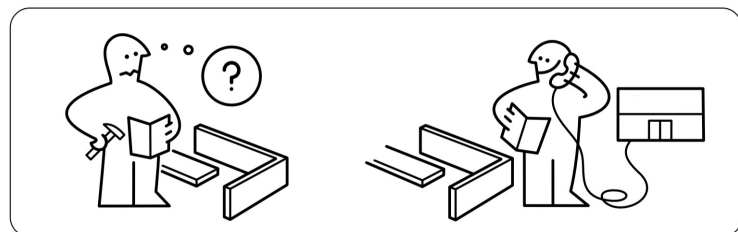
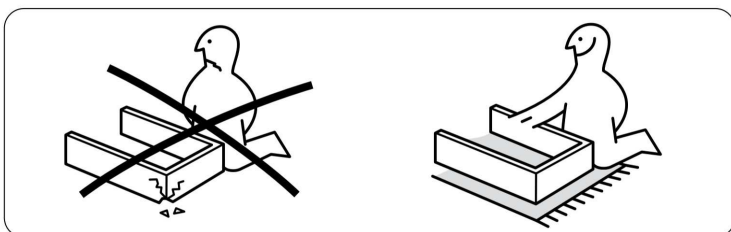
Шкаф СВ-60 "МАРТИН"

Схема сборки :



Детализовка :

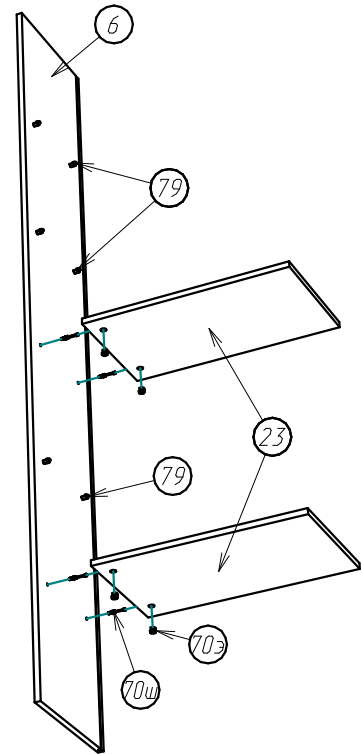
Поз.	Наименование	Кол-во	Длина	Ширина
4	Боковина правая	1	2048	354
6	Боковина левая	1	2048	354
17	Крышка	2	601	354
23	Полка глухая	2	568	334
27	Планка вертикальная	1	1921	80
36	Дверь планка	1	956	80
37	Дверь планка	1	956	80
42	Планка горизонтальная	1	602	80
43	Планка горизонтальная	1	602	80
45	Стекло вставка	1	955	466
46	Стекло вставка	1	726	466
50	Дверь составная	1	435	275
55	ДВП задняя стенка	6	343	583
57	Полка стекло	3	566	327
58	Планка соедин. ДВП	3	568	



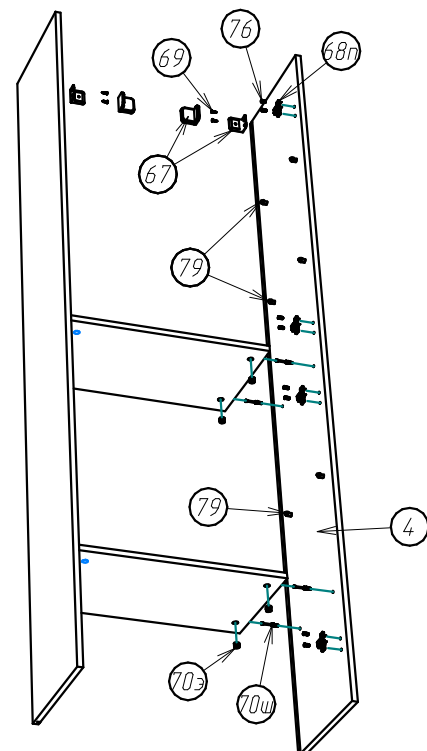
Фурнитура :

Поз.	Вид	Наименование	Кол.
59		ПВА тюбик	1
60		Ключ шестигранный	1
61		Дюбель 8x40 Крепить в стену	2
62		Шуруп 4x45	2
63		Шуруп 3,5x30 (к опоре)	16
64		Ручка С-24 128мм	2
65		Опора квадратная	4
66		Шайба пластиковая на стекло	14
67		Навес-уголок с заглушкой Крепить к стене	2
68		Петля для ДСП накладная Тело петли №68т , планка петли №68п	4
69		Шуруп 3,5x16	22
70		Стяжка Эксцентриковая Шток №70ш ,Эксцентрик №70э	14
71	Шкант 8x50	2	
72		Евровинт 7x50	8
73		Фиксатор задней стенки	30
74		Шкант 8x30	20
76		Евровинт 6,3x13	8
78		Гвоздь 1,2x25 Крепить ДВП	1
79		Полкодержатель с присоской	12
80		Шуруп 4x20 к ручке	4

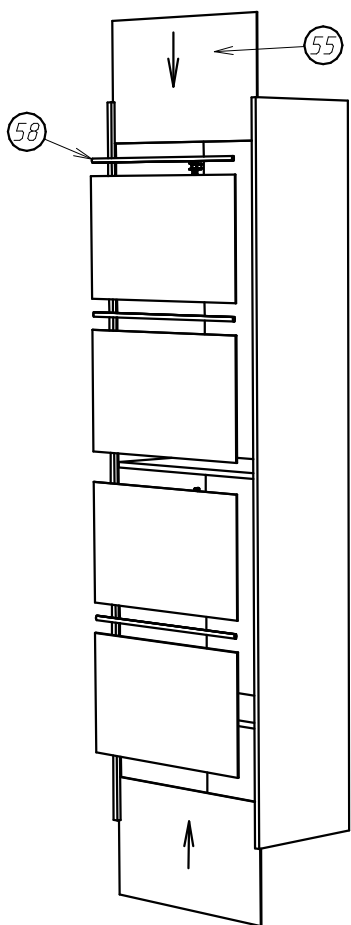
Шаг.1



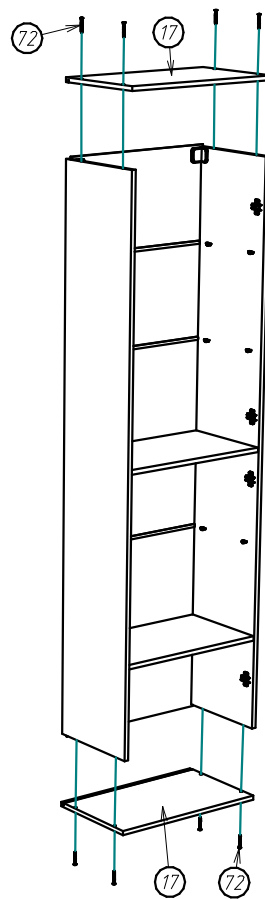
Шаг.2



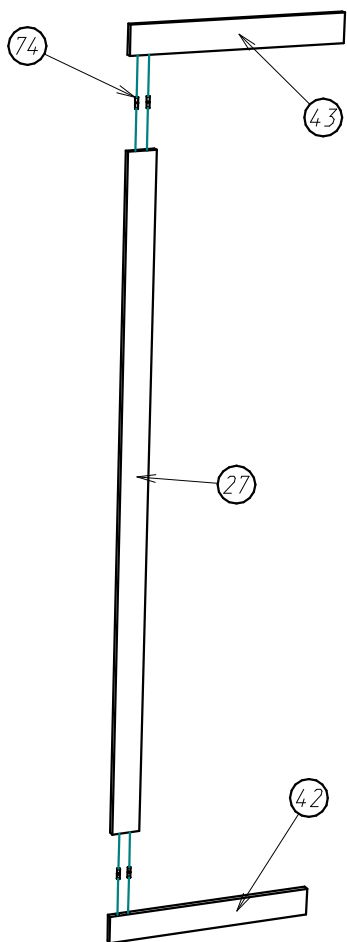
Шаг.3



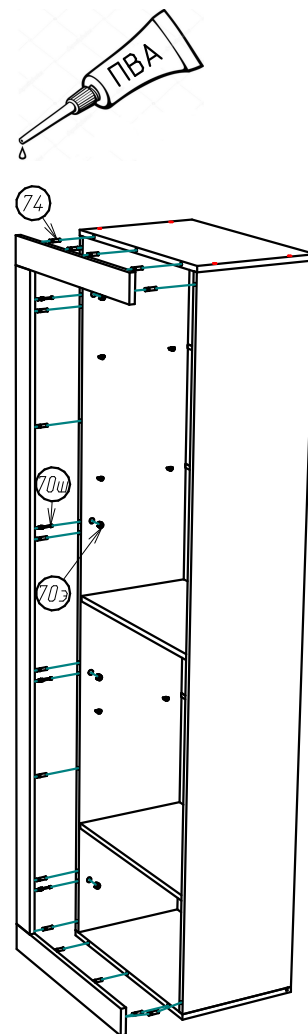
Шаг.4



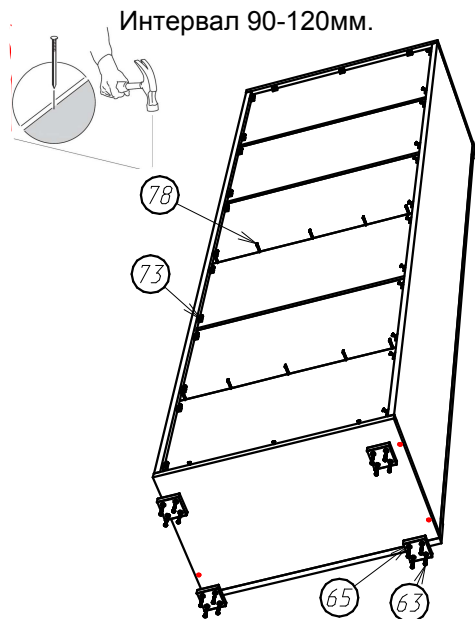
Шаг.5



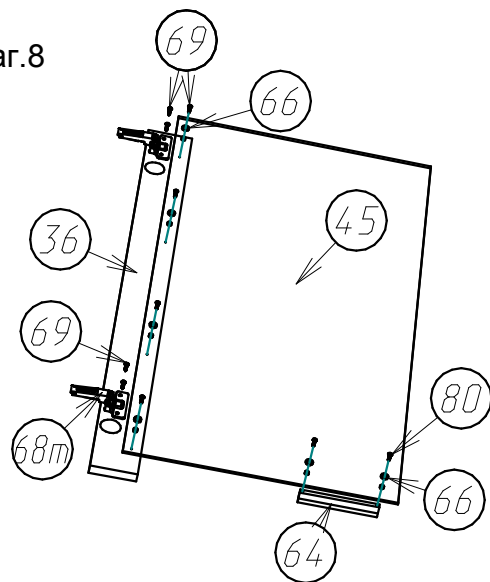
Шаг.6



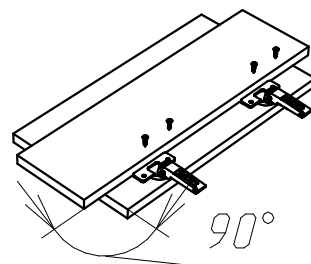
Шаг.7



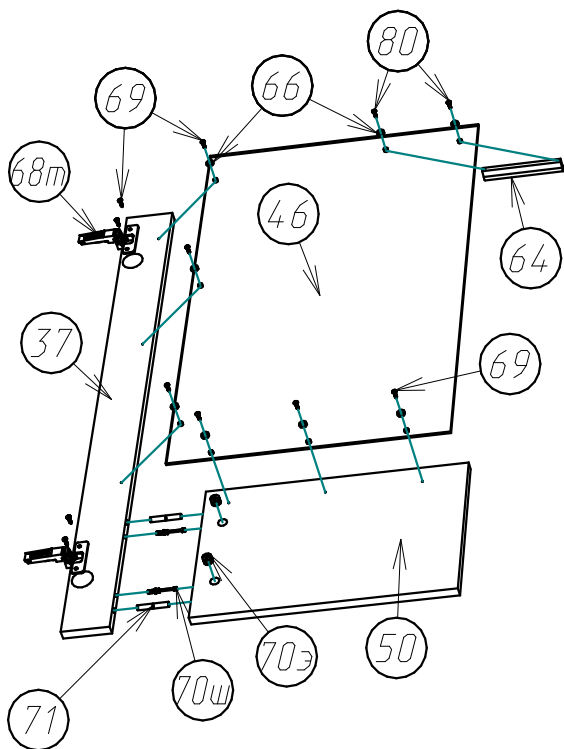
Шаг.8



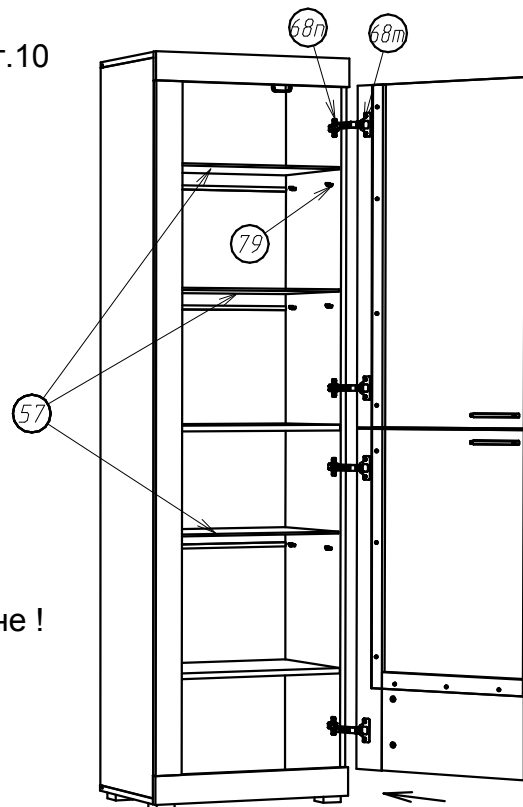
Установка тела петли :



Шаг.9



Шаг.10



ВАЖНО :
Изделие закрепить к сене !

Схема регулировки фасадов :

