

Набор мебели изготовлен по ТО 5627=001-6143064483-02 в соответствии с требованиями ГОСТ 16371-93 Мебель. Общие технические условия.

Правила сборки, эксплуатации и ухода за мебелью.

Для удобства транспортирования и предотвращения повреждений изделия набор поставляется в разобранном виде.

Сборку производит сам покупатель. Стоимость сборочных работ в цену изделия не входит.

1. Изделия набора собираются из отдельных деталей, с помощью фурнитуры, приложенной к набору в отдельной упаковке. Ведомость комплектующих деталей, фурнитуры даны в настоящем паспорте.
2. Сборку изделия рекомендуется производить с помощью специалиста, так как он ознакомлен с безопасными правилами работы, а неправильная сборка может привести к опрокидыванию мебели или повлечь за собой ущерб или телесные повреждения.
3. Мебель должна храниться и эксплуатироваться в закрытых отапливаемых помещениях при температуре не ниже +2°C и относительной влажности воздуха от 45 до 70%.
4. При установке изделий мебели в непосредственной близости от нагревательных и отопительных приборов их поверхности во время эксплуатации должны быть защищены от нагрева. Температура нагрева элементов мебели не должна превышать 40°C.
5. Для предотвращения деформации, двери в изделии должны быть закрыты. Не следует открывать дверь более чем на 90° - это приводит к поломке петель.
6. При ослаблении крепления соединений необходимо периодически подтягивать винты, шурупы, стяжки и т.п.
7. Поверхности изделий следует предохранять от различных растворителей, кислот, щелочей и механических повреждений.
8. Поверхности изделий можно освежить, применяя специальные составы, которые имеются в хозяйственных магазинах. Не допускается применение соды, порошков и других материалов, не предназначенных для ухода за мебелью.
9. Помните, что сохранность и долговечность изделия зависит не только от её конструкции и качества материалов, но и от правильной эксплуатации и ухода за ней.
10. Схема сборки даёт схематическое представление о изделии и не является техническим чертежом.
11. Предприятие оставляет за собой право вносить некоторые конструктивные изменения, не ухудшающие внешний вид и не влияющие на функциональные свойства изделия.

Гарантийный талон

Изделия мебельные разные изготовлены на ООО "Квадро-М+" в соответствии с требованиями ГОСТ 16371-93. Мебель. Общие технические условия. Сертификат соответствия и Таможенную декларацию, спрашивайте у продавца. Декларация о соответствии ТС № RU Д-РУ.АЕ58.В.03111. Действительна по 13.12.2018 включительно.



Условия гарантии

1. Предприятие-изготовитель гарантирует соответствие изделия требованиям ГОСТ 16371-93 при соблюдении условий транспортирования, сборки и эксплуатации. Гарантийный срок эксплуатации-24 месяцев. Срок исчисляется со дня продажи изделия. Дефекты производственного характера, обнаруженные в течение гарантийного срока, устраняются за счёт предприятия -изготовителя. Претензии на такие дефекты принимаются при наличии паспорта и этикетки с упаковки и гарантийного талона с отметкой даты продажи мебели.
2. Изделие снимается с гарантийного обслуживания в следующих случаях:
 - если имеет следы постороннего вмешательства или была попытка ремонта;
 - если обнаружены несанкционированные изменения конструкции изделия;
 - если изделие эксплуатировалось не в соответствии со своим целевым назначением или в условиях, для которых оно не предназначено.
3. Гарантия не распространяется на изделие, имеющее следующие повреждения:
 - механические (риски, вырывы, царапины и др.);
 - вызванные стихией, пожаром, бытовыми факторами;
 - вызванные попаданием на поверхность изделий едких веществ и жидкостей.Срок службы изделия - 5 лет.

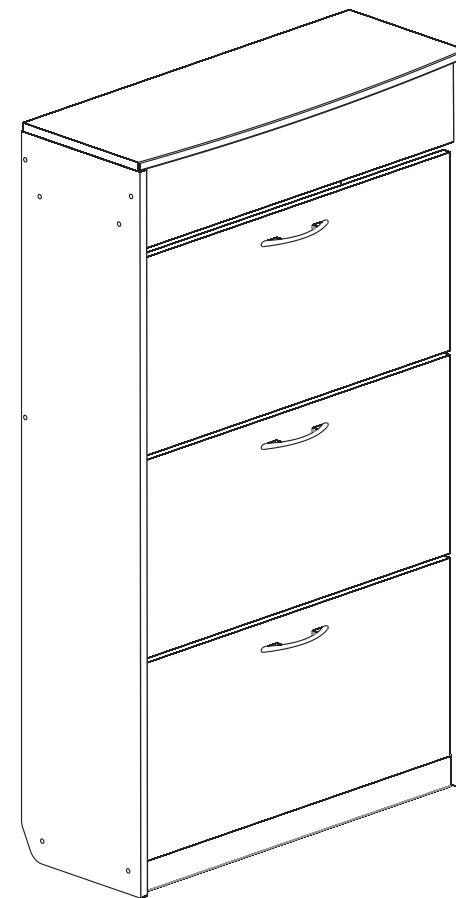
ДАТА ВЫПУСКА " _ " _____ 201_ г

ДАТА ПРОДАЖИ " _ " _____ 201_ г

ШТАМП МАГАЗИНА " _ " _____ 201_ г

Тумба для обуви-6 (с РИСУНКОМ) Исп.2 (790x295x1344)

КМ+02.49.000.005



Паспорт и инструкция по сборке.

Комплектация

1.	Стенка горизонтальная	- 1шт
2.	Стенка вертикальная (Лев/Прав)	- 2шт
3.	Цоколь	- 2шт
4.	Распорка	- 1шт
5.	Дверь обувницы	- 3шт
6.	Планка передняя	- 1шт
7.	Планка задняя	- 1шт
8.	Стенка горизонтальная	- 1шт
9.	Перегородка	- 4шт
10.	Полка обувницы (ДСП 10)	- 3шт
11а.	Полка обувницы (ДСП 10)	- 3шт
11б.	Полка обувницы (ДСП 10)	- 3шт

Маркировка деталей согласно нумерации на торцах деталей.

Ведомость фурнитуры



№	Наименование	Количество
1.	Евровинт 7x50 	16 шт.
2.	Евровинт 6,3x13 	6 шт.
3.	Евровинт 6,4x13 	8 шт.
4.	Заглушка евро. 	14 шт.
5.	Шкант 8x30 	26 шт.
6.	Подпятники 	4 шт.
7.	Шуруп 3,5x16 	64 шт.
8.	Поворотный механизм обувницы 	3 к-кт.
	Стопор обувницы 	6 шт.
	Втулка обувницы 	6 шт.
9.	Ручка 	3 шт.
10.	Ключ мебельный №4 	1 шт.
11.	Петля наружная 	2 к-кт.
12.	Газлифт (мини) 	2 к-кт.
13.	Уголок для крепления к стене 	2 шт.
14.	Войлочный демпфер 15x15 	2 шт.
15.	Шуруп 3,0x20 	14 шт.
16.	Шайба Ø 18мм 	2 шт.

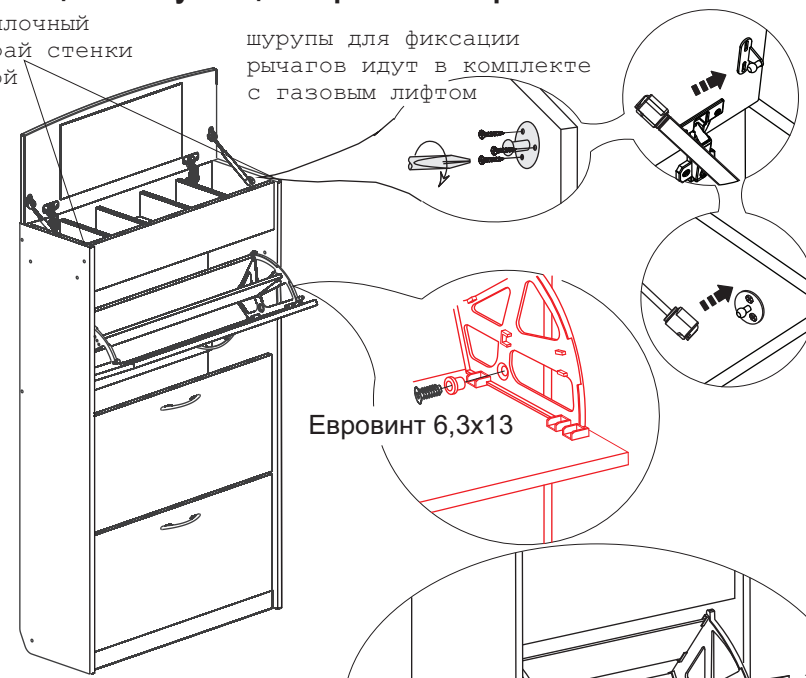
Изделие собирать поэтапно, согласно паспорту!

5. Установка ящиков обувницы и крышки с зеркалом.

приклеить войлочный демпфер на край стенки горизонтальной

шурупы для фиксации рычагов идут в комплекте с газовым лифтом

	6,3x13	6шт.
		6шт.



Евровинт 6,3x13

	3,0x20	2шт.	x3
---	--------	------	----

ВНИМАНИЕ: Для увеличения вместимости обувницы (например: для хранения зимней обуви) деталь №11б можно не устанавливать.

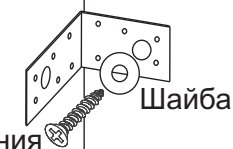
Регулировка двери осуществляется следующим образом:



ВНИМАНИЕ При установке ящиков соблюдать целостность рисунка!!!

ВНИМАНИЕ! Для устойчивости тумбы - крепление к стене **ОБЯЗАТЕЛЬНО**.

Метизы для крепления в комплект не входят. Выберите метизы в зависимости от материала стены. За консультацией для выбора можете обратиться в ближайший строительный магазин.

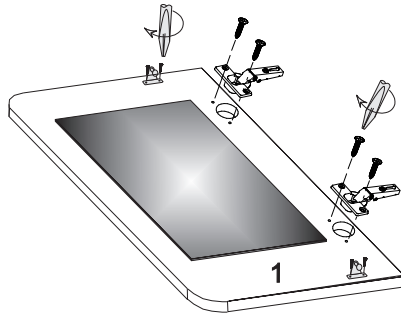


Метиз для крепления




3. Подготовка горизонтальной стенки к сборке обувницы.

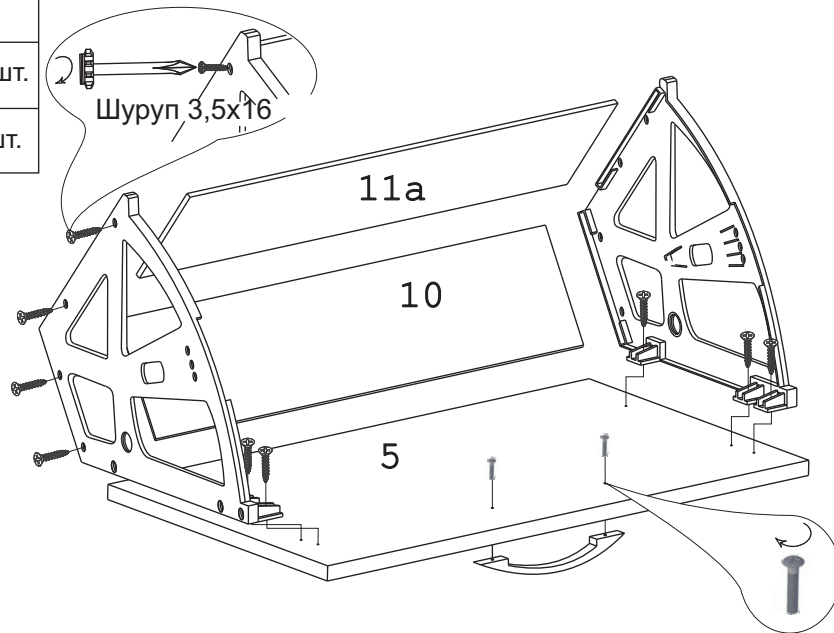
Прикрутить петлю наружную к крышке используя евровинт 6,4x13
 Прикрутить рычаг газового лифта

	2шт.
	2к-кт.
	4шт.



4. Сборка ящика обувницы.

	1к-кт.	x3
	14шт.	
	1шт.	

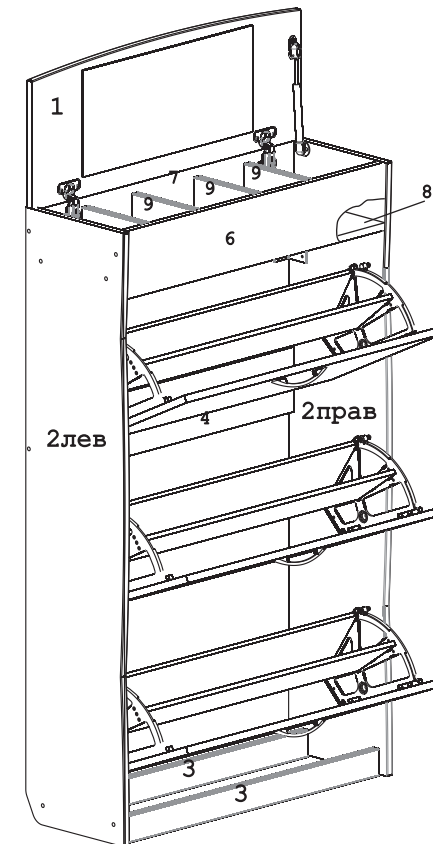


ВНИМАНИЕ

Правила эксплуатации и ухода за мебелью с рисунком.

1. Поверхность изделий следует предохранять от различных растворителей, кислот, щелочей, повышенной влажности и механических повреждений.
2. Поверхности изделий можно освежить, применяя специальные составы для ухода за мебелью, которые имеются в хозяйственных магазинах. Не допускайте применение соды, порошков и других материалов, не предназначенных для ухода за мебелью.
3. Помните, что сохранность и долговечность мебели зависит не только от её конструкции и качества материалов, но и от

Нумерация деталей обувницы.



Примечание:

Конструкционные материалы для изготовления "Тумбы для обуви тип-6":
 - плита древесностружечная, облицованная пленкой на основе термореактивных полимеров (ламинированная) - ЛДСП по ГОСТ 32289-2013.

ВНИМАНИЕ!!! Сборка и нумерация ящика обувницы указана на стр. 5 пункт 4.

Инструкция по сборке.

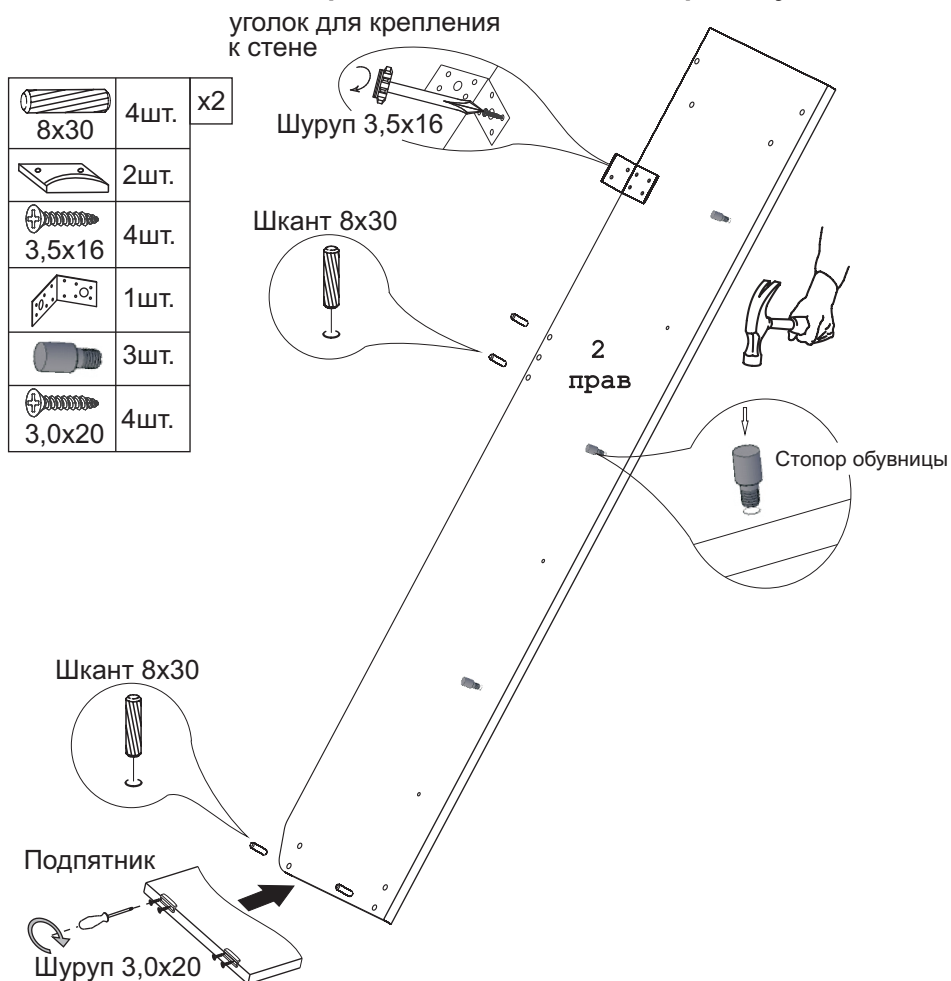
Учитывая конструктивные и функциональные особенности производитель рекомендует пользоваться услугами профессиональных сборщиков. При самостоятельном монтаже Вам необходимо руководствоваться настоящей инструкцией и схемами сборки отдельных узлов. Фирма-производитель не несёт ответственности за повреждения, полученные в результате неправильной сборки.

Изделия следует собирать на ровном полу, покрытом тканью или бумагой. Для работы необходимо иметь молоток, деревянный брусок, обёрнутый тканью, отвертки, угольник 90, ножницы, рулетку, линейку.



молоток	набор отверток	рулетка	линейка

1. Подготовка вертикальных стенок к сборке обуви.



ВНИМАНИЕ: Подготовка левой вертикальной стенки производится аналогичным путем.

2. Сборка тумбы обуви

