

Правила эксплуатации и ухода за мебелью.

1. Мебель должна храниться и эксплуатироваться в закрытых отапливаемых помещениях при температуре не ниже +2°C и относительной влажности воздуха от 45 до 70%.
2. При установке мебели в непосредственной близости от нагревательных и отопительных приборов их поверхности во время эксплуатации должны быть защищены от нагрева. Температура нагрева элементов мебели не должна превышать 40°C.
3. Для предотвращения деформации двери в изделии должны быть закрыты. Не следует открывать дверь более чем на 90° - это приводит к поломке петель.
4. При ослаблении крепления соединений необходимо периодически подтягивать винты, шурупы, стяжки и т.п.
5. Поверхности изделий следует предохранять от различных растворителей, кислот, щелочей и механических повреждений.
6. Поверхности изделий можно освежить, применяя специальные составы, которые имеются в хозяйственных магазинах. Не допускается применение соды, порошков и других материалов, не предназначенных для ухода за мебелью.
7. Помните, что сохранность и долговечность изделия зависит не только от её конструкции и качества материалов, но и от правильной эксплуатации и ухода за ней.

ГАРАНТИЙНЫЙ ТАЛОН

Набор модульной мебели "КИВИ" изготовлен на ООО "Волгодонский комбинат древесных плит" по ТО 5617-96-00257561-10 в соответствии с требованиями ТР ТС 025/2012 "О безопасности мебельной продукции" ГОСТ 16371-2014. Мебель. Общие технические условия. Декларация о соответствии ТС N RU Д-РУ.АЯ21.В.03849, действительна по 27.04.2019г.



УСЛОВИЯ ГАРАНТИИ

1. Предприятие-изготовитель гарантирует соответствие изделия требованиям ГОСТ 16371-2014 при соблюдении условий транспортирования, сборки и эксплуатации. Гарантийный срок эксплуатации - 24 месяца. Срок исчисляется со дня передачи мебели потребителю. Если день передачи установить невозможно, гарантийный срок исчисляется со дня изготовления мебели. Дефекты производственного характера, обнаруженные в течение гарантийного срока, устраняются за счёт предприятия - изготовителя.
2. Изделие снимается с гарантийного обслуживания в следующих случаях:
 - если имеет следы постороннего вмешательства или была попытка ремонта;
 - если обнаружены несанкционированные изменения конструкции изделия;
 - если изделие эксплуатировалось не в соответствии со своим целевым назначением или в условиях, для которых оно не предназначено.
3. Гарантия не распространяется на изделие, имеющее следующие повреждения:
 - механические;
 - вызванные стихией, пожаром, бытовыми факторами;
 - вызванные попаданием на поверхность изделий едких веществ и жидкостей.Срок службы изделия - 8 лет.

ДАТА ВЫПУСКА " ____ " ____ 201 г

ПРОВЕРЕНО СКК

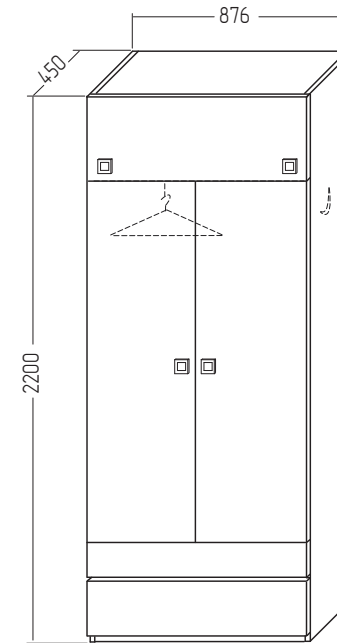
ДАТА ПРОДАЖИ " ____ " ____ 201 г.

ШТАМП МАГАЗИНА

Версия 2016 г. (1)



ООО "Волгодонский комбинат древесных плит"



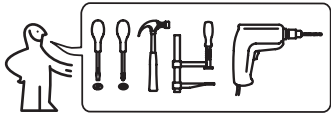
Шкаф для одежды
ПМ-139.05

НАБОР МОДУЛЬНОЙ МЕБЕЛИ

КИВИ

ПМ-139.00.00.000

Паспорт и схемы сборки



Сборку рекомендуется производить с помощью специалиста, так как неправильная сборка может привести к опрокидыванию мебели, что может повлечь за собой ущерб или телесные повреждения.

Предприятие оставляет за собой право вносить некоторые конструктивные изменения, не ухудшающие внешний вид и не влияющие на функциональные свойства изделия.

Уважаемый покупатель!

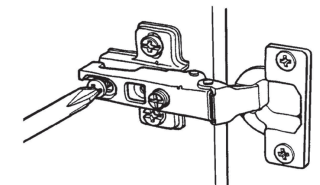
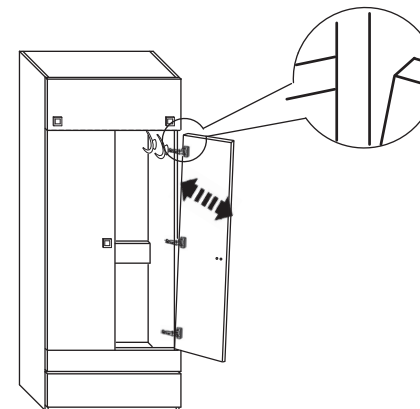
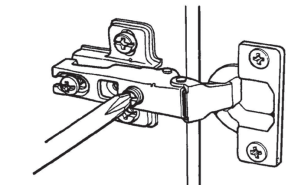
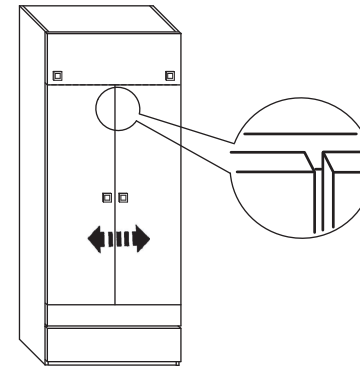
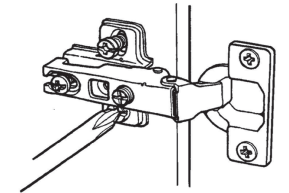
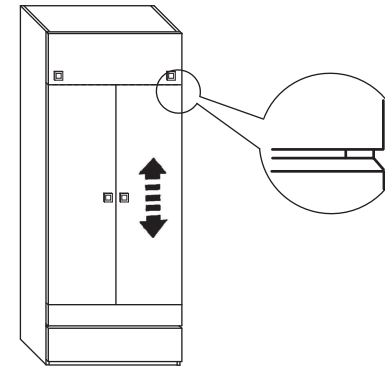
Прежде, чем начать сборку, убедитесь в соответствии выбранного Вами изделия (см. обложку паспорта) с номером изделия, указанным на этикетке, наклеенной на пакете.

Упаковку с этикеткой сохранять до конца сборки!

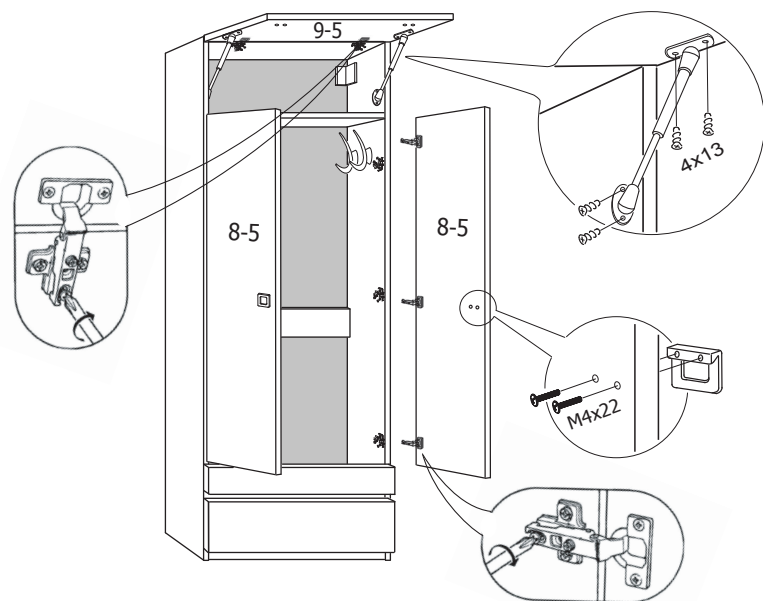
Упаковочная ведомость

Наименование детали	Обозначение	Количество, шт.	
		Пакет 1	Пакет 2
Стенка вертикальная правая	1-5	1	
Стенка вертикальная левая	2-5	1	
Стенка горизонтальная	3-5		1
Стенка горизонтальная	4-5		1
Стенка горизонтальная	5-5		2
Планка цокольная	6-5		1
Накладка	7-5		1
Дверь	8-5	2	
Дверь	9-5		1
Стенка задняя (ДВП)	10-5		1
Стенка задняя (ДВП)	11-5		4
Распорка	12-5		1
Накладка ящика	1-1-5		1
Стенка боковая правая ящика	2-1-5	1	
Стенка боковая левая ящика	2.1-1-5	1	
Стенка передняя ящика	3-1-5		1
Стенка задняя ящика	4-1-5		1
Перегородка ящика	5-1-5	1	
Дно ящика (ДВП)	6-1-5		1
Профиль соединит. L=842 мм.	-		2
Фурнитура	-		1

РЕГУЛИРОВКА ДВЕРЕЙ

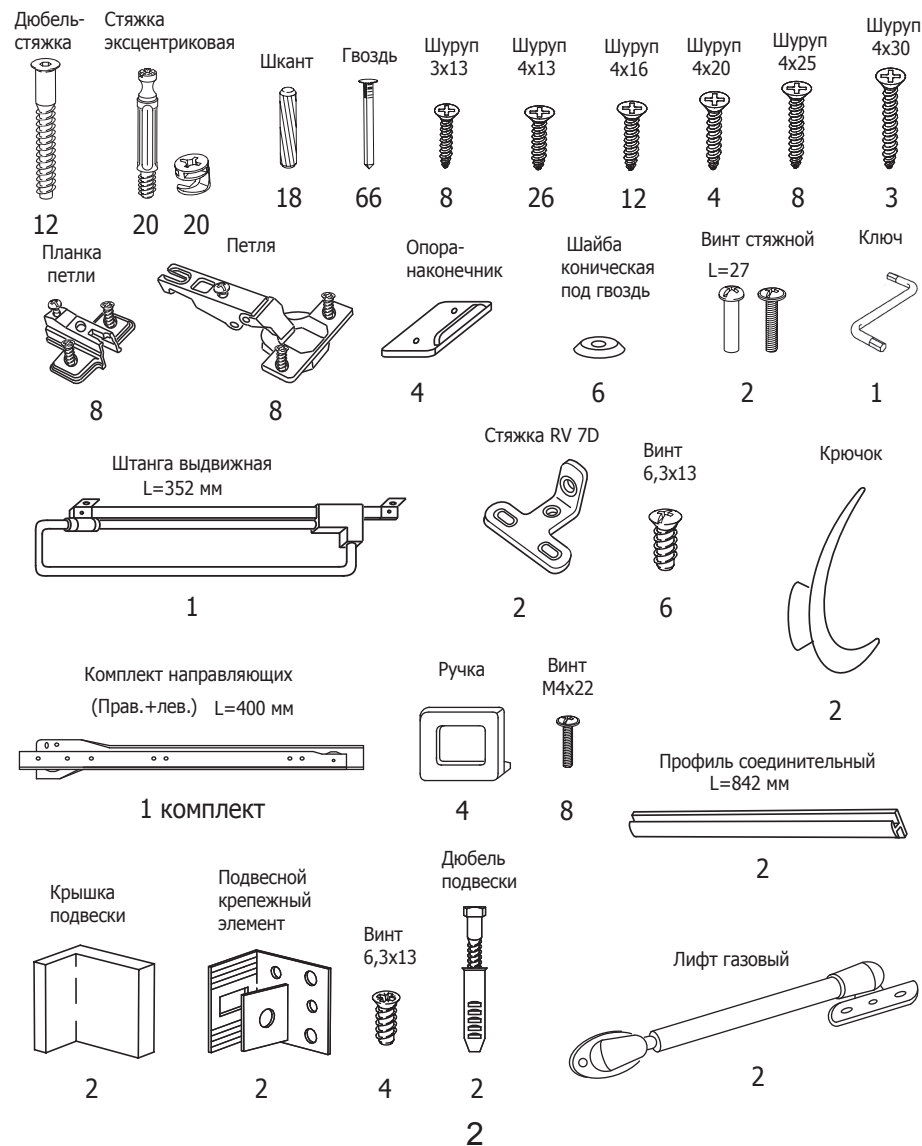


10 Крепление дверей



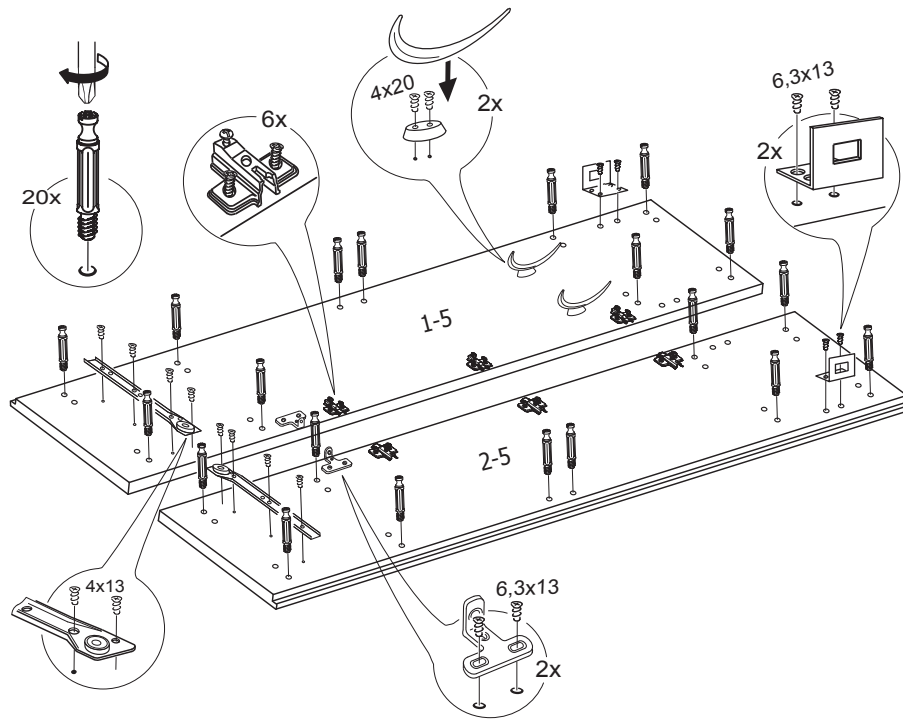
Примечание: Конструкционные материалы для изготовления изделий из набора модульной мебели «Киви»:
 - основной конструкционный материал - плита древесностружечная, облицованная пленкой на основе термореактивных полимеров (ламинированная) - ЛДСП по ГОСТ 32289-2013;
 - материал задних стенок и доньев ящиков - плита древесноволокнистая (твердая) с лакокрасочным покрытием (ДВП) ГОСТ 8904-2014.

КОМПЛЕКТ ФУРНИТУРЫ

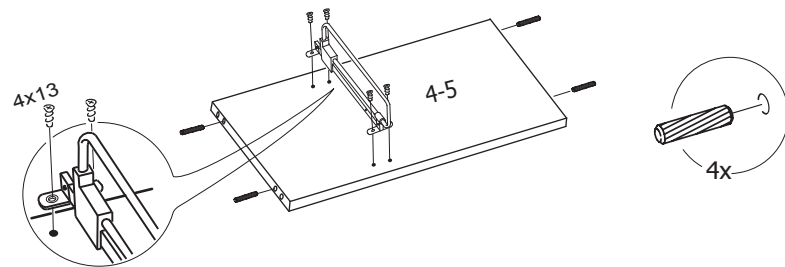


ПОСЛЕДОВАТЕЛЬНОСТЬ СБОРКИ

1 Установка фурнитуры на стенки вертикальные

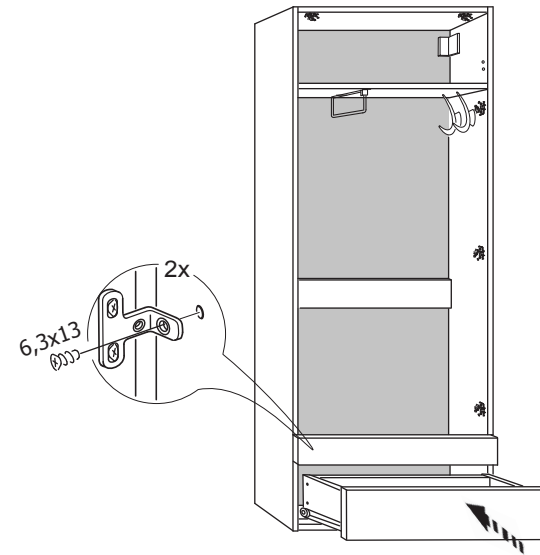


2 Установка фурнитуры на стенки горизонтальные

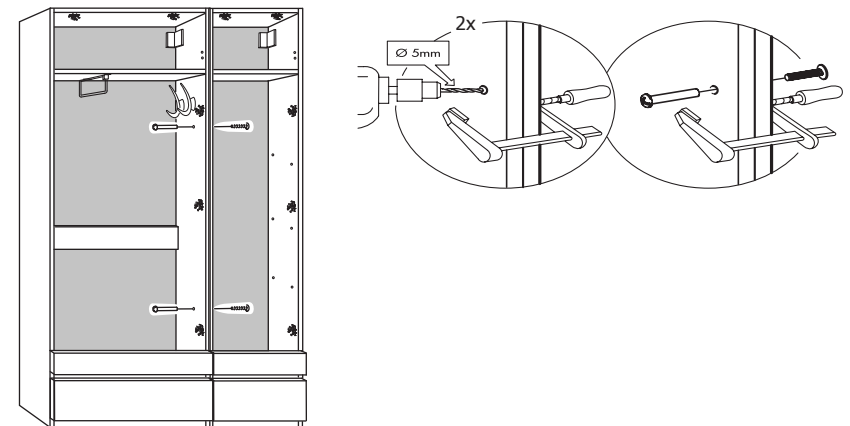


3

8 Крепление планки декоративной, установка ящика

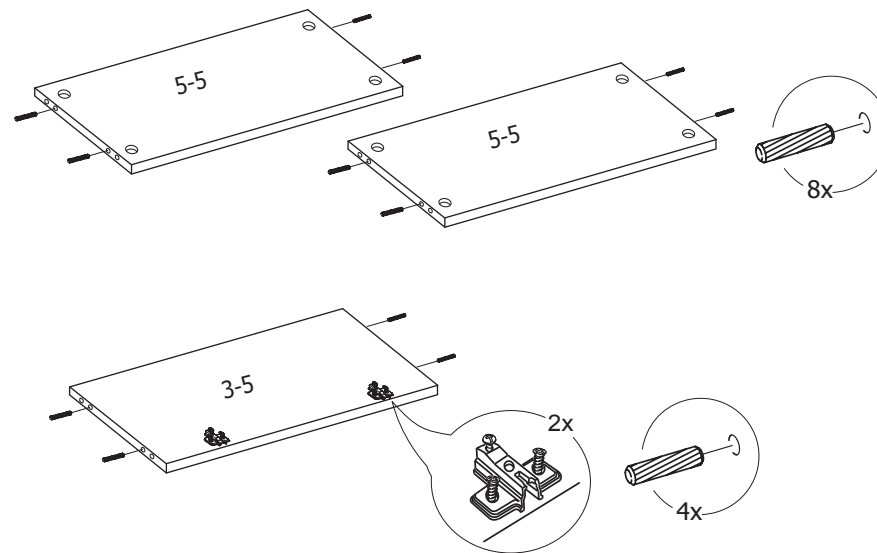
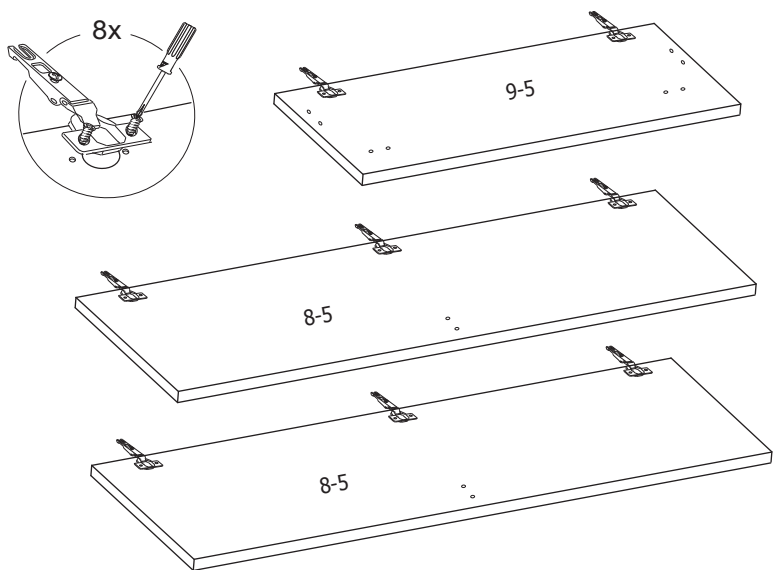


9 При установке нескольких модулей, рекомендуется скрепить их между собой стяжными винтами.

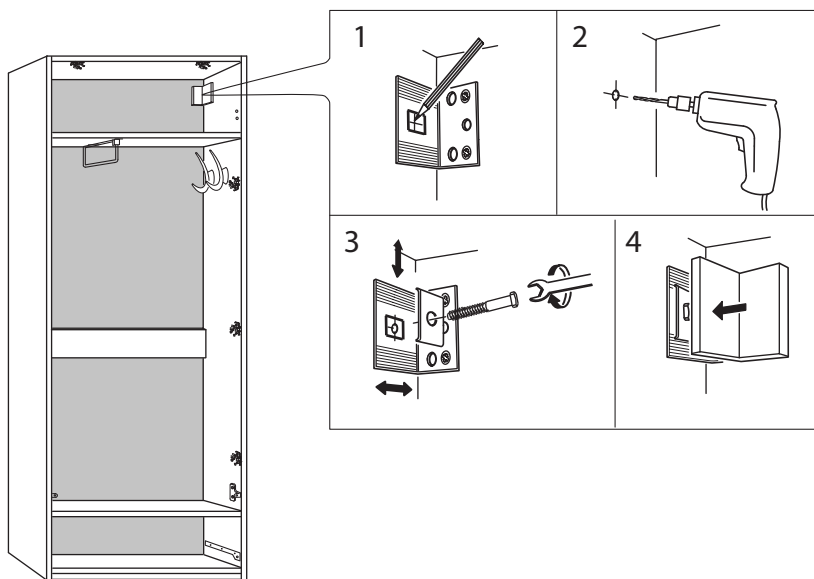


8

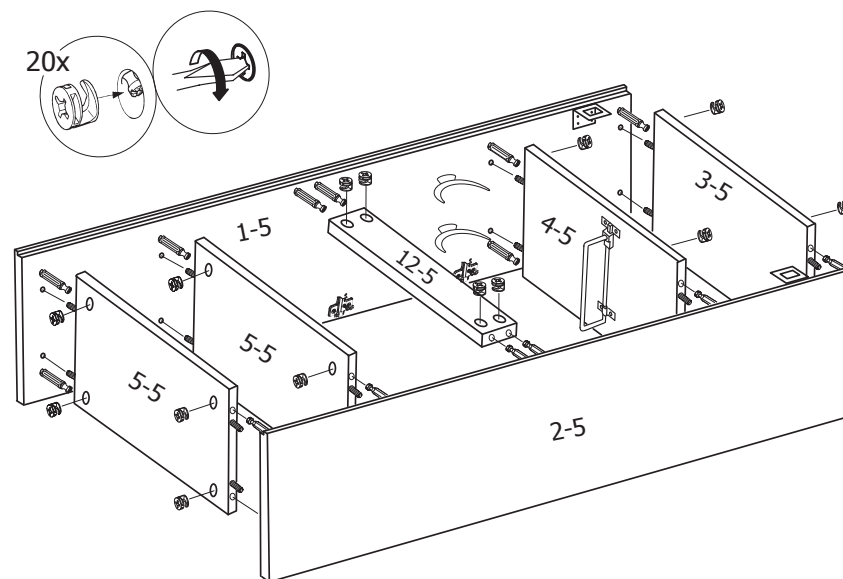
6 Установка фурнитуры на двери



7 Крепление шкафа к стене



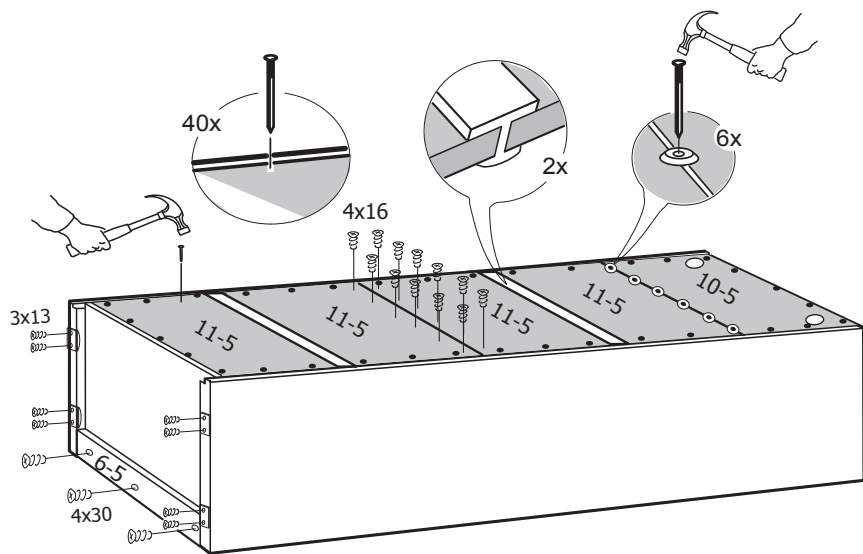
3 Крепление стенок горизонтальных и распорки



7

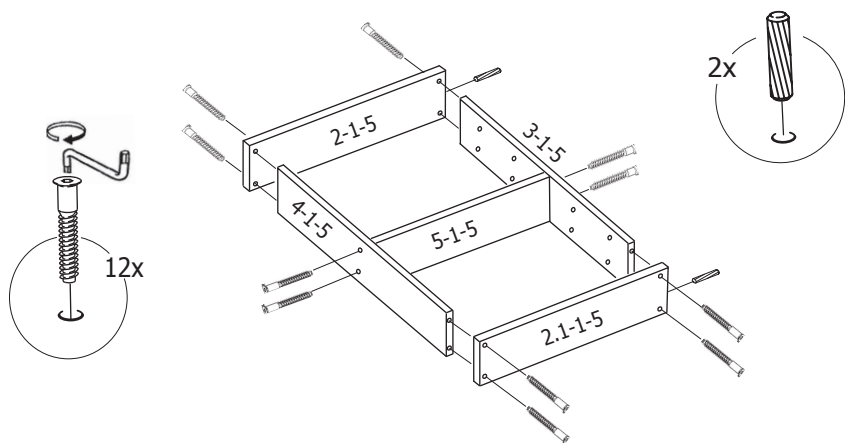
4

4 Крепление стенки задней, планки цокольной и опор-наконечников



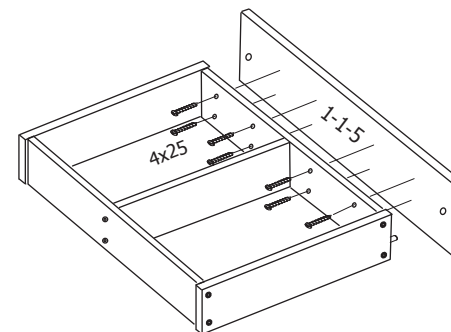
5 Сборка ящика

5.1

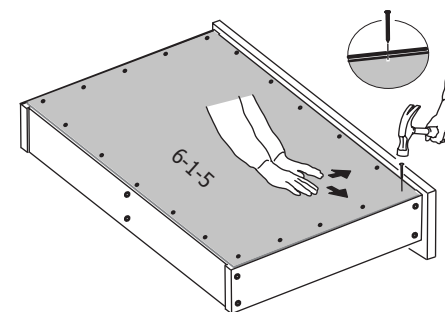


5

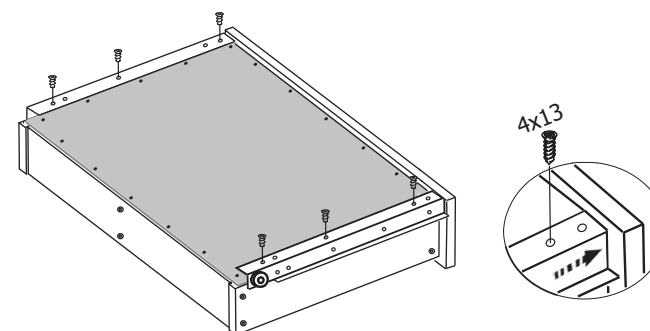
5.2



5.3



5.4



6