

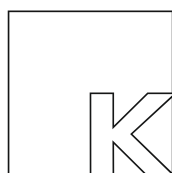
инструкция
по сборке и эксплуатации

кровать металлическая

Мета 05

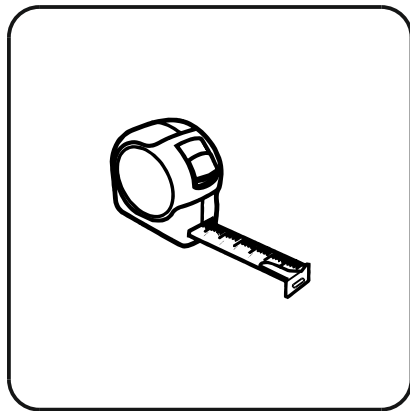
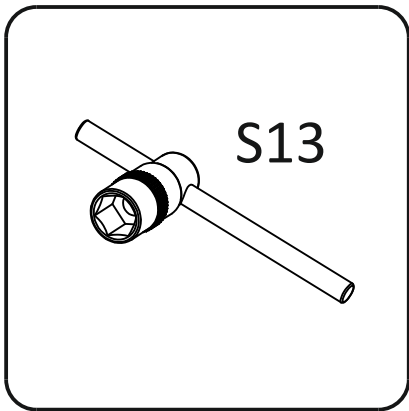
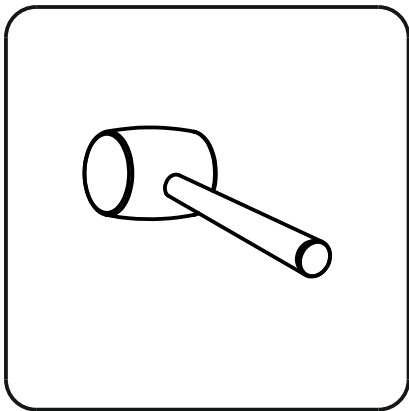
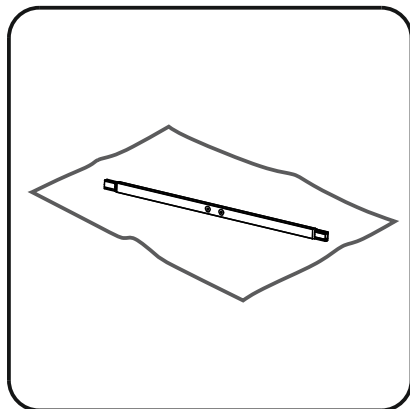
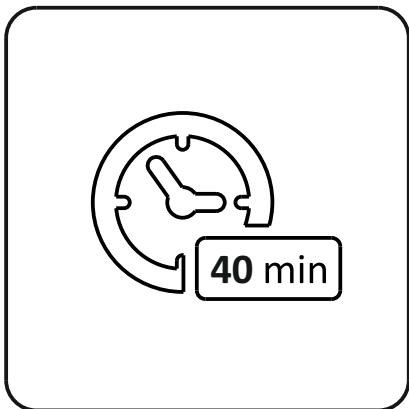
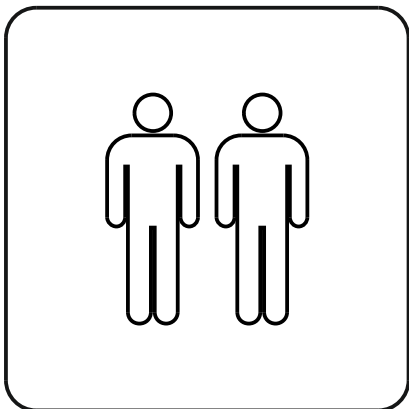
140x200 см

160x200 см



КВАДРАТ

www.kvadrat-kirov.ru



Инструкция по сборке кровати

1. Проверьте внешний вид и целостность деталей в упаковке.
2. Проверьте комплектацию элементов кровати по перечню данной инструкции. При обнаружении недокомплекта или поломки элементов обратитесь в магазин.
3. Перед сборкой кровати все её металлические элементы следует протереть.
4. Сборку изделия производят при температуре не ниже 10 С, с предварительной выдержкой в помещении (в холодное время года) не менее 6 часов.
5. Соблюдайте порядок сборки приводимый в данной инструкции.
6. Сборка должна осуществляться на ровной горизонтальной поверхности.
7. Винты и болты в местах крепления элементов затягивайте с использованием ключей.

Инструкция по эксплуатации кровати

1. Кровать следует использовать в соответствии с его функциональным назначением: для сна и отдыха.
2. Максимальная распределенная статическая нагрузка на 1 спальное место - 100 кг.
3. Не эксплуатируйте кровать с дефектными деталями и не в полной комплектации.
4. Кровать должна эксплуатироваться при температуре не ниже 10 С, на ровной устойчивой поверхности.
5. В процессе эксплуатации изделия, по мере необходимости, следует периодически подтягивать крепежные винты и гайки.
6. Перемещайте кровать на опорах полностью подняв от пола за раму, не допускайте перекоса опор.
7. Важно правильно подобрать матрас для данного вида кровати с основанием из латифлексов.
8. Не перемещайте матрас по кровати без его подъема.



Не подвергайте кровать перегрузкам, не вставайте на неё ногами и не прыгайте на ней.

Порядок предъявления претензий по изделию

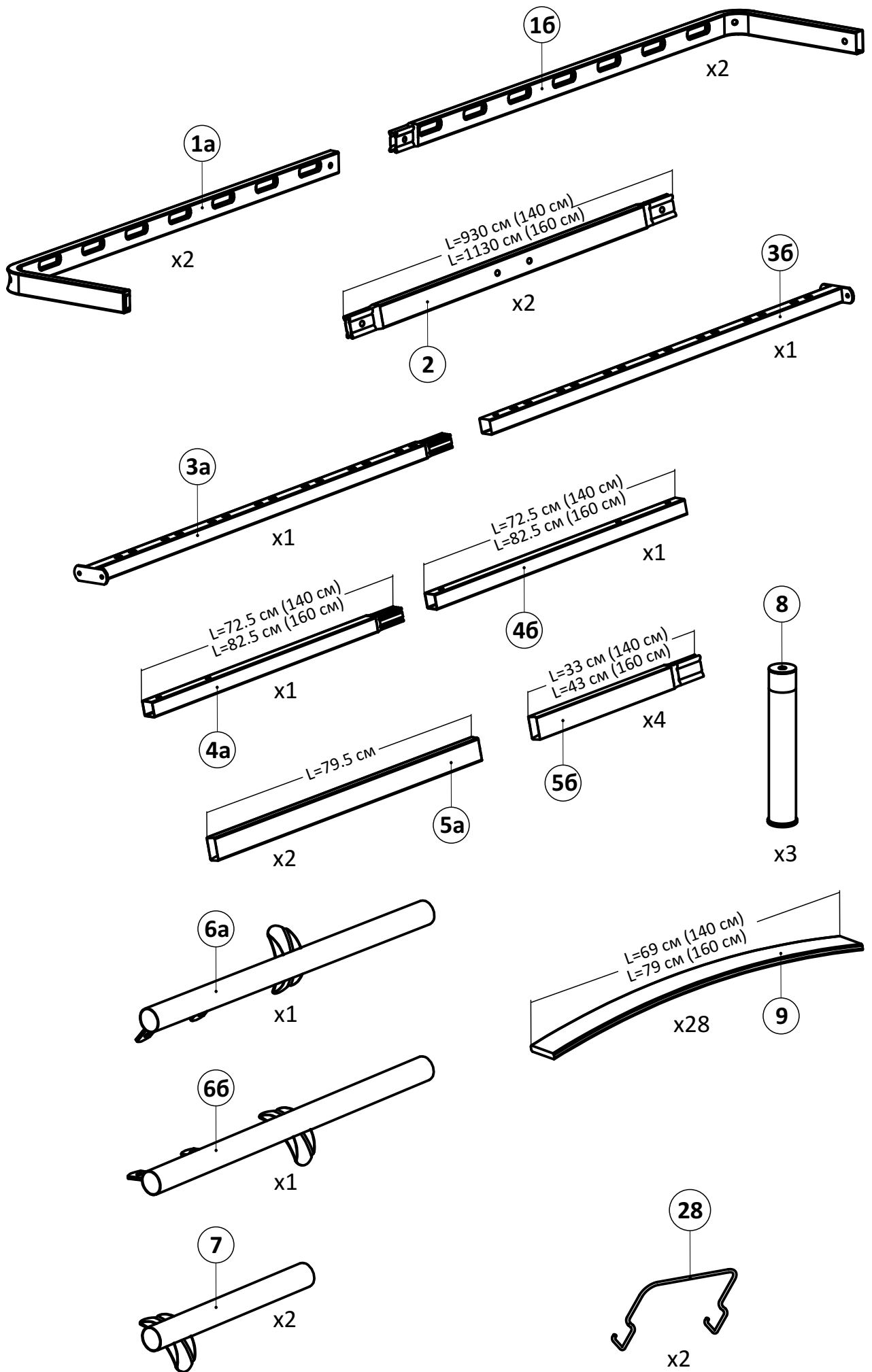
Претензии по качеству принимаются в течение гарантийного срока по адресу, где был приобретен товар с приложением товарного чека и упаковочных этикеток и ярлыков. По дефектам случившимся в следствие не соблюдения правил сборки и эксплуатации изделия претензии не принимаются.

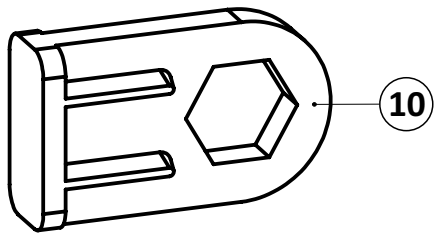
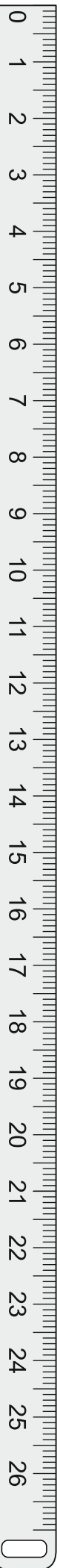
К сведению покупателя

Гарантия на изделие при соблюдени правил сборки и эксплуатации - 1 год.

Срок службы - 5 лет.

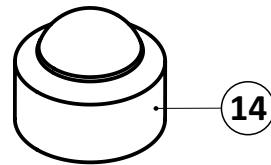
Производитель оставляет за собой право вносить изменения в конструкцию изделия не ухудшающие его качество.





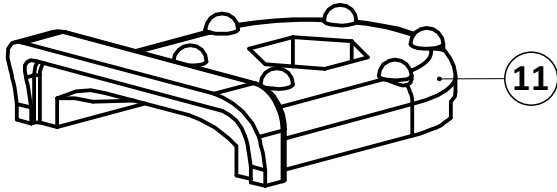
10

x10



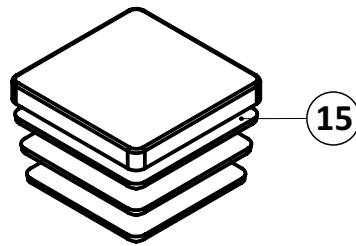
14

x6



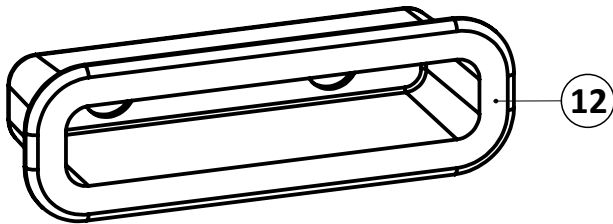
11

x8



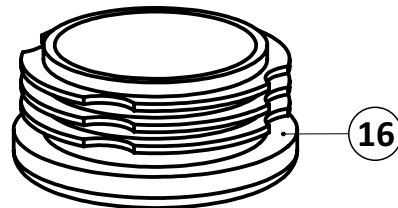
15

x2



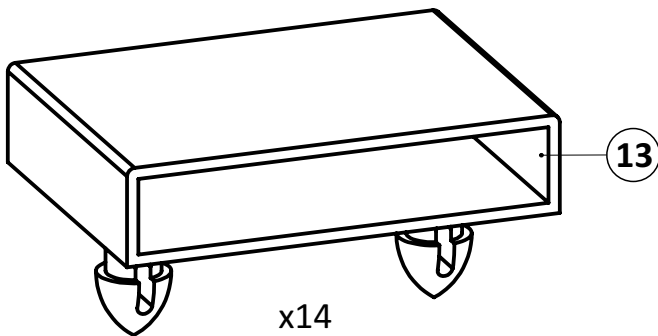
12

x28



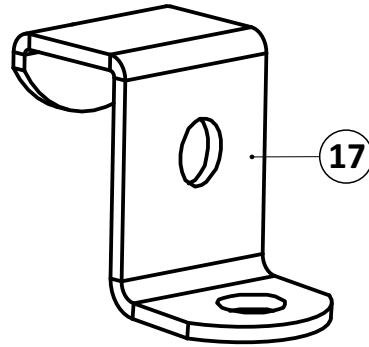
16

x8



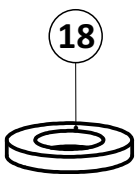
13

x14



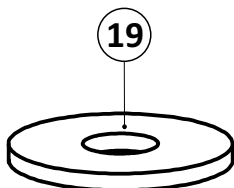
17

x2



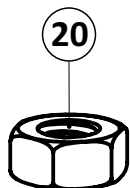
18

x6



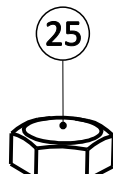
19

x7



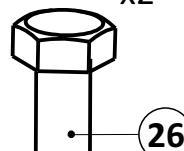
20

x24



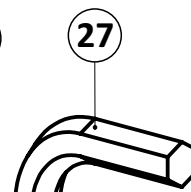
25

x2



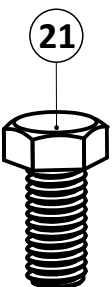
26

x1



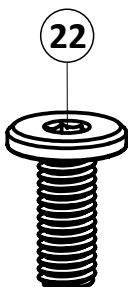
27

x1



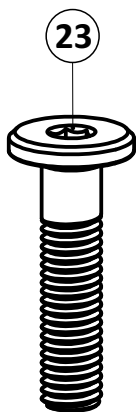
21

x4



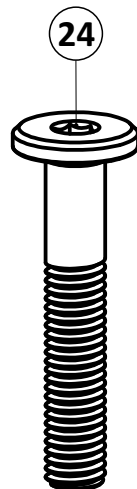
22

x14



23

x4



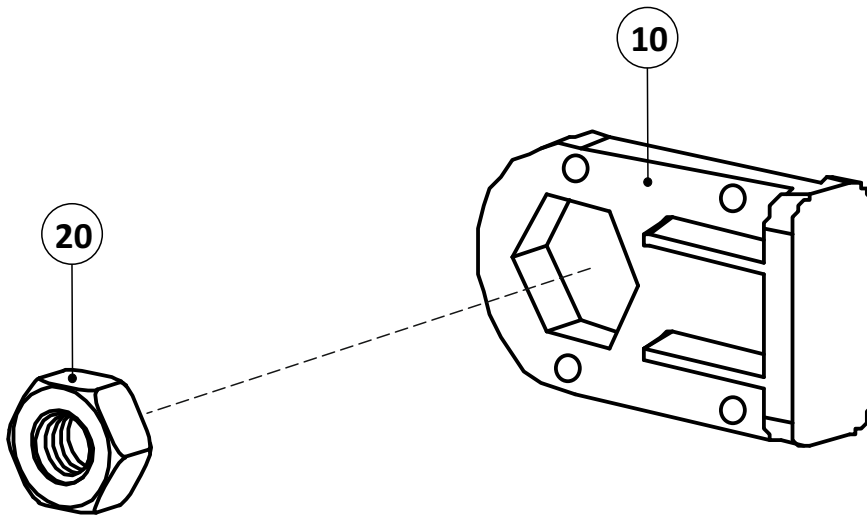
24

x2

- 1a) полубоковина 40x20_035213.* - (x2)
- 1б) полубоковина 40x20_035214.* - (x2)
- 2) вставка 1.4_036049.* - (x2)
вставка 1.6_036050.* - (x2)
- 3а) полуперекладина центральная 30x30_300155.* - (x1)
- 3б) полуперекладина центральная 30x30_300156.* - (x1)
- 4а) полутраверса 1.4 30x30_031040.* - (x1)
полутраверса 1.6 30x30_031042.* - (x1)
- 4б) полутраверса 1.4 30x30_031041.* - (x1)
полутраверса 1.6 30x30_031043.* - (x1)
- 5а) планка центральная_039015.* - (x2)
- 5б) планка крайняя 140_039011.* - (x4)
планка крайняя 160_039012.* - (x4)
- 6а) стойка изголовья левая 38_380102.* - (x1)
- 6б) стойка изголовья правая 38_380101.* - (x1)
- 7) опора изножья 38_380001.* - (x2)
- 8) опора ОП.225x38.Н_230225.* - (x3)
- 9) латофлекс 690x53x8_004535 - (x28)
латофлекс 790x53x8_004560 - (x28)
- 10) соединитель пластик._050027 - (10)
- 11) вкладыш пластик._050028.* - (x8)
- 12) латодержатель пластик. врезной 53 мм_003506.* - (x28)
- 13) латодержатель пластик. центральный 53 мм_003505.* - (x14)
- 14) колпачок пластик. S13_003326.* - (x6)
- 15) заглушка пластик. 30x30_003000.* - (x2)
- 16) подпятник пластик. д. 38_003238.* - (x8)
- 17) кронштейн траверсы_025567.* - (x2)
- 18) шайба 8 цинк (DIN 125)_000005 - (x6)
- 19) шайба 8 увеличенная цинк (DIN 9021)_000006 - (x7)
- 20) гайка ш/г М8 цинк (DIN 934)_001002 - (x24)
- 21) болт высокопрочный кл.пр. 8.8 ш/г 8x16 цинк_002911 - (x4)
- 22) винт меб. с в/ш 8x16 цинк_002062 - (x14)
- 23) винт меб. с в/ш 8x30 цинк_002065 - (x4)
- 24) винт меб. с в/ш 8x45 цинк_002068 - (x2)
- 25) шуруп ш/г 8x90 цинк (DIN 571)_007190 - (x2)
- 26) шуруп ш/г 8x110 цинк (DIN 571)_007110 - (x1)
- 27) ключ ш/г 5 цинк_009005 - (x1)
- 28) матрасодержатель цинк 40x20_060030 - (x2)

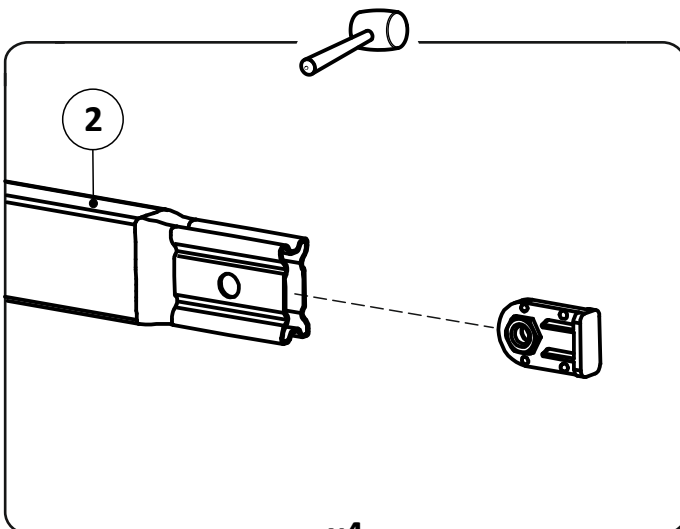
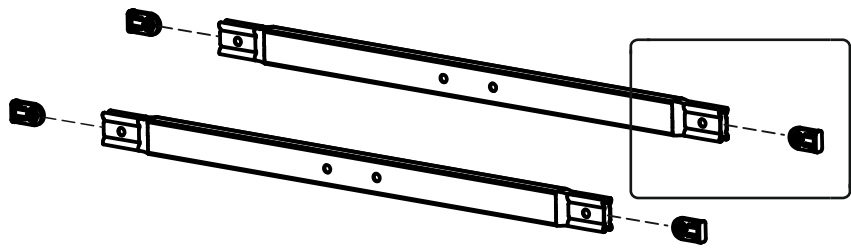
где: *-цвет (RAL)

1



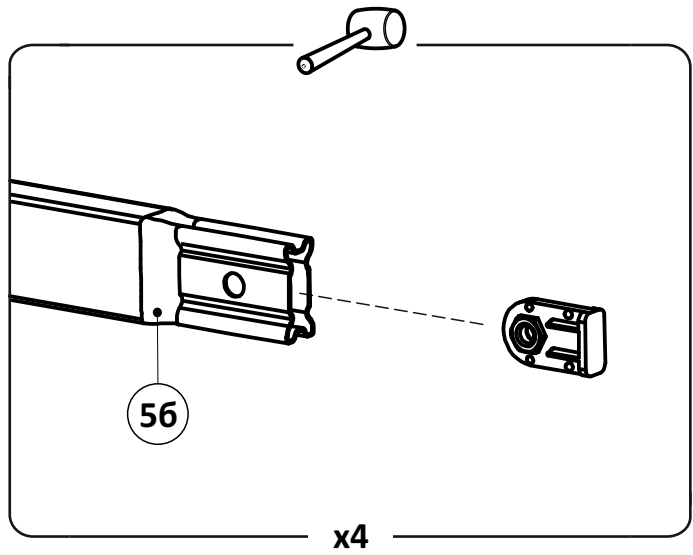
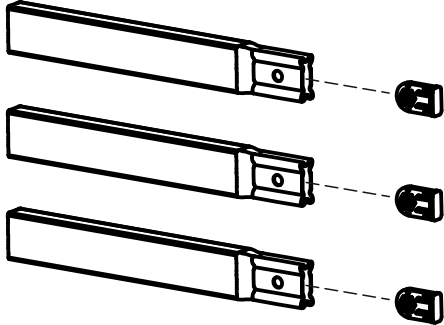
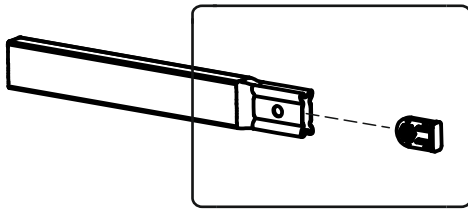
x10

2

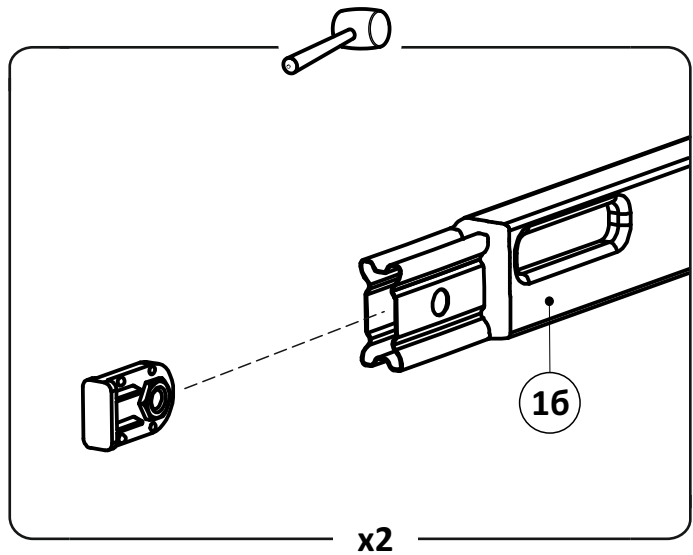
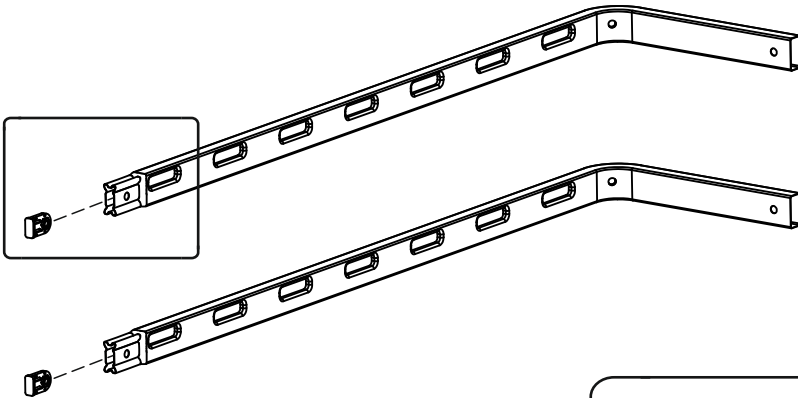


x4

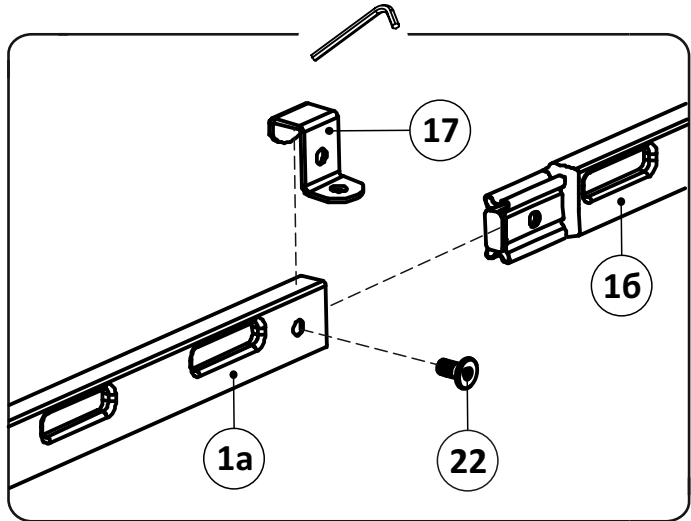
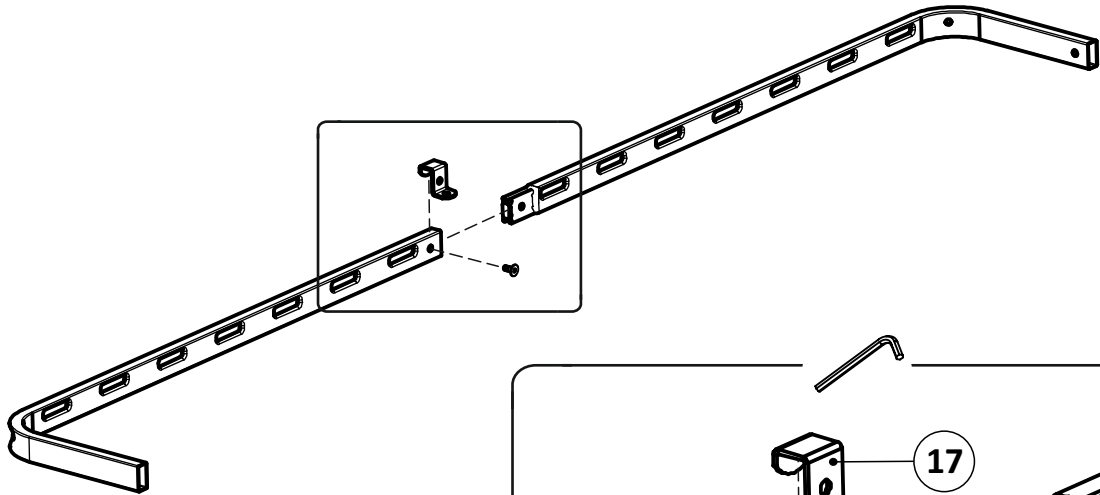
3



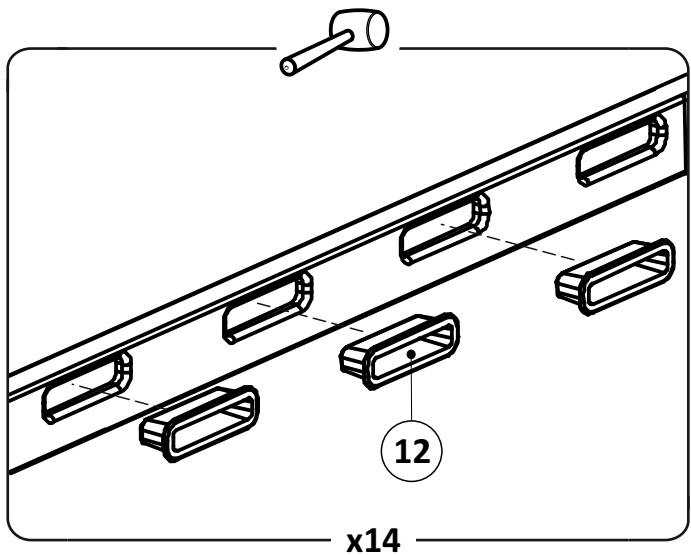
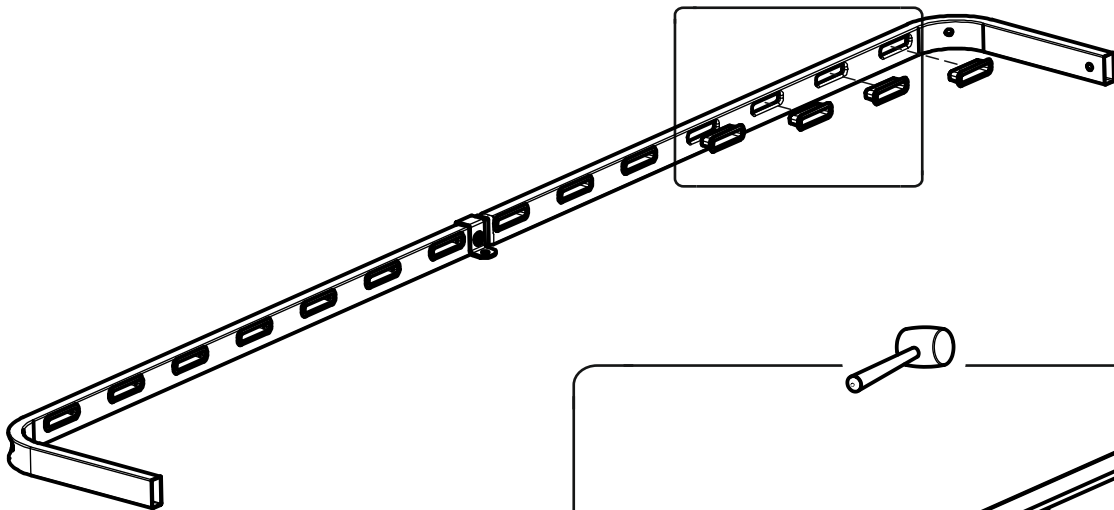
4



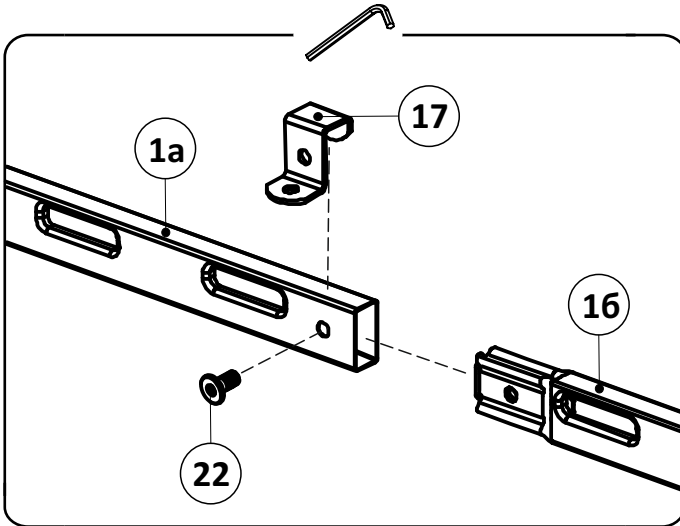
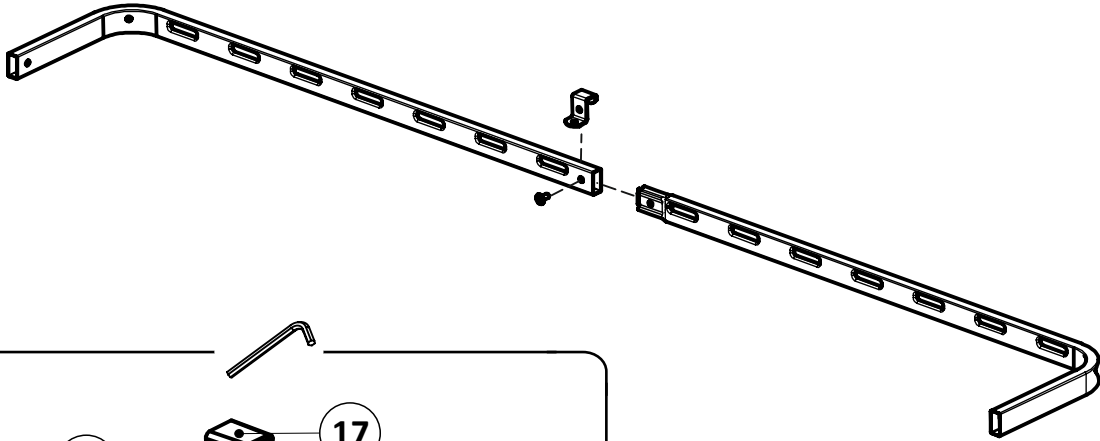
5



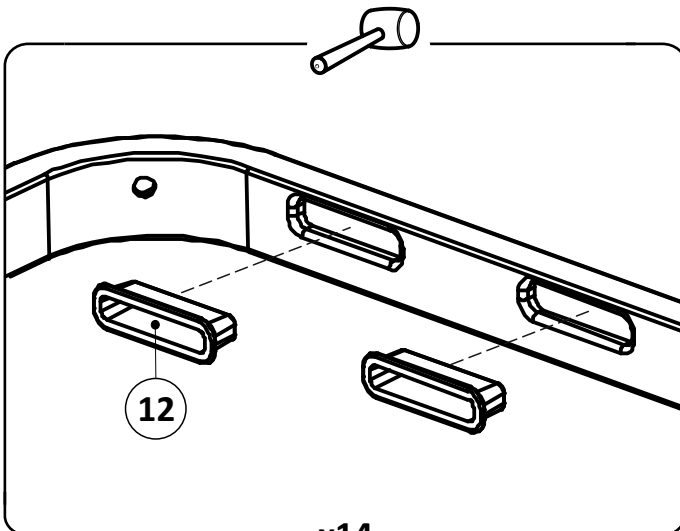
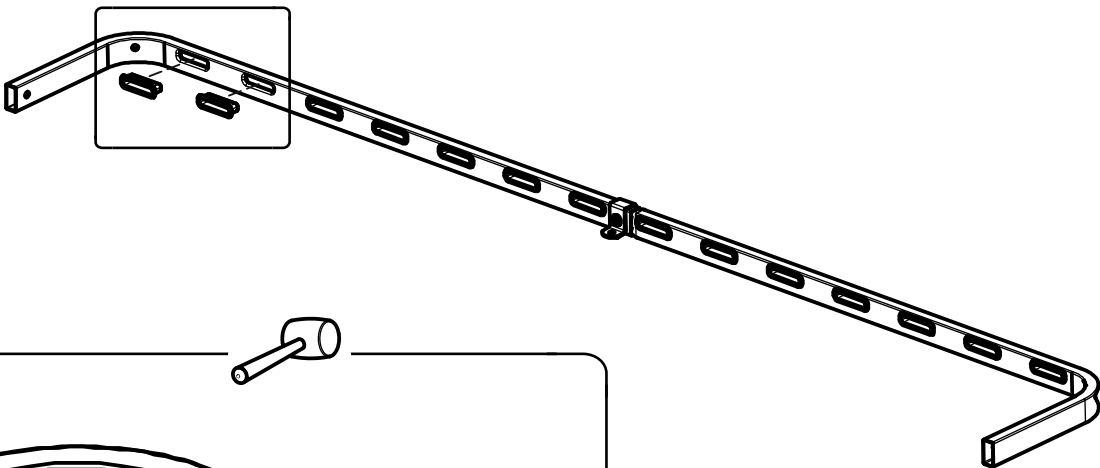
6



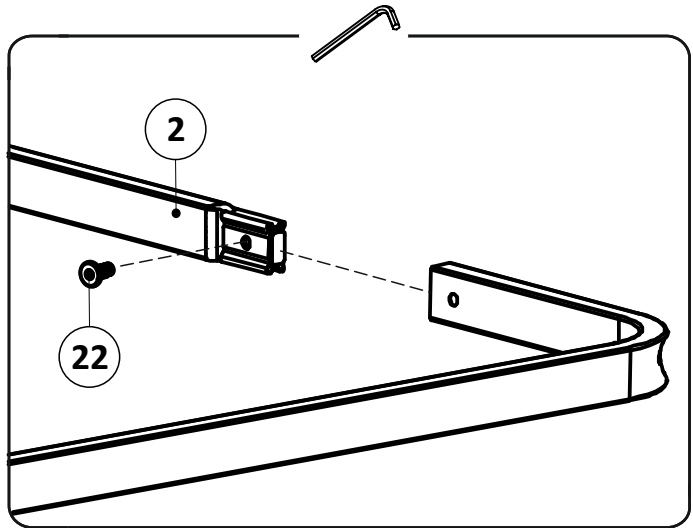
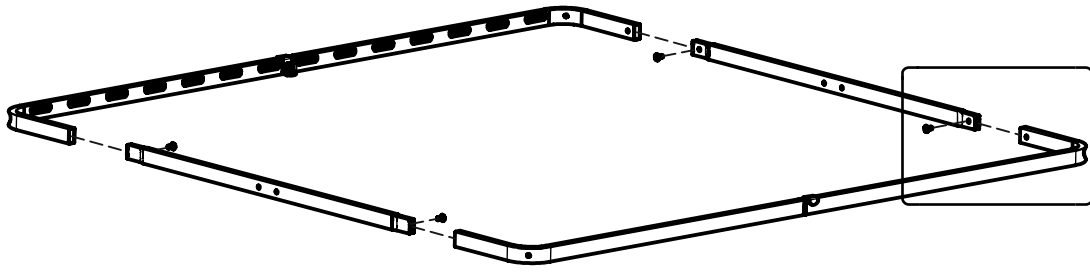
7



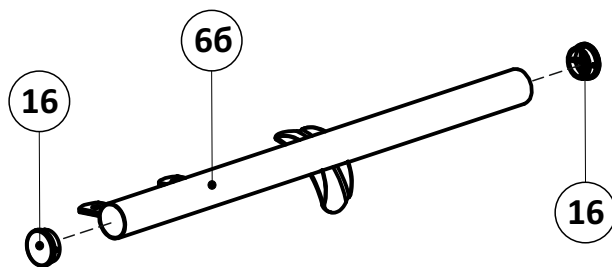
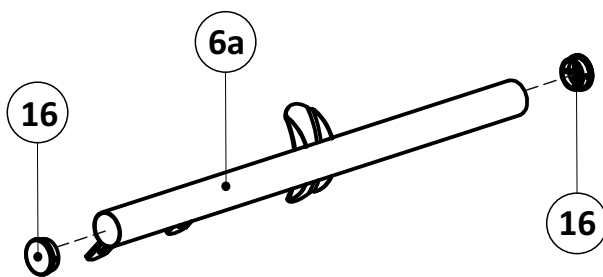
8



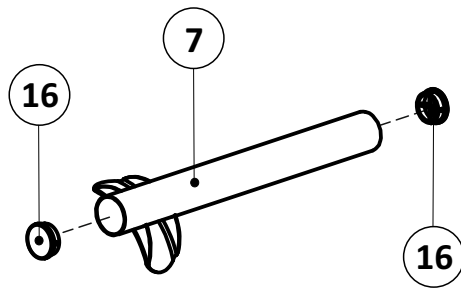
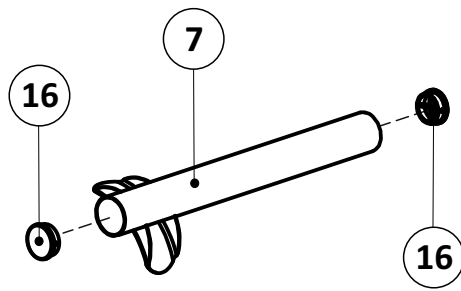
9



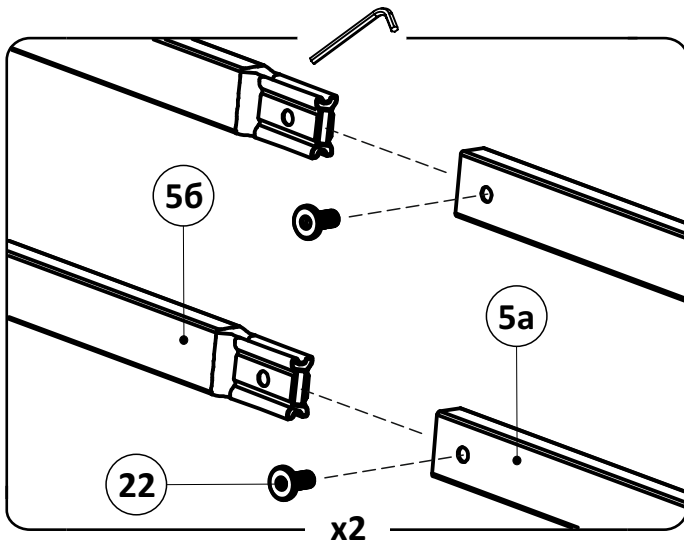
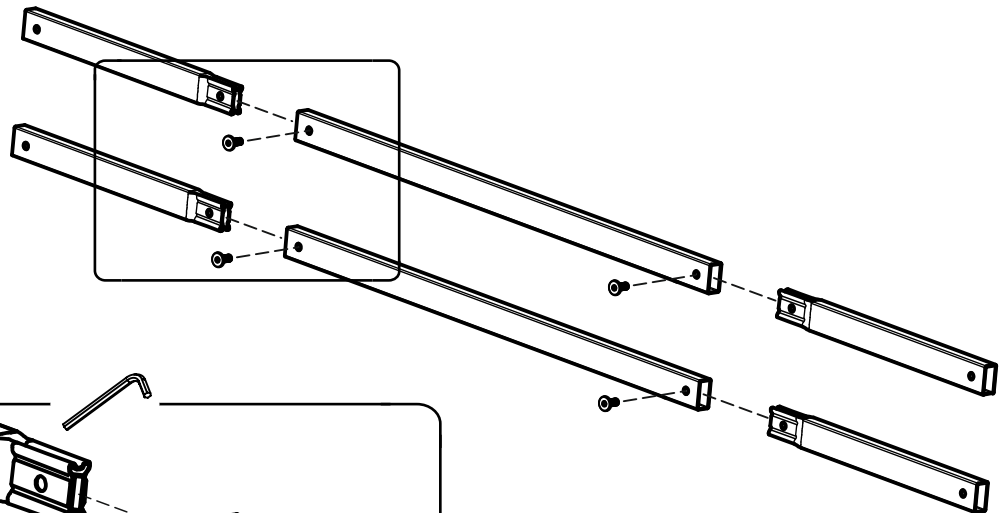
10



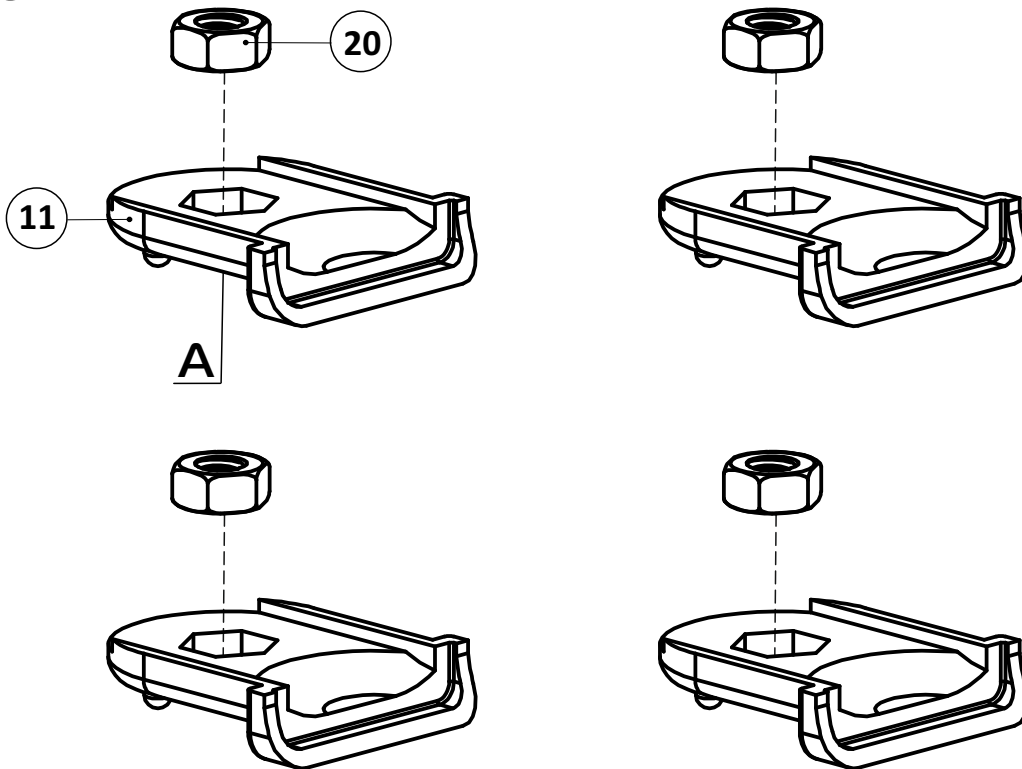
11



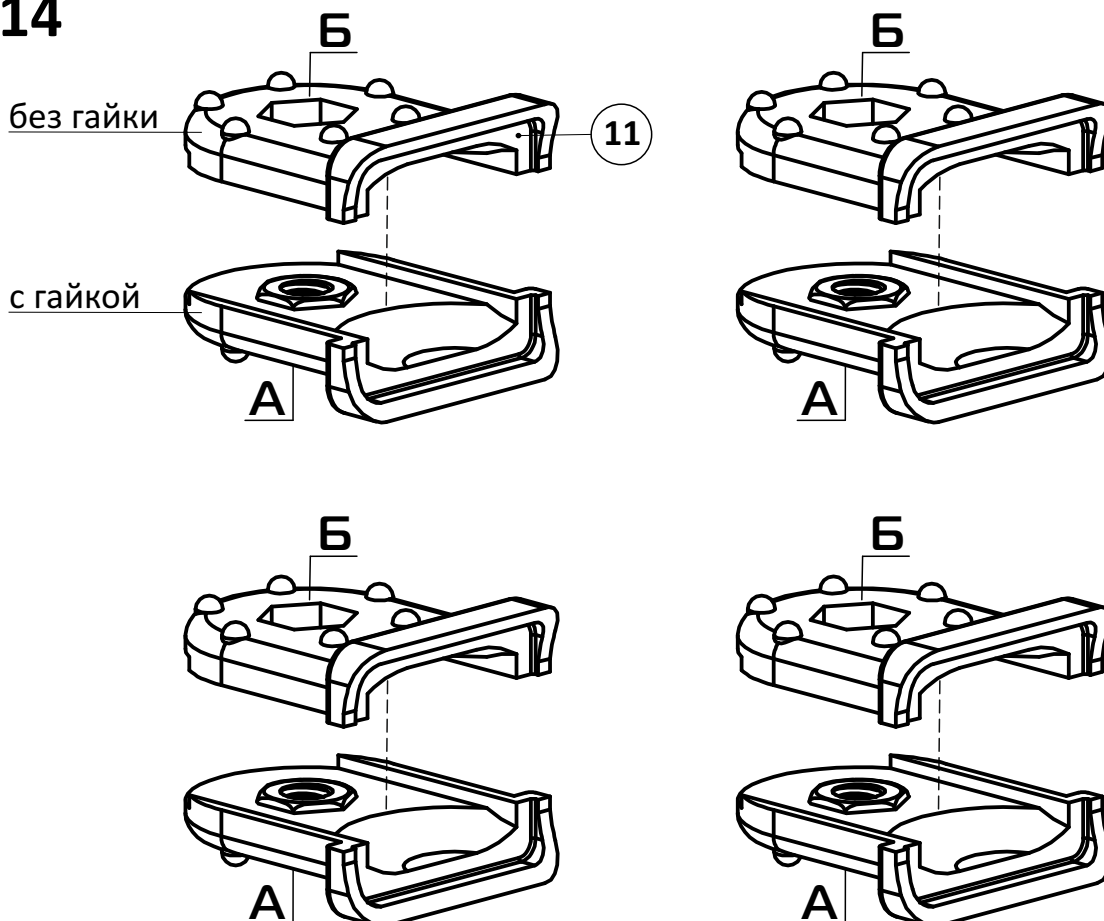
12



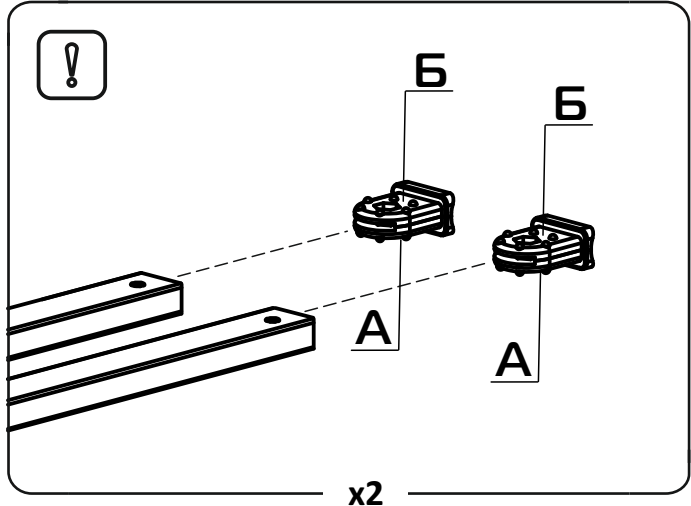
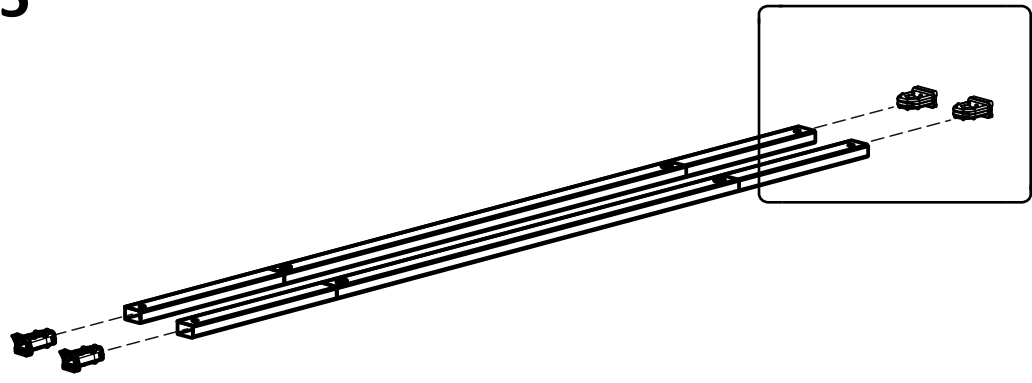
13



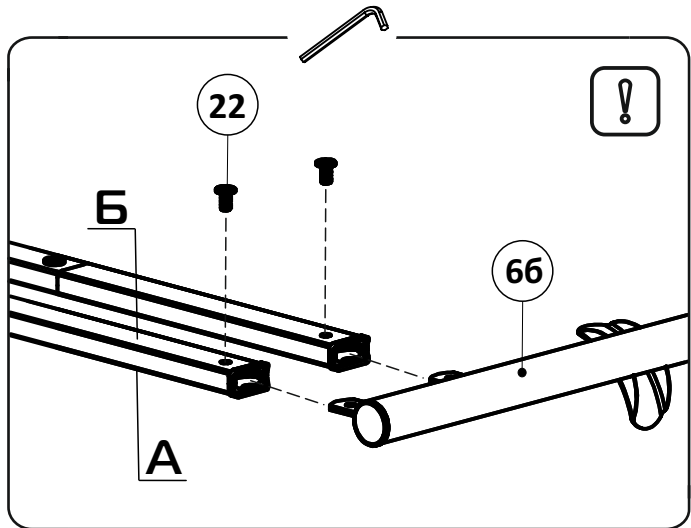
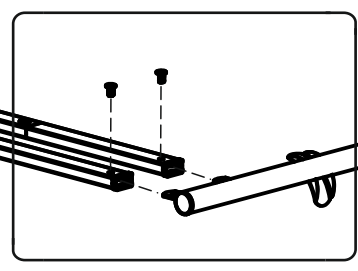
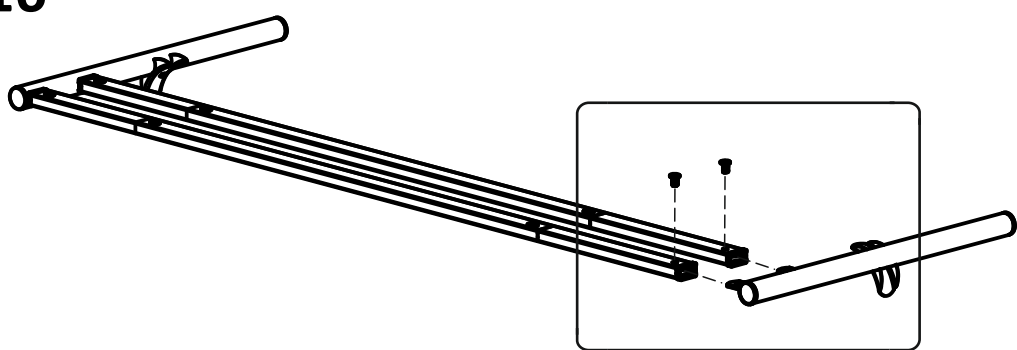
14



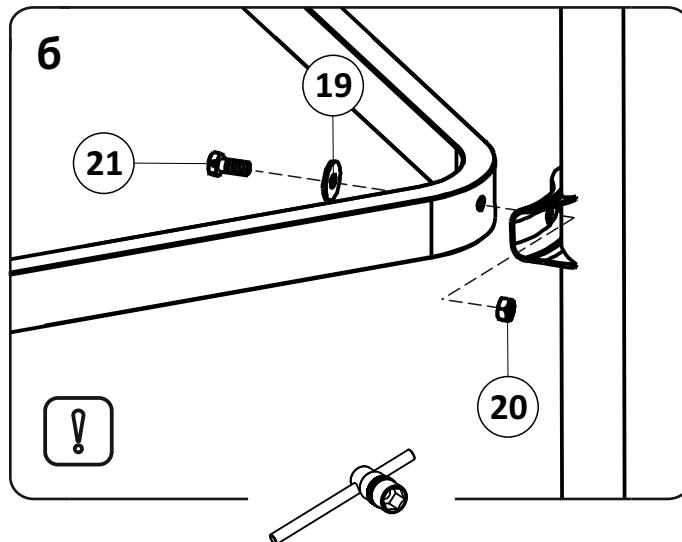
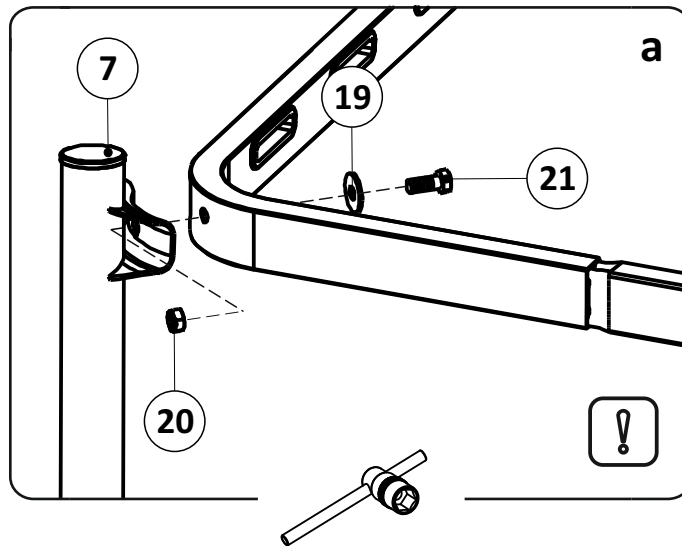
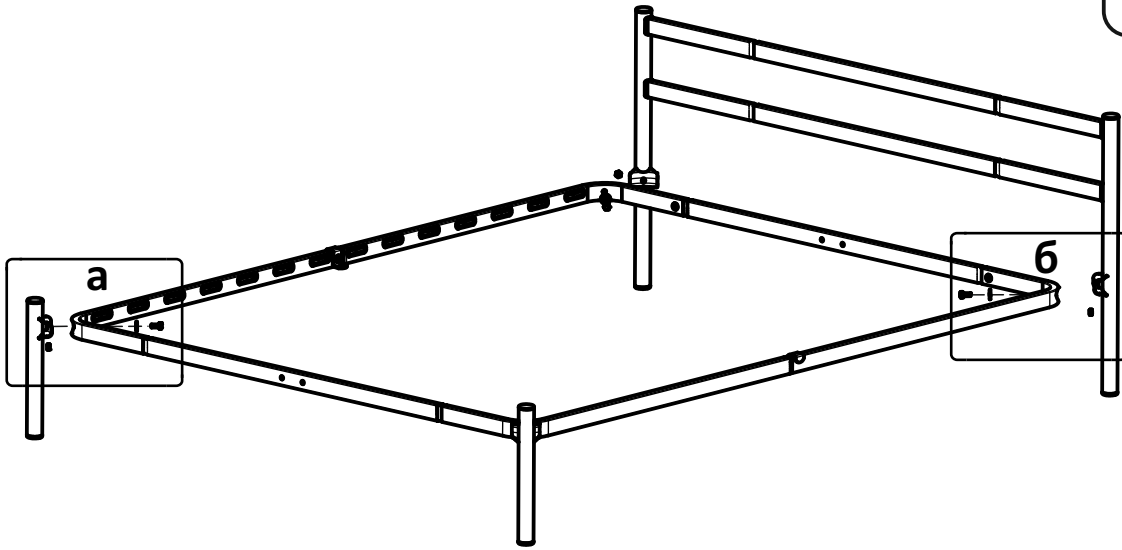
15



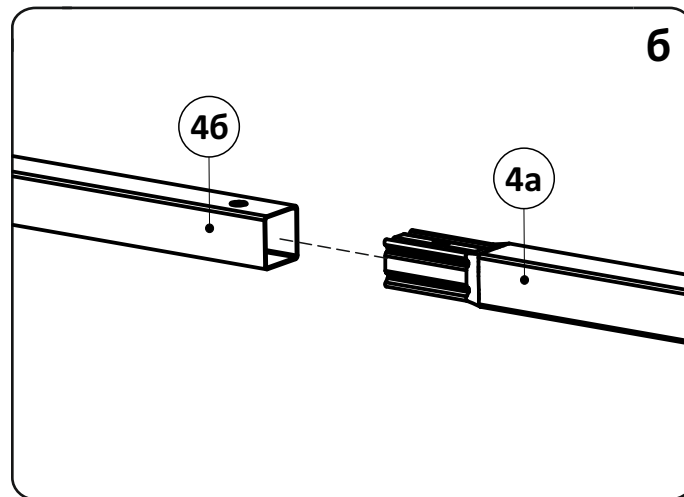
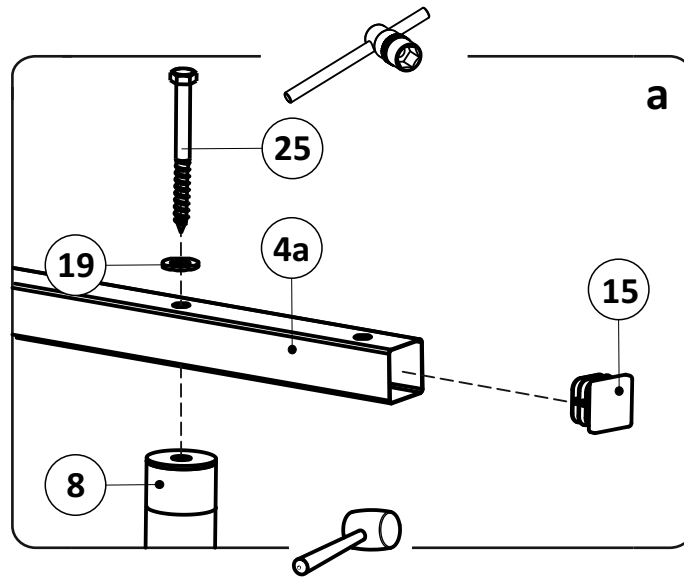
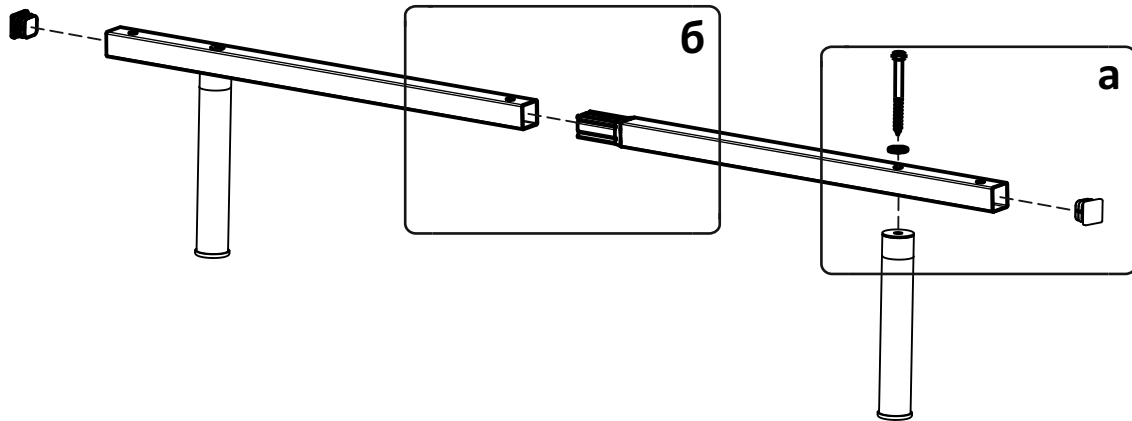
16



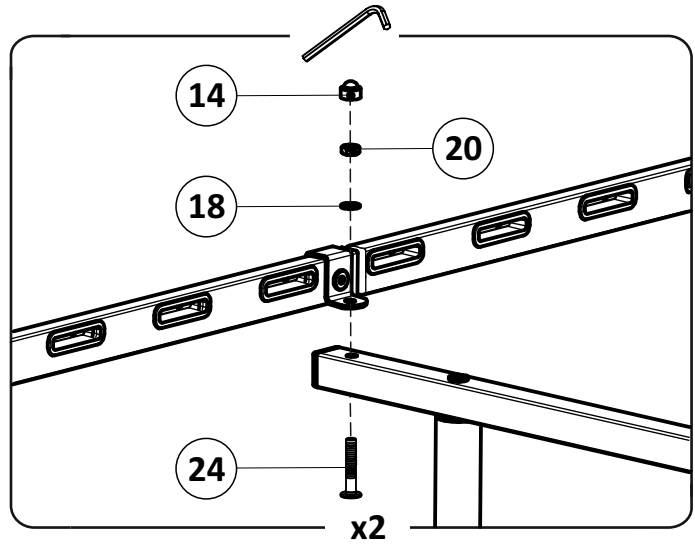
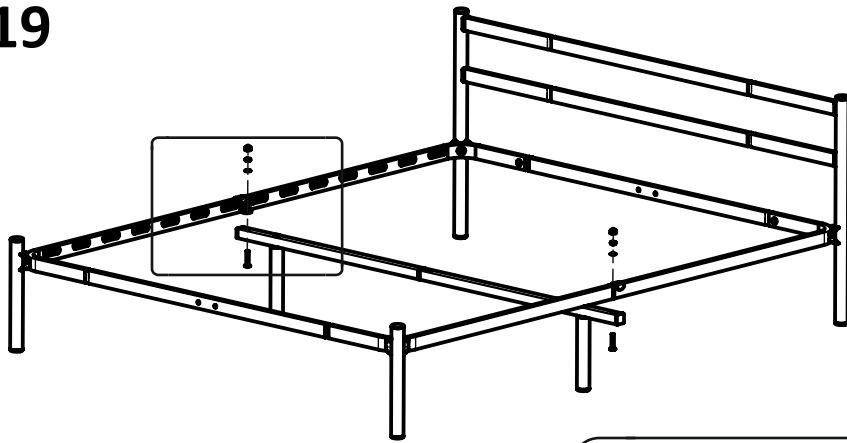
17



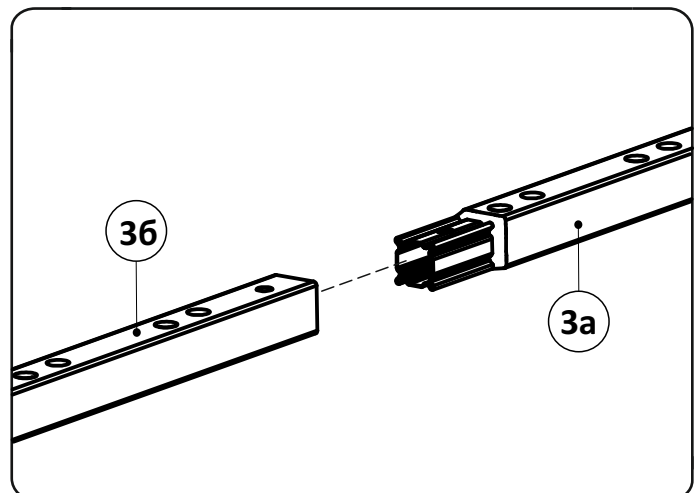
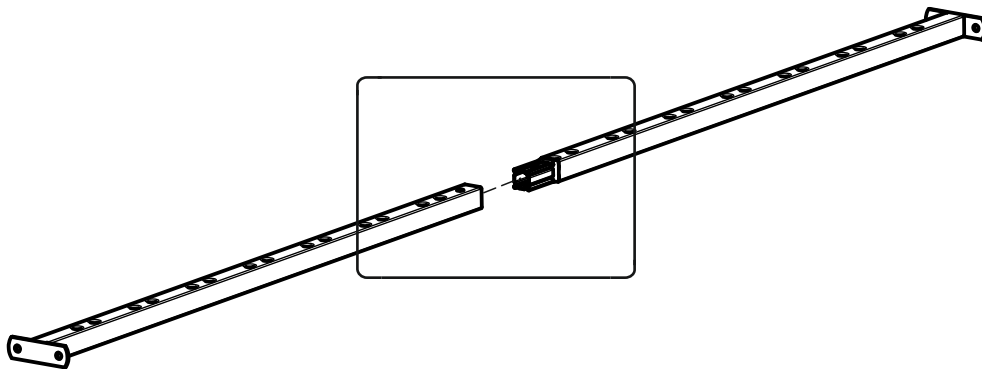
18



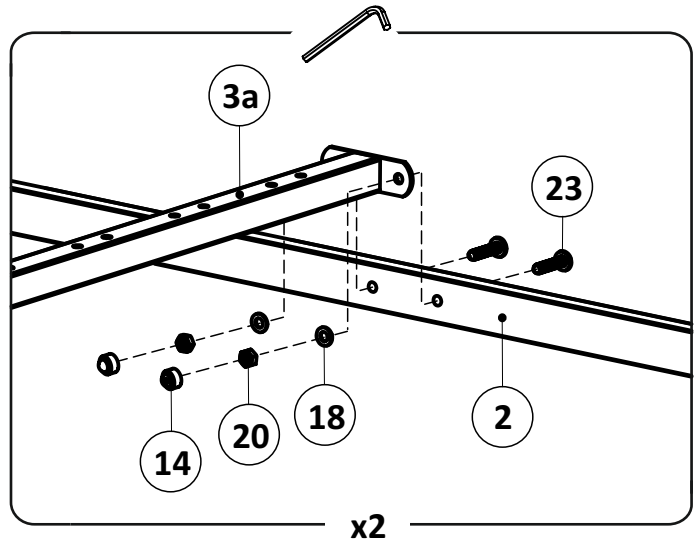
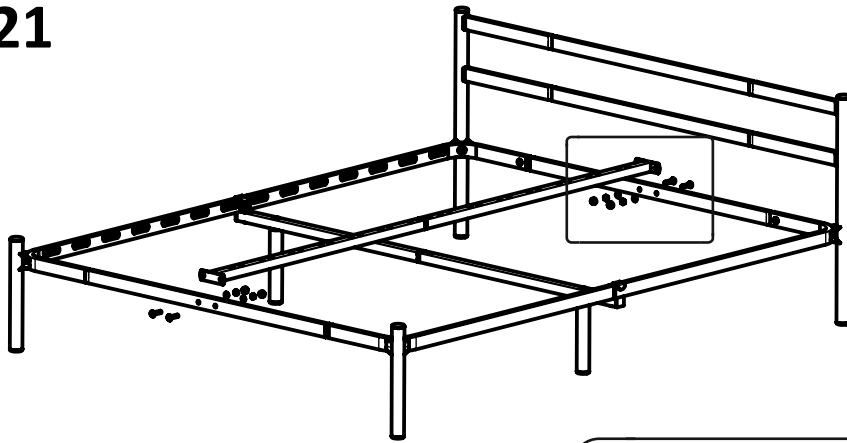
19



20

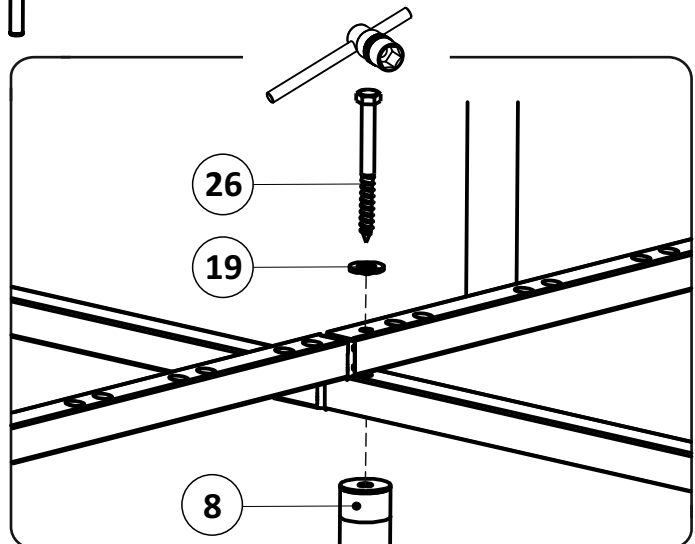
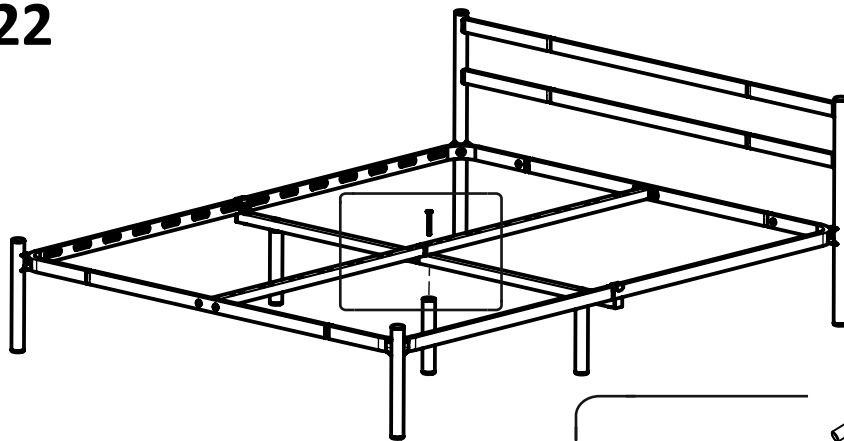


21

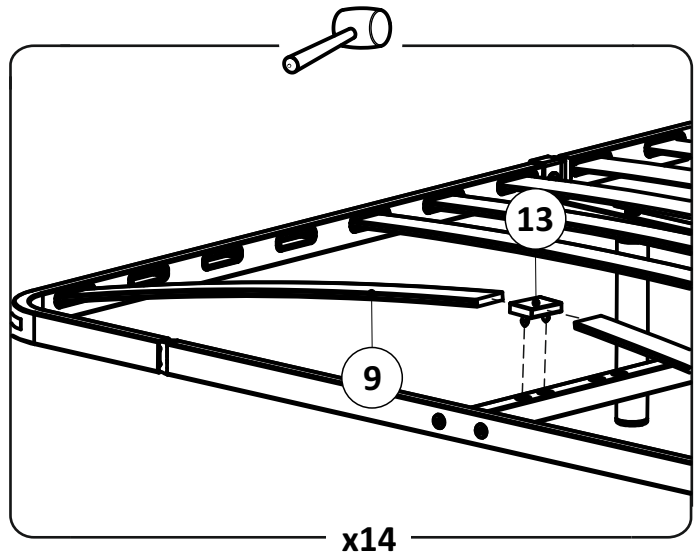


x2

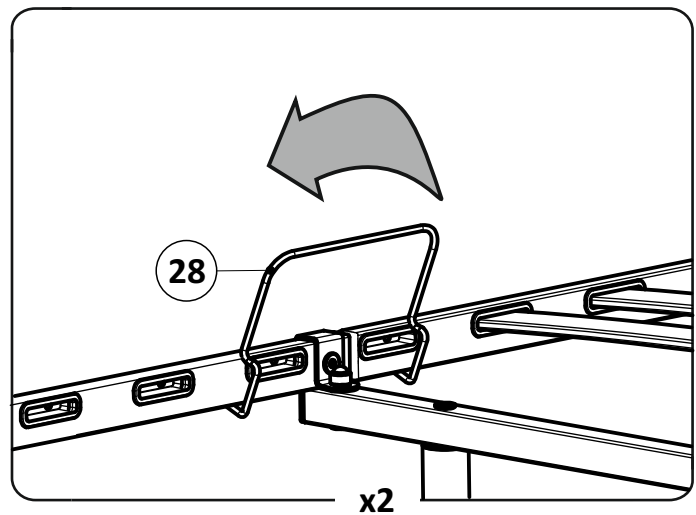
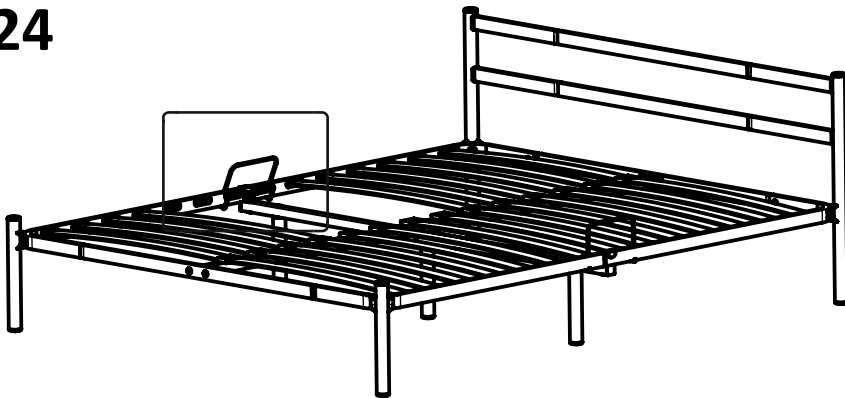
22

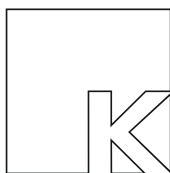
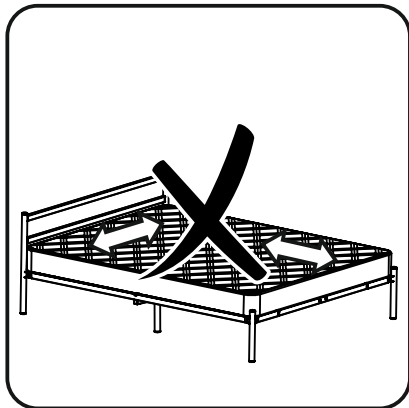
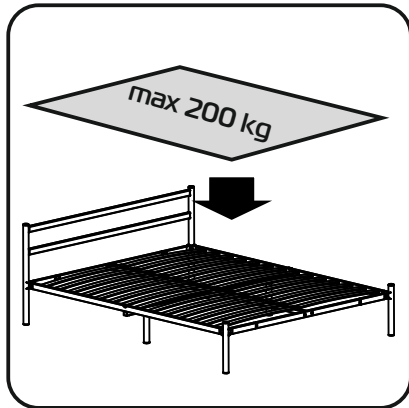
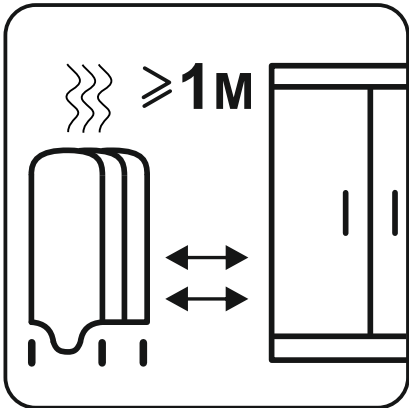
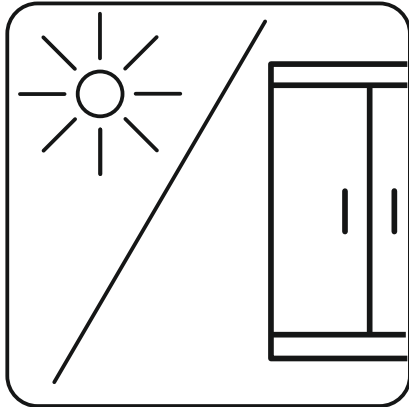
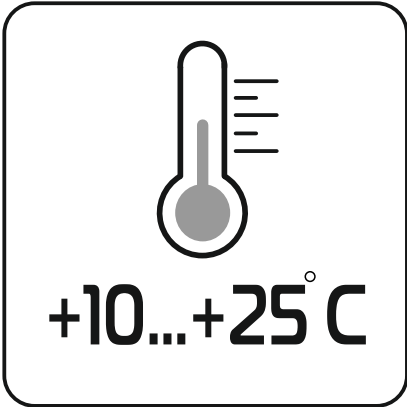
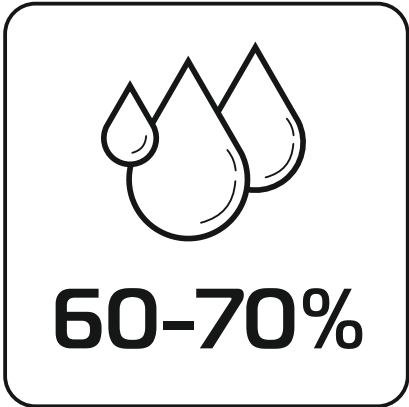


23



24





КВАДРАТ

www.kvadrat-kirov.ru