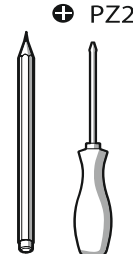
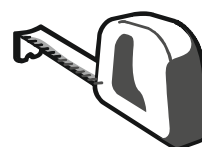
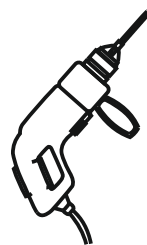
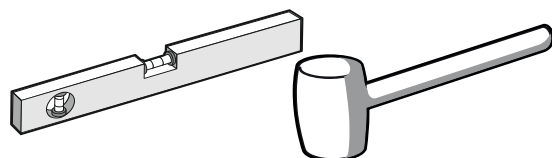
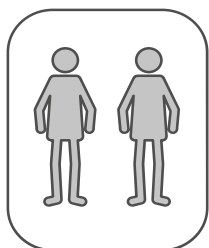
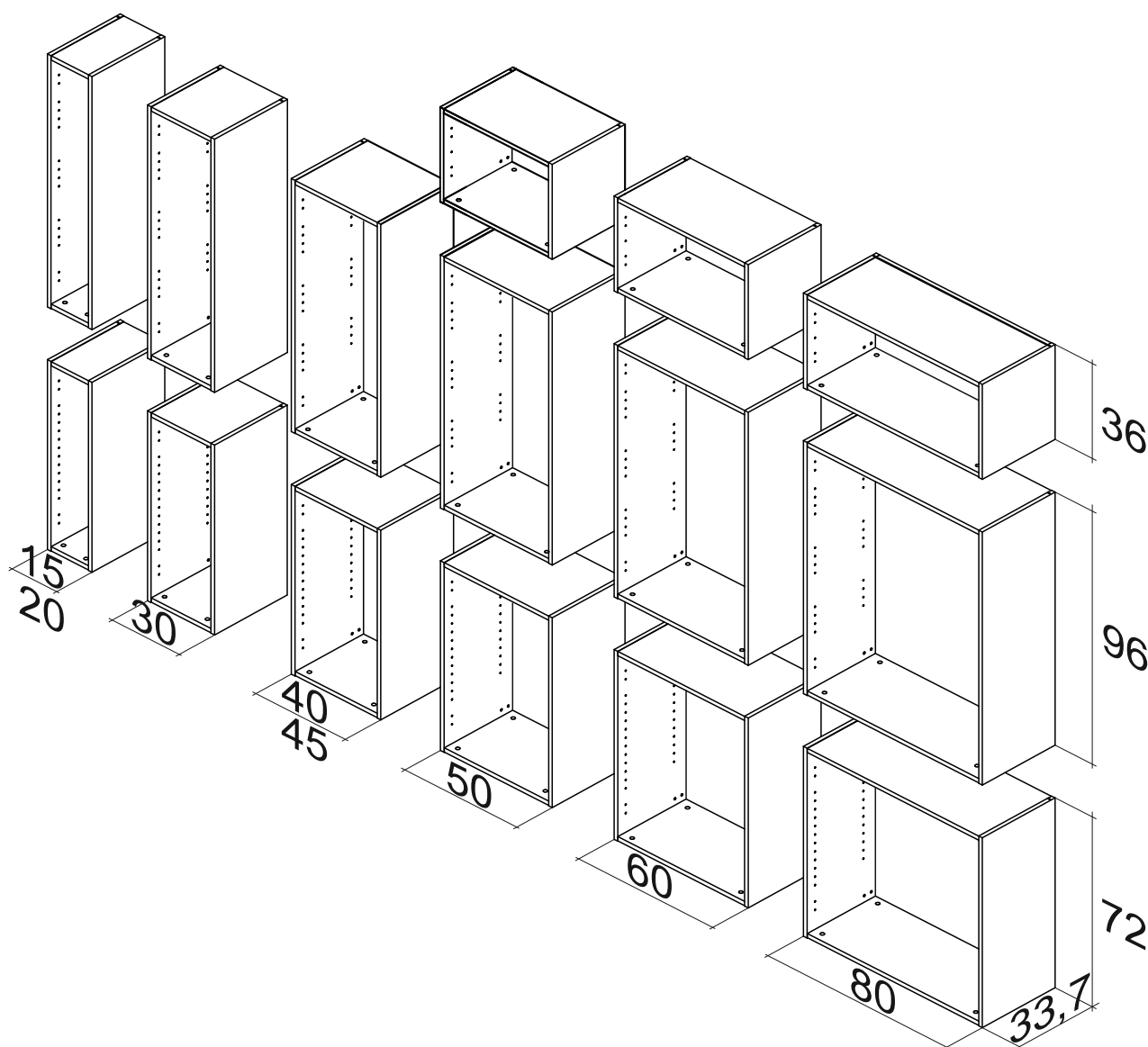
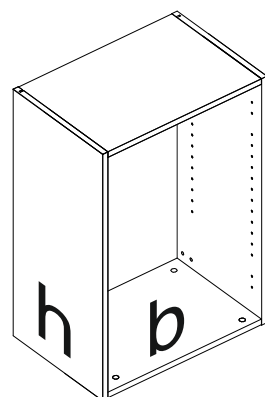
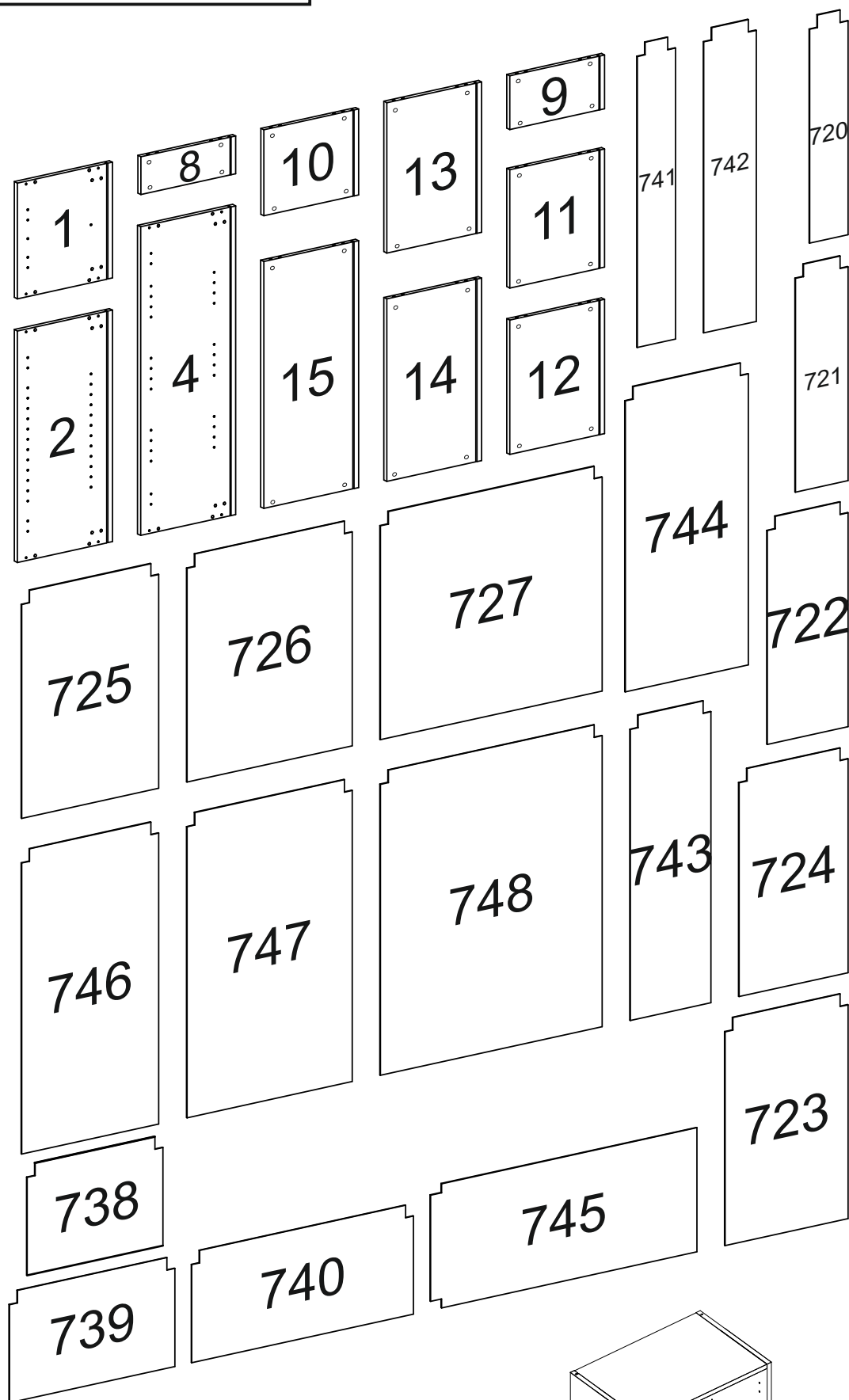


# Инструкция по сборке каркасов кухонных навесных шкафов



⊕ PZ2

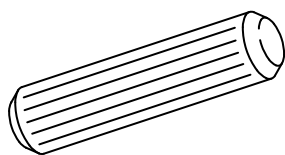
# Перечень деталей



# Перечень фурнитуры

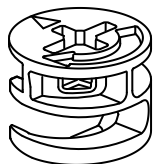
Фурнитура приобретенного Вами набора может несколько отличаться от фурнитуры, указанной в инструкции.

Шкант  $\varnothing 8 \times 35$   
бук/береза



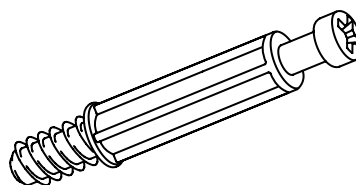
**x8**

Эксцентрик  
 $\varnothing 15/16$ мм



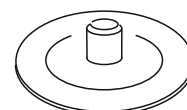
**x8**

Шток эксцентриковой  
стяжки  $\varnothing 6,2 \times 11$   $\varnothing 7 \times 30$



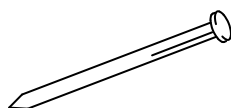
**x8**

Заглушка под  
эксцентрик



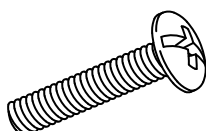
**x8**

Гвоздь  $\varnothing 1,6 \times 25$



**x30**

Винт M4x15мм



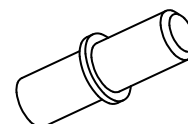
**x3**

Резьбовая втулка  
M4 5x27мм



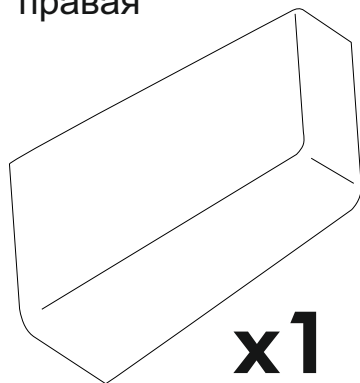
**x3**

Полкодержатель  
Duplo,  $\varnothing 5$ мм



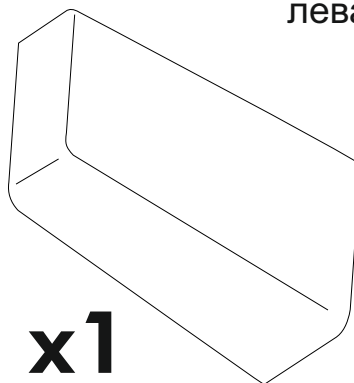
**x4/8\***

Заглушка для навеса,  
правая



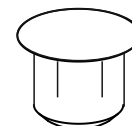
**x1**

Заглушка для навеса,  
левая



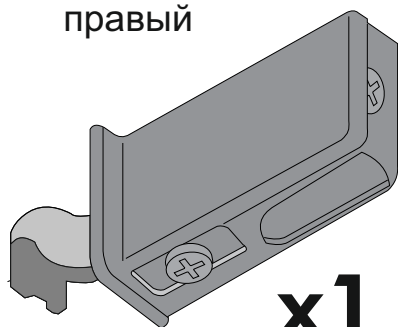
**x1**

Заглушка для  
отверстий  $\varnothing 10$ мм



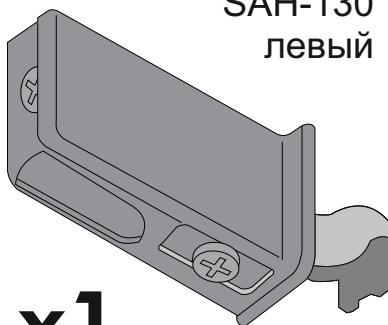
**x4**

Навес регулируемый  
SAH-130  
правый



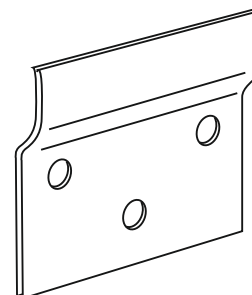
**x1**

Навес регулируемый  
SAH-130  
левый



**x1**

Монтажная  
пластина, длина 60мм



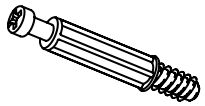
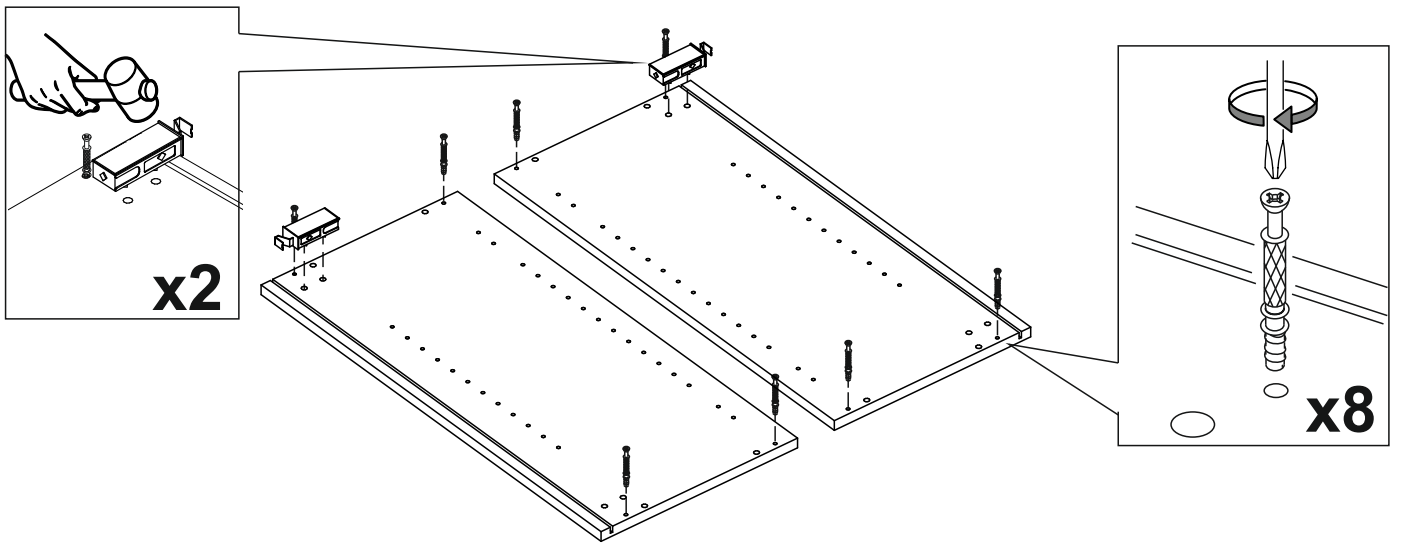
**x2**

\* В зависимости от высоты шкафа: для шкафа высотой 72см- 4 шт, для шкафа высотой 96 см- 8 шт, для шкафа высотой 36 см- 0 шт.

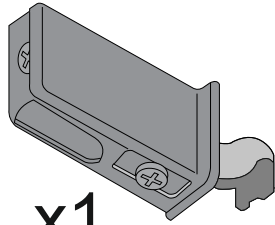


1

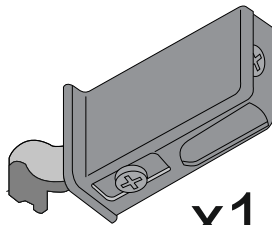
# СБОРКА КАРКАСА



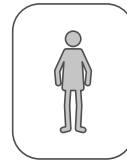
x8



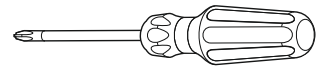
x1



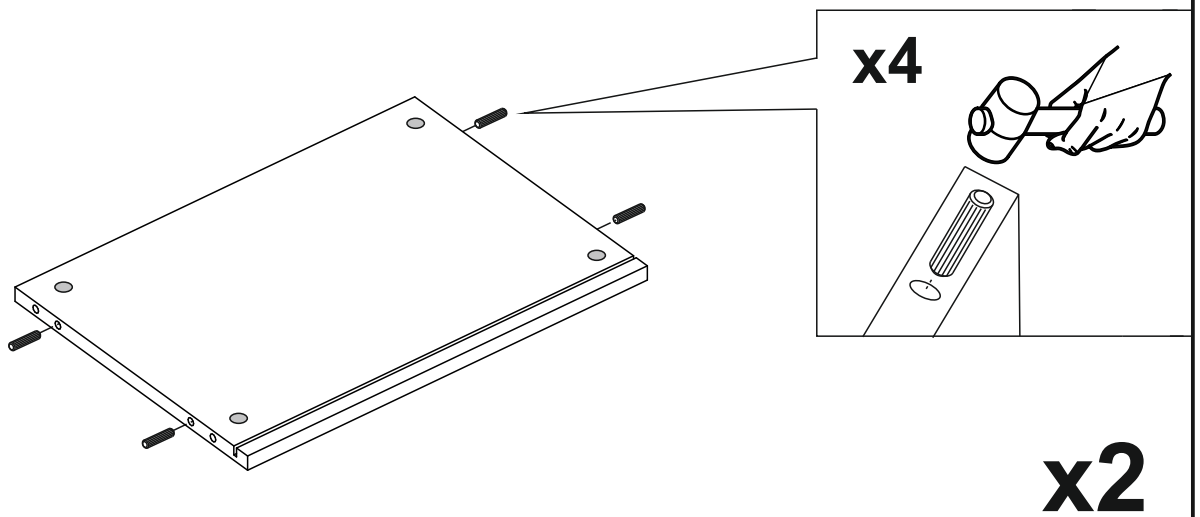
x1



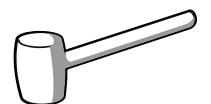
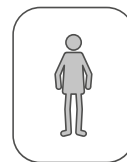
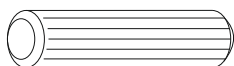
⊕ PZ2



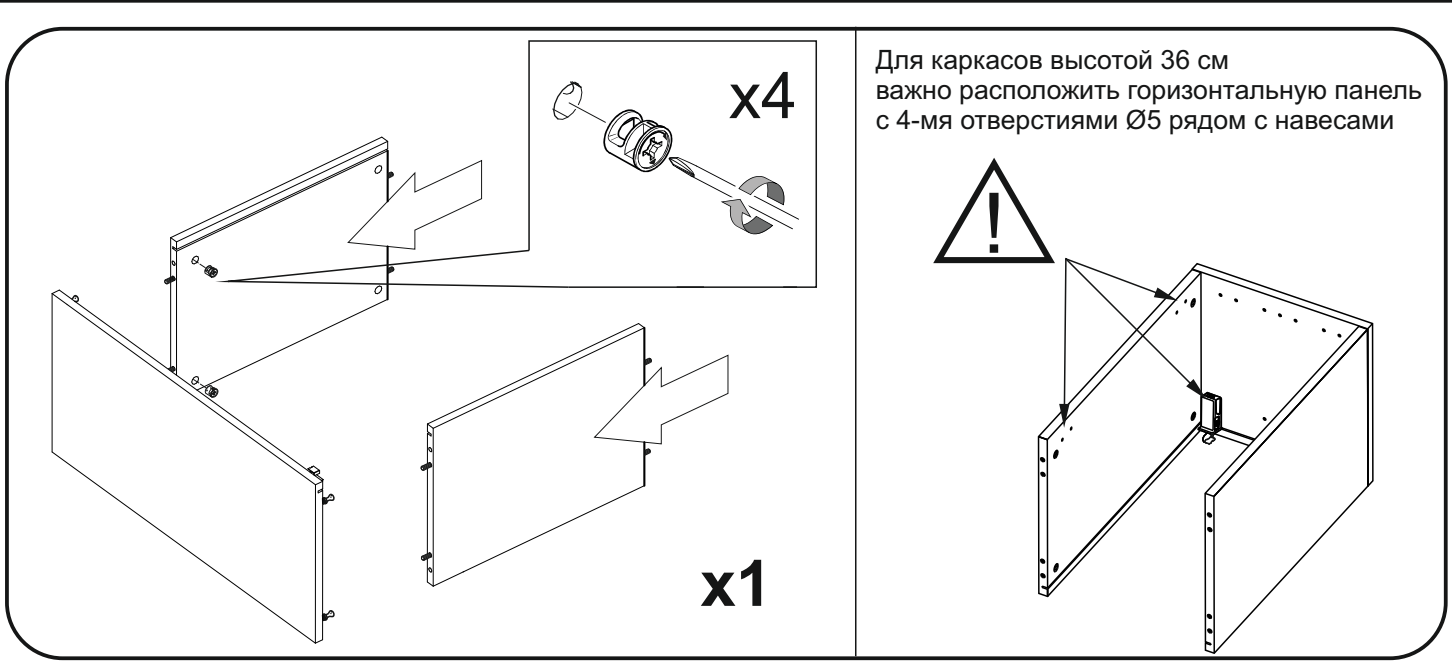
2



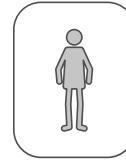
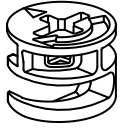
x8



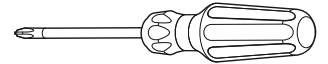
3



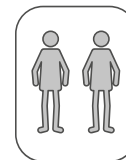
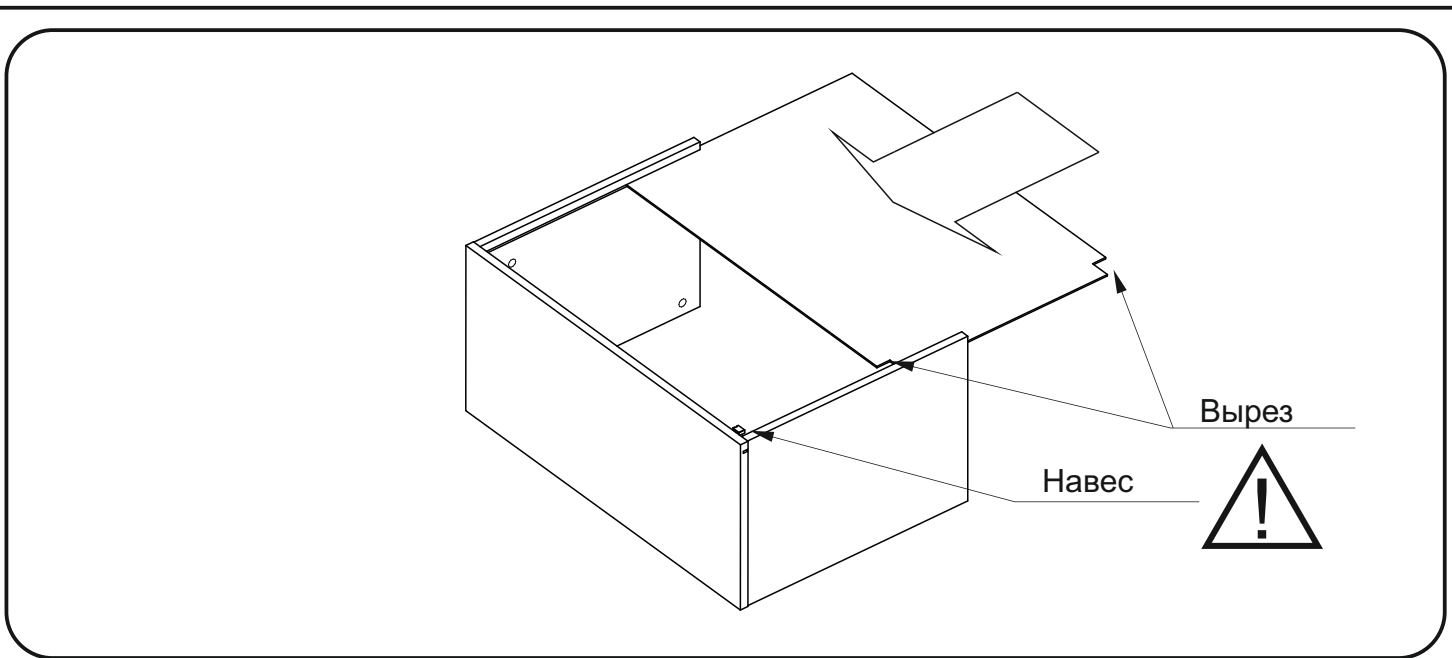
x4



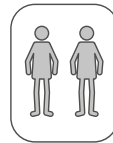
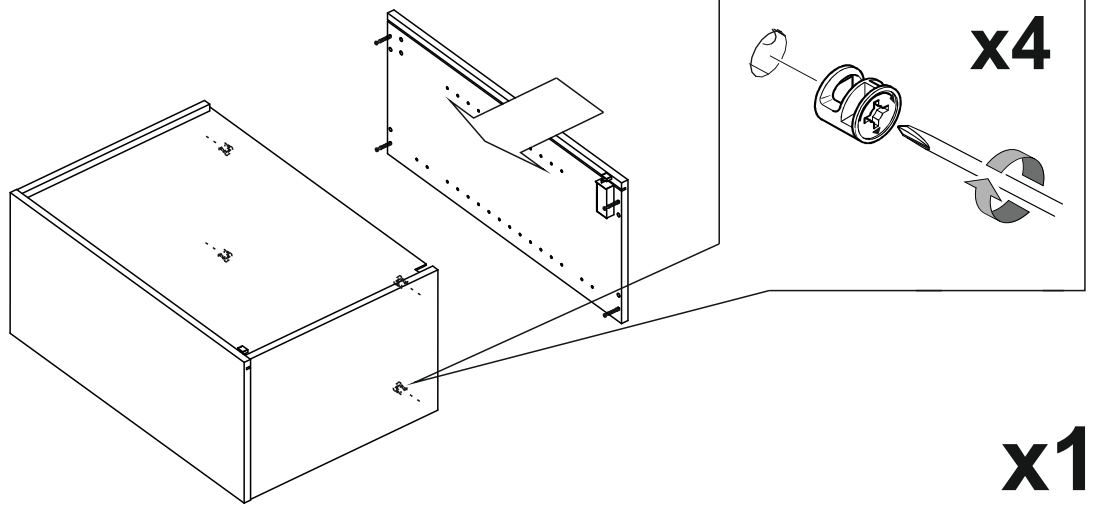
⊕ PZ2



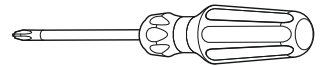
4



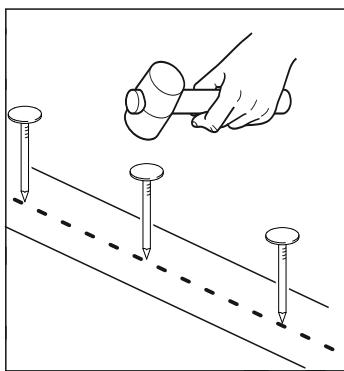
5



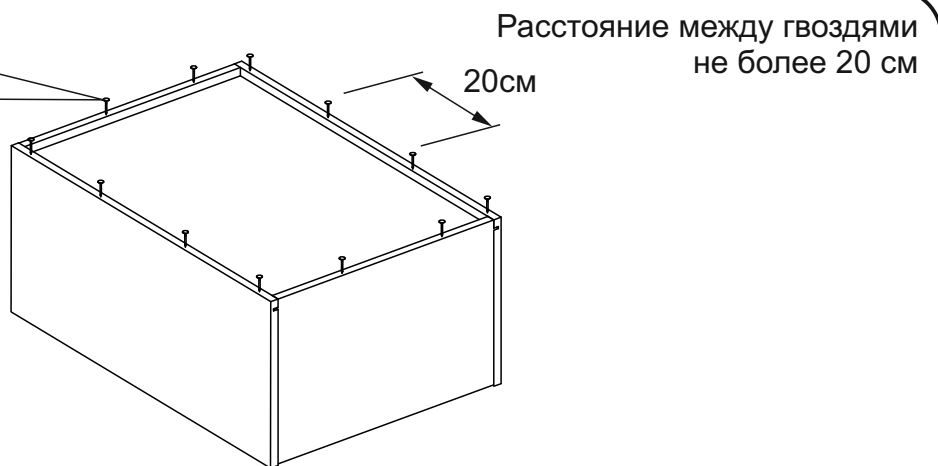
⊕ PZ2



6

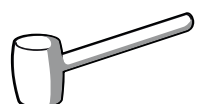
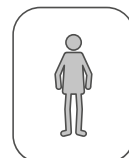


Вбить гвозди в перфолинию



Забивайте гвозди аккуратно и с умеренной силой! Риск повреждения боковин шкафа!

x30

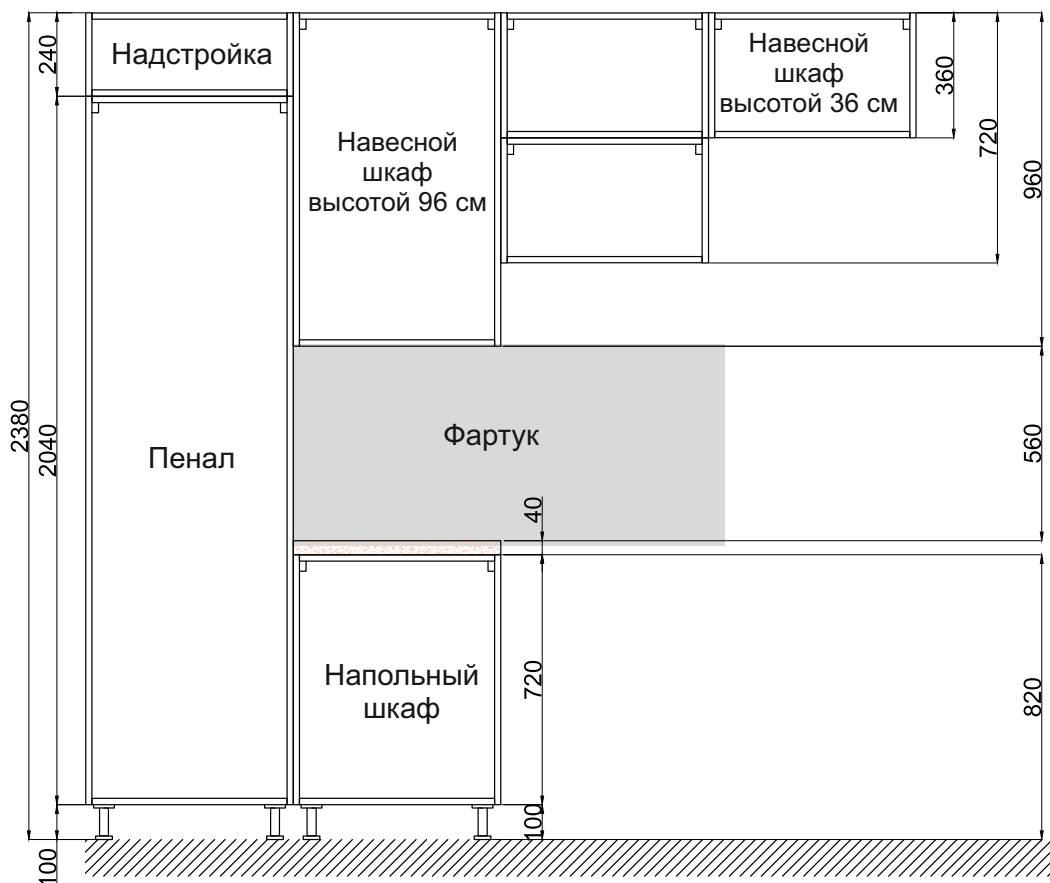


### Выберите высоту установки навесных шкафов

Стандартная монтажная ситуация по установке навесных шкафов высотой 72 и 36 см

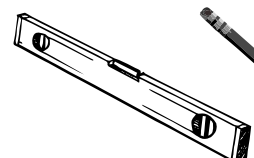
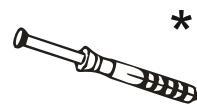
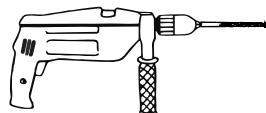
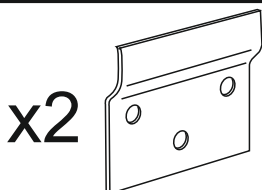
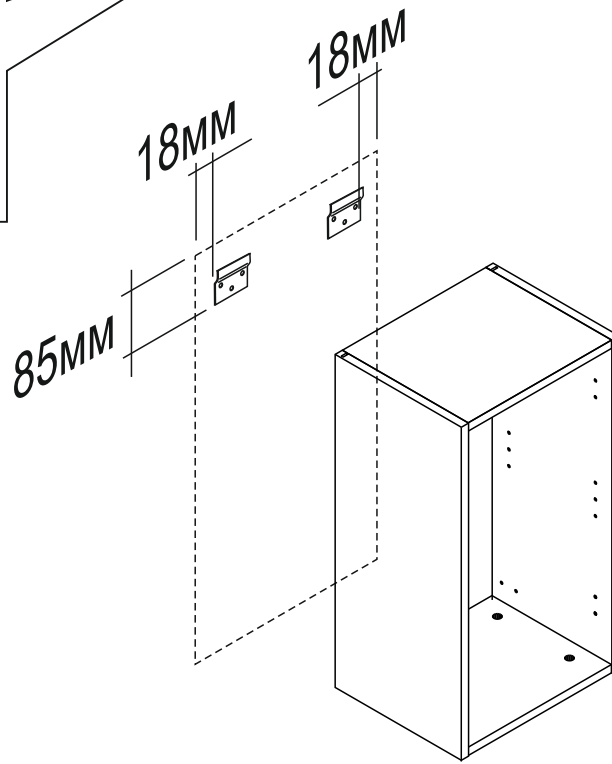
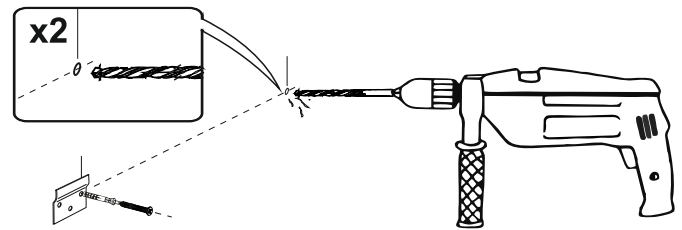
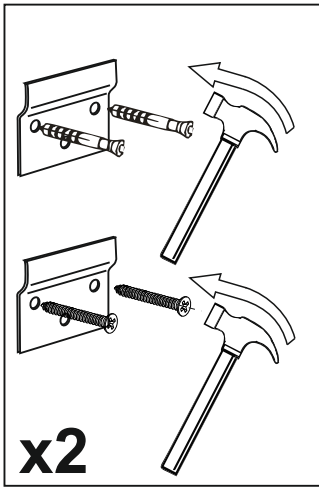
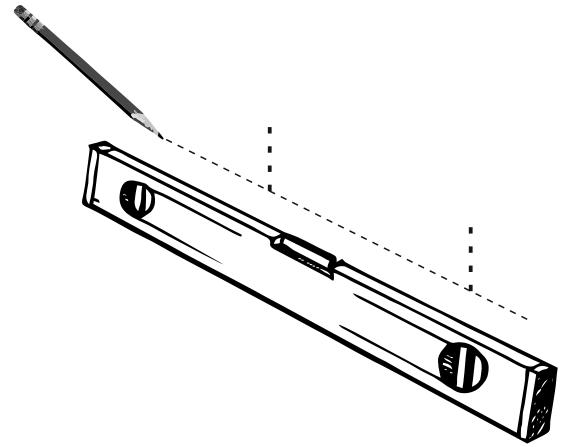
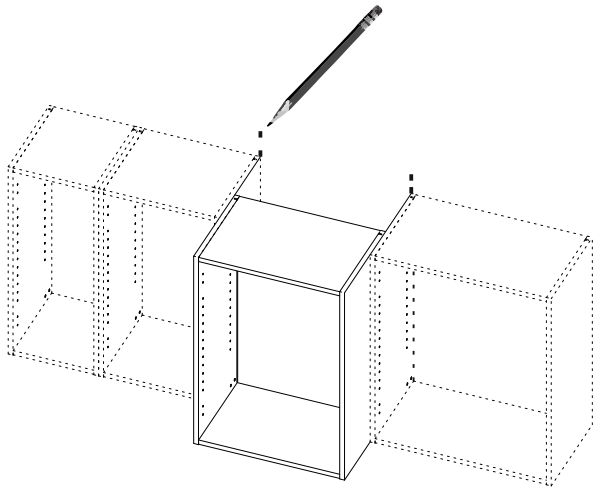


Стандартная монтажная ситуация по установке навесных шкафов высотой 96 и 36 см

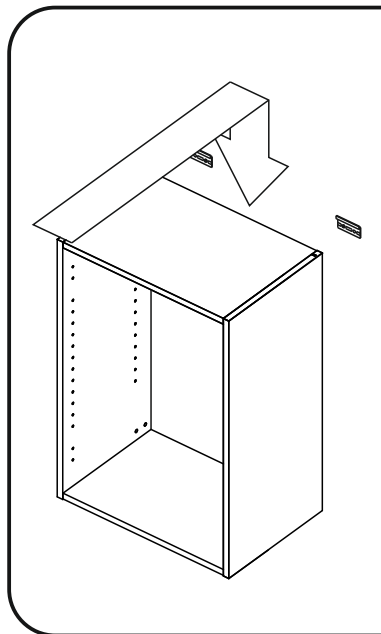


Данная монтажная ситуация носит рекомендательный характер при использовании кухонном гарнитуре шкафов-пеналов. Выбирайте уровень установки навесных шкафов исходя из ваших условий

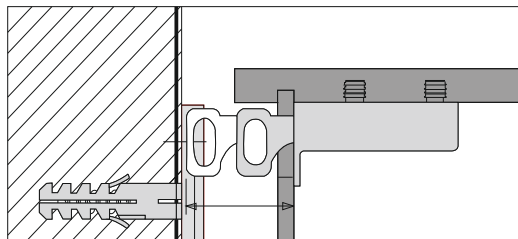




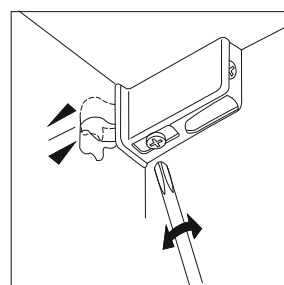
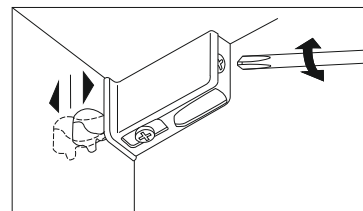
\* Не входит в комплект поставки. Выберите крепежные изделия исходя из материала ваших стен.



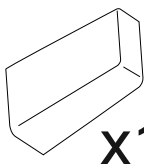
## Вид сверху



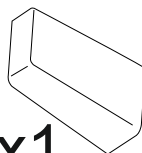
## Регулировка



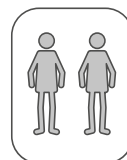
После регулировки навесов,  
установите на них заглушки



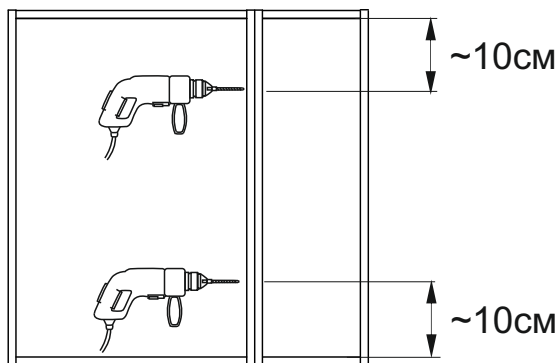
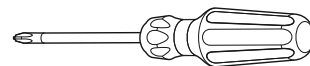
x1



x1

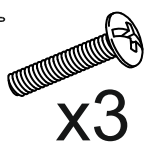
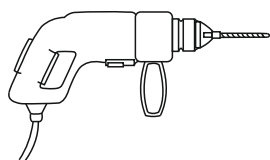
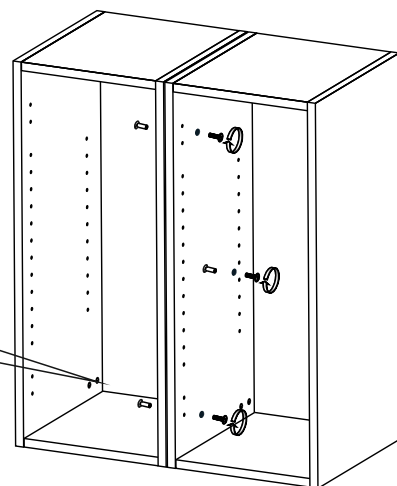
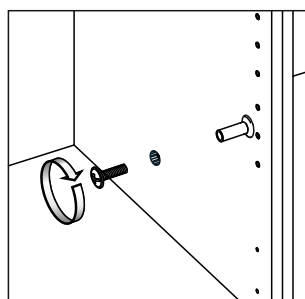


⊕ PZ2

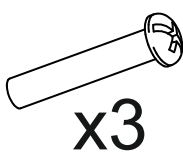


Соедините каркасы между собой:

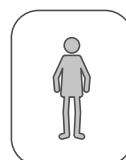
1. Отрегулируйте навесы, чтобы каркасы были установлены на одной высоте
2. Просверлите два сквозных отверстия Ø5
3. Стяните каркасы между собой, используя межсекционные стяжки
4. При необходимости установите третью межсекционную стяжку



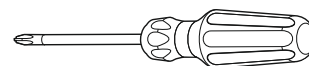
x3



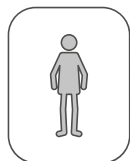
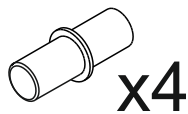
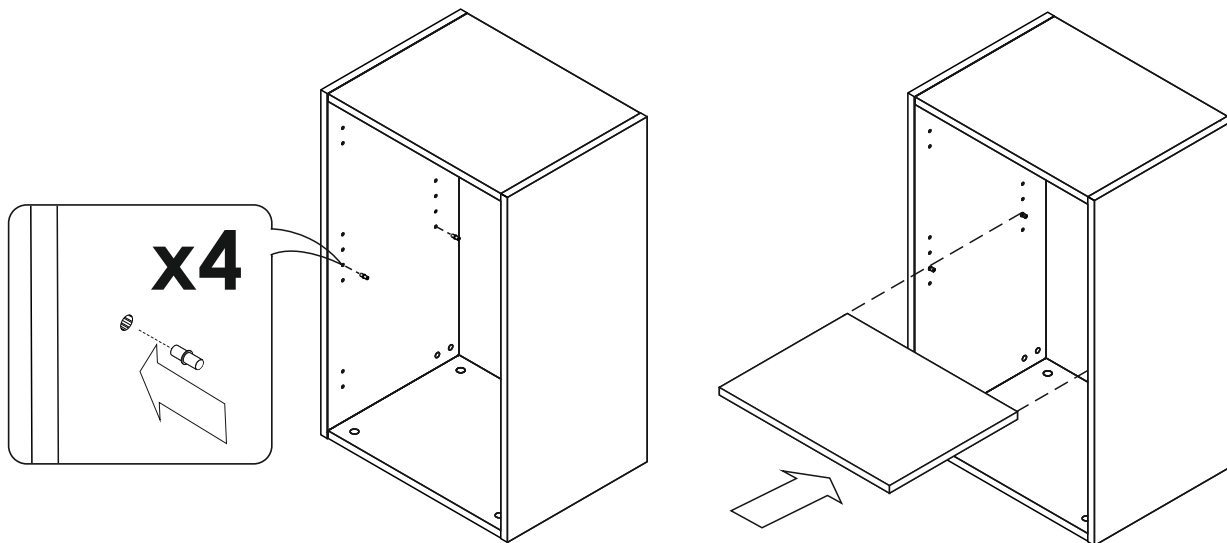
x3



⊕ PZ2

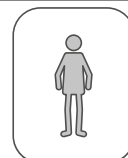
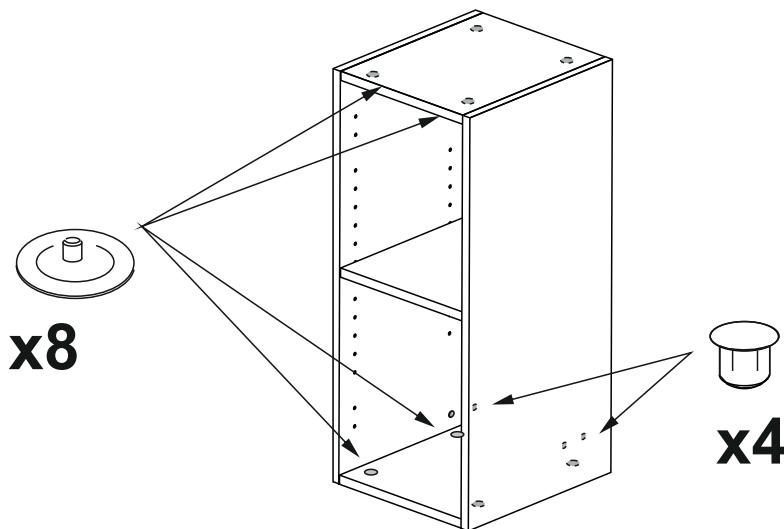


1. Выбрать уровень установки полок
2. Установить 4 полкодержателя
3. Установить полку



- Каркасы в базовой комплектации имеют полки:
1. Каркас высотой 72см имеет 1 полку в комплекте
  2. Каркас высотой 96см имеет 2 полки в комплекте
  3. Каркас высотой 36 см не имеет полок в комплекте

Установите прилагаемые заглушки



# Информация для покупателей

## Материалы, применяемые в производстве мебели

- плита древесностружечная, облицованная плёнками на основе термореактивных полимеров;
- плита древесноволокнистая;
- клей-расплав на основе ПО или ЭВА;
- материал кромочный, ABS

## Правила ухода и эксплуатации

Для сохранения мебели в течение длительного времени необходимо соблюдать следующие правила:

1. Мебель должна эксплуатироваться в сухих, теплых помещениях, имеющих вентиляцию с температурой воздуха 10-35°C и относительной влажности воздуха 30-70%.
2. Следует беречь поверхность мебели от механических повреждений, от прямого воздействия солнечного света, тепла, влаги и применяемых в быту растворителей, щелочей и кислот. Мебель необходимо оберегать от попадания воды и любых жидкостей. Вода и любые жидкости, попавшие на поверхность мебели, должны быть немедленно удалены, а мебель вытерта насухо.
3. Поверхность мебели и фурнитуру можно чистить влажными тканями с применением мыльных растворов и обязательным дальнейшим протиранием насухо. Не использовать для чистки агрессивные средства бытовой химии и средства, содержащие абразивные вещества. Пыль с мебели рекомендуется стирать сухой мягкой тканью.
4. Не рекомендуется ставить мебель около источников тепла. Необходимо следить, чтобы температура приборов или посуды, находящейся в контакте с поверхностью, облицованной пластиком, не превышала 85°C. Во избежание отклейки кромочного пластика не рекомендуется применение электро- и газовых приборов с прямым попаданием горячего воздуха от нагревательных элементов на кромки изделий.
5. Во избежание набухания щитов и отклейки пластика **не допускать скопления воды** на поверхности мебельных изделий.
6. В качестве профилактической меры от разбухания материала при возможном контакте с водой, рекомендуется тщательно обработать все кромки влагостойким герметиком.
7. Имеющиеся в мебели крепления винтами и шурупами необходимо периодически проверять и подтягивать.
8. Мебель должна подвергаться только естественным нагрузкам, не приводящим к деформации изделий и фурнитуры.

Предприятие изготовитель **ГАРАНТИРУЕТ** покупателю сохранность всех качественных показателей в течение 24 месяцев со дня продажи **при соблюдении настоящих правил эксплуатации мебели.** Претензии по дефектам, возникшим в результате не соблюдения покупателем правил эксплуатации и ухода за мебелью, не принимаются.

Срок службы мебели при соблюдении правил эксплуатации - 10 лет.

**Благодарим за покупку.**