



ПРАВИЛА ЭКСПЛУАТАЦИИ И УХОДА ЗА МЕБЕЛЬЮ

1. Мебель должна храниться и эксплуатироваться в закрытых отапливаемых помещениях при температуре не ниже +2°C и относительной влажности воздуха от 45 до 70%.
2. При установке изделий мебели в непосредственной близости от нагревательных и отопительных приборов их поверхности во время эксплуатации должны быть защищены от нагрева. Температура нагрева элементов мебели не должна превышать 40°C.
3. При ослаблении крепления соединений необходимо периодически подтягивать винты, шурупы, стяжки и т.п.
4. Поверхности изделий следует предохранять от различных растворителей, кислот, щелочей и механических повреждений.
5. Поверхности изделий можно освежить, применяя специальные составы, которые имеются в хозяйственных магазинах. Не допускается применение соды, порошков и других материалов, не предназначенных для ухода за мебелью.
6. Помните, что сохранность и долговечность мебели зависит не только от её конструкции и качества материалов, но и от правильной эксплуатации и ухода за ней.
7. Для предотвращения опрокидывания мебель должна быть постоянно прикреплена к стене. (Крепежные средства для крепления к стене для разных материалов стен различные. Используйте крепежные средства, подходящие для материала вашего дома. Если Вы не уверены, какой тип креплений подходит к данному материалу, обратитесь в специализированный магазин.)
8. Для предотвращения деформации двери в изделии должны быть закрыты. Не следует открывать дверь более чем на 90° - это приводит к поломке петель.

ГАРАНТИЙНЫЙ ТАЛОН

Набор мебели «НАТАЛИ» изготовлен на ООО "Волгодонский комбинат древесных плит" по ТО 31.09.12-195-00257561-18 в соответствии с требованиями ТРТС 025/2012 "О безопасности мебельной продукции" ГОСТ 16371-2014. Мебель. Общие технические условия. Декларация о соответствии ЕАЭС N RU Д-РУ.АЯ21.В.00215/18 действительна по 20.10.2021г.

УСЛОВИЯ ГАРАНТИИ

1. Предприятие-изготовитель гарантирует соответствие изделия требованиям ГОСТ 16371-2014 при соблюдении условий транспортирования, сборки и эксплуатации. Гарантийный срок эксплуатации - 24 месяца. Срок исчисляется со дня передачи мебели потребителю. Если день передачи установить невозможно, гарантийный срок исчисляется со дня изготовления мебели. Дефекты производственного характера, обнаруженные в течение гарантийного срока, устраняются за счёт предприятия-изготовителя.
2. Изделие снимается с гарантийного обслуживания в следующих случаях:
 - если имеет следы постороннего вмешательства или была попытка ремонта;
 - если обнаружены несанкционированные изменения конструкции изделия;
 - если изделие эксплуатировалось не в соответствии со своим целевым назначением или в условиях, для которых оно не предназначено.
3. Гарантия не распространяется на изделие, имеющее следующие повреждения:
 - механические;
 - вызванные стихией, пожаром, бытовыми факторами;
 - вызванные попаданием на поверхность изделий жидкостей и едких веществ.
 Срок службы изделия - 5 лет.



ДАТА ВЫПУСКА " ____ " ____ 201 г

ПРОВЕРЕНО СКК

ДАТА ПРОДАЖИ " ____ " ____ 201 г.

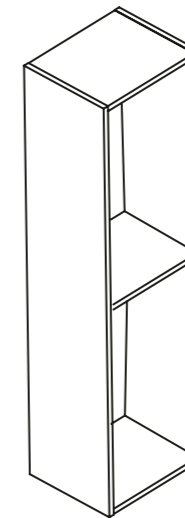
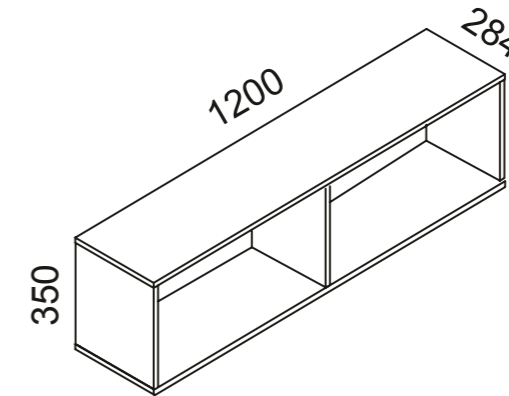
ШТАМП МАГАЗИНА

Версия 2019 г. (1)



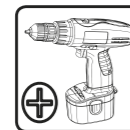
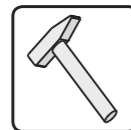
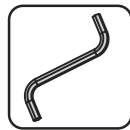
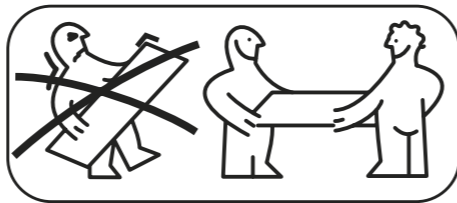
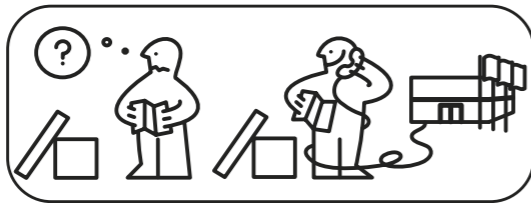
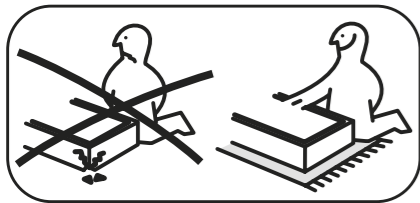
ООО «Волгодонский комбинат древесных плит»

Шкаф навесной корпус ПМ-306.02.00.000



НАБОР МОДУЛЬНОЙ МЕБЕЛИ ДЛЯ ОБЩЕЙ КОМНАТЫ НАТАЛИ

ПАСПОРТ И СХЕМЫ СБОРКИ



Внимание:

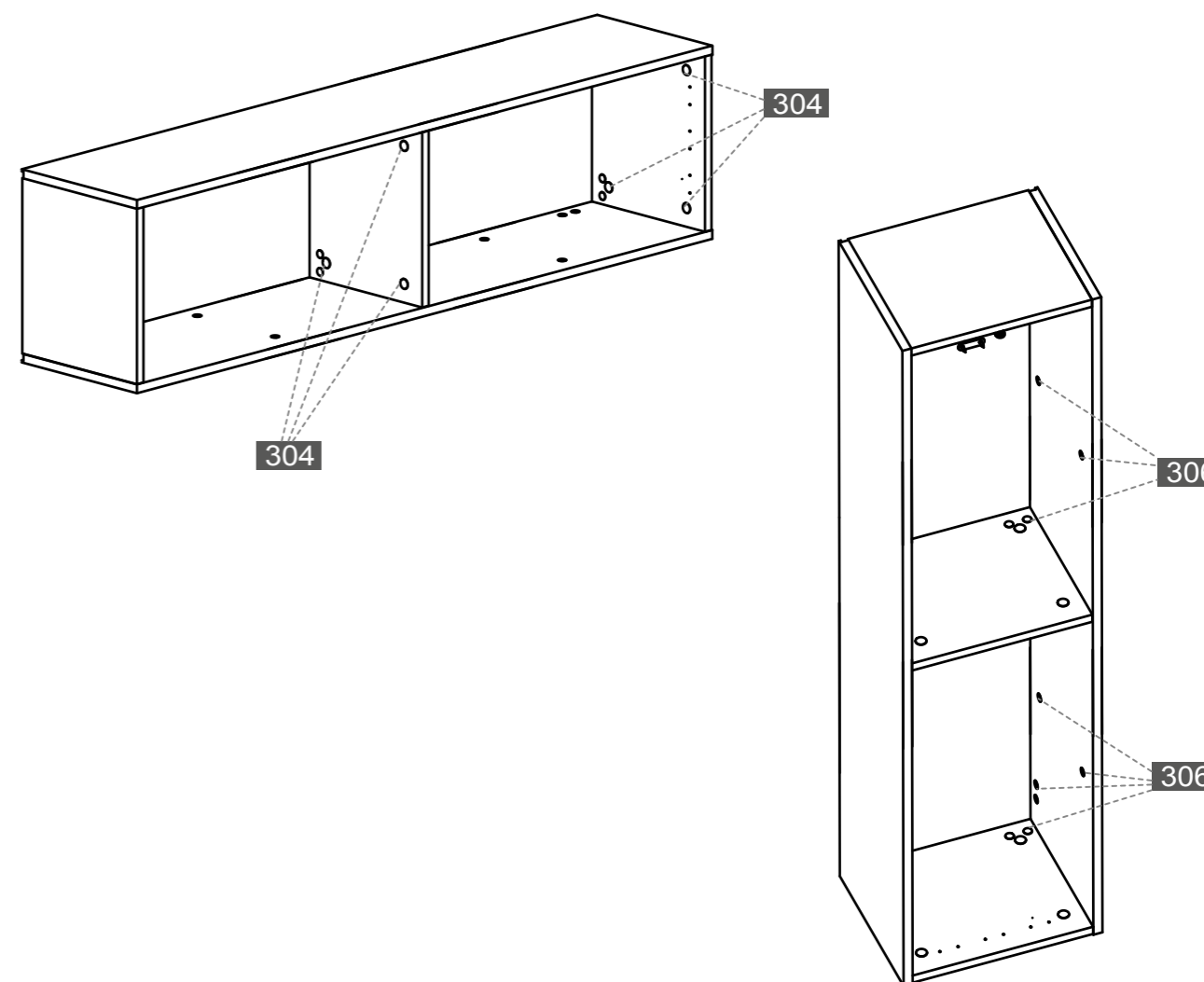
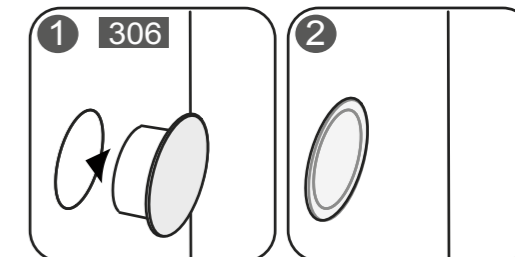
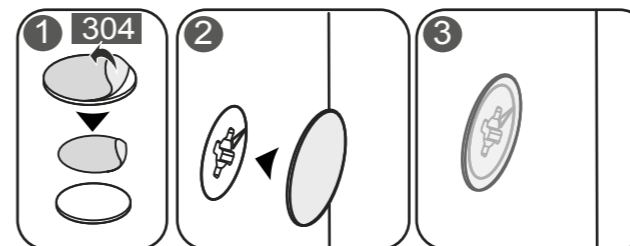
- Проверьте внешний вид и целостность деталей в упаковке.
Претензии по их повреждению принимаются только у изделий без следов сборки.
- Сохраните упаковку и инструкцию до окончания сборки.
Прежде, чем начать сборку, убедитесь в соответствии выбранного Вами изделия (см.обложку паспорта) с номером изделия, указанным на этикетке, наклеенной на пакете. Упаковку с этикеткой сохранять до конца сборки.
- Проверьте количество деталей и фурнитуры по перечню.
Предприятие - оставляет за собой право вносить некоторые конструктивные изменения, не ухудшающие внешний вид и не влияющие на функциональные свойства изделия.
- Соблюдайте порядок сборки, приводимый в данной инструкции.
Сборку рекомендуется производить с помощью специалиста, так как неправильная сборка может привести к опрокидыванию мебели, что может повлечь за собой ущерб или телесные повреждения.
- Перемещайте мебель и её детали бережно, слегка приподнимая их.
Это позволит исключить деформации и поломки.



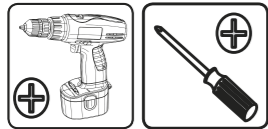
Примечание:

- Конструкционные материалы для изготовления набора модульной мебели
- плита древесностружечная, облицованная пленкой на основе термореактивных полимеров (ламинированная) - ЛДСП по ГОСТ 32289-2013;
- материал дна ящика - плита древесноволокнистая (твердая) с лакокрасочным покрытием (ДВП) ГОСТ 8904-14

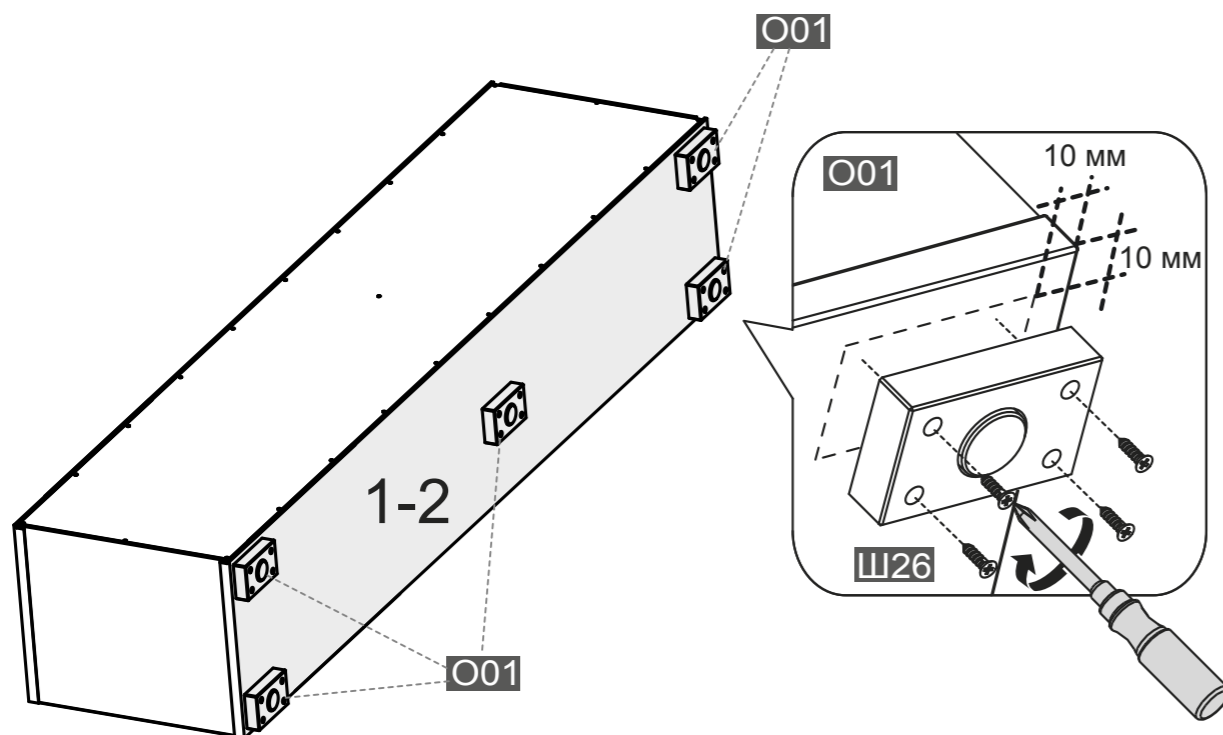
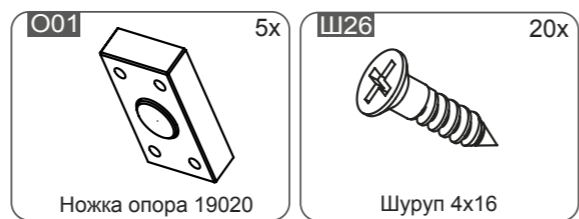
16



15



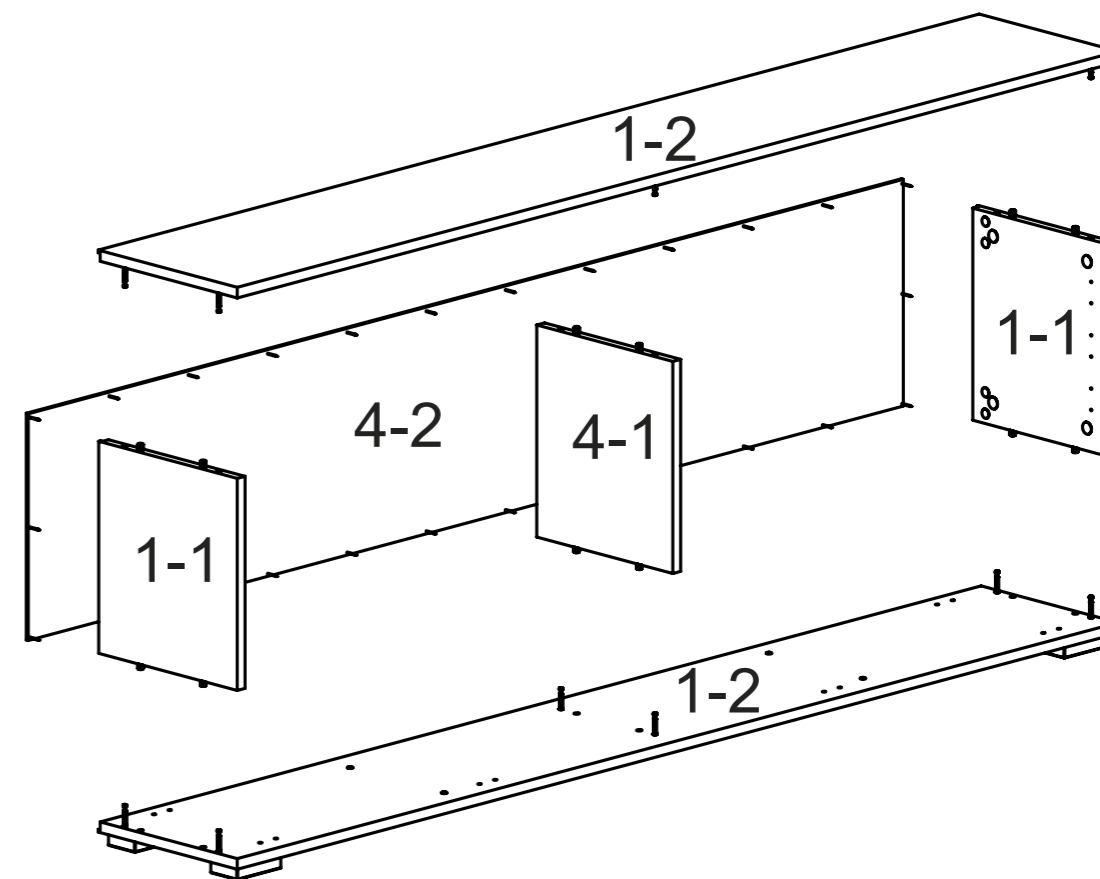
Вариант горизонтального,
напольного расположения.



Данный модуль можно устанавливать на пол. В этом случае необходимо крепление опоры.



Схема сборки изделия

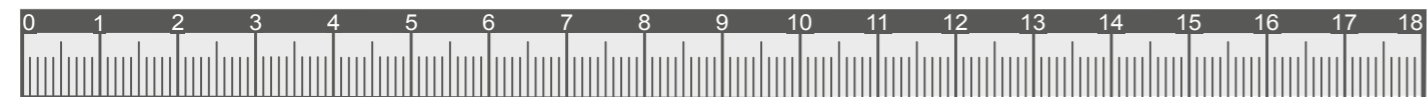


Обозначение	Наименование детали	Кол-во шт	Габаритные размеры(мм)
Пакет № 1			
1-1	Стенка	2	318 x 283 x 16
1-2	Стенка	2	1200 x 284 x 16
4-1	Перегородка	1	318 x 278 x 16
4-2	Стенка задняя ДВП	1	1188 x 340 x 16
	Фурнитура	1	



Комплект фурнитуры:

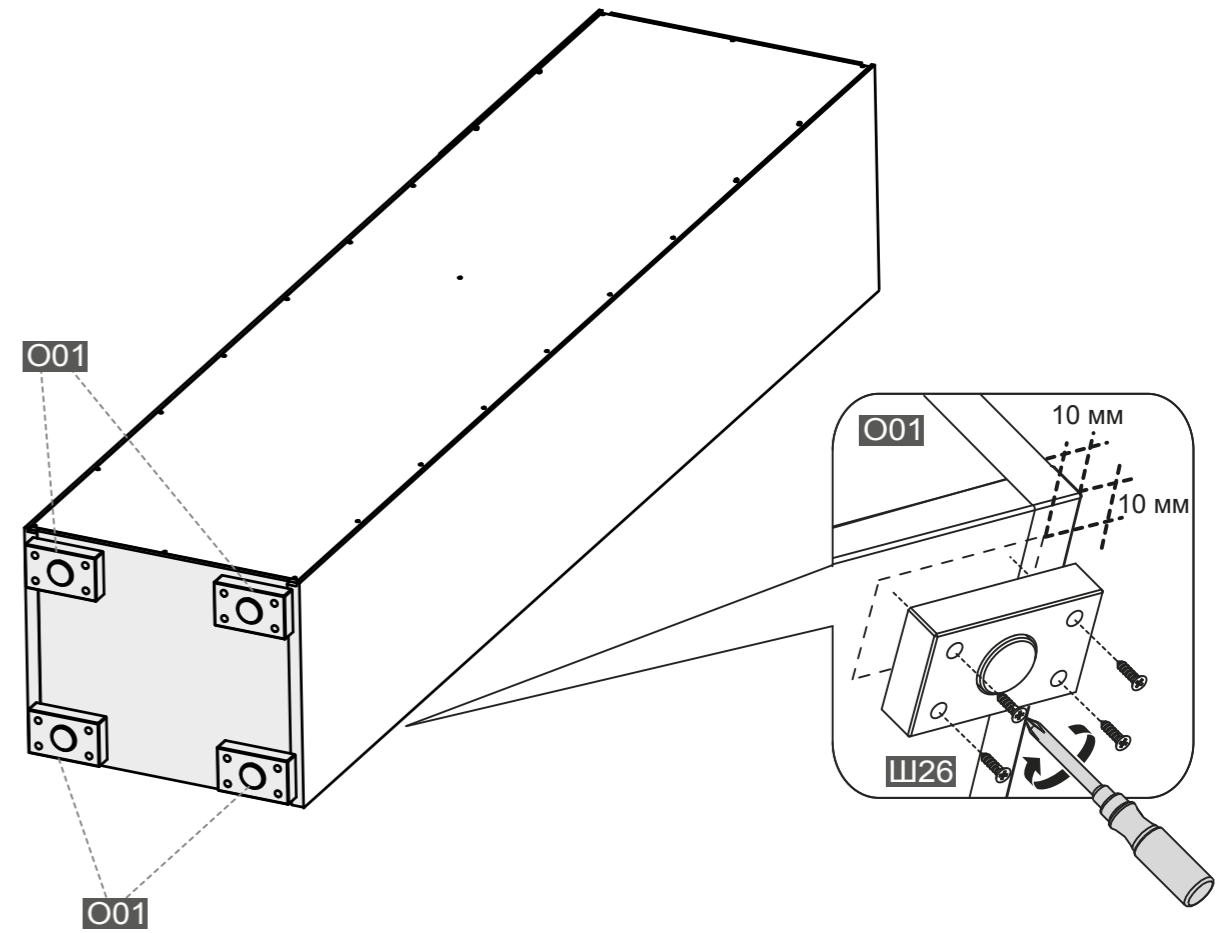
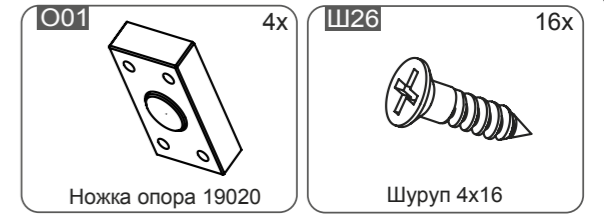
О01 1:7 Ножка опора 19020 5x	КЛЕЙ Клей момент 3 гр. 1x	В02 1:3 Винт стяжной L=32/27 2x	С11 1:2 Шкант 8x35 мм 12x	ДУ5 1:4 Система открывания 2x
304 1:2 Заглушка Ø18мм 12x	Ш26 1:1 Шуруп 4x16 24x	С01 1:2 Стяжка эксцентриковая 12x	С02 1:2 Дюбель 12x	Л04 1:5 Механизм подъема двери 2x
306 1:1 светлая Заглушка пласт. Ø=5мм 12x	Д06 1:5 Подвеска 2x	Г01 1:1 Гвоздь 1,6x25 мм 22x	ПД3 1:1 Полкодержатель 16x	П13 1:3 Планка петли 4x
306 1:1 темная Заглушка пласт. Ø=5мм 24x	П05 1:4 Петля 4х шарнирная 4x			



14

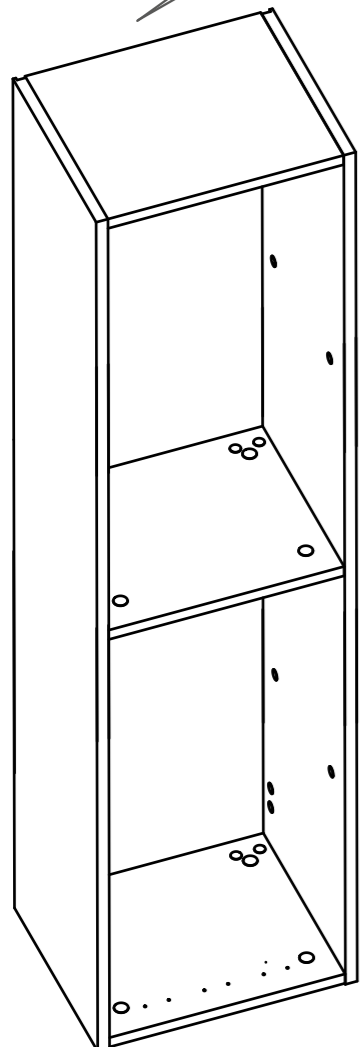
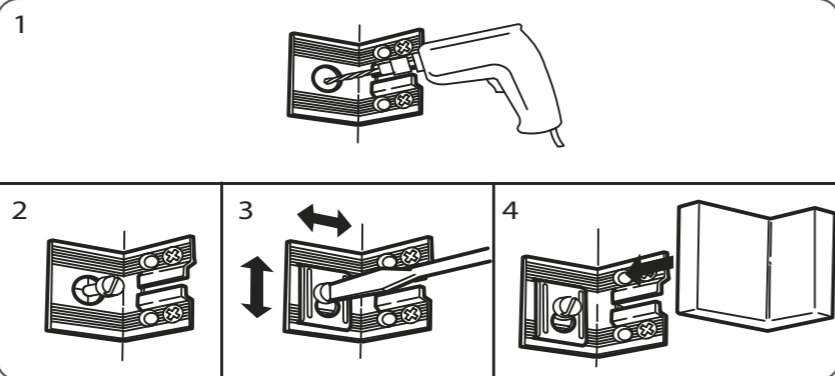
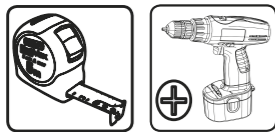


Вариант вертикального, напольного расположения.



Данный модуль можно устанавливать на пол. В этом случае необходимо крепление опоры.

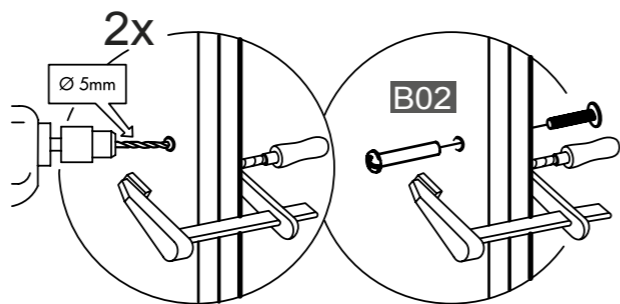
13



ВНИМАНИЕ!!!

Для предотвращения опрокидывания мебель должна быть прикреплена к стене. Крепежные средства для крепления к стене не прилагаются. Используйте крепежные средства, для материала Вашего дома. Если вы не уверены, какой тип крепления подходит к данному материалу, обратитесь в специализированный магазин.

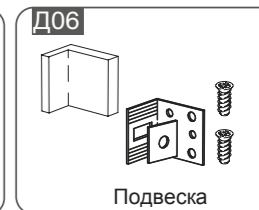
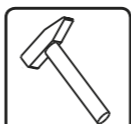
При установке нескольких модулей, рекомендуется скрепить их между собой стяжными винтами.



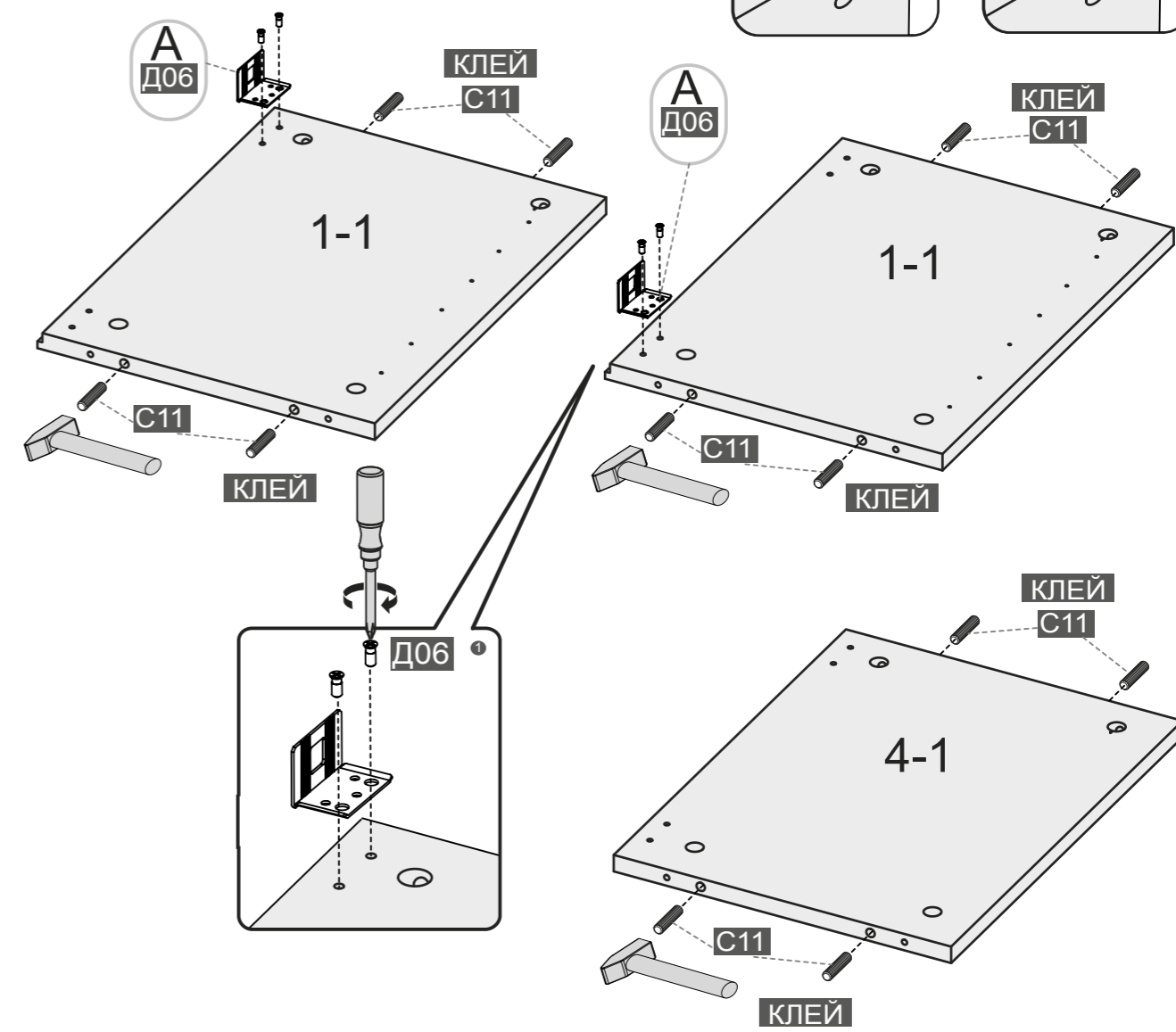
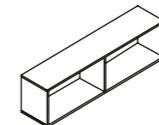
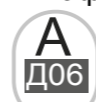
1

Изделие имеет несколько видов сборки:
 А. Горизонтальное расположение шкафа (2--7) Шаг
 Б. Вертикальное расположение шкафа (8--14) Шаг

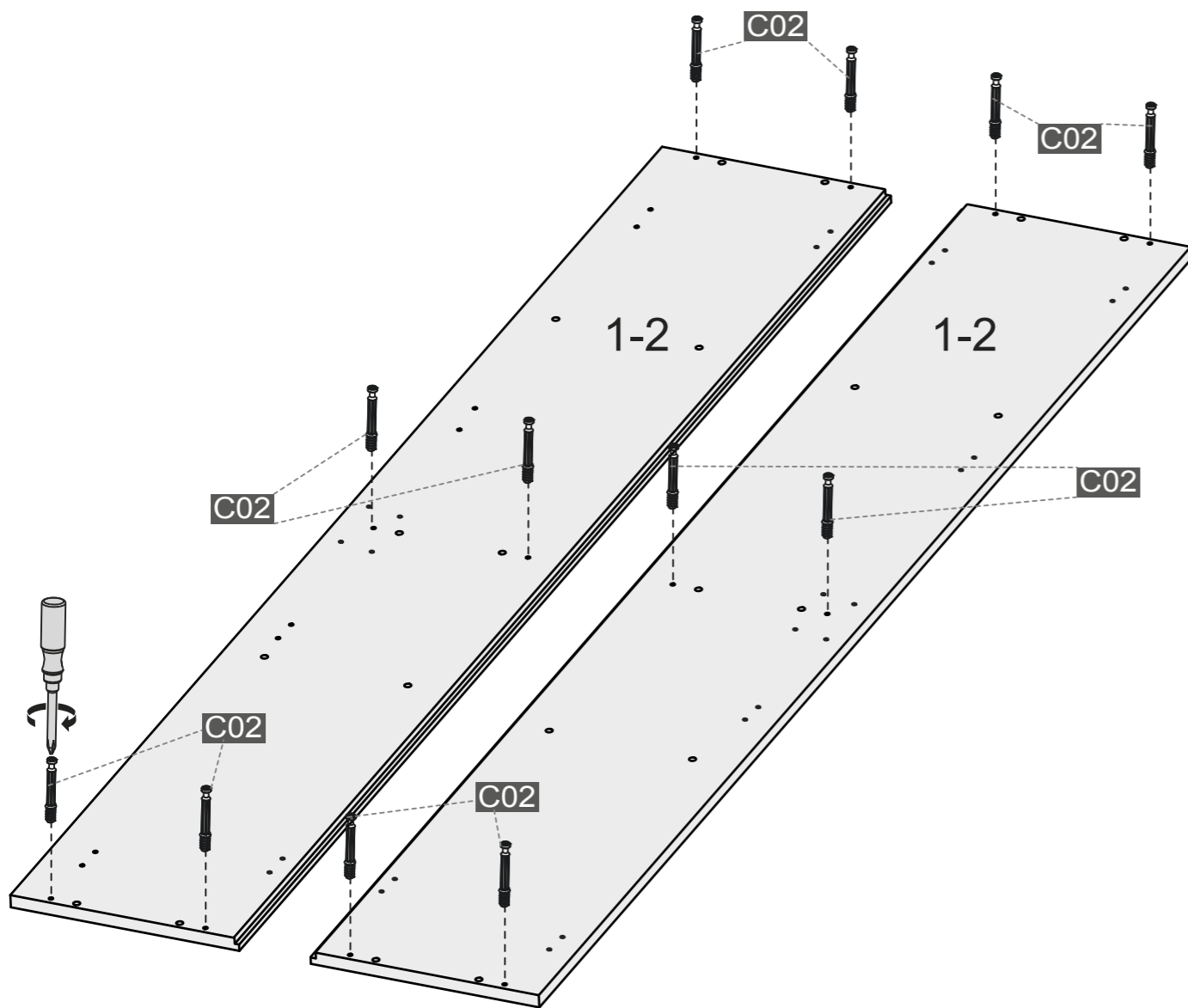
2



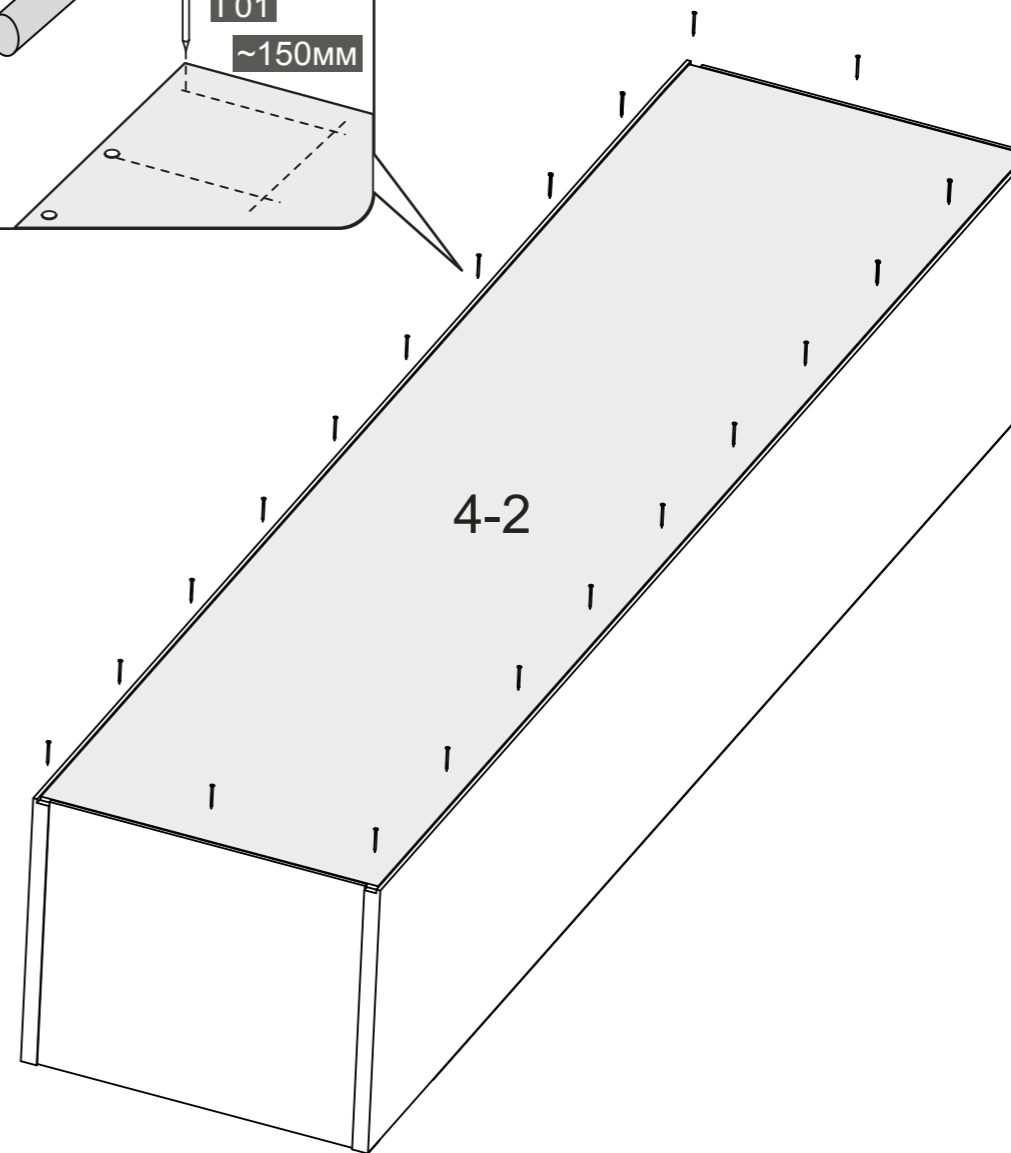
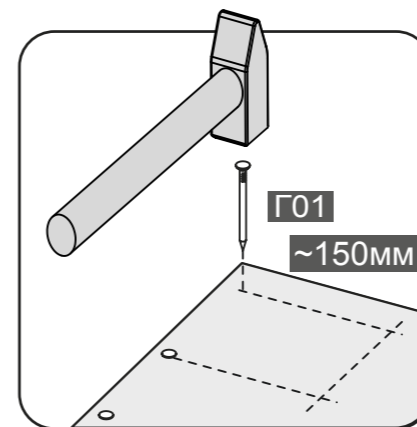
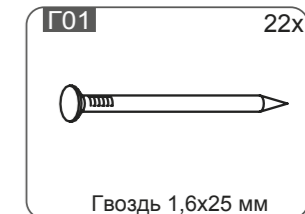
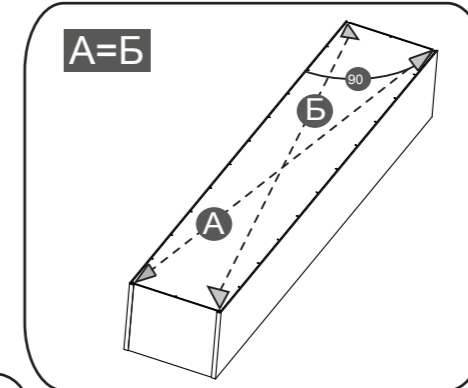
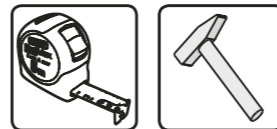
Горизонтальное расположение шкафа.
 Вариант установки А.



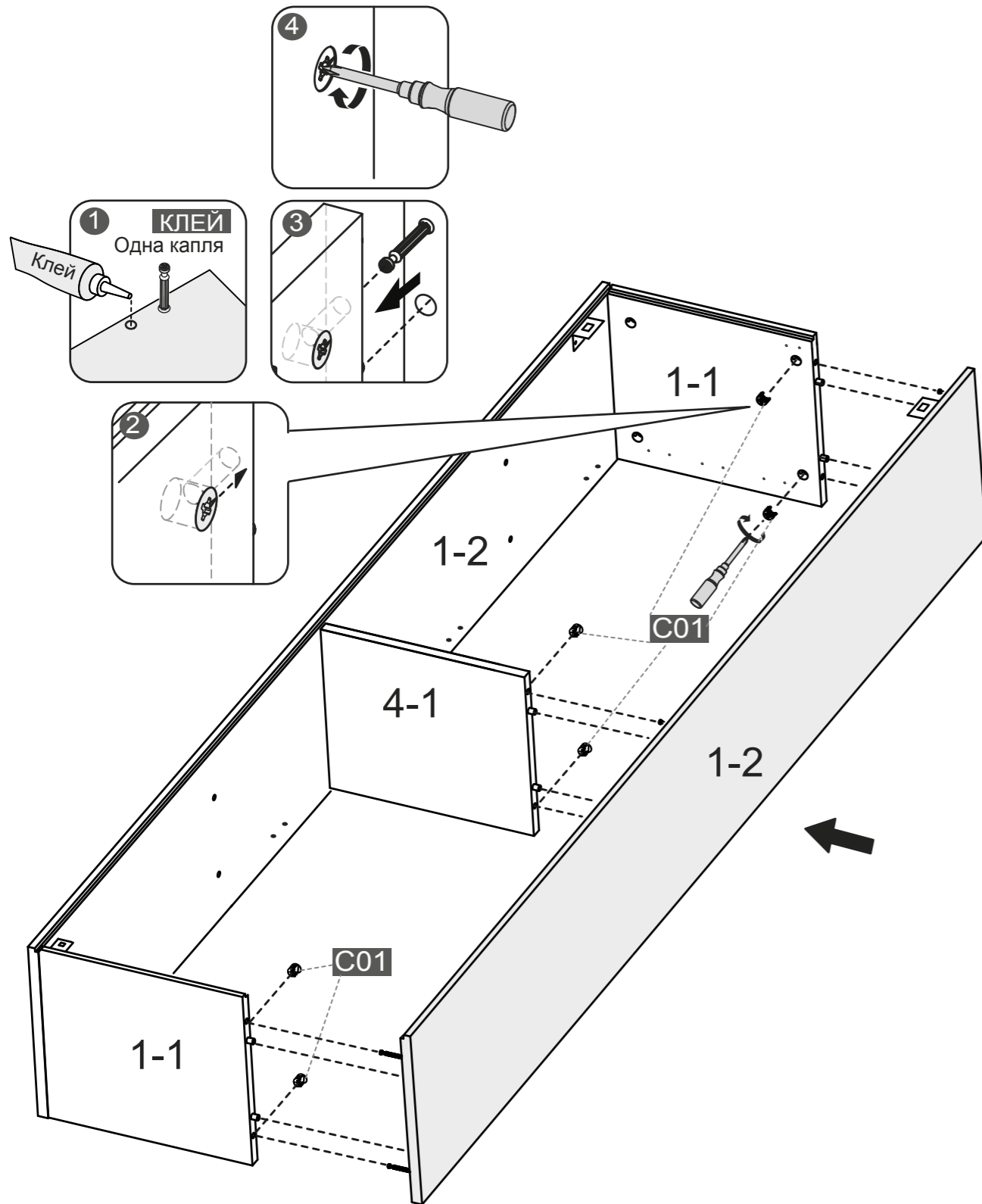
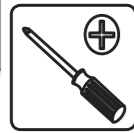
3



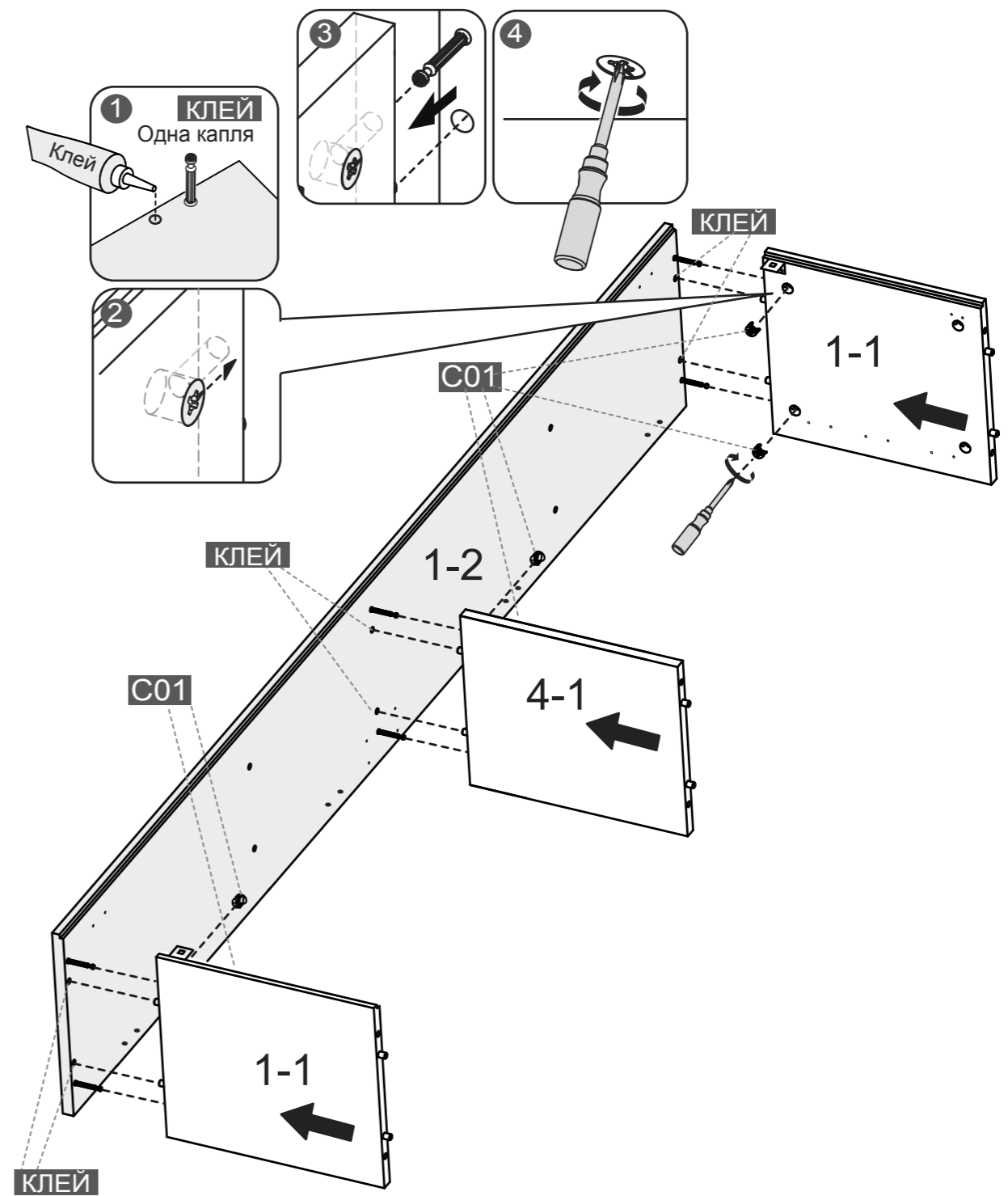
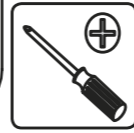
12



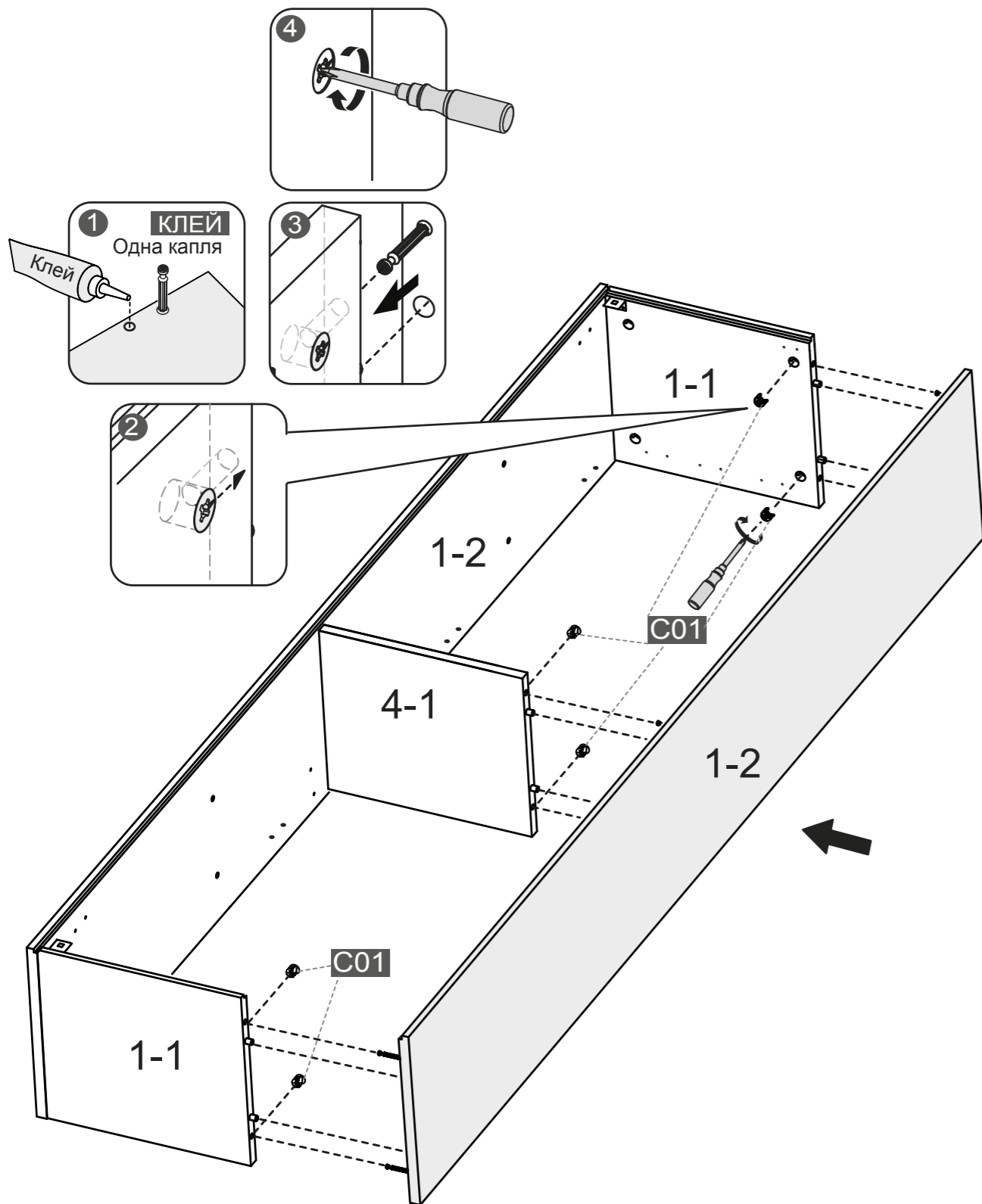
11



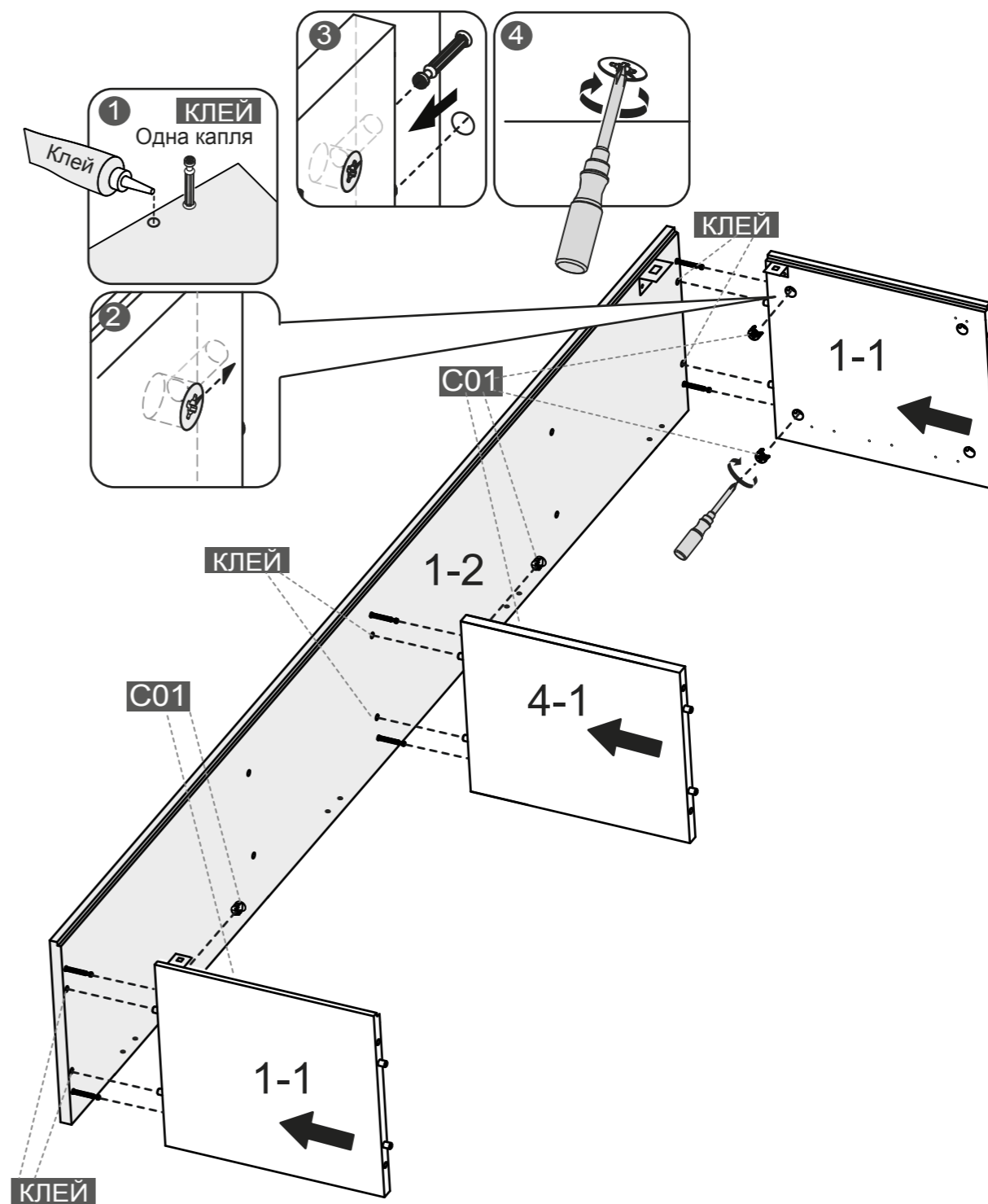
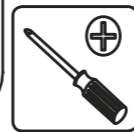
4



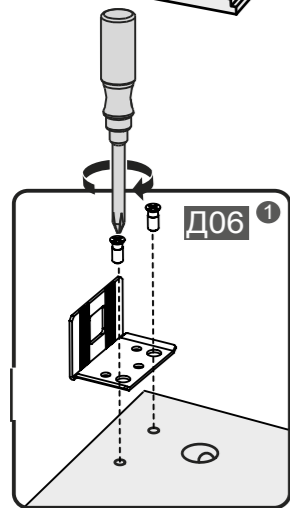
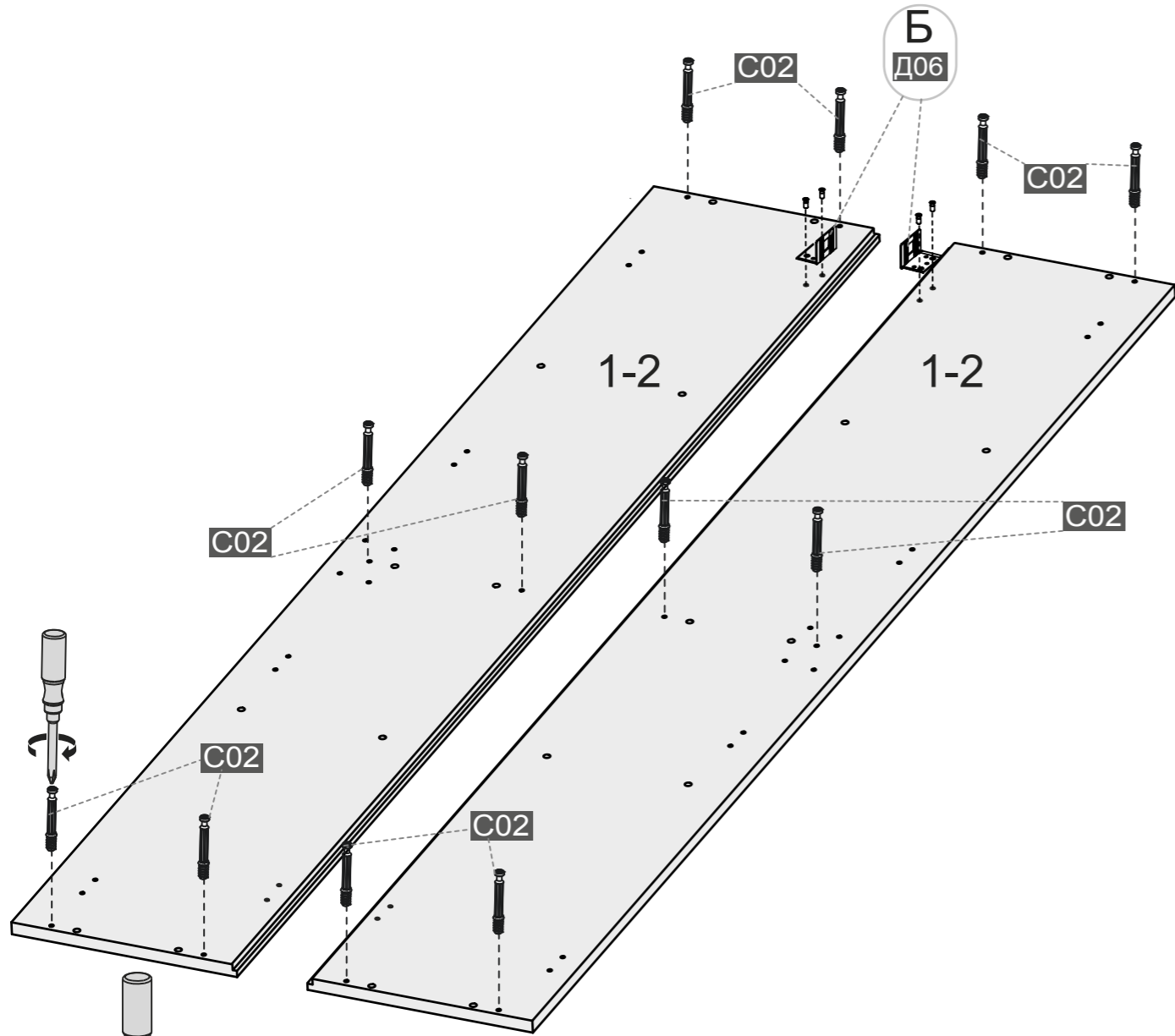
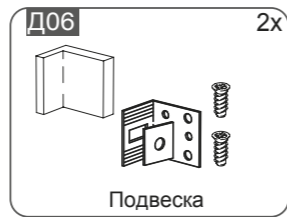
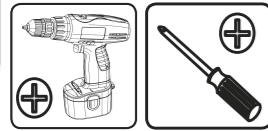
5



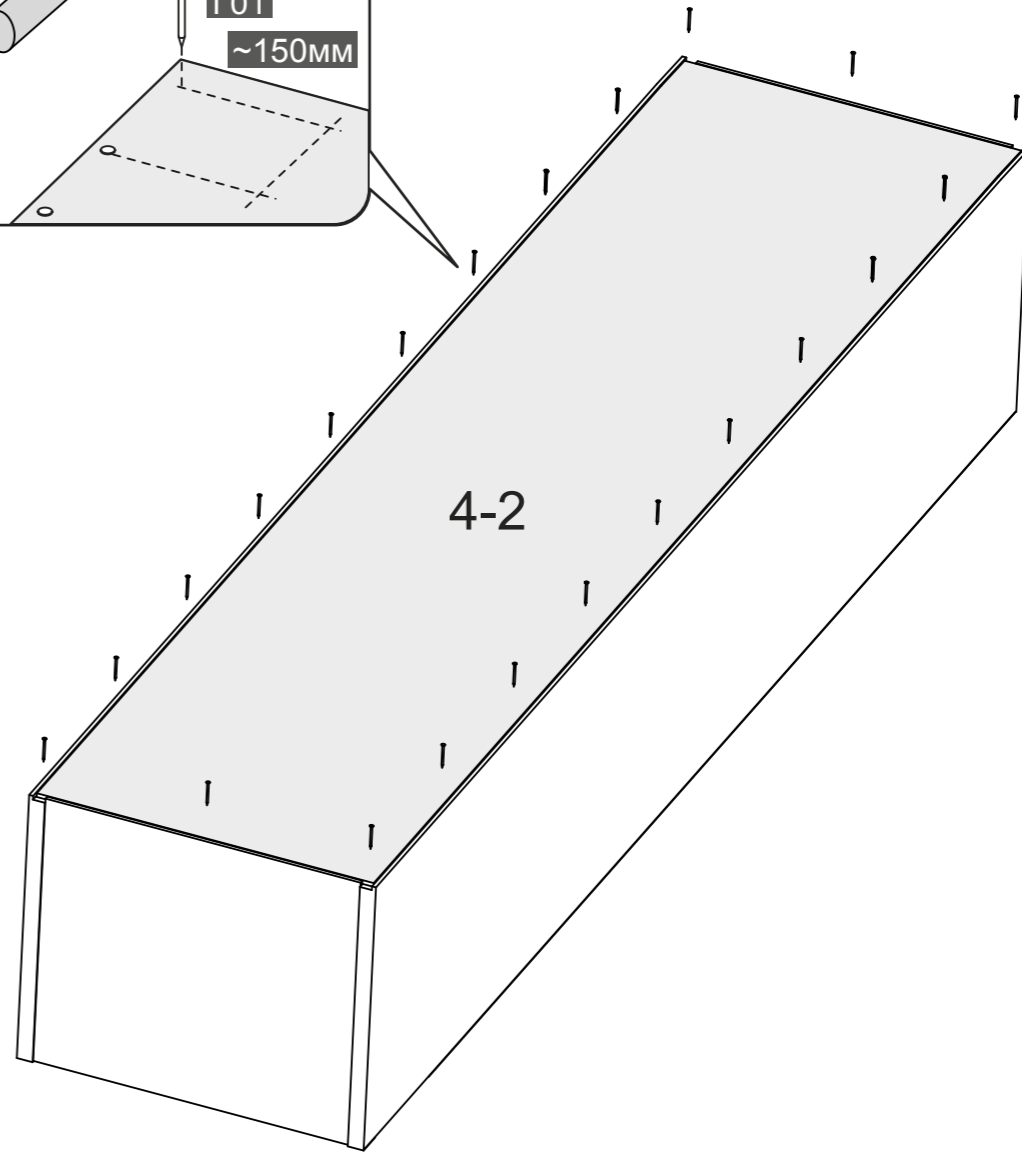
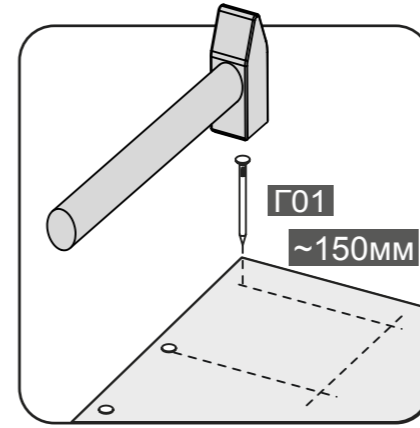
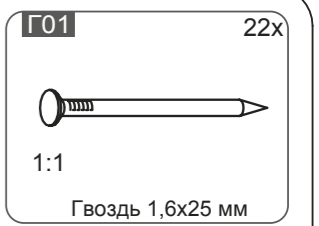
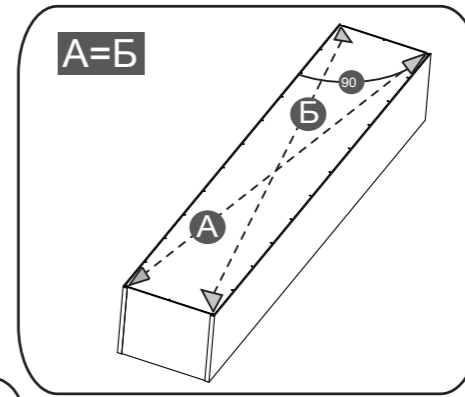
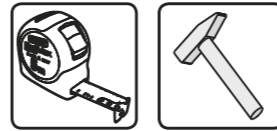
10



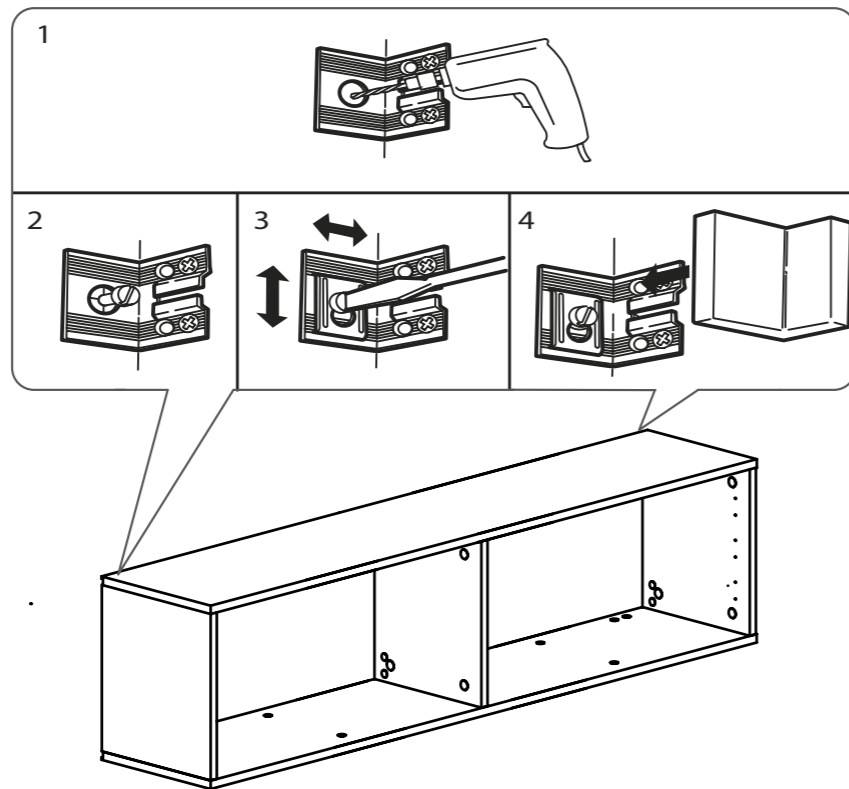
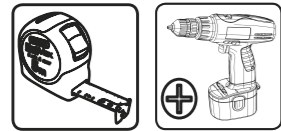
9



6



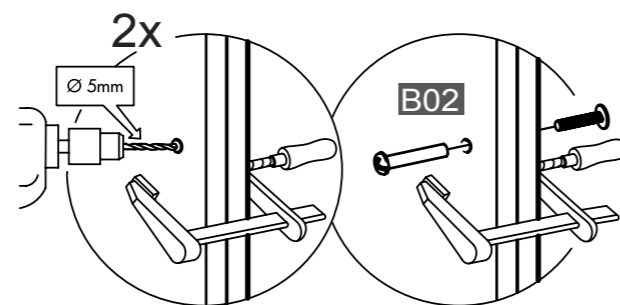
7



ВНИМАНИЕ!!!

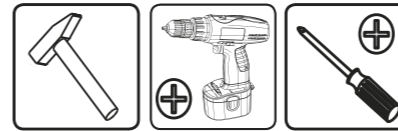
Для предотвращения опрокидывания мебель должна быть прикреплена к стене. Крепежные средства для крепления к стене не прилагаются. Используйте крепежные средства, для материала Вашего дома. Если вы не уверены, какой тип крепления подходит к данному материалу, обратитесь в специализированный магазин.

При установке нескольких модулей, рекомендуется скрепить их между собой стяжными винтами.

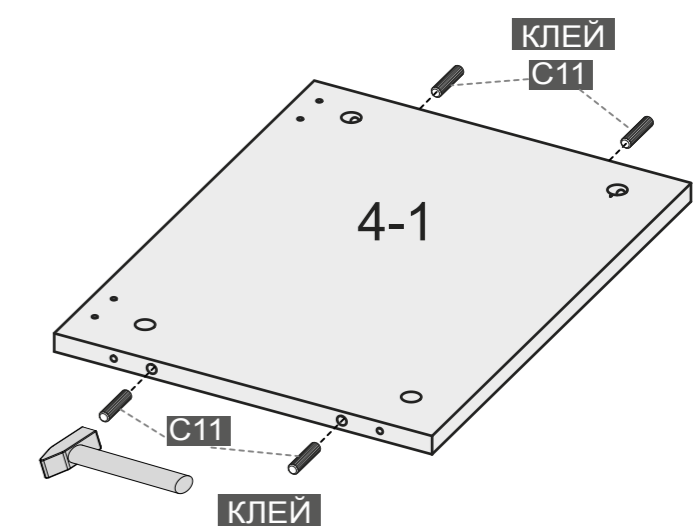
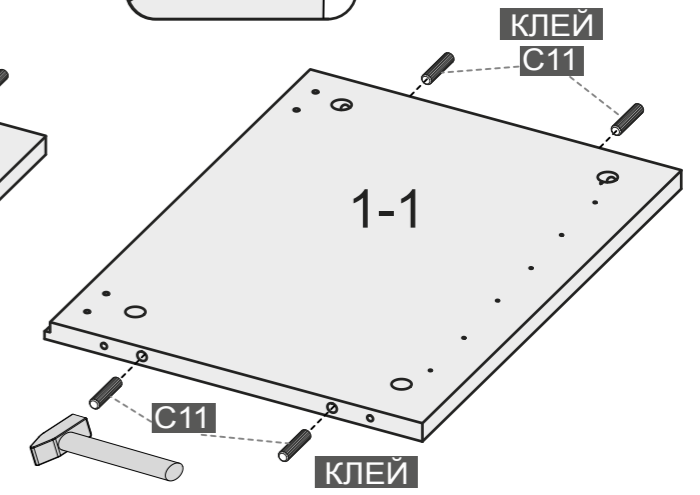
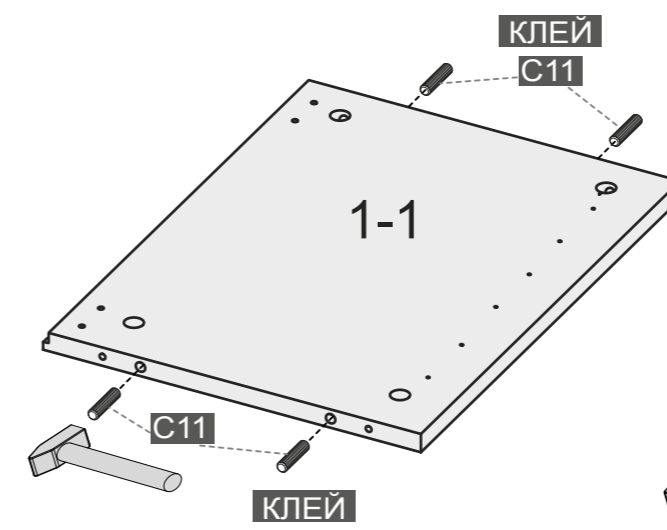
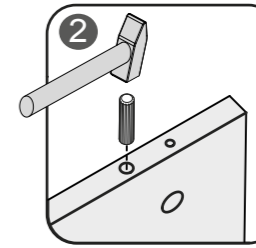
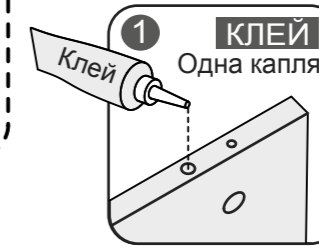


9

8



Б
Д06
Вертикальное
расположение шкафа
Вариант установки Б.



10