



ПРАВИЛА ЭКСПЛУАТАЦИИ И УХОДА ЗА МЕБЕЛЬЮ

1. Мебель должна храниться и эксплуатироваться в закрытых отапливаемых помещениях при температуре не ниже +2°C и относительной влажности воздуха от 45 до 70%.
2. При установке изделий мебели в непосредственной близости от нагревательных и отопительных приборов их поверхности во время эксплуатации должны быть защищены от нагрева. Температура нагрева элементов мебели не должна превышать 40°C.
3. При ослаблении крепления соединений необходимо периодически подтягивать винты, шурупы, стяжки и т.п.
4. Поверхности изделий следует предохранять от различных растворителей, кислот, щелочей и механических повреждений.
5. Поверхности изделий можно освежить, применяя специальные составы, которые имеются в хозяйственных магазинах. Не допускается применение соды, порошков и других материалов, не предназначенных для ухода за мебелью.
6. Помните, что сохранность и долговечность мебели зависит не только от её конструкции и качества материалов, но и от правильной эксплуатации и ухода за ней.
7. Для предотвращения опрокидывания мебель должна быть постоянно прикреплена к стене. (Крепежные средства для крепления к стене для разных материалов стен различные. Используйте крепежные средства, подходящие для материала вашего дома. Если Вы не уверены, какой тип креплений подходит к данному материалу, обратитесь в специализированный магазин.)
8. Для предотвращения деформации двери в изделии должны быть закрыты. Не следует открывать дверь более чем на 90° - это приводит к поломке петель.
9. В целях безопасности не разрешайте детям забираться на полки и дверцы или виснуть на них.

ГАРАНТИЙНЫЙ ТАЛОН

Набор мебели «АВРОРА» изготовлен на ООО "Волгодонский комбинат древесных плит"
по ТО 31.09.12-205-00257561-19 в соответствии с требованиями ТРТС 025/2012 "О безопасности
мебельной продукции" ГОСТ 16371-2014. Мебель. Общие технические условия.

Декларация о соответствии ЕАЭС N RU Д-РУ.АЯ21.В.01034/19 действительна по 05.06.2022г.



УСЛОВИЯ ГАРАНТИИ

1. Предприятие-изготовитель гарантирует соответствие изделия требованиям ГОСТ 16371-2014 при соблюдении условий транспортирования, сборки и эксплуатации. Гарантийный срок эксплуатации-24 месяца. Срок исчисляется со дня передачи мебели потребителю. Если день передачи установить невозможно, гарантийный срок исчисляется со дня изготовления мебели. Дефекты производственного характера, обнаруженные в течение гарантийного срока, устраняются за счёт предприятия-изготовителя.
2. Изделие снимается с гарантийного обслуживания в следующих случаях:
 - если имеет следы постороннего вмешательства или была попытка ремонта;
 - если обнаружены несанкционированные изменения конструкции изделия;
 - если изделие эксплуатировалось не в соответствии со своим целевым назначением или в условиях, для которых оно не предназначено.
3. Гарантия не распространяется на изделие, имеющее следующие повреждения:
 - механические;
 - вызванные стихией, пожаром, бытовыми факторами;
 - вызванные попаданием на поверхность изделий жидкостей и едких веществ.
 Срок службы изделия - 8 лет.

ДАТА ВЫПУСКА " ____ " ____ 201 г

ПРОВЕРЕНО СКК

ДАТА ПРОДАЖИ " ____ " ____ 201 г.

ШТАМП МАГАЗИНА

Версия 2019 г. (2)

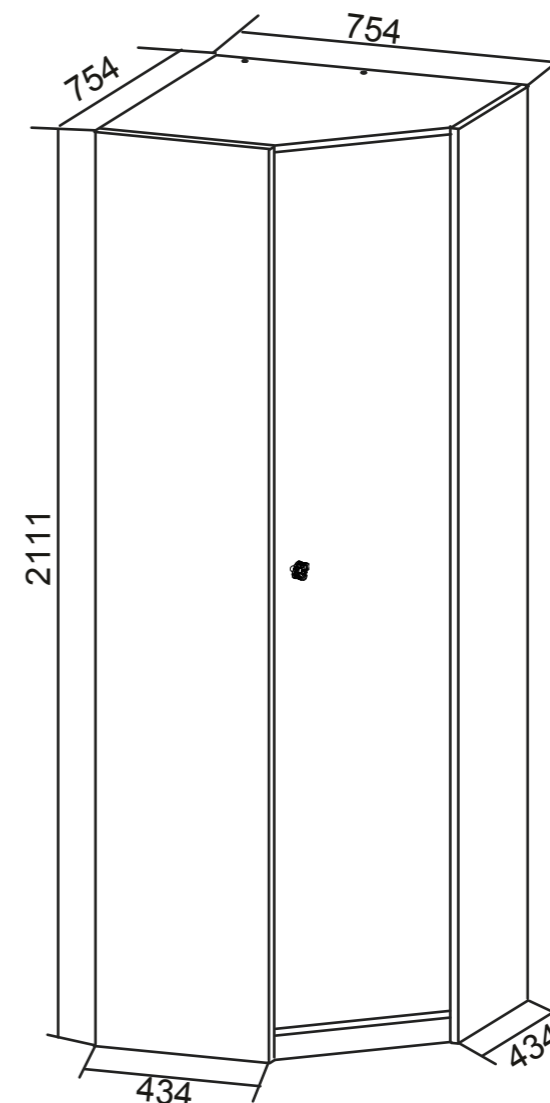


ООО «Волгодонский комбинат древесных плит»

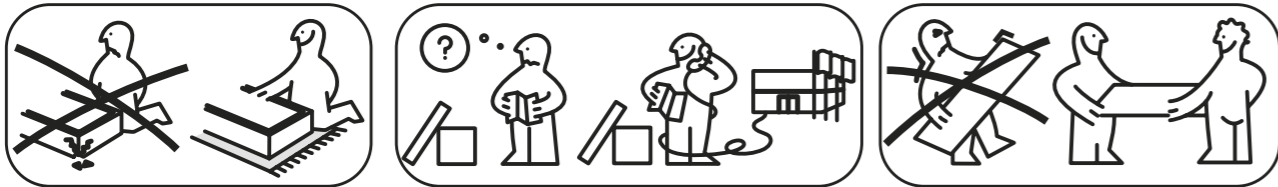
НАБОР МЕБЕЛИ

АВРОРА

ПАСПОРТ И СХЕМЫ СБОРКИ



Шкаф угловой
ТД 317.07.23
ПМ-317.23.00.000



Перед сборкой:

- Проверьте внешний вид и целостность деталей в упаковке.
Претензии по их повреждению принимаются только у изделий без следов сборки.
- Сохраните упаковку и инструкцию до окончания сборки.
Прежде, чем начать сборку, убедитесь в соответствии выбранного Вами изделия (см.обложку паспорта) с номером изделия, указанным на этикетке, наклеенной на пакете. Упаковку с этикеткой сохранять до конца сборки.
- Проверьте количество деталей и фурнитуры по перечню.
Предприятие - оставляет за собой право вносить некоторые конструктивные изменения, не ухудшающие внешний вид и не влияющие на функциональные свойства изделия.
- Соблюдайте порядок сборки, приводимый в данной инструкции.
Сборку рекомендуется производить с помощью специалиста, так как неправильная сборка может привести к опрокидыванию мебели, что может повлечь за собой ущерб или телесные повреждения.
- Перемещайте мебель и её детали бережно, слегка приподнимая их.
Это позволит исключить деформации и поломки.

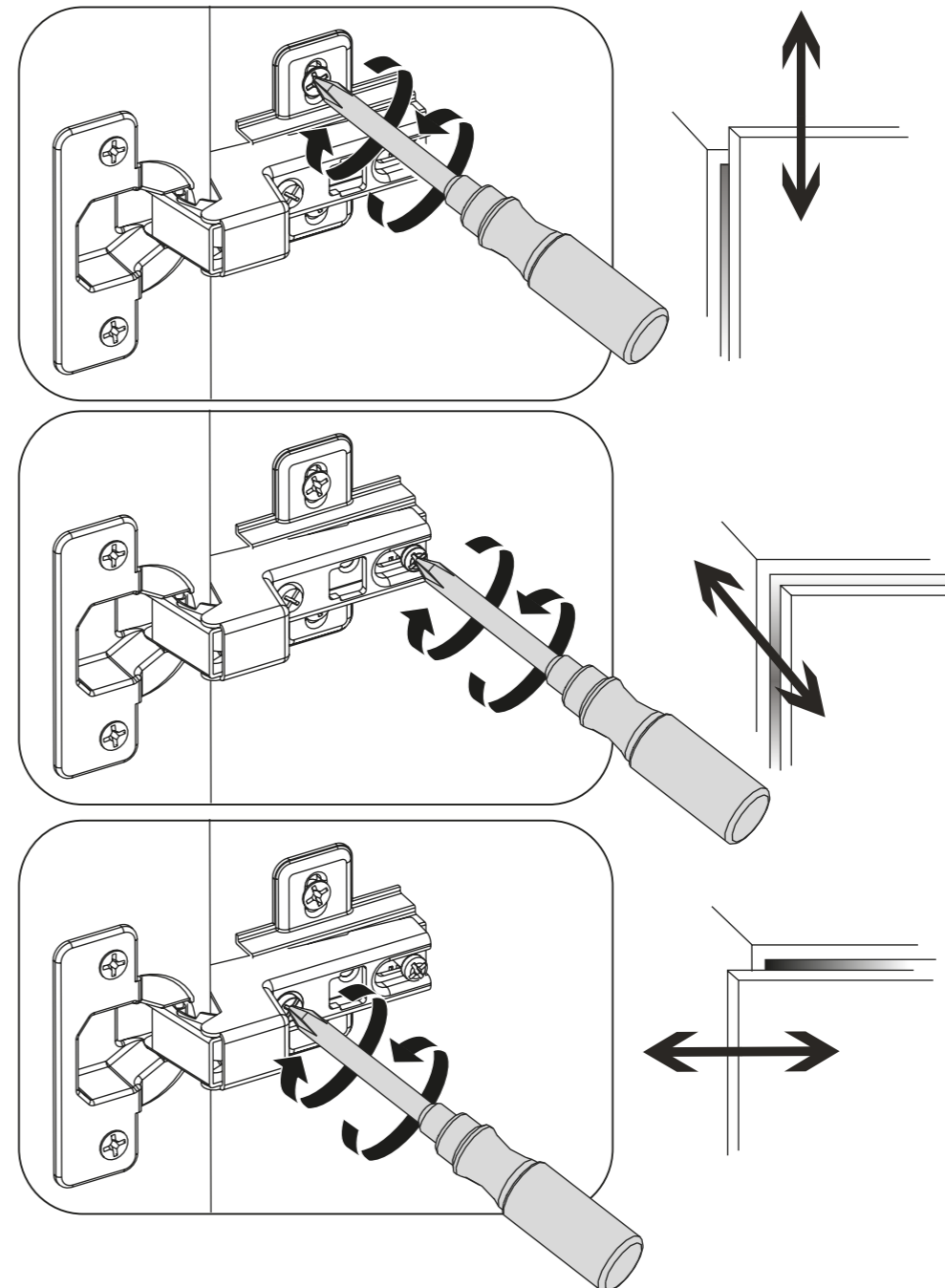


Примечание:

Конструкционные материалы для изготовления изделий мебели из набора мебели «Аврора»:

- основной конструкционный материал - плита древесностружечная, облицованная пленкой на основе термореактивных полимеров (ламинированная) - ЛДСП по ГОСТ 32289-2013;
- материал задних стенок и доньев ящиков - плита древесноволокнистая (твердая) с лакокрасочным покрытием (ДВП) ГОСТ 8904-14

РЕГУЛИРОВКА ДВЕРЕЙ



24

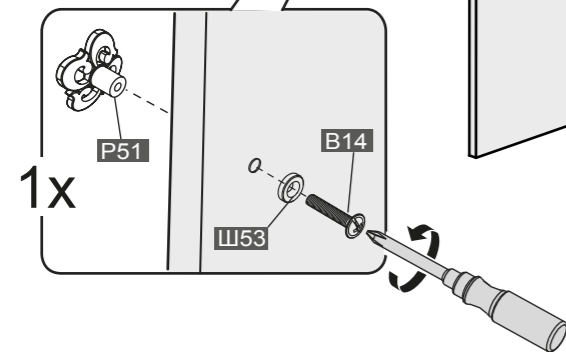
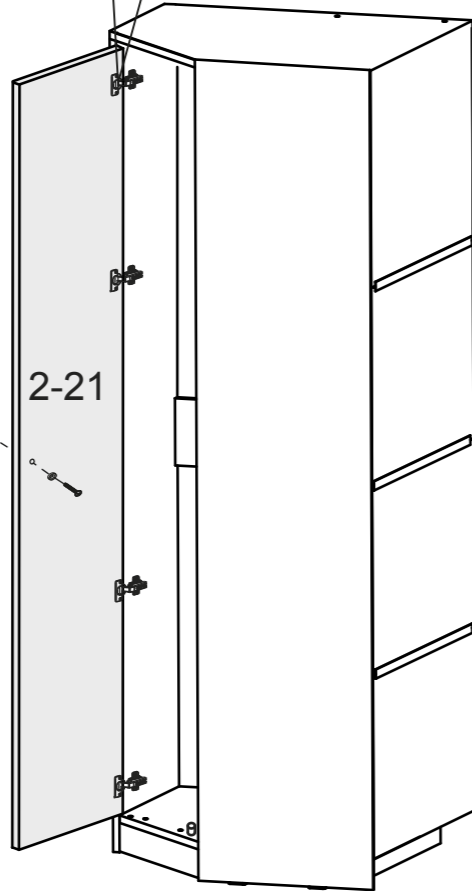
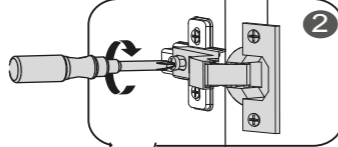
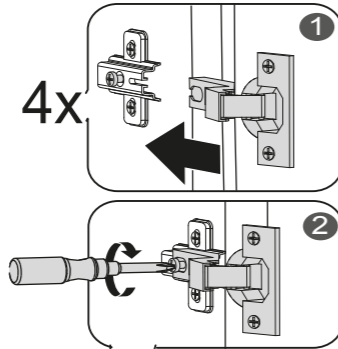
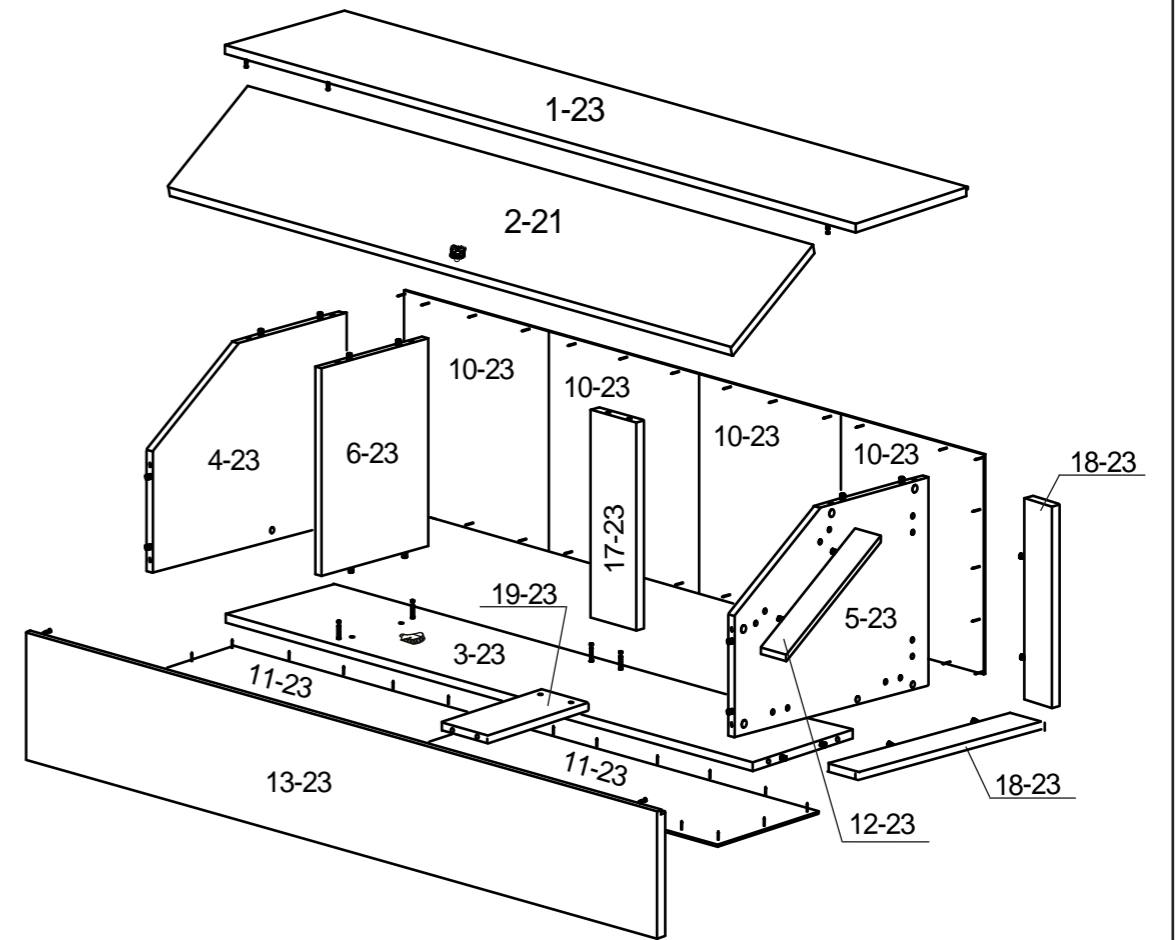


СХЕМА СБОРКИ ИЗДЕЛИЯ



| | | |
|-------|-----|------------|
| - | - | () |
| 1 | | |
| 1-23 | 1 | 2108 434 |
| 13-23 | 1 | 2108 434 |
| 2-21 | 1 | 1998 430 |
| 3-23 | 1 | 2004 429 |
| 11-23 | () | 2 1016 332 |
| 2 | | |
| 4-23 | 1 | 734 734 |
| 5-23 | 1 | 734 734 |
| 6-23 | 1 | 717 415 |
| 17-23 | 1 | 717 150 |
| 19-23 | 1 | 331 150 |
| 12-23 | 1 | 436 70 |
| 18-23 | 2 | 653 70 |
| 10-23 | () | 4 506 742 |
| | 3 | L=716 |
| | 1 | L=306 |
| | 1 | L=710 |
| | 1 | |

КОМПЛЕКТ ФУРНИТУРЫ

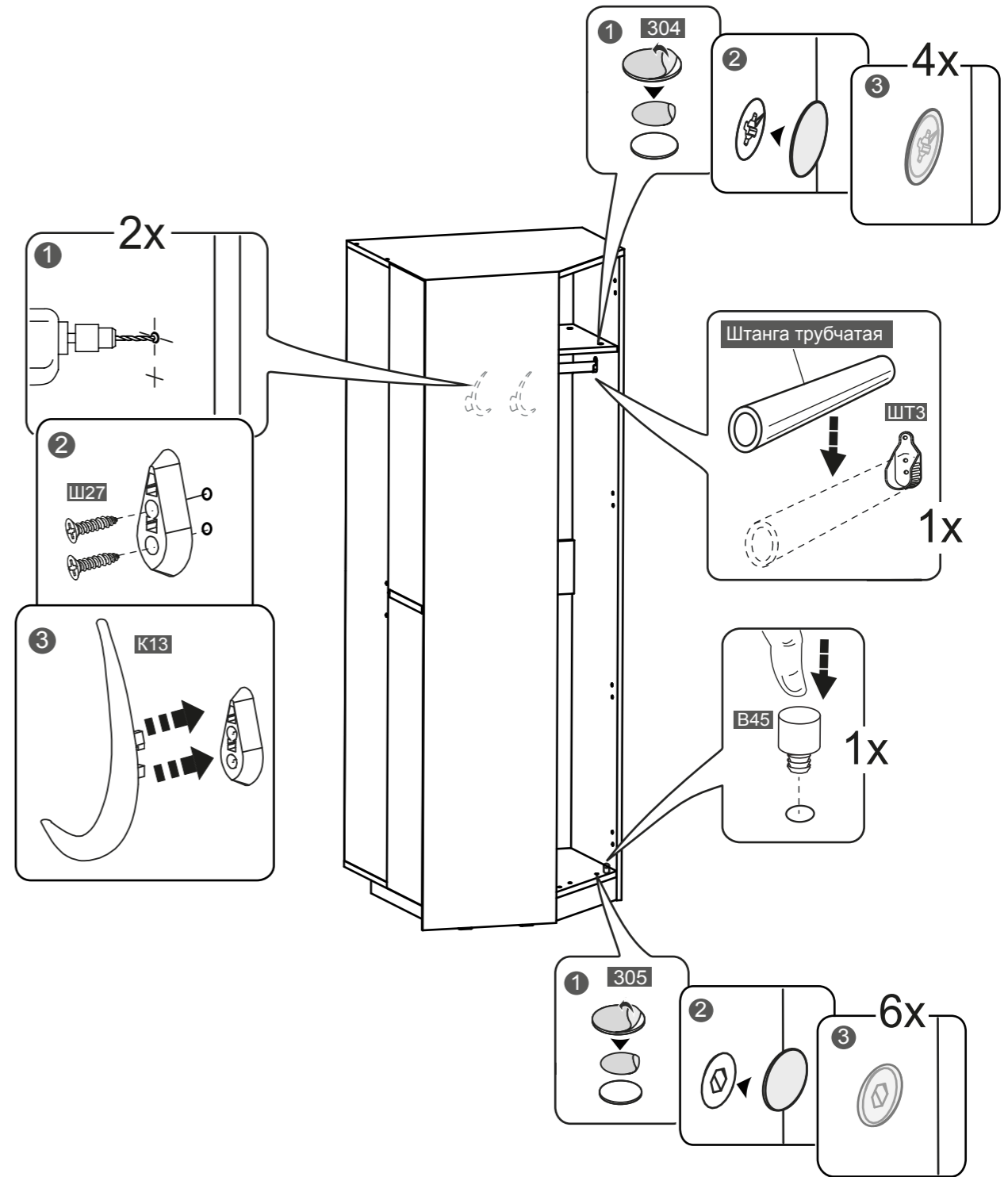
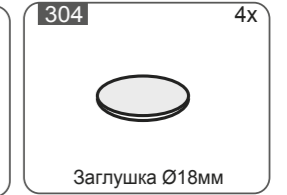
| | | | | |
|--|---|---|--|--|
| K31 1x 1:2 Ключ SW4 | G01 85x 1:1 Гвоздь 1,6x25 мм | B14 1x 1:1 Винт М4x22мм | B02 2x 1:3 Винт стяжной L=32/27 | B03 2x 1:3 Винт стяжной L=32/35 |
| C01 18x 1:2 Стяжка эксцентриковая | C02 18x 1:2 Дюбель | C04 10x 1:2 Дюбель-стяжка | C11 20x 1:2 Шкант 8x35 мм | Ш22 16x 1:1 Шуруп 3x13 |
| П04 4x 1:4 Петля угловая | Д09 1x 1:2 Навес Р-образный | 304 4x 1:2 Заглушка Ø18мм | 305 6x 1:2 Заглушка Ø14мм | Ш30 6x 1:1 Шуруп 4x30 |
| П11 4x 1:3 Планка петли | О06 8x 1:1 Опора-наконечник | Ш01 8x 1:1 Винт 6,3x13 | P51 1x 1:2 Ручка-кнопка | Ш53 1x 1:1 Шайба D 09 |
| B45 1x 1:1 Втулка-ограничитель ИП-16-00 | ШТ3 2x 1:2 Штангодержатель | K13 2x 1:? Крючок К 5020 сатин | Ш27 4x 1:1 Шуруп 4x20 | Ш26 28x 1:1 Шуруп 4x16 |



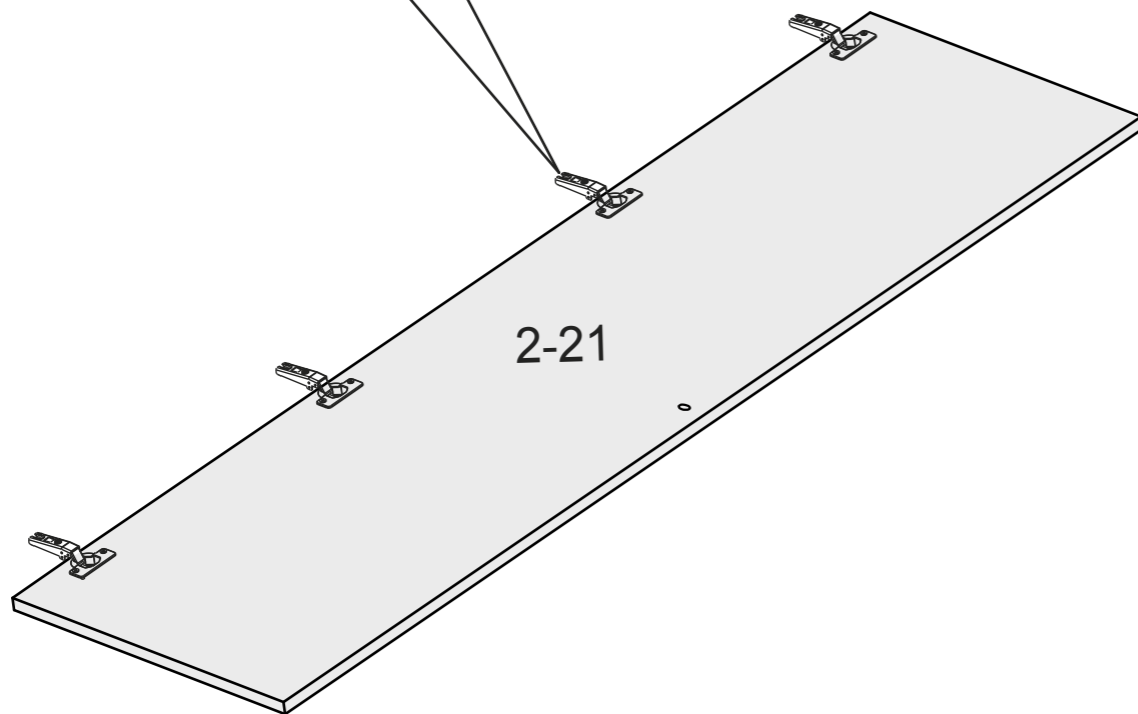
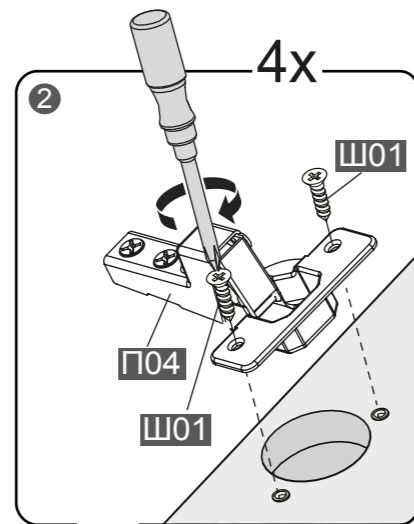
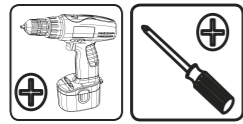
23



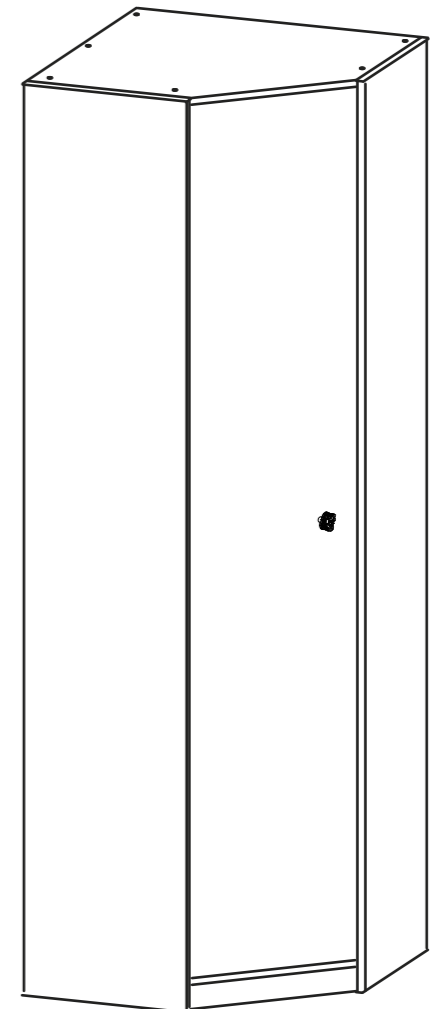
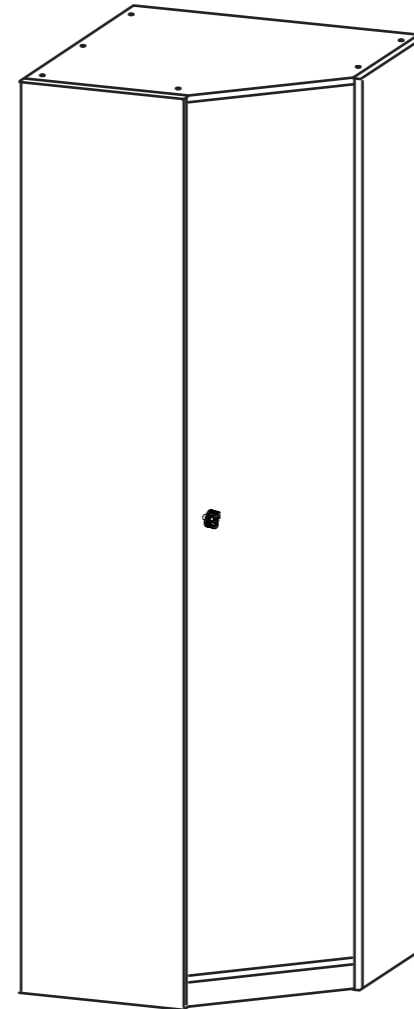
Обратите внимание
По своему желанию, покупатель может установить в шкаф крючки для одежды, на любую сторону.



22



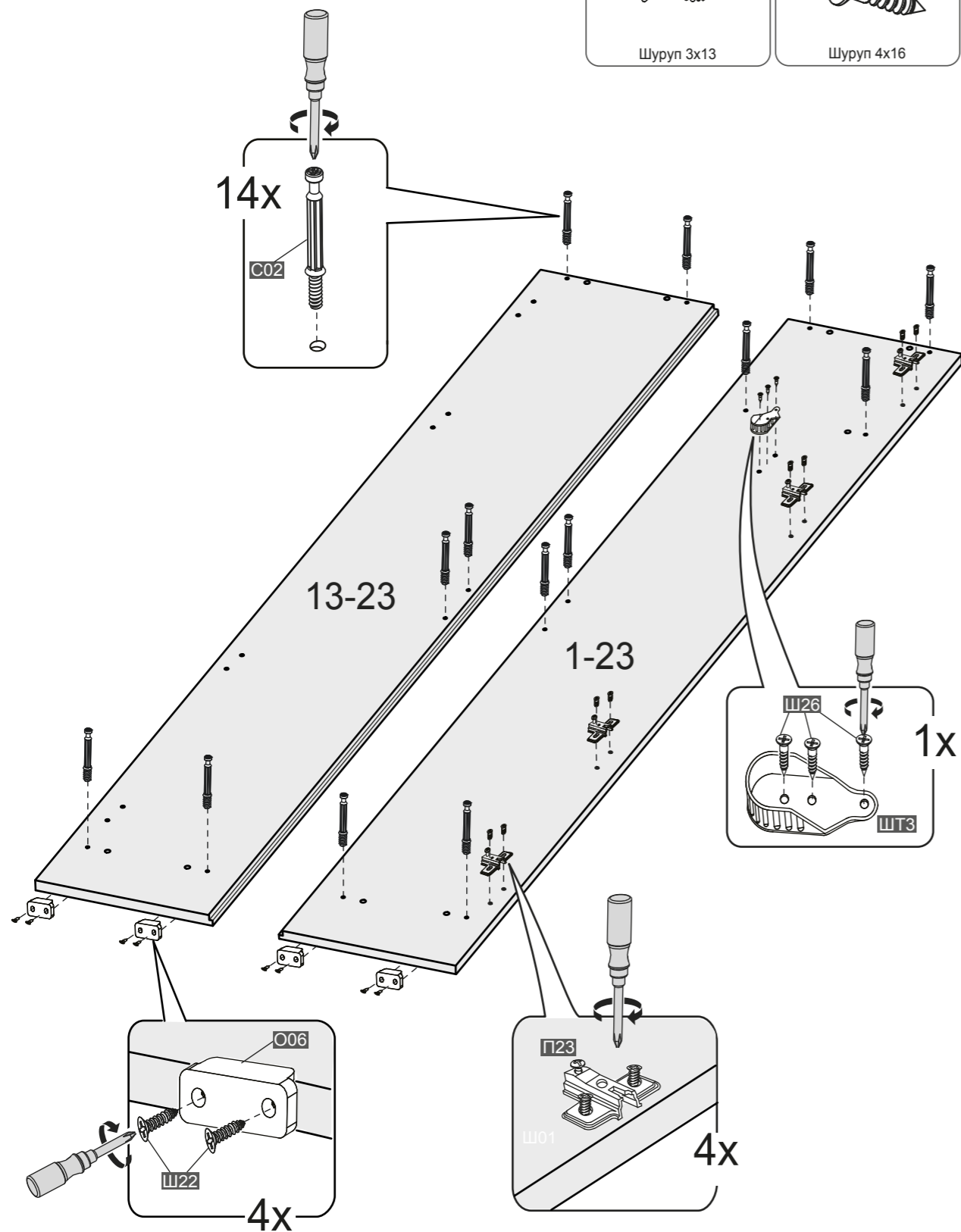
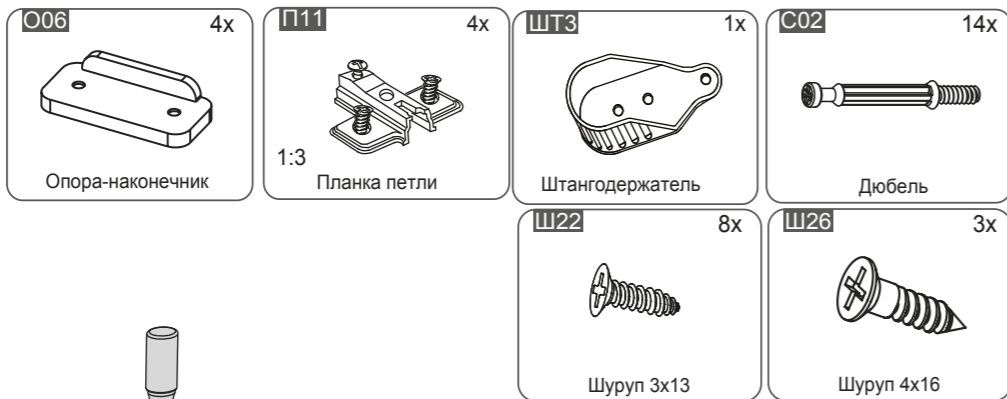
ВАРИАНТЫ СБОРКИ ИЗДЕЛИЯ



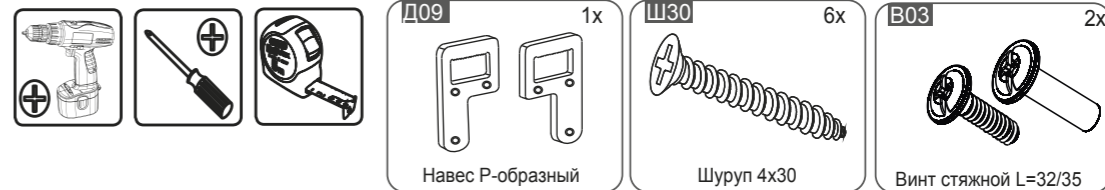
Вариант 1
Стр. 6-18

Вариант 2
Стр. 19-31

1

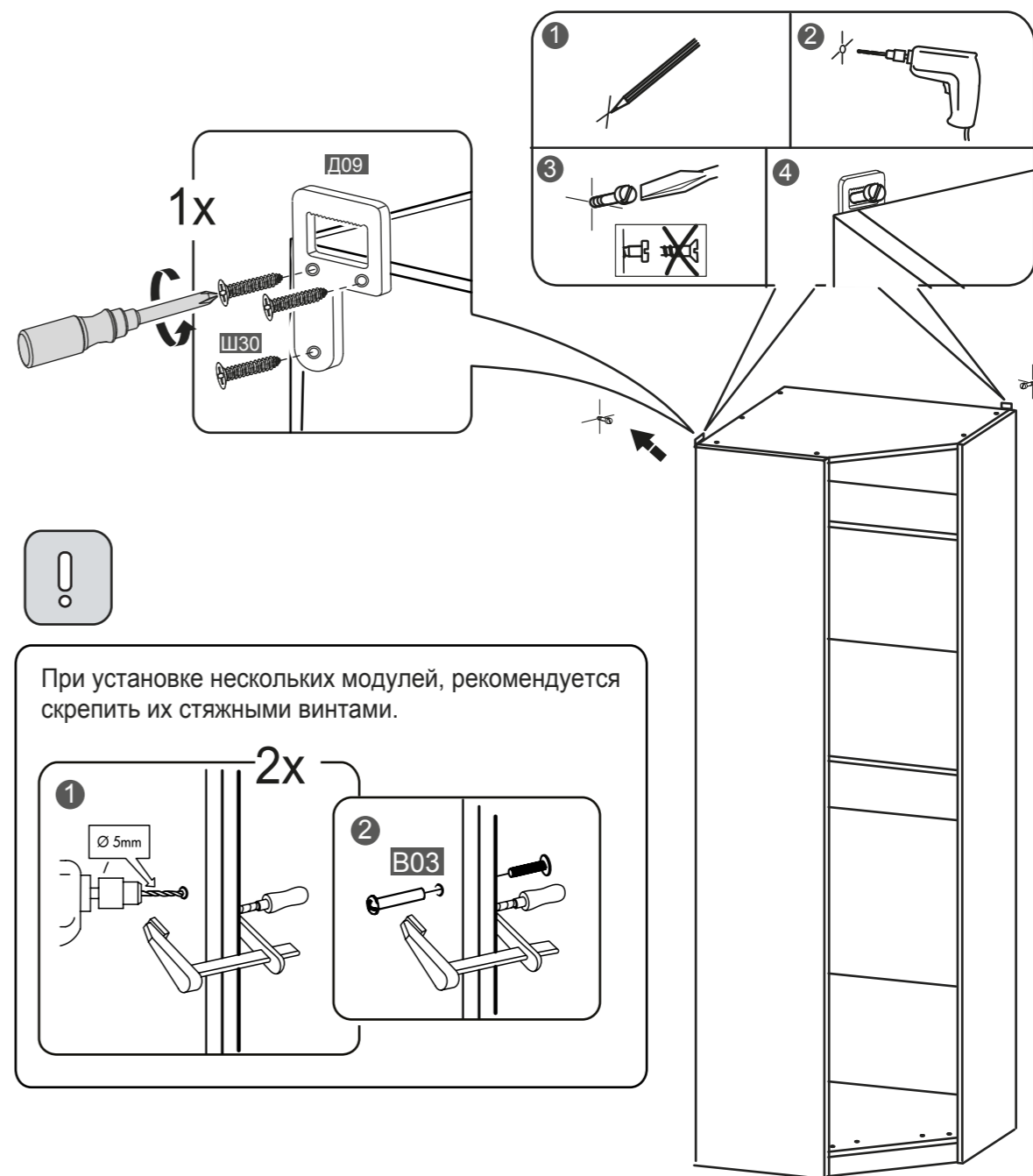


21

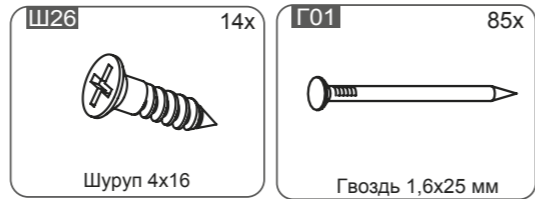
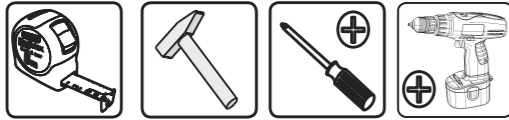


Обратите внимание

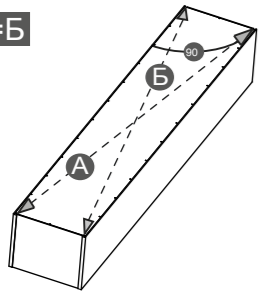
Для предотвращения опрокидывания мебель должна быть прикреплена к стене. Крепежные средства для крепления к стене не прилагаются. Используйте крепежные средства для материала Вашего дома. Если Вы не уверены, какой тип крепления подходит к данному материалу, обратитесь в специализированный магазин.



20

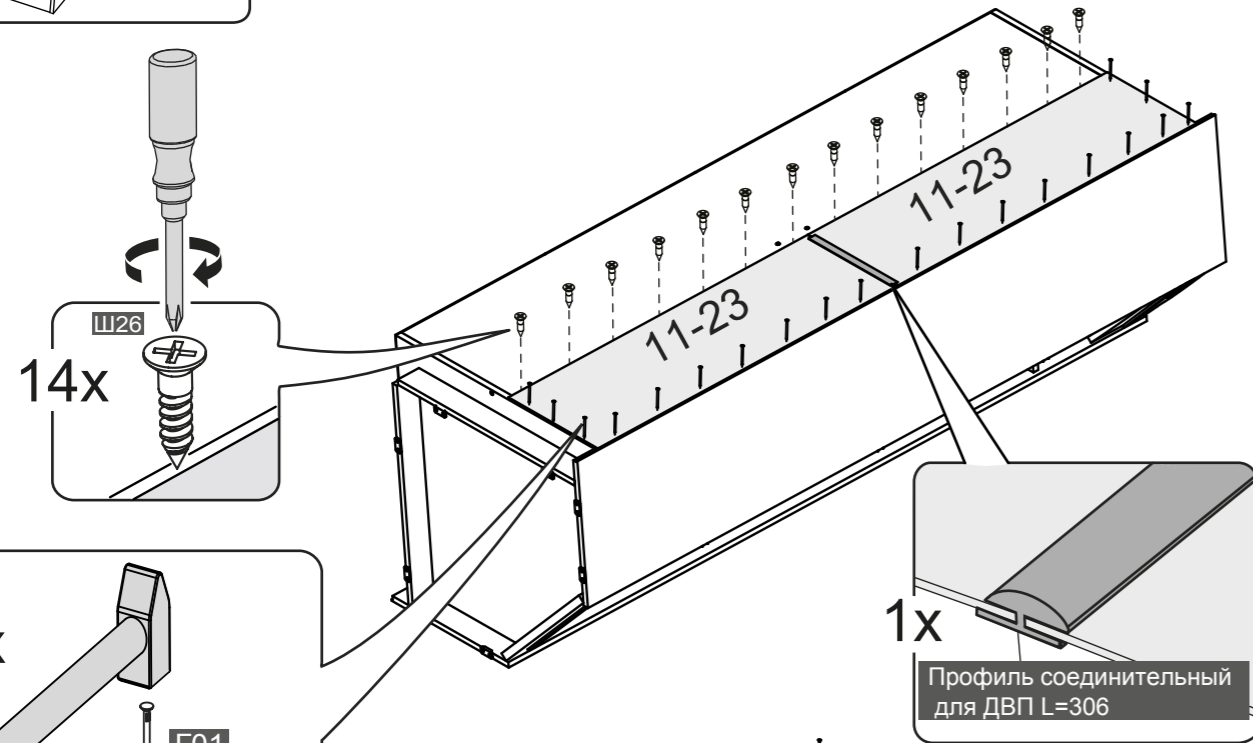


A=B

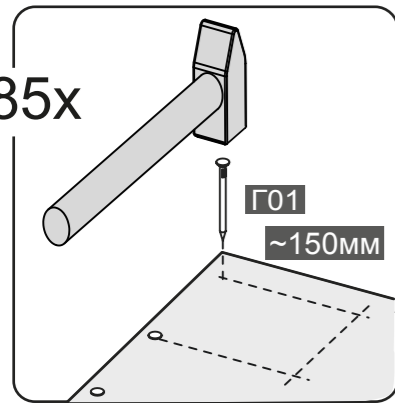


Обратите внимание

Перед установкой задних стенок необходимо проверить диагонали каркаса шкафа. Установку производить только при совпадении диагоналей.

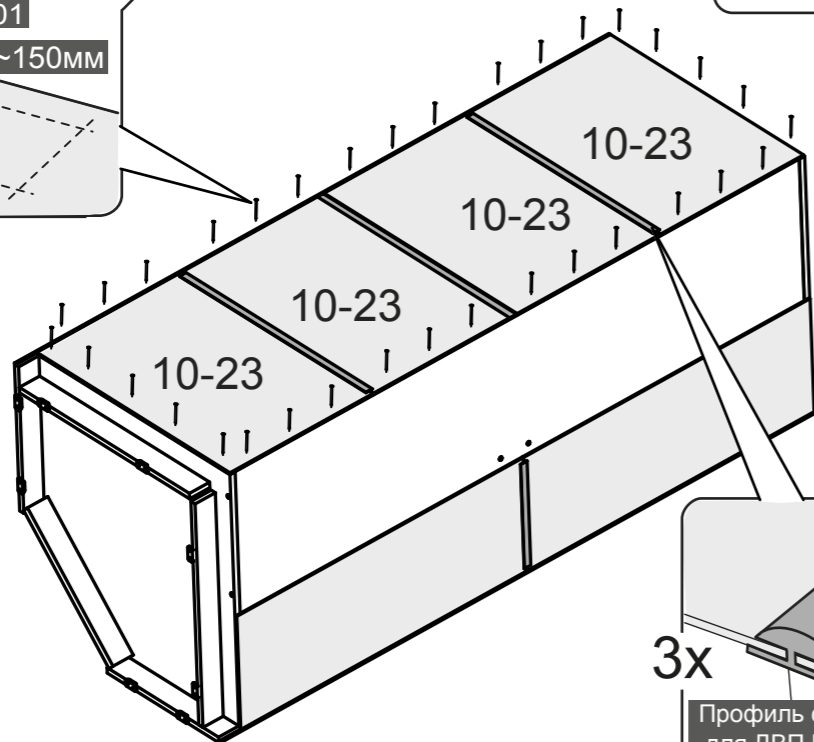


85x



1x

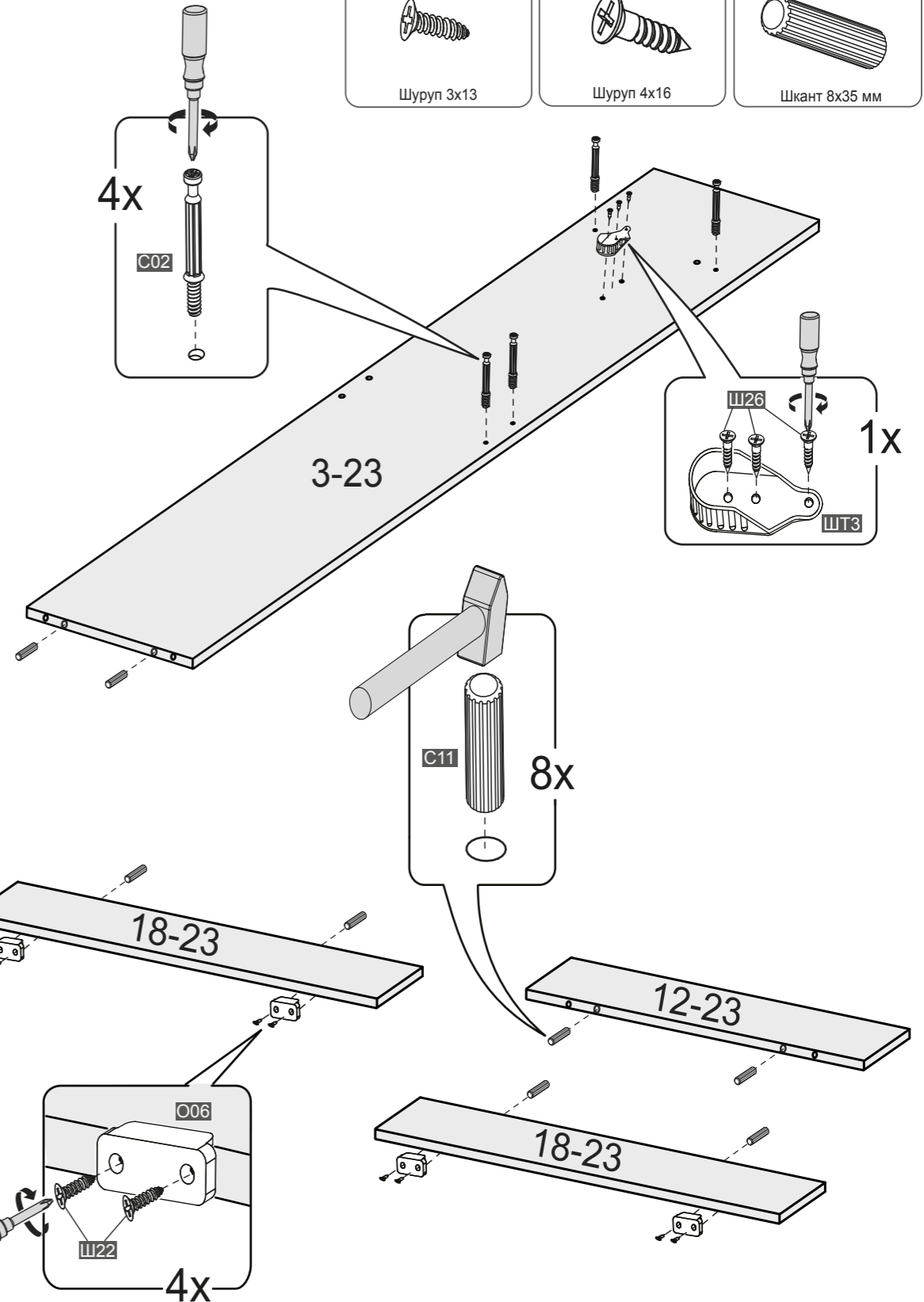
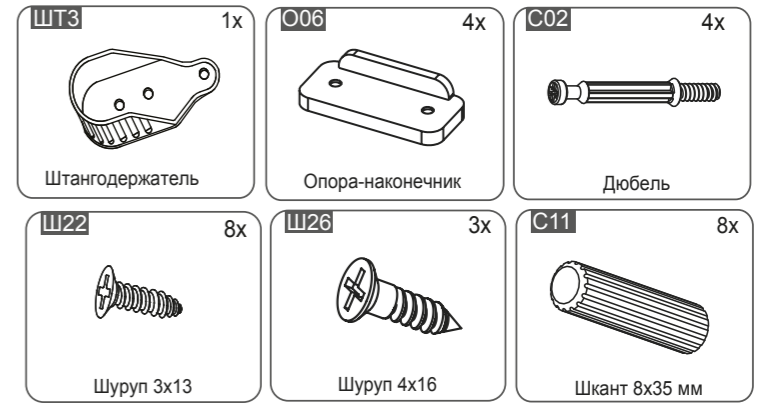
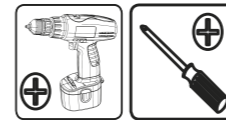
Профиль соединительный для ДВП L=306



3x

Профиль соединительный для ДВП L=716

2

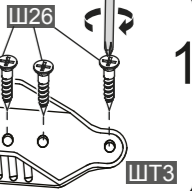


4x

С02

3-23

1x



8x

С11

18-23

12-23

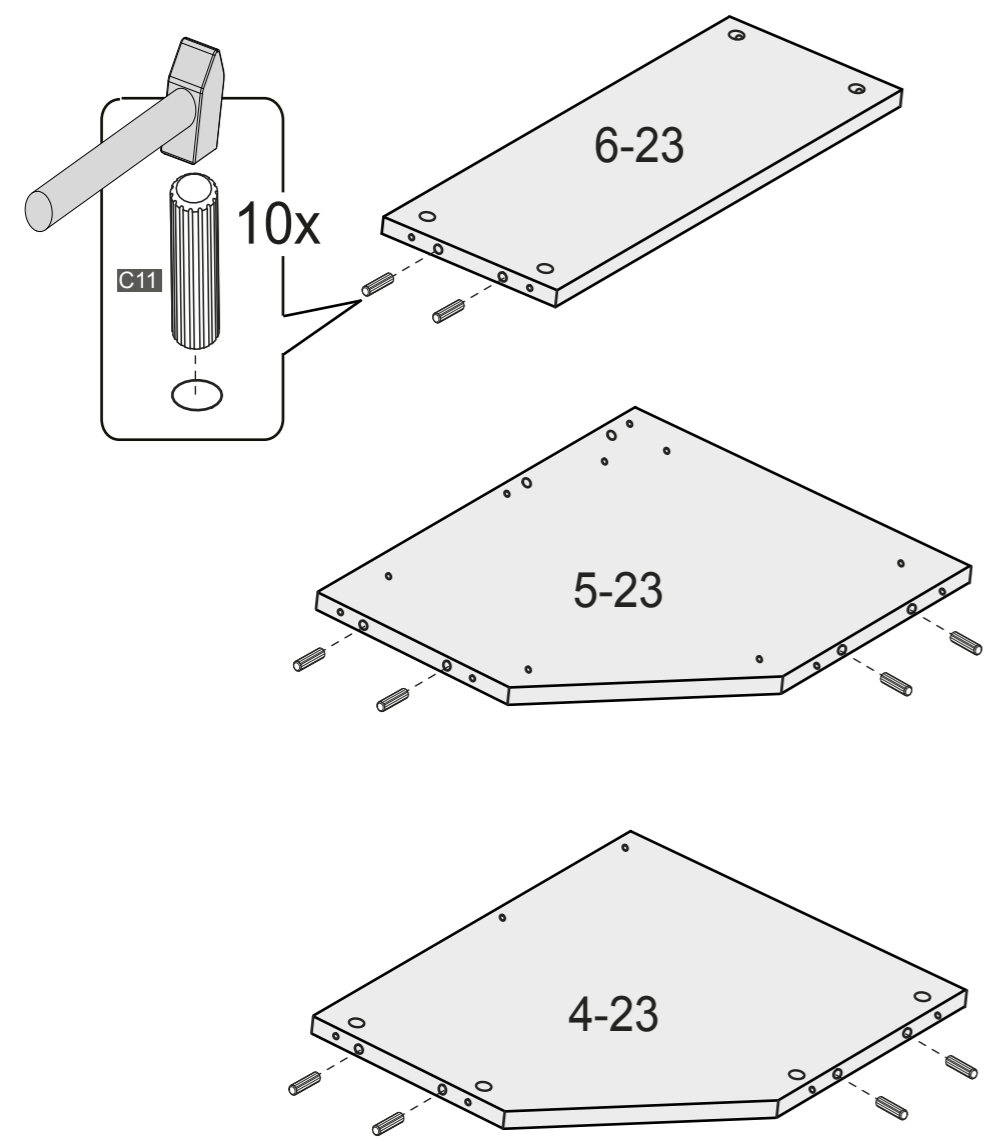
18-23

4x

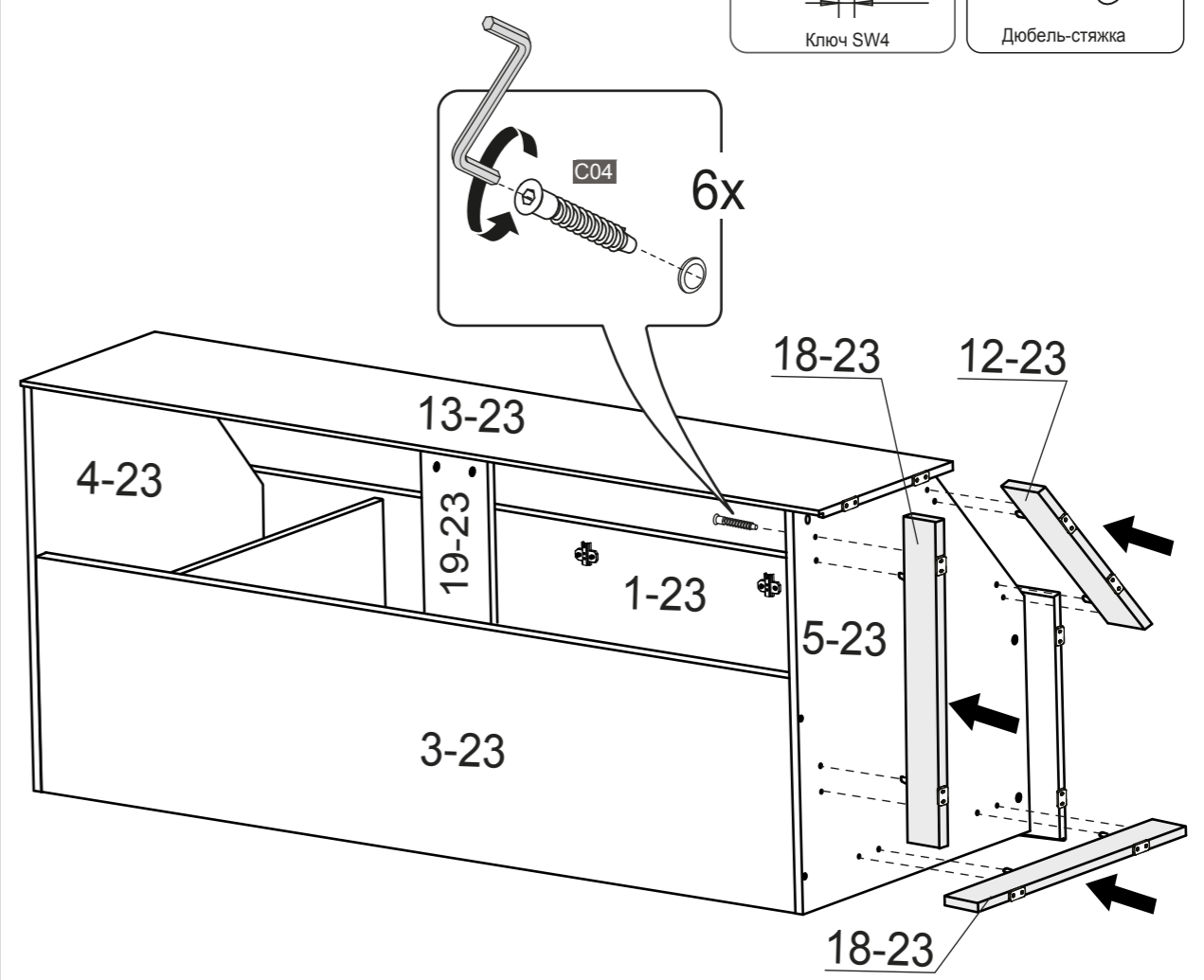
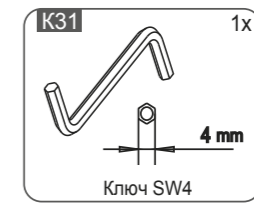
О06

Ш22

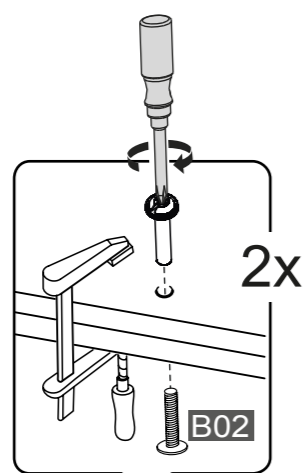
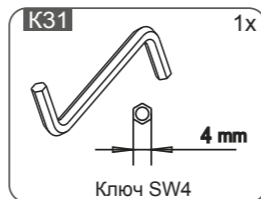
3



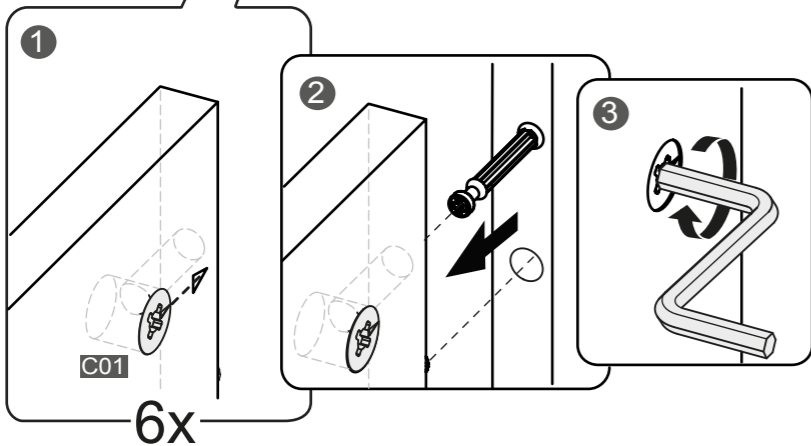
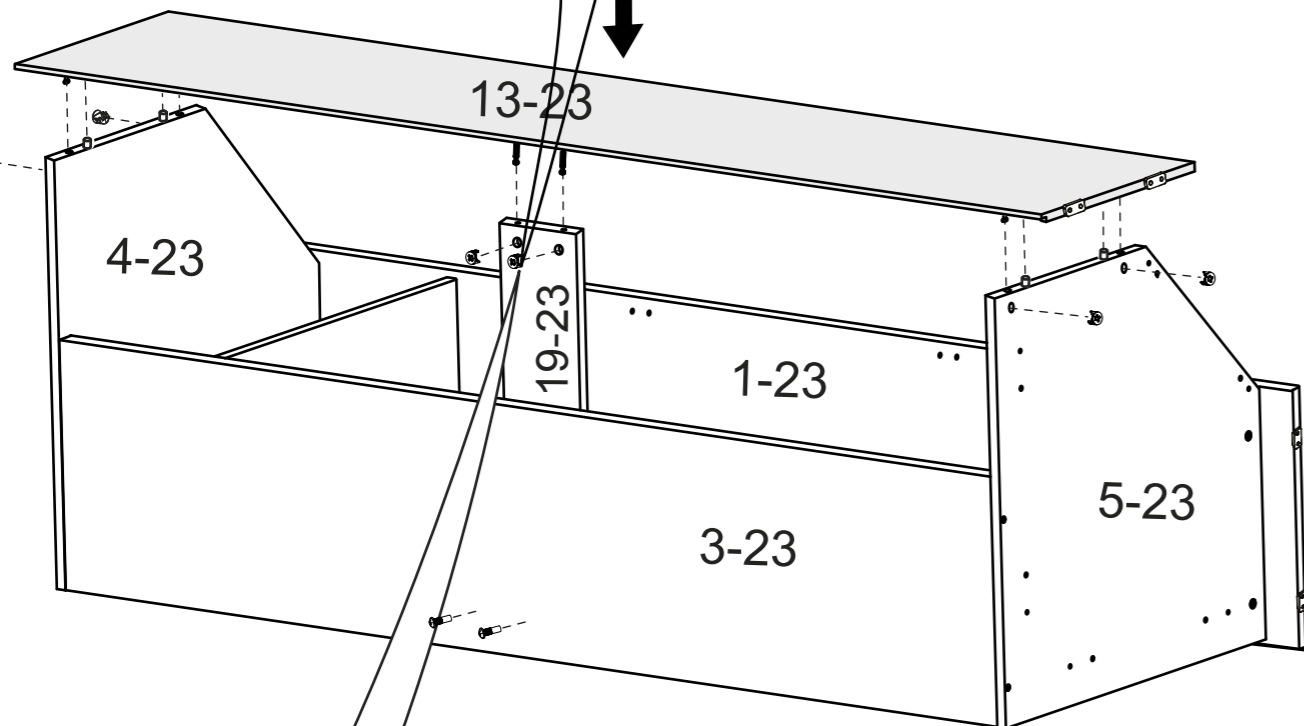
19



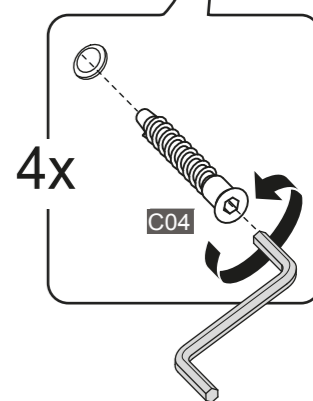
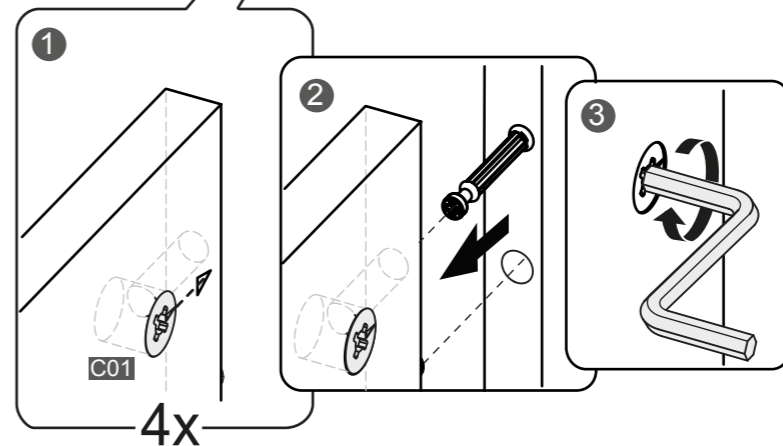
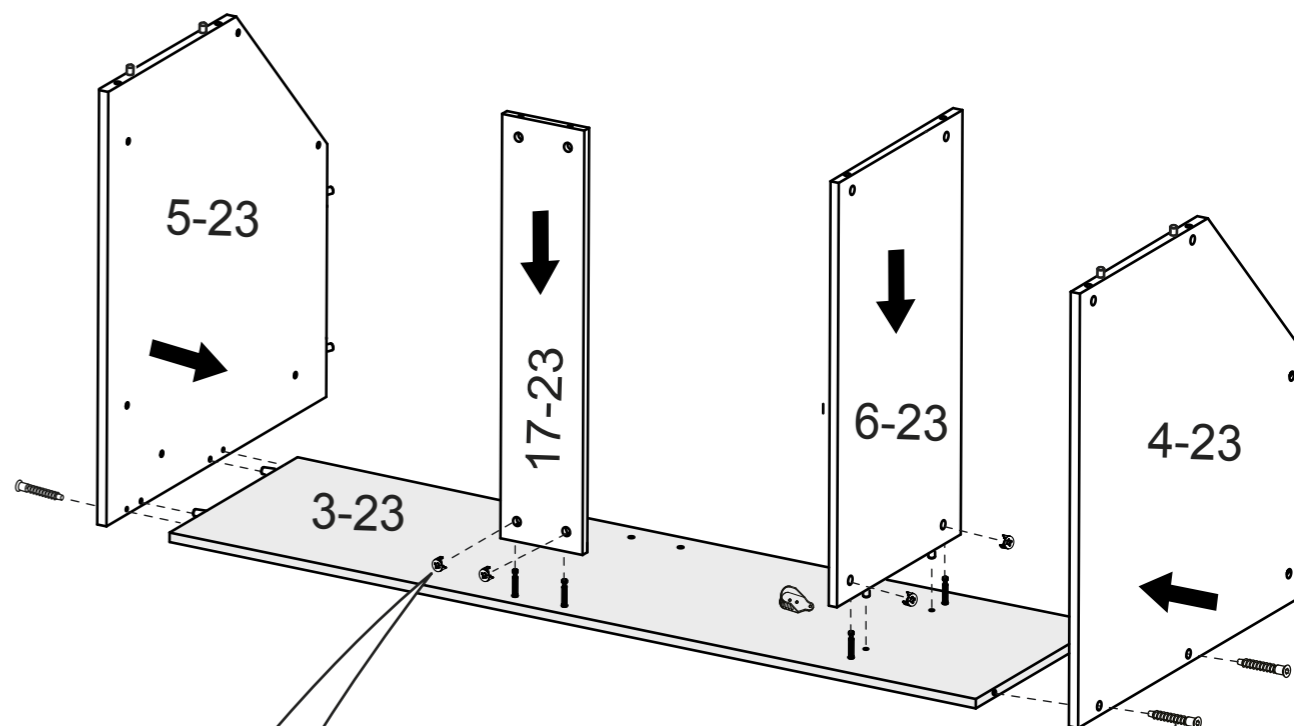
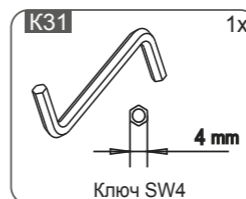
18



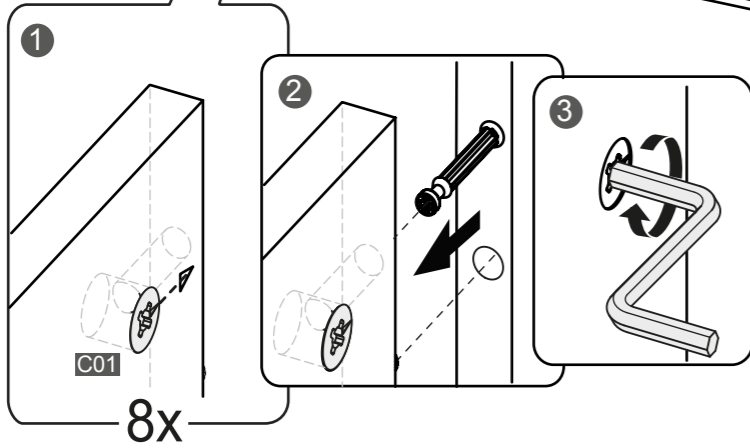
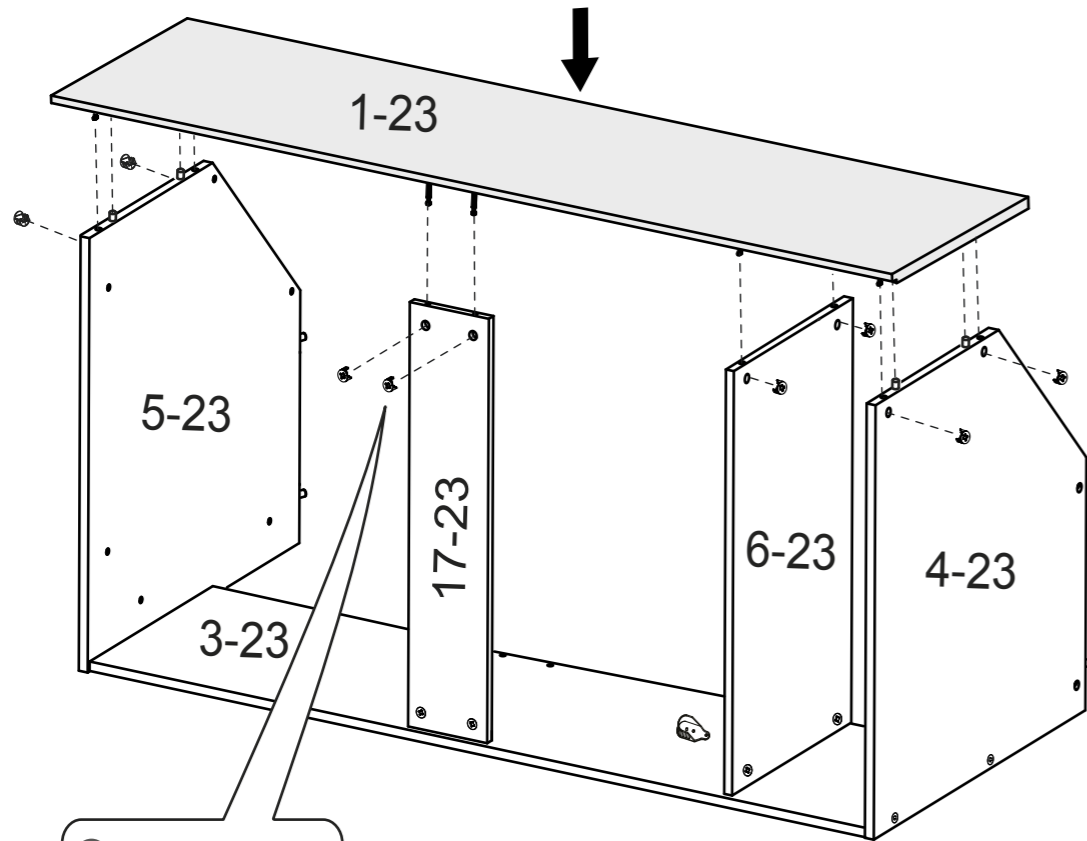
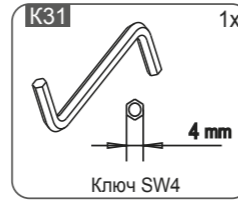
2x



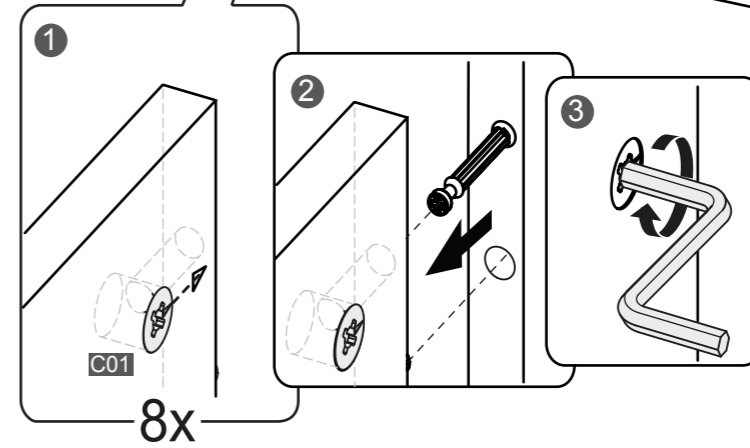
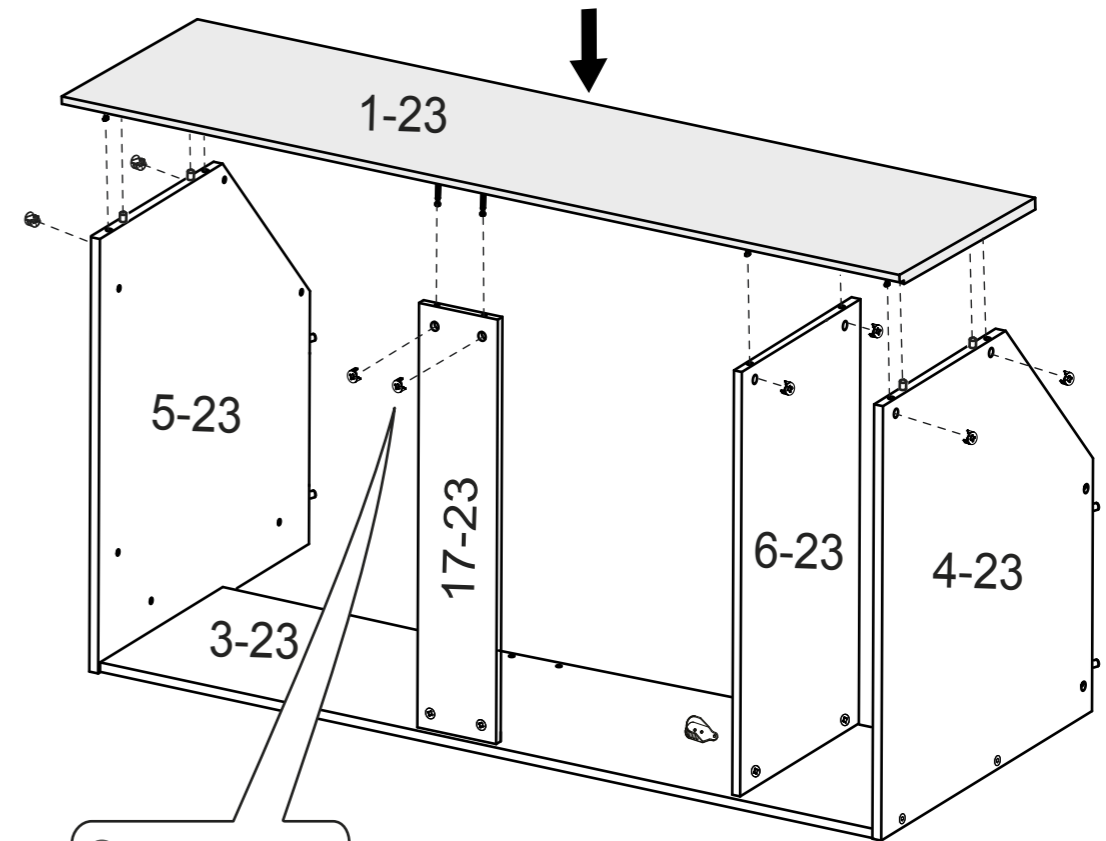
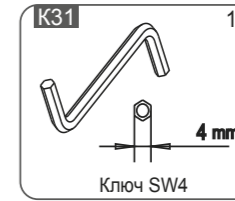
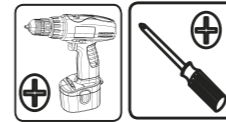
4

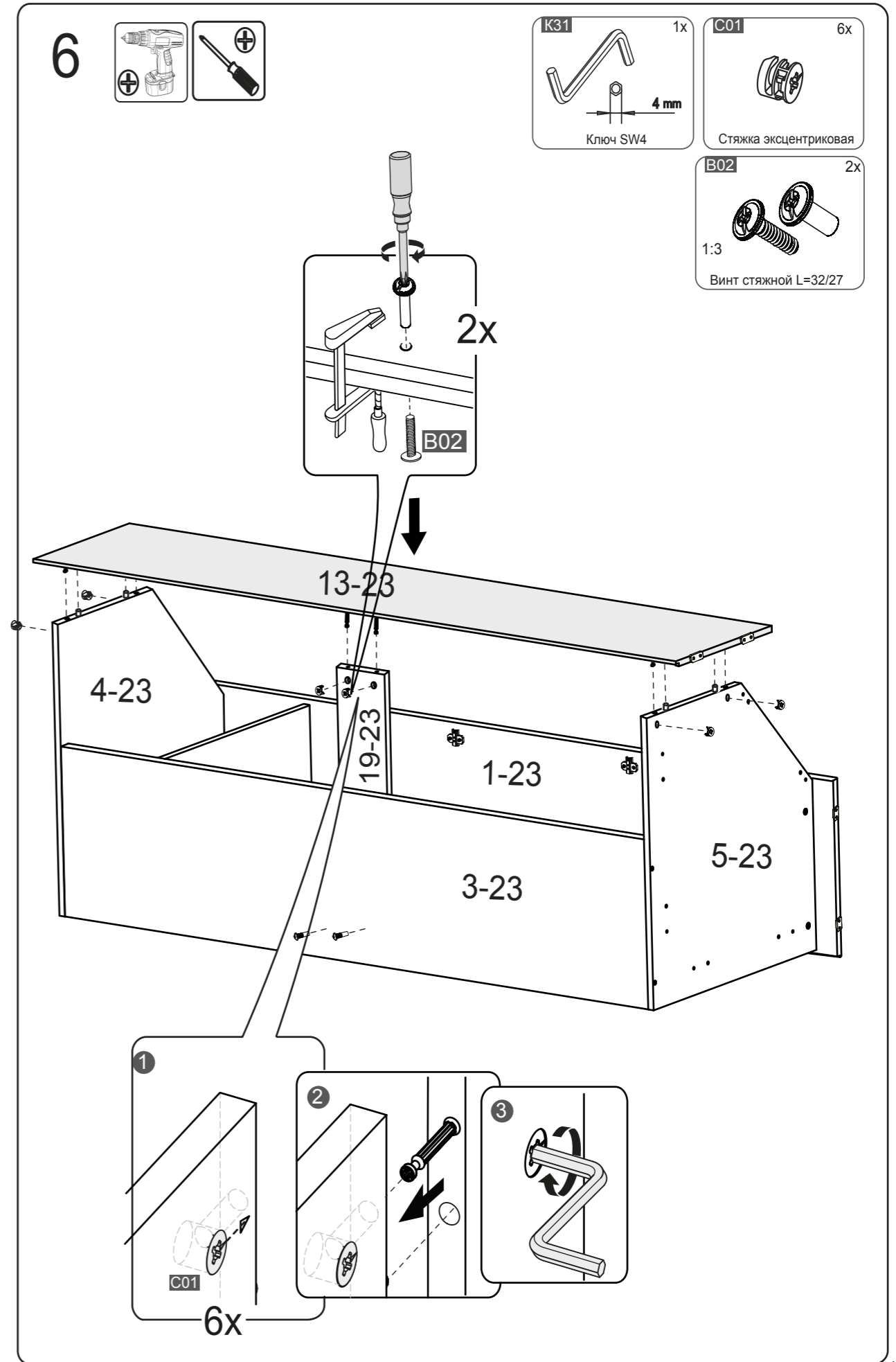
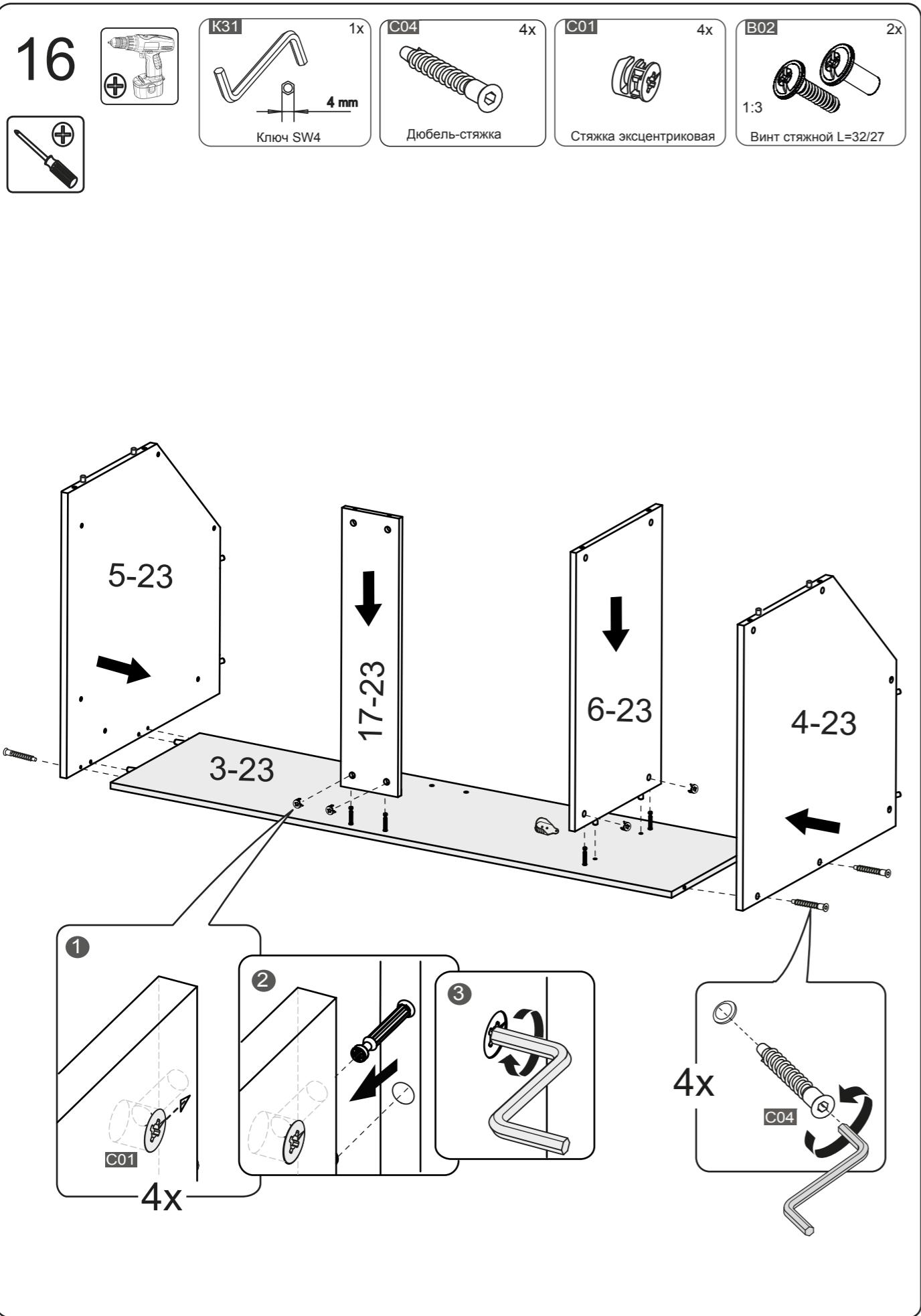


5

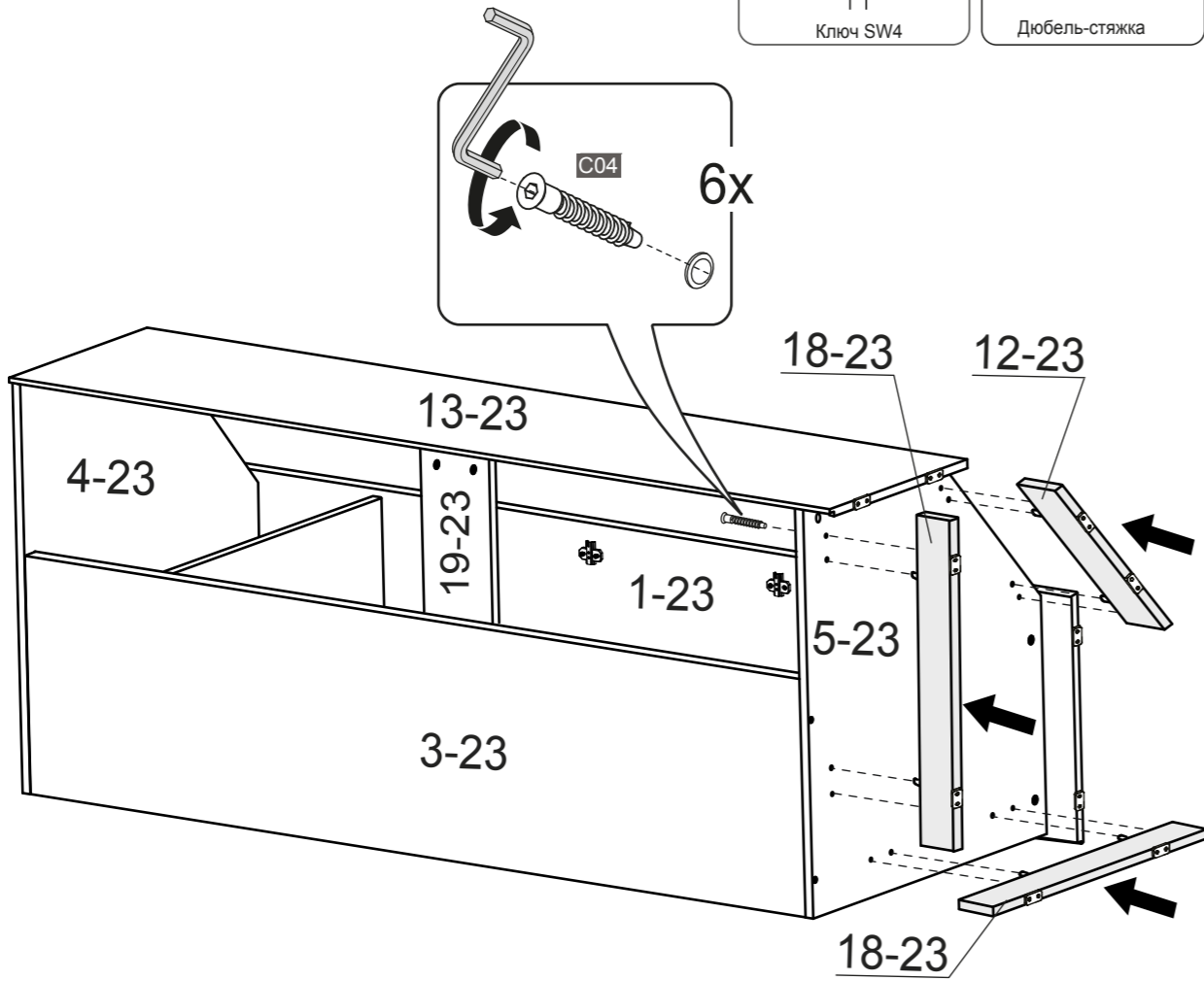
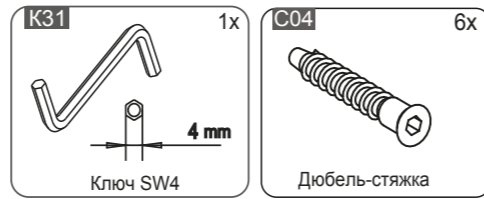


17

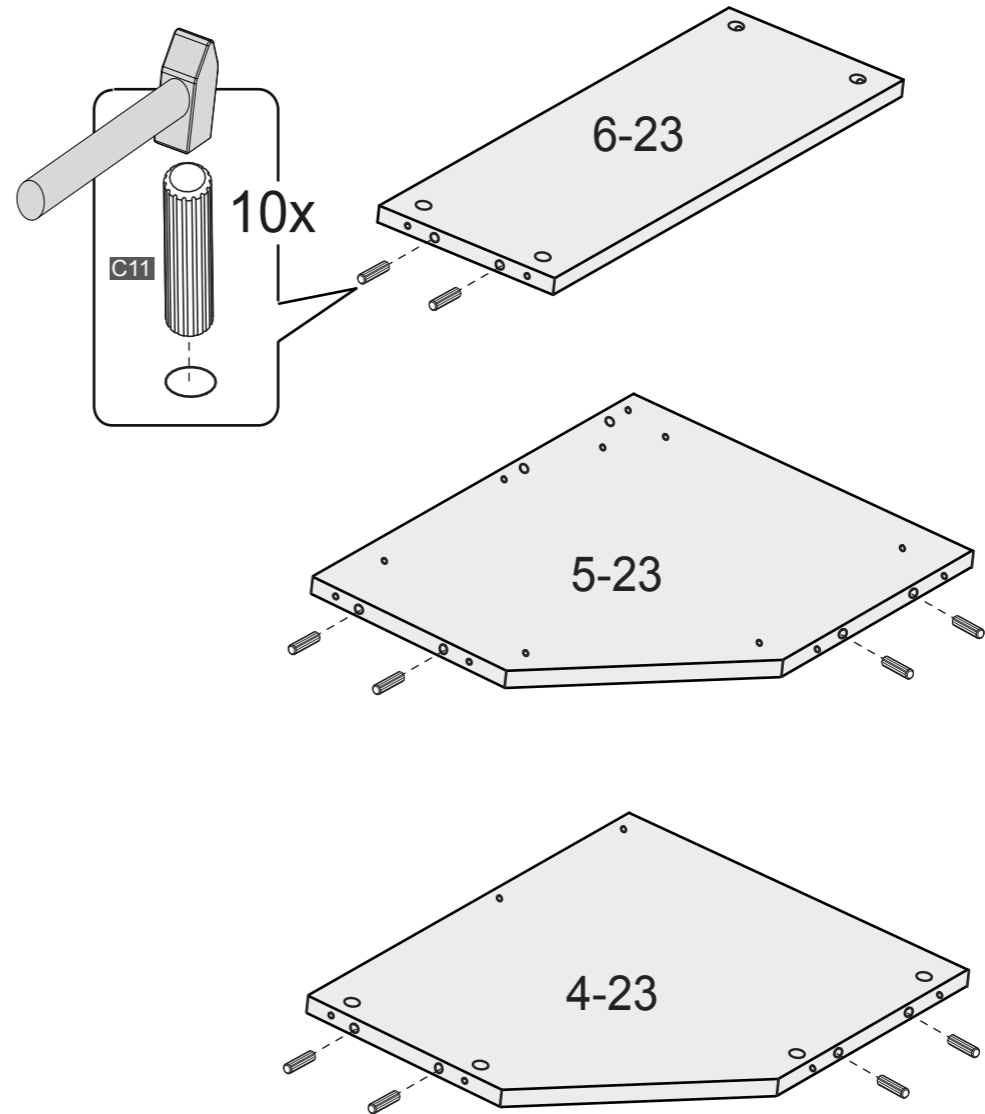
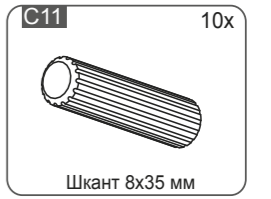




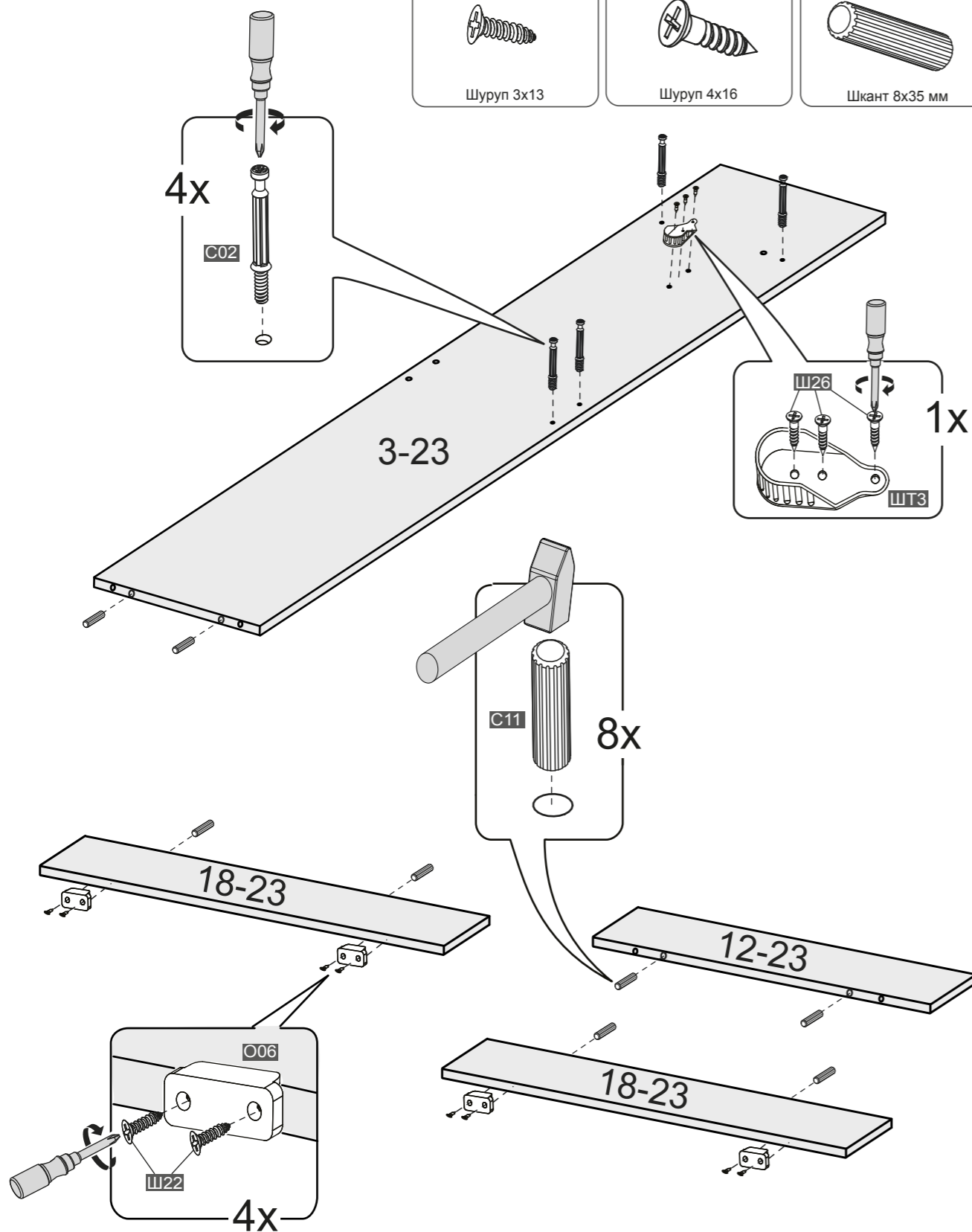
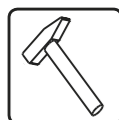
7



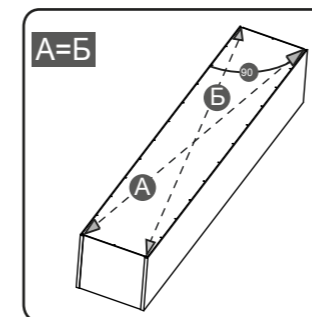
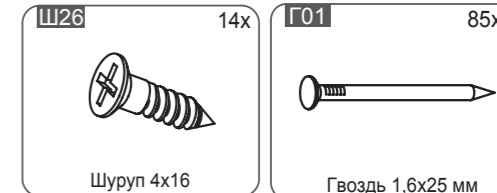
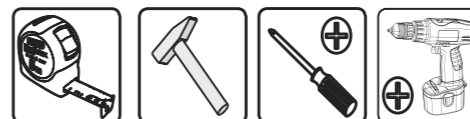
15



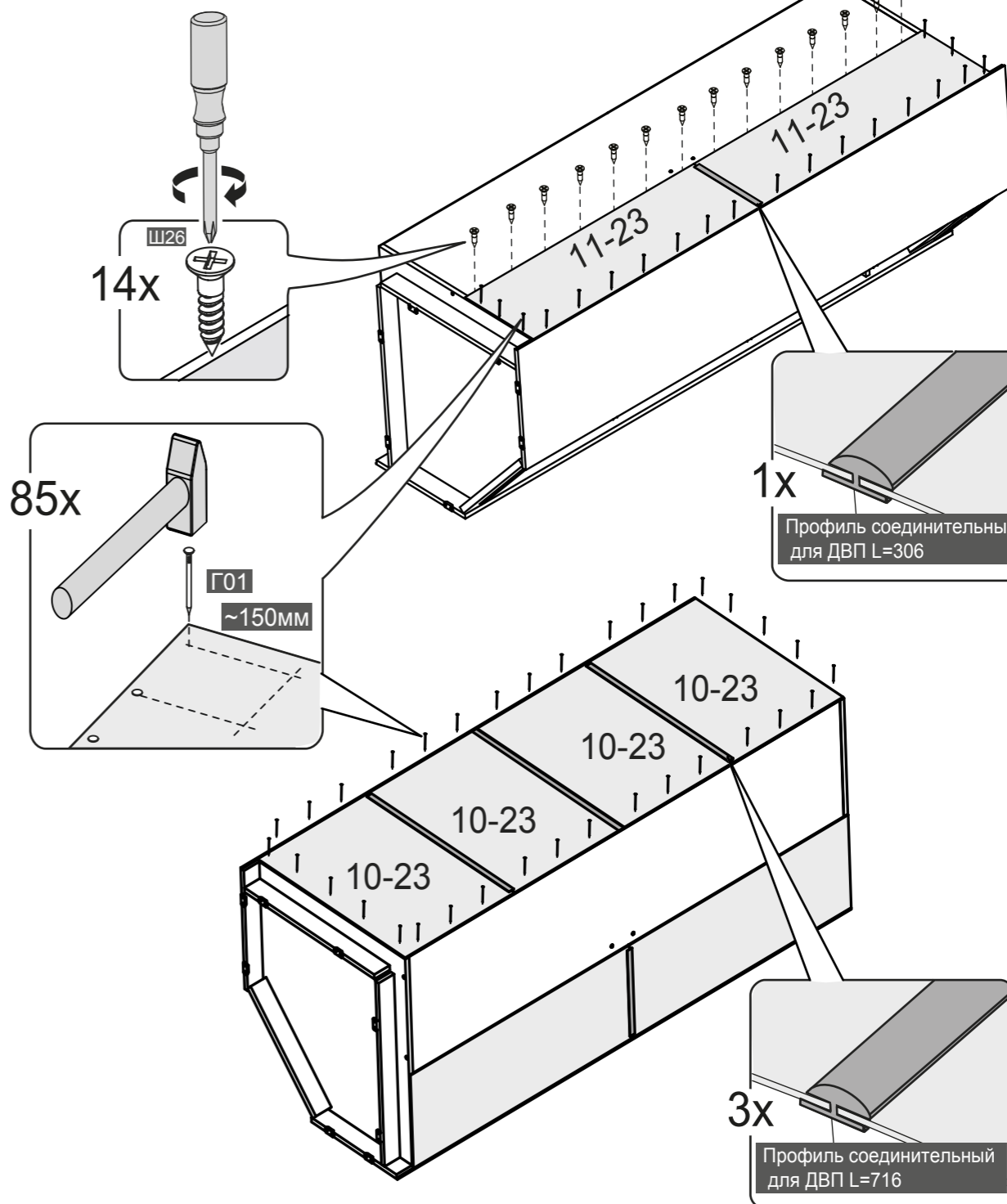
14



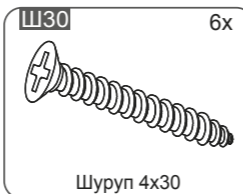
8



Обратите внимание
Перед установкой задних стенок необходимо проверить диагонали каркаса шкафа. Установку производить только при совпадении диагоналей.

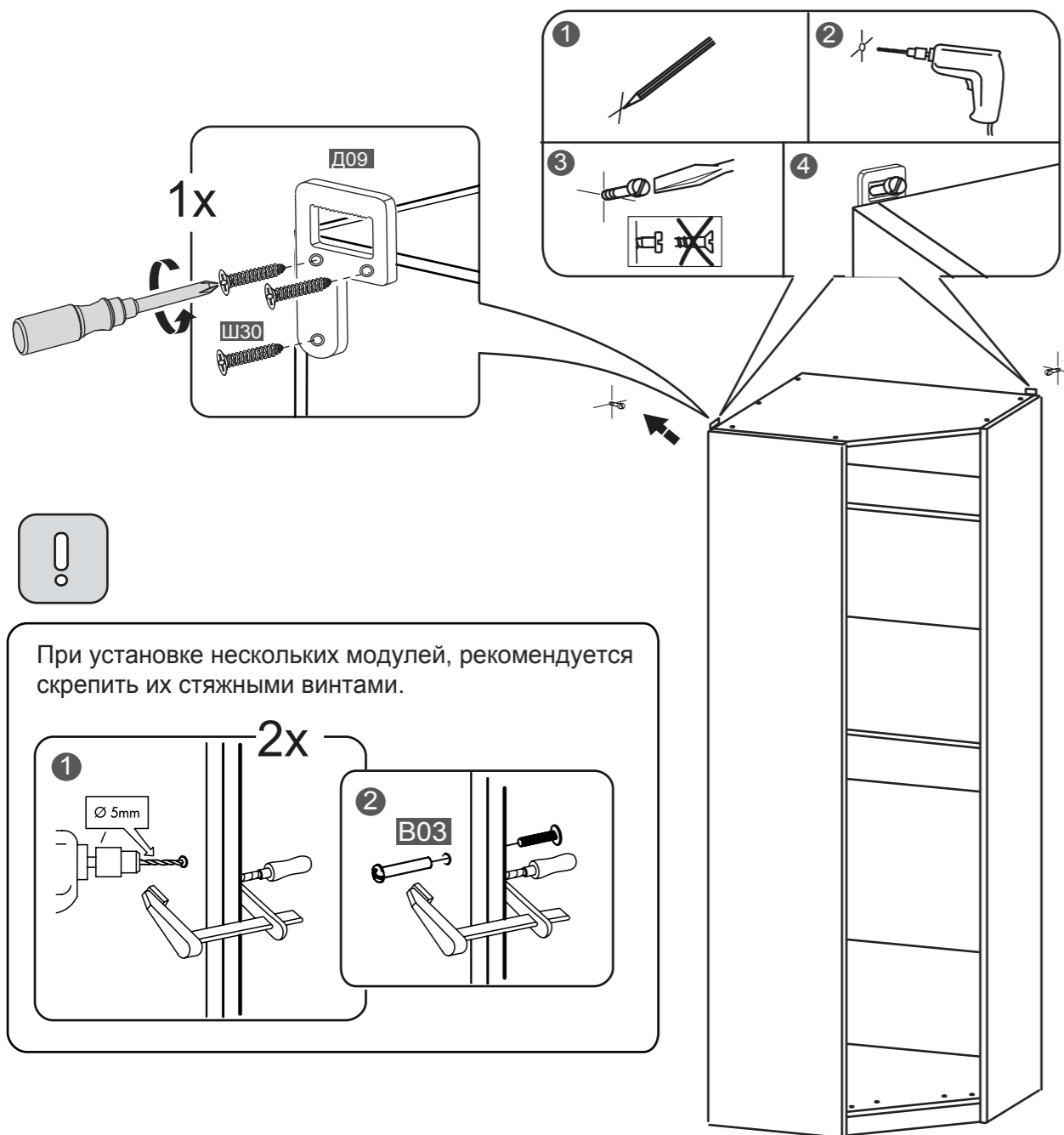


9

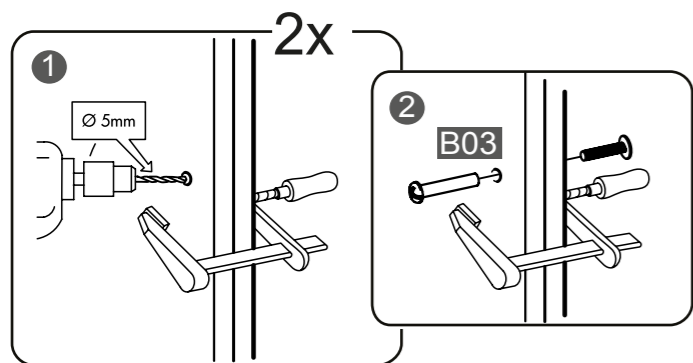


Обратите внимание

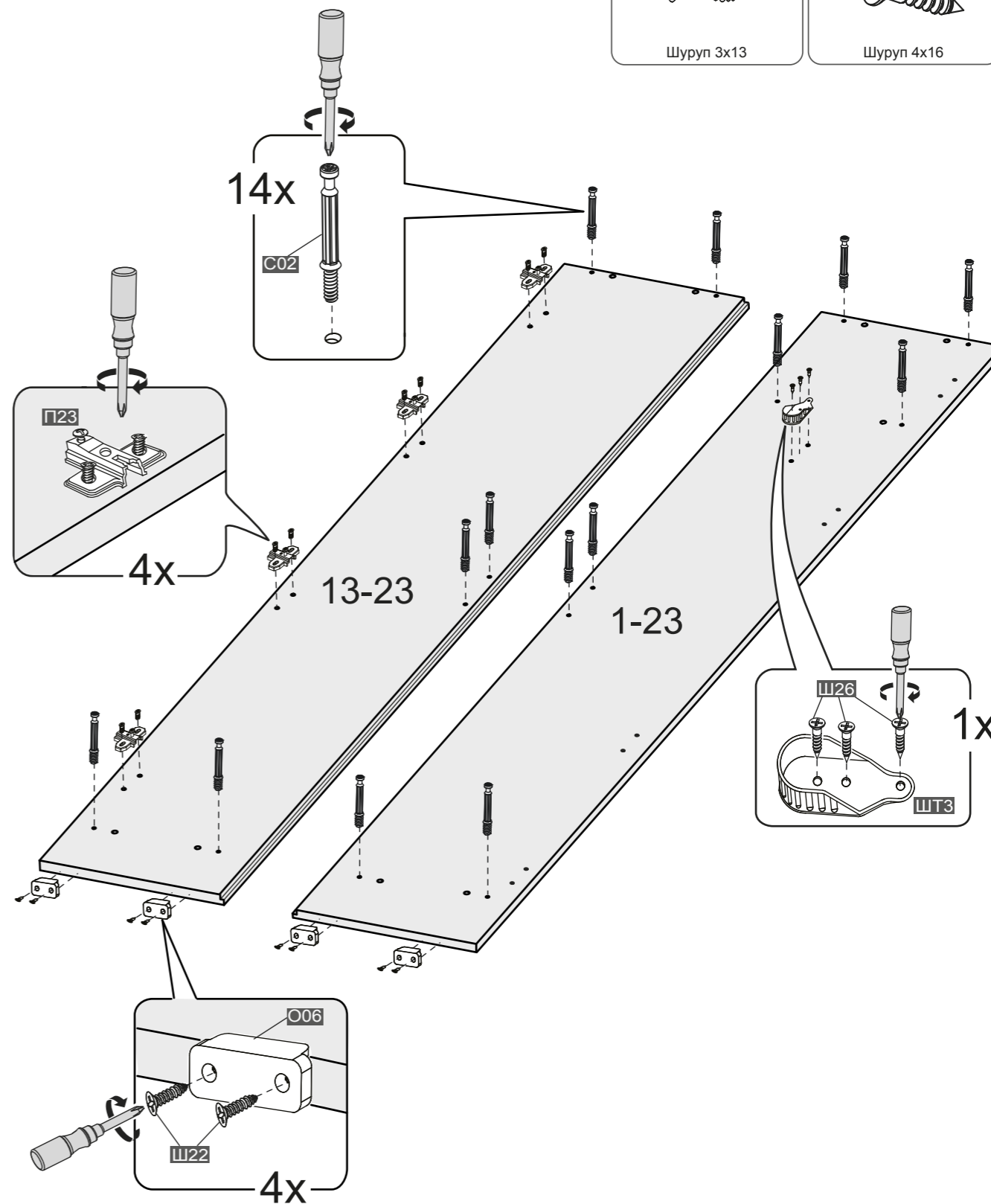
Для предотвращения опрокидывания мебель должна быть прикреплена к стене. Крепежные средства для крепления к стене не прилагаются. Используйте крепежные средства для материала Вашего дома. Если Вы не уверены, какой тип крепления подходит к данному материалу, обратитесь в специализированный магазин.



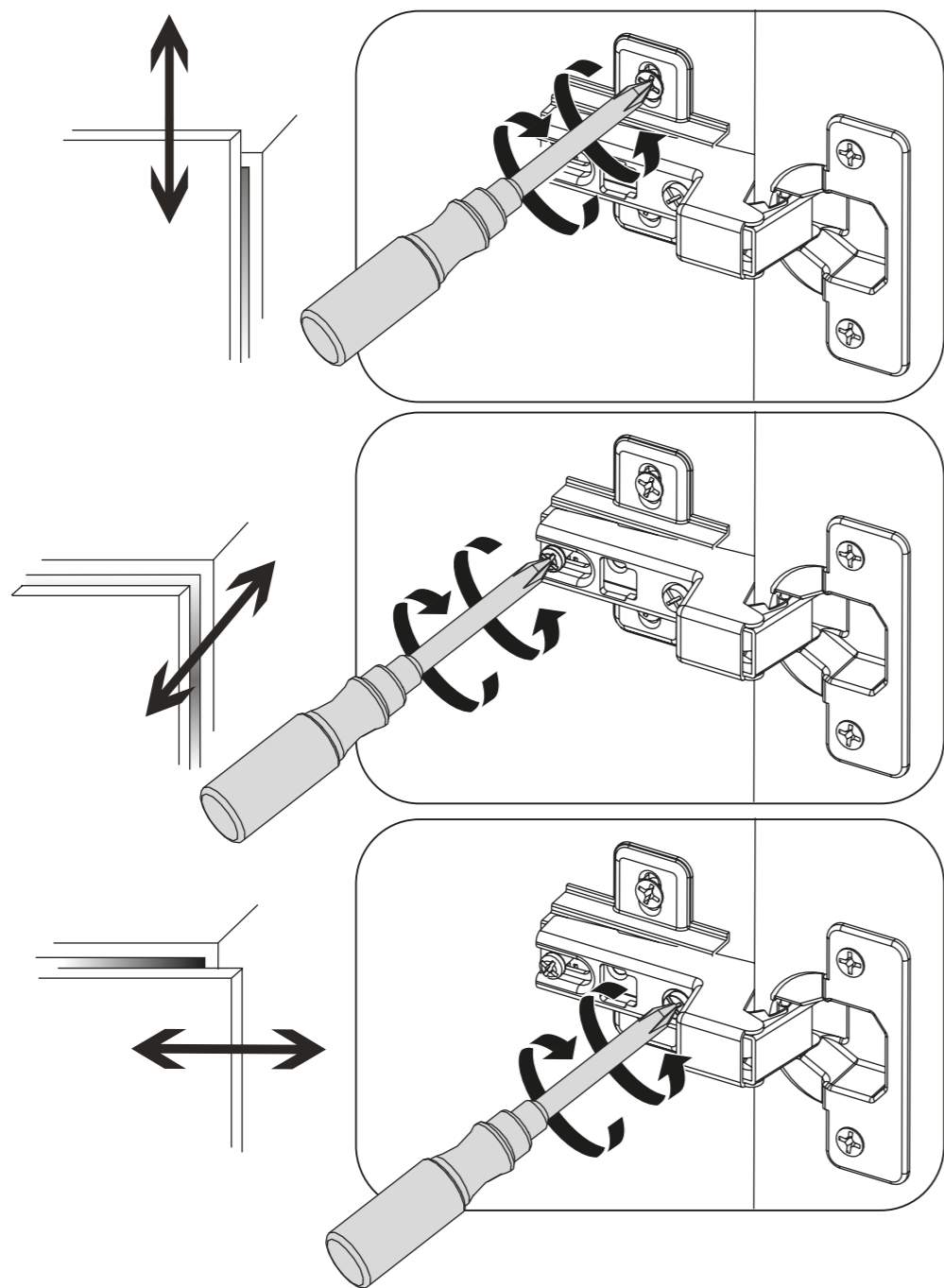
При установке нескольких модулей, рекомендуется скрепить их стяжными винтами.



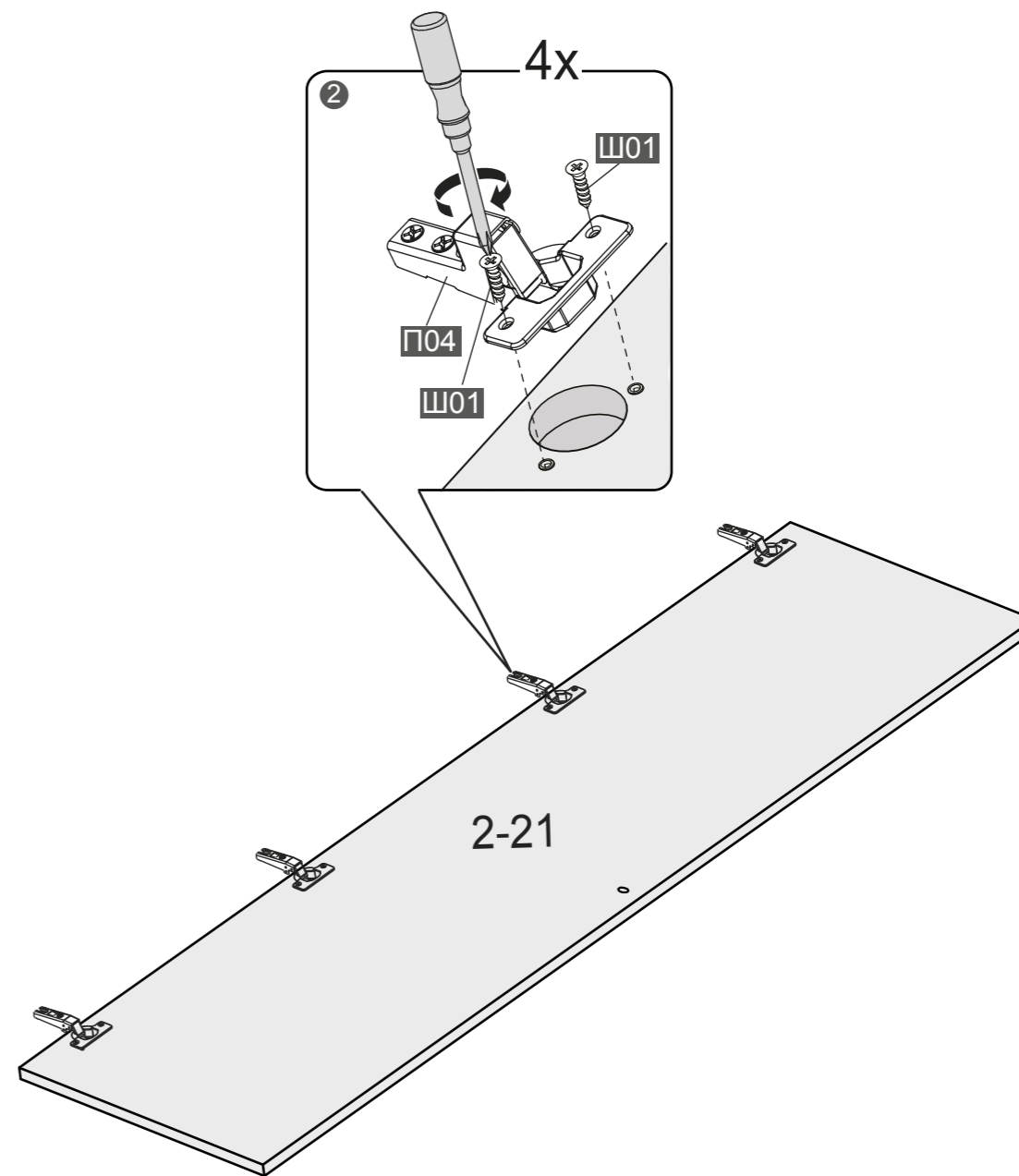
13



РЕГУЛИРОВКА ДВЕРЕЙ



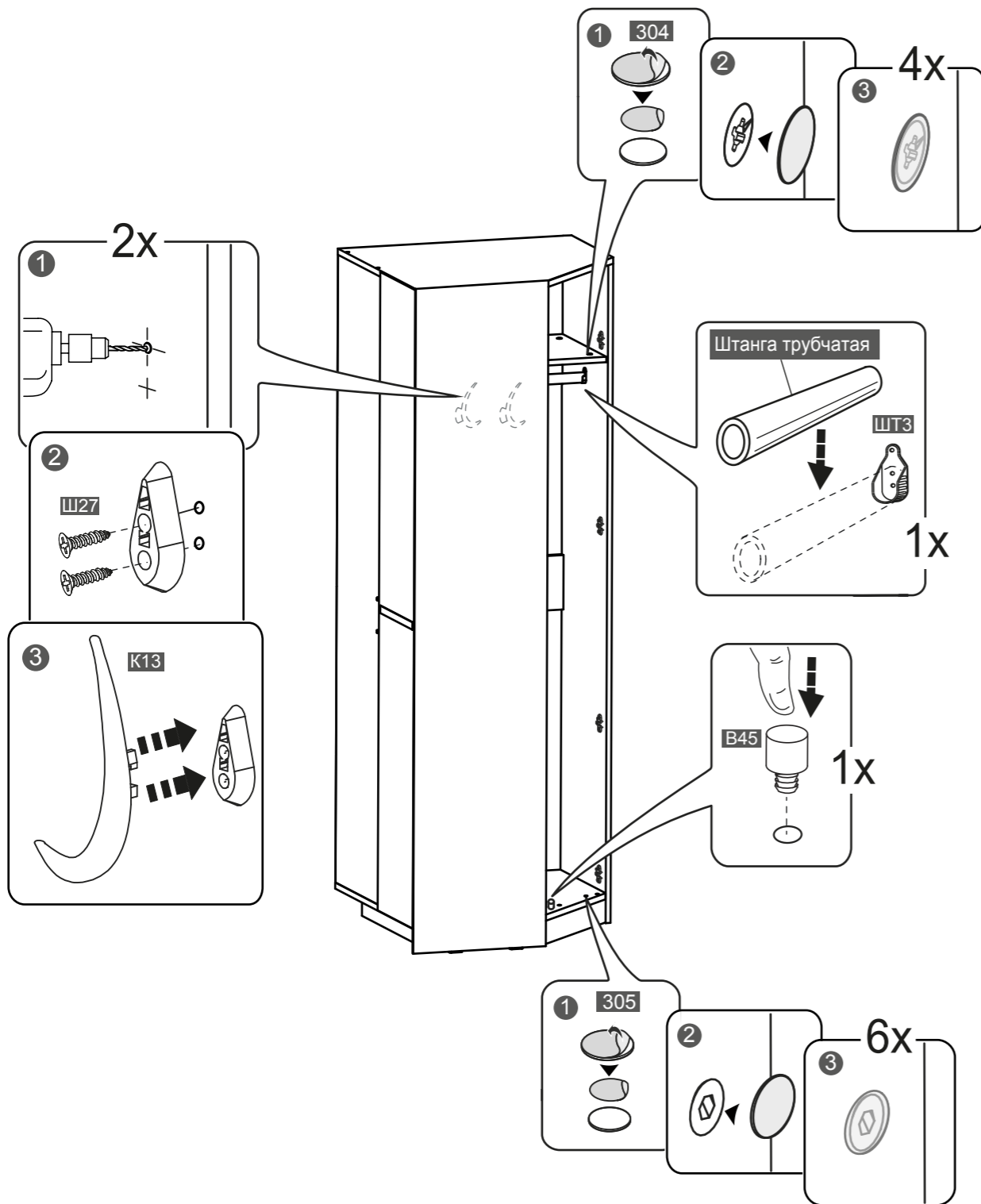
10



11



По своему желанию, покупатель может установить в шкаф крючки для одежды, на любую сторону.



12

