

При ослаблении крепления соединений необходимо периодически подтягивать винты.

Инструкция по эксплуатации мебельных фасадов, на основе МДФ.

Фасады мебельные устанавливаются в корпусную мебель, которая эксплуатируется внутри жилых помещений с отсутствием резких перепадов температуры и относительной влажности воздуха не более 70%.

Рекомендуемая температура среды эксплуатации от +10 С до +50С.

В целях продления срока эксплуатации фасадов необходимо учитывать следующее:

Не рекомендуется:

- подвергать фасады длительному воздействию горячего воздуха (неплотно закрытая духовка пар кипящей воды, излучение ламп накаливания, СВ- излучение). Это может привести к отслоению или деформации пленки ПВХ.
- использовать в дизайне мебели осветительные приборы, расположенные от поверхности фасадов на расстоянии менее 10 см. Это может привести к локальному изменению цвета пленки;
- использовать для очистки поверхности абразивные порошки и растворители. Абразивная устойчивость зависит от типа пленки и варьируется от 400 до 750 оборотов по Таберу согласно стандарту DIN 68765.

Не допускается:

- контакт поверхностей фасадов без фрезеровки (торцов включительно) с температурами более +60 С;
- контакт поверхностей фасадов с фрезеровкой с температурами более +50С;
- резкий перепад температуры.

Упаковка и транспортировка:

- фасады упакованы в гофрокартон, обеспечивающий сохранность фасадов от повреждений и загрязнений, отвечающий требованиям нормативной документации п/п 2.5.1 ГОСТ 16371-2014,
- фасады транспортируются всеми видами транспорта в крытых транспортных средствах, а также в контейнерах п/п 5.1 ГОСТ 16371-2014.
- транспортирование осуществляется в соответствии с правилами перевозки грузов, действующими на каждом виде транспорта.

Компания "Алмаз" гарантирует соответствие фасадов ГОСТу 16371-2014, и высокое качество при соблюдении условий транспортирования, хранения сборки и эксплуатации. **Гарантийные обязательства**

Предприятие-изготовитель гарантирует соответствие изделия требованию ГОСТ 16371-2014, при соблюдении потребителем условий эксплуатации и хранения.

Гарантийный срок эксплуатации 18 месяцев.Срок исчисляется со дня продажи изделия.

Гарантия не распространяется на мебель, имеющую механические повреждения (изломы, царапины, и др.), возникшие в процессе неправильной сборки и эксплуатации, утолщение деталей от попадания на них влаги (разбухание), возникшее от неправильного ухода за мебелью, не имеющую штампа ОТК в свидетельстве о приемке.

Дефекты производственного характера, обнаруженные в течение гарантийного срока, устраняются за счет предприятия-изготовителя.

Дефектами мебели не являются:

- незначительная разнооттеночность и разнофактурность облицовочных тканей и кожзаменителей, «бликование» их при изменении освещенности;
- легкие складки на облицовочном материале мягких элементов, возникающие после снятия нагрузок и исчезающие после разглаживания рукой;
- потертости мебельных покрытий, возникшие в результате эксплуатации мебели

Срок службы изделия - 10 лет.

СВИДЕТЕЛЬСТВО О ПРИЕМКЕ

Стол прямой

ЛД.642520.000ПС

Изготовлен в соответствии с обязательными требованиями государственных стандартов, действующей технической документацией и признан годным для эксплуатации.

Штамп ОТК _____

Дата продажи _____

Штамп магазина _____

ООО "АЛМАЗ" Россия, 347360, г. Волгодонск, Ростовская обл.
Ул. 7-я Заводская, 56. Тел. (86392) 7-79-78, факс 7-75-49.



Паспорт и инструкция по сборке мебели бытовой корпусной «Амели»

Стол прямой
ЛД.642520.000ПС

Уважаемый покупатель!

Для удобства транспортирования и предотвращения повреждения набора, изделия поставляются в разобранном виде. Стоимость сборочных работ в стоимость набора не включена.

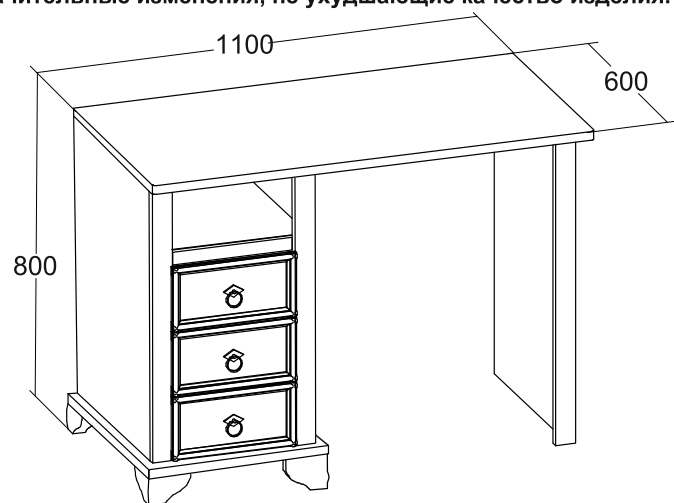
Внимание!!!

Сохраняйте этикетки с обозначением изделия до полной сборки.

Технические характеристики

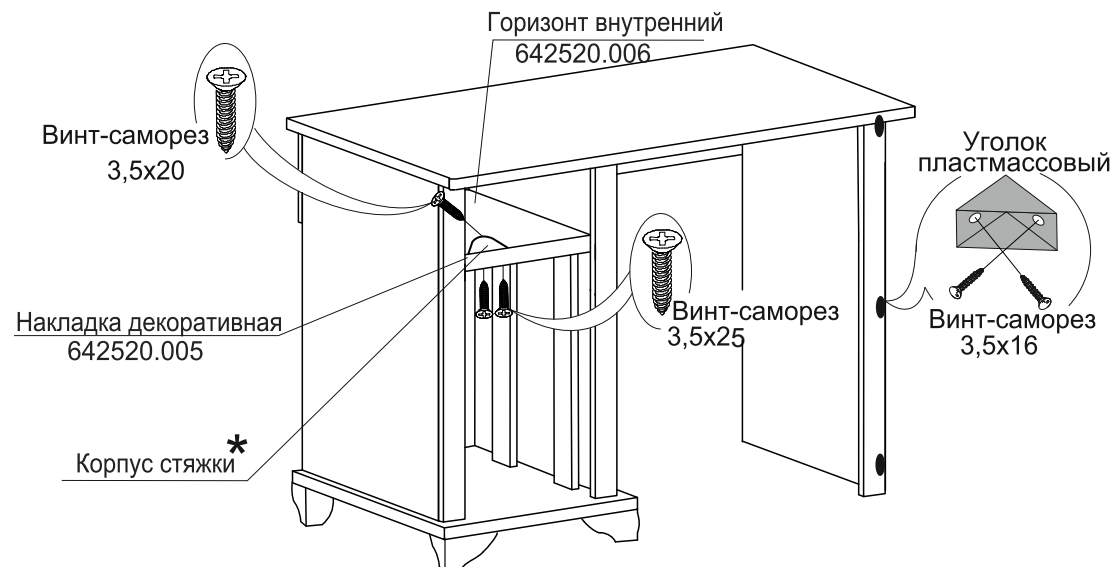
Набор мебели бытовой корпусной "Амели" изготовлен в соответствии с требованиями ГОСТ 16371-2014. "Мебель. Общие технические условия." Декларация о соответствии ТС N RU Д-РУ.АУ04.В.11396. Действительна по 16.03.2018г. Сертификат соответствия "СДЕЛАНО НА ДОНУ" № РОСС RU СНДО.П.Н.00069 действителен по 19.10.2016г

Внимание! Предприятие-изготовитель оставляет за собой право вносить незначительные изменения, не ухудшающие качество изделия.

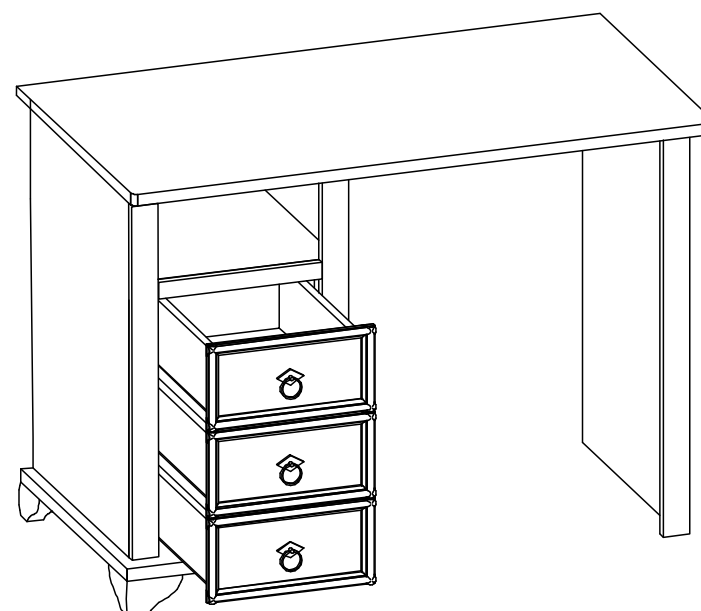


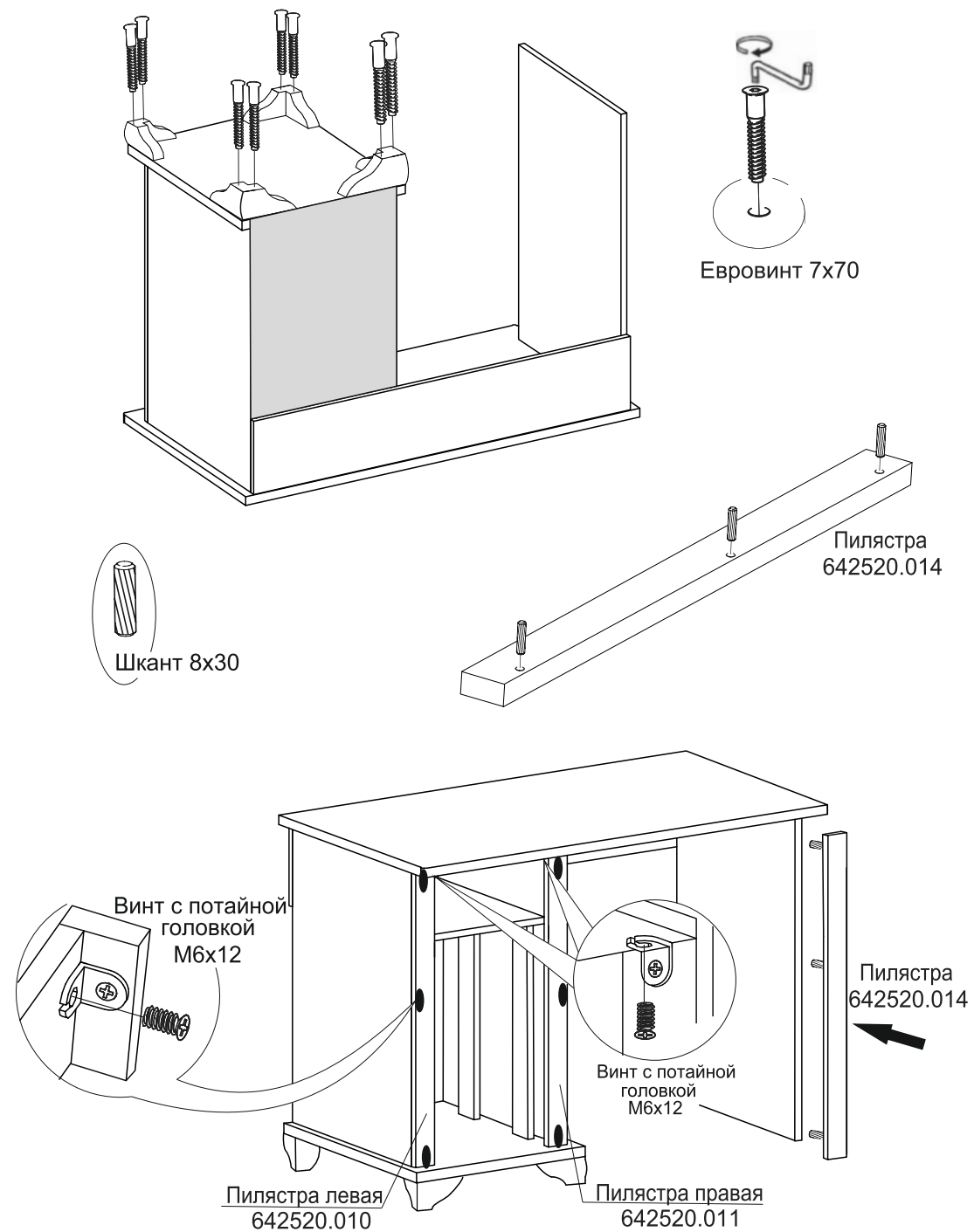
Упаковочная ведомость

Наименование детали	Маркировочный №	Кол-во	№ по рис.	Пакет №
Фасад ящика	642521.000	3	1	4
Стойка левая	642520.001	1	2	
Стойка правая	642520.002	1	3	2
Опора стола	642520.003	1	4	
Царга стола	642520.004	1	5	3
Накладка декоративная	642520.005	1	6	4
Горизонт внутренний	642520.006	1	7	2
Планка крепежная	642520.007	2	8	3
Стенка задняя ДВП 523x404	642520.013	1	9	2
Планка крепежная	642520.008	2	10	3
Горизонт нижний	642520.009	1	11	
Пилястра левая	642520.010	1	12	2
Пилястра правая	642520.011	1	13	
Крышка стола	642520.012	1	14	
Пилястра	642520.014	1	15	
Стенка ящика боковая	642522.001	6	16	3
Стенка ящика задняя	642522.002	3	17	
Дно ящика ДВП 406x280	642522.003	3	18	2
Фурнитура		1		1

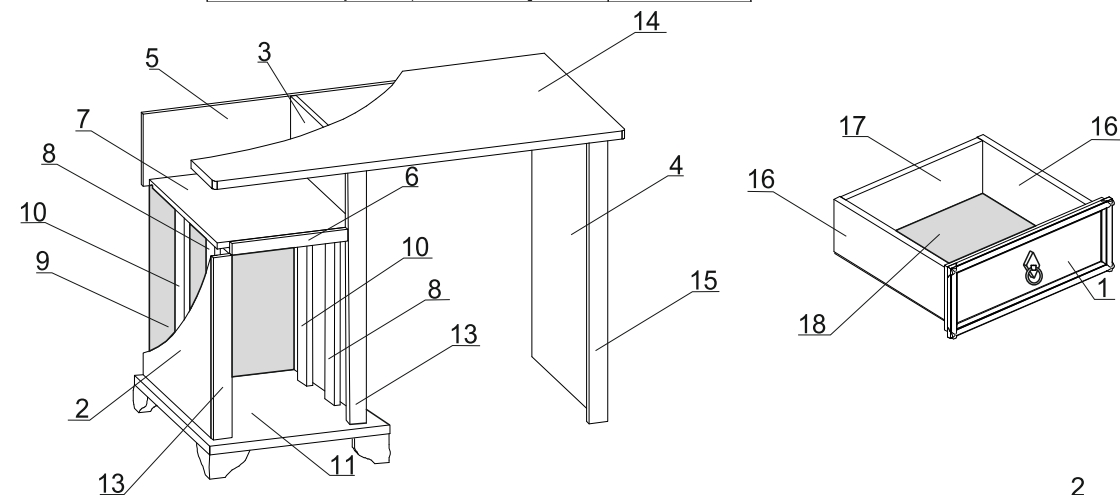


Установка стяжки трапецевидной





Наименование	Количество
Гвоздь 1,5x25	34
Винт-саморез 3,5x16	50
Шкант 8x30	32
Винт-саморез 3,5x41	12
Винт с потайной головкой М6х12	12
Футорка пластиковая	12
Уголок стяжка	6
Подпятник	2
Эксцентрик	26
Шток эксцентрика	26
Винт М4х22	3
Ручка - кольцо	3
Заглушка пластиковая для эксцентрика	26
Евровинт 7x70	16
Опора	4
Евровинт 7x50	8
Стяжка трапециевидная	2
Заглушка пластиковая для евровинта	8
Уголок пластиковый	3
Направляющая шариковая 400 мм	3
Ключ для евровинта	1
Заглушка самоклеящаяся для эксцентрика	12
Винт-саморез 3,5x20	12
Винт-саморез 3,5x25	4



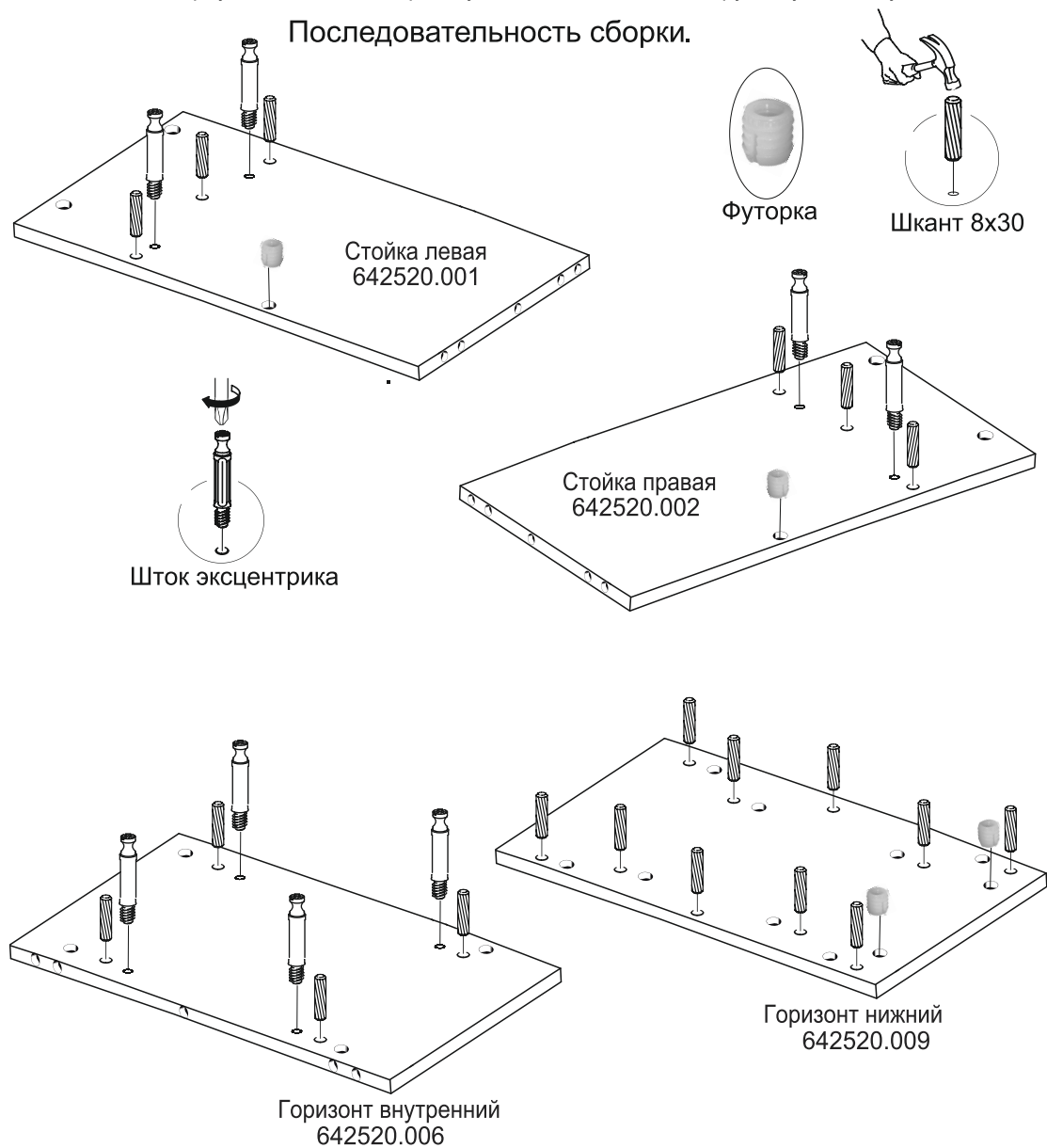
* **Затянуть уголок-стяжку на стойках тумбы винтом с потайной головкой М6х12**

Инструкция по сборке.

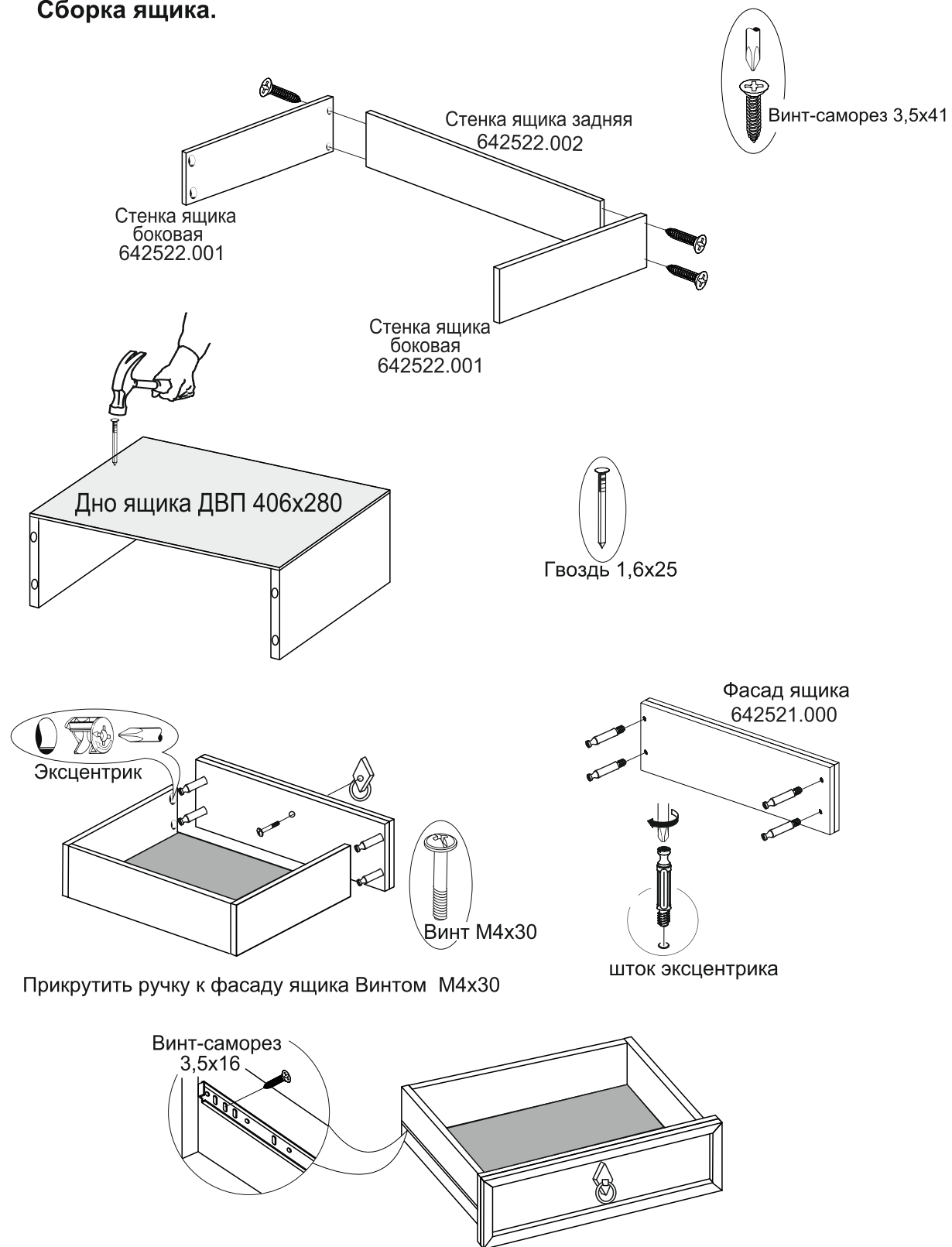
Учитывая конструктивные и функциональные особенности производитель рекомендует пользоваться услугами профессиональных сборщиков. При самостоятельном монтаже Вам необходимо руководствоваться настоящей инструкцией и схемами сборки отдельных изделий. Фирма-производитель не несет ответственность за повреждения, полученные в результате неправильной сборки.

Изделия следует собирать на ровном полу, покрытом тканью или бумагой. Для работы необходимо иметь молоток, деревянный брусок, обернутый тканью, отвертки, угольник 90°, ножницы, рулетку, линейку.

Последовательность сборки.

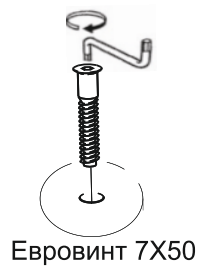


Сборка ящика.



Прикрутить ручку к фасаду ящика Винтом М4x30

По наклейкам провести осевую линию и прикрутить направляющие.

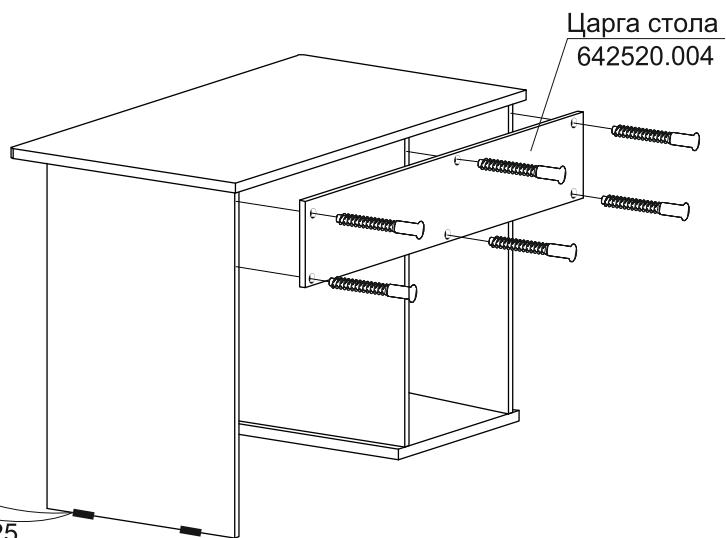


Евровинт 7x50

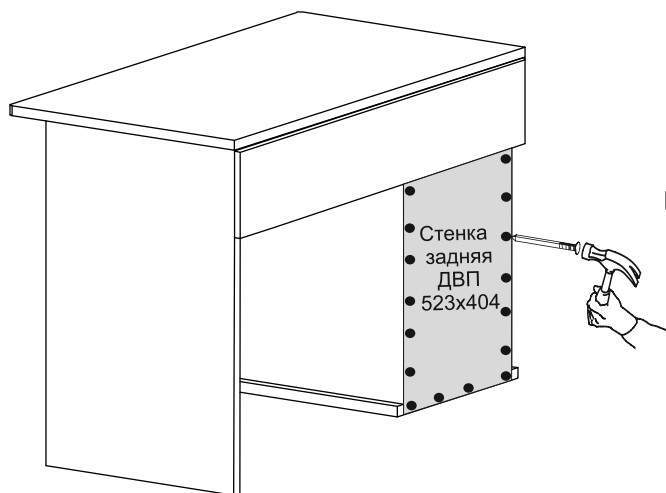


Подпятник

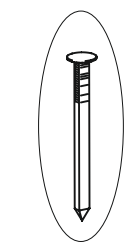
Гвоздь 1,6x25



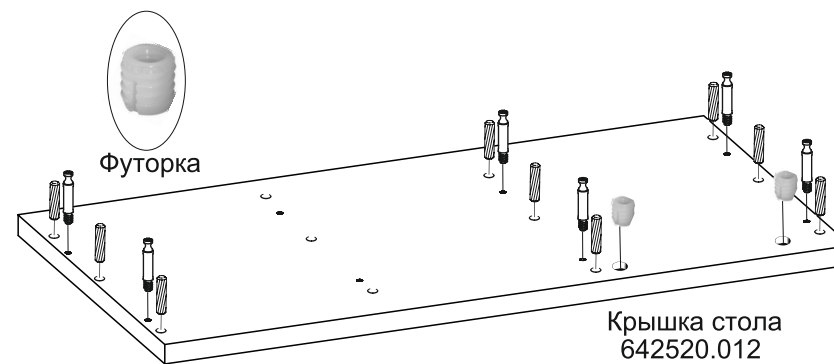
Царга стола
642520.004



Стенка задняя ДВП 523x404



Гвоздь 1,6x25

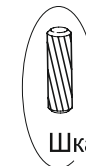


Футорка

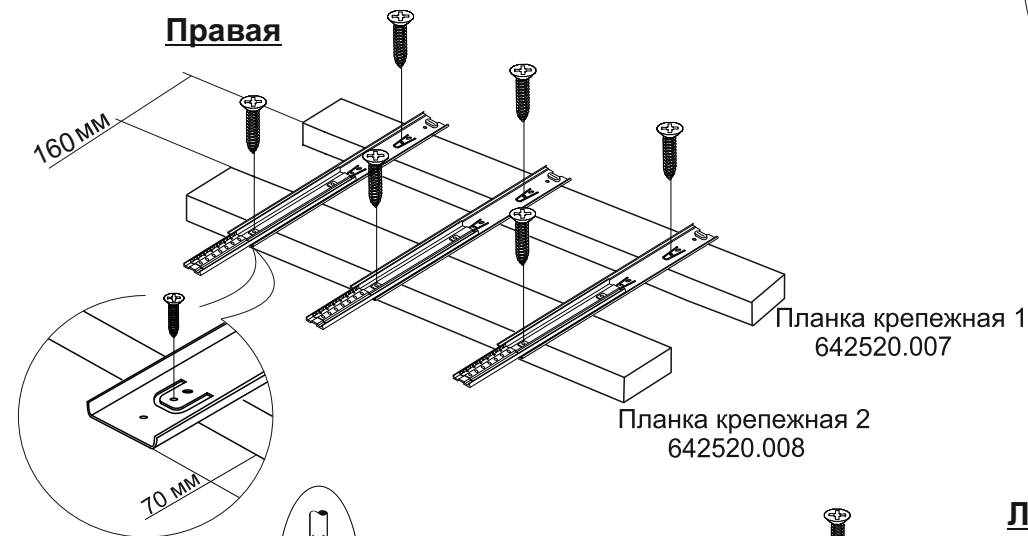
Крышка стола
642520.012



Шток эксцентрика



Шкант 8x30



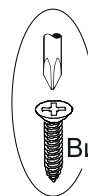
Правая

160 мм

Планка крепежная 1
642520.007

Планка крепежная 2
642520.008

70 мм

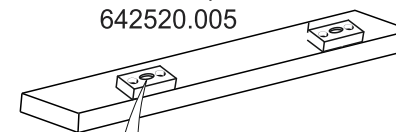


Винт-саморез
3,5x16

Планка крепежная 2
642520.008

Планка крепежная 1
642520.007

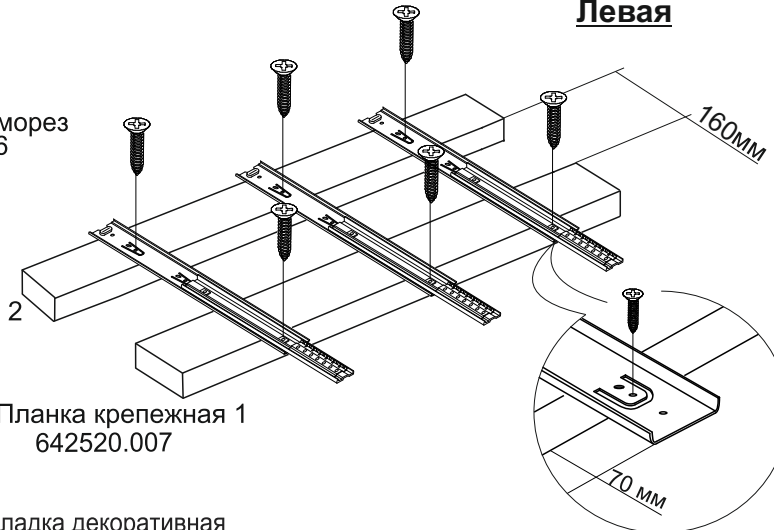
Накладка декоративная
642520.005



Винт-саморез
3,5x20

Установка внутреннего
элемента стяжки

Левая



160 мм

70 мм

