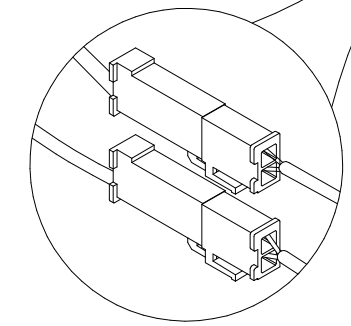
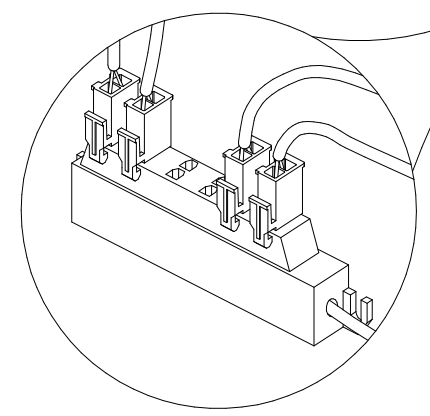
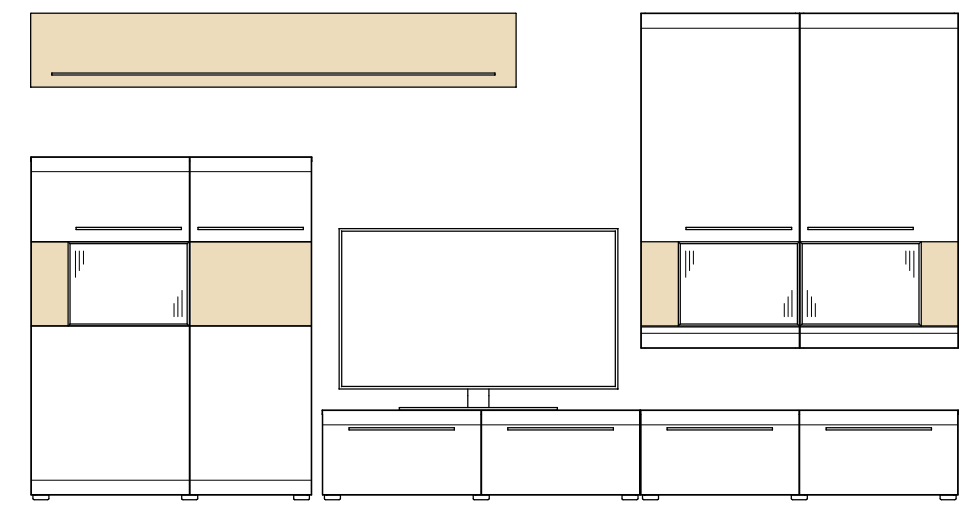
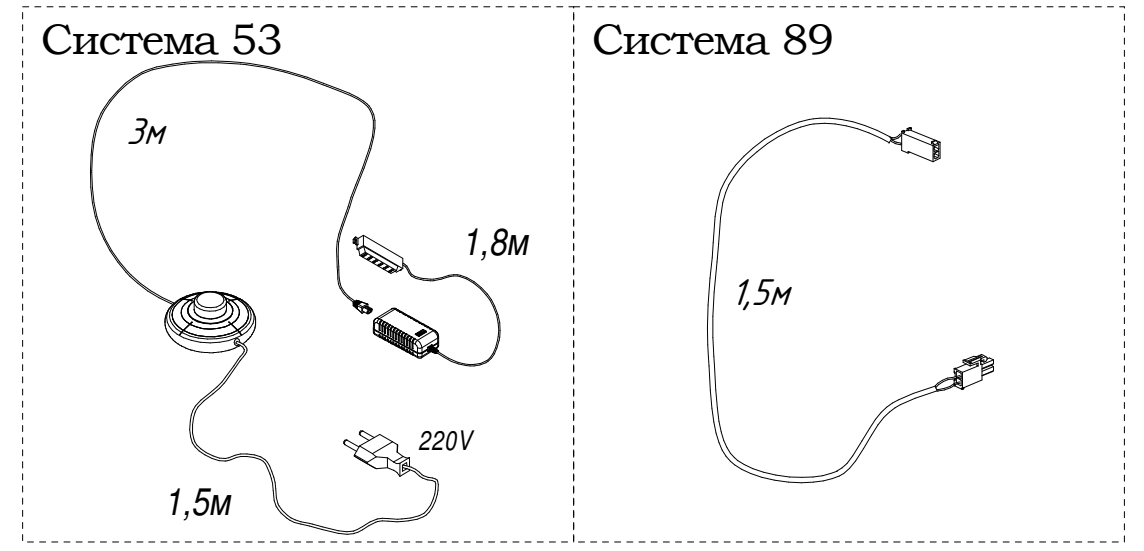
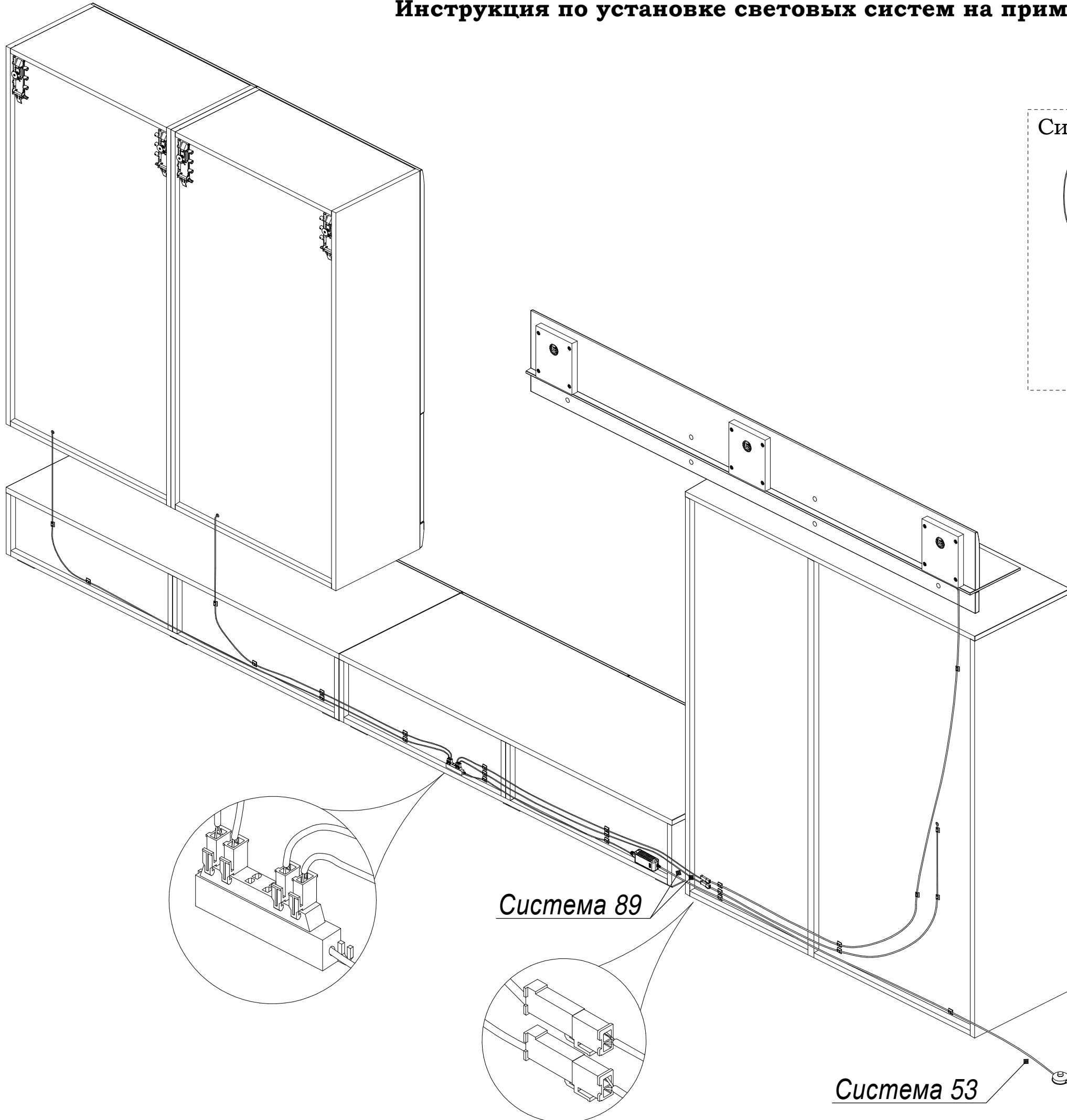


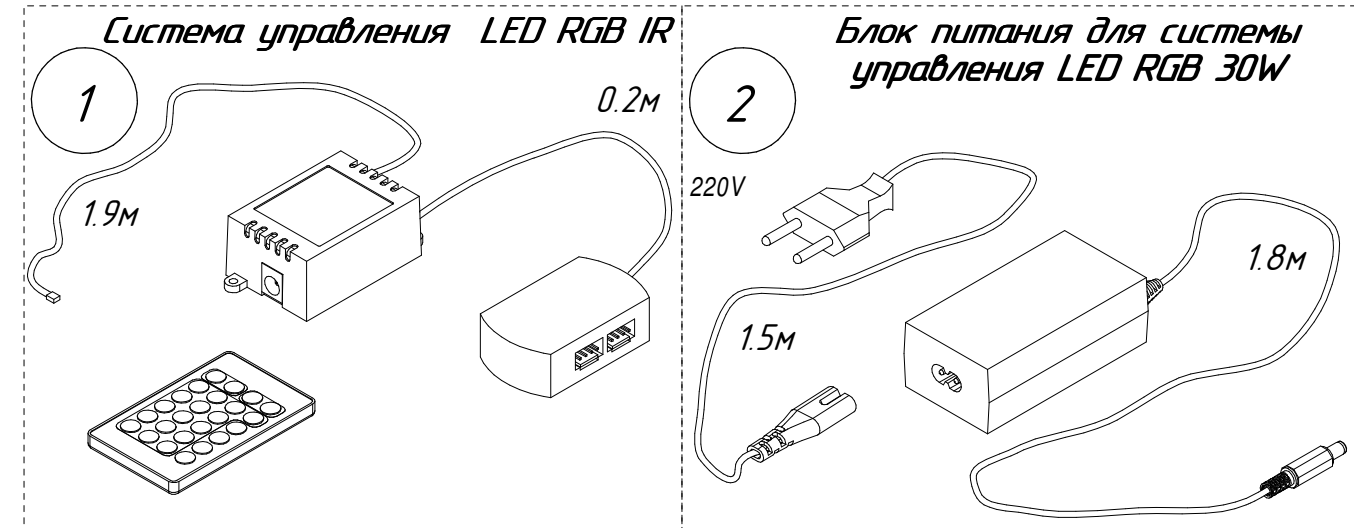
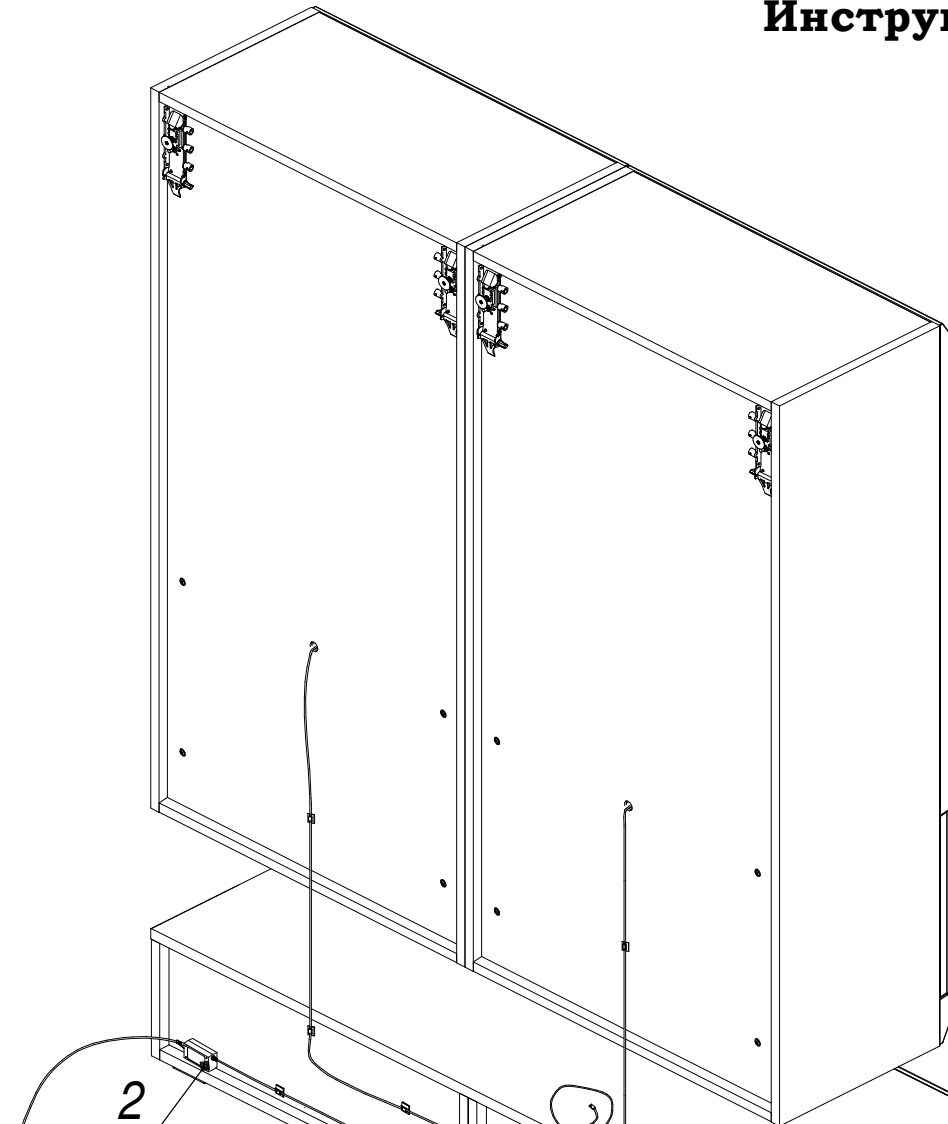
Инструкция по установке световых систем на примере комбинации LUMIO 1.



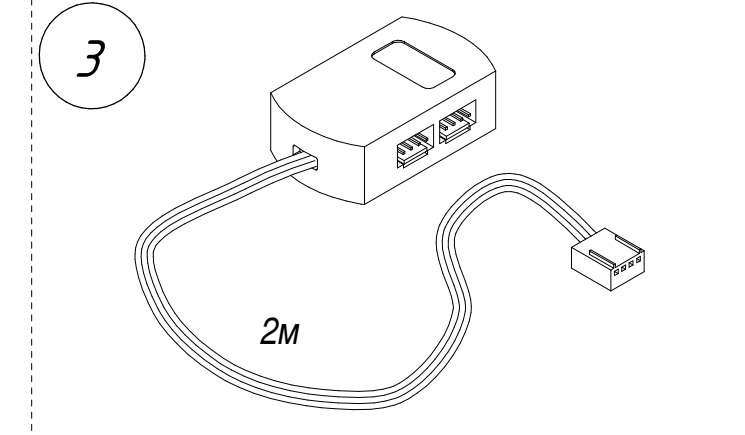
Инструкция по установке световых систем на примере комбинации LUMIO 2.

Перед установкой мебели
проверьте работоспособность
световой системы.

Система 92



Колодка для подкл. 4-х свет-ков RGB
2м провод с коннектором типа MINI-RGB



Инфракрасный датчик
расположить в любом
удобном вам месте,
в зоне видимости пульта

