



## ПРАВИЛА ЭКСПЛУАТАЦИИ И УХОДА ЗА МЕБЕЛЬЮ

1. Мебель должна храниться и эксплуатироваться в закрытых отапливаемых помещениях при температуре не ниже +2°C и относительной влажности воздуха от 45 до 70%.
2. При установке изделий мебели в непосредственной близости от нагревательных и отопительных приборов их поверхности во время эксплуатации должны быть защищены от нагрева. Температура нагрева элементов мебели не должна превышать 40°C.
3. При ослаблении крепления соединений необходимо периодически подтягивать винты, шурупы, стяжки и т.п.
4. Поверхности изделий следует предохранять от различных растворителей, кислот, щелочей и механических повреждений.
5. Поверхности изделий можно освежить, применяя специальные составы, которые имеются в хозяйственных магазинах. Не допускается применение соды, порошков и других материалов, не предназначенных для ухода за мебелью.
6. Помните, что сохранность и долговечность мебели зависит не только от её конструкции и качества материалов, но и от правильной эксплуатации и ухода за ней.
7. Для предотвращения опрокидывания мебель должна быть постоянно прикреплена к стене. (Крепежные средства для крепления к стене для разных материалов стен различные. Используйте крепежные средства, подходящие для материала вашего дома. Если Вы не уверены, какой тип креплений подходит к данному материалу, обратитесь в специализированный магазин.)
8. Для предотвращения деформации двери в изделии должны быть закрыты. Не следует открывать дверь более чем на 90° - это приводит к поломке петель.
9. В целях безопасности не разрешайте детям забираться на полки и дверцы или виснуть на них.

## ГАРАНТИЙНЫЙ ТАЛОН

Набор мебели «АВРОРА» изготовлен на ООО "Волгодонский комбинат древесных плит" по ТО 31.09.12-205-00257561-19 в соответствии с требованиями ТРТС 025/2012 "О безопасности мебельной продукции" ГОСТ 16371-2014. Мебель. Общие технические условия.

Декларация ЕАЭС N RU Д-РУ.АЯ21.В.01034\19 до 05.06.2022г



### УСЛОВИЯ ГАРАНТИИ

1. Предприятие-изготовитель гарантирует соответствие изделия требованиям ГОСТ 16371-2014 при соблюдении условий транспортирования, сборки и эксплуатации. Гарантийный срок эксплуатации-24 месяца. Срок исчисляется со дня передачи мебели потребителю. Если день передачи установить невозможно, гарантийный срок исчисляется со дня изготовления мебели. Дефекты производственного характера, обнаруженные в течение гарантийного срока, устраняются за счёт предприятия-изготовителя.
  2. Изделие снимается с гарантийного обслуживания в следующих случаях:
    - если имеет следы постороннего вмешательства или была попытка ремонта;
    - если обнаружены несанкционированные изменения конструкции изделия;
    - если изделие эксплуатировалось не в соответствии со своим целевым назначением или в условиях, для которых оно не предназначено.
  3. Гарантия не распространяется на изделие, имеющее следующие повреждения:
    - механические;
    - вызванные стихией, пожаром, бытовыми факторами;
    - вызванные попаданием на поверхность изделий жидкостей и едких веществ.
- Срок службы изделия - 5 лет.

ДАТА ВЫПУСКА " \_\_\_\_ " \_\_\_\_ 201 г

ПРОВЕРЕНО СКК

ДАТА ПРОДАЖИ " \_\_\_\_ " \_\_\_\_ 201 г.

ШТАМП МАГАЗИНА

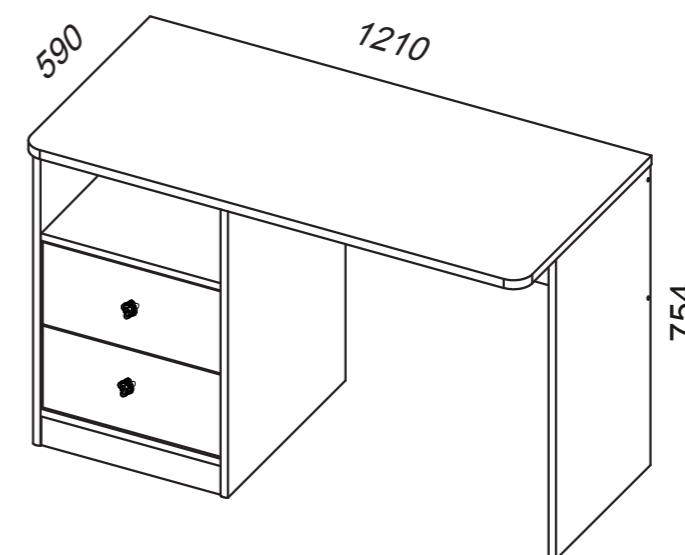
Версия 2019 г. (2)



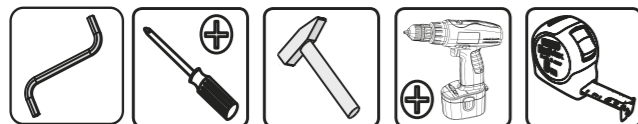
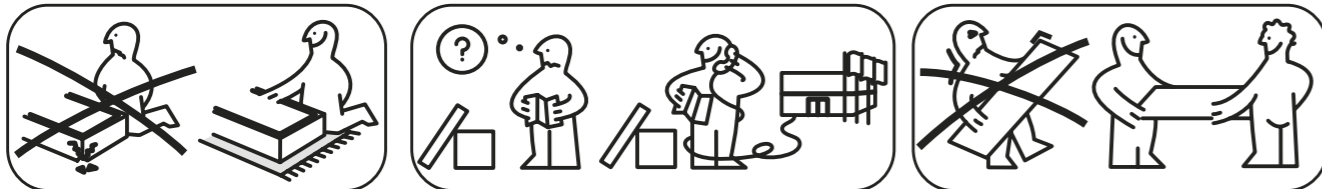
ООО «Волгодонский комбинат древесных плит»

## НАБОР МЕБЕЛИ АВРОРА

ПАСПОРТ И СХЕМЫ СБОРКИ



Стол с ящиками  
ТД 317.15.02  
ПМ-317.14.00.000



### ! Перед сборкой:

- Проверьте внешний вид и целостность деталей в упаковке.  
Претензии по их повреждению принимаются только у изделий без следов сборки.
- Сохраните упаковку и инструкцию до окончания сборки.  
Прежде, чем начать сборку, убедитесь в соответствии выбранного Вами изделия (см. обложку паспорта) с номером изделия, указанным на этикетке, наклеенной на пакете. Упаковку с этикеткой сохранять до конца сборки.
- Проверьте количество деталей и фурнитуры по перечню.  
Предприятие - оставляет за собой право вносить некоторые конструктивные изменения, не ухудшающие внешний вид и не влияющие на функциональные свойства изделия.
- Соблюдайте порядок сборки, приводимый в данной инструкции.  
Сборку рекомендуется производить с помощью специалиста, так как неправильная сборка может привести к опрокидыванию мебели, что может повлечь за собой ущерб или телесные повреждения.
- Перемещайте мебель и её детали бережно, слегка приподнимая их.  
Это позволит исключить деформации и поломки.

### ! Примечание:

Конструкционные материалы для изготовления изделий мебели из набора мебели «Аврора»:

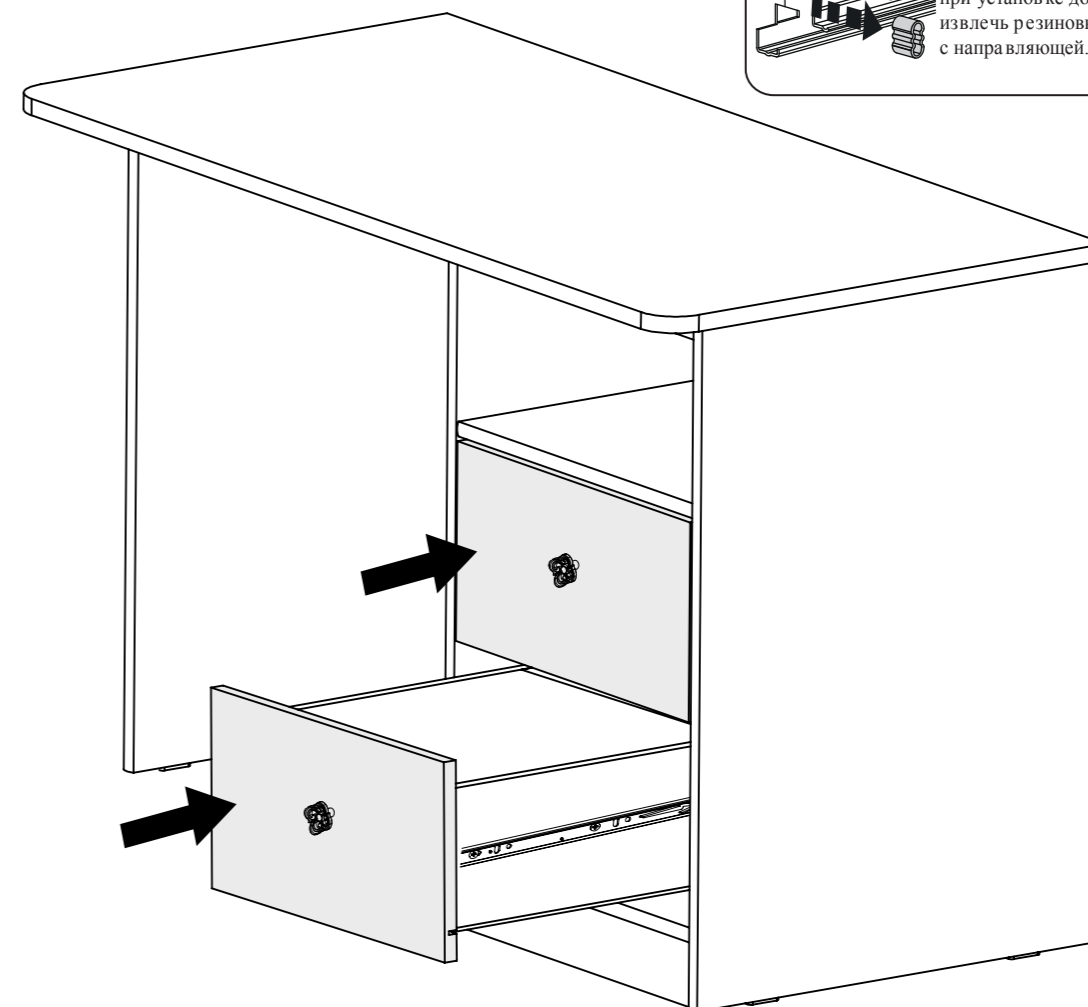
- основной конструкционный материал - плита древесностружечная, облицованная пленкой на основе термореактивных полимеров (ламинированная) - ЛДСП по ГОСТ 32289-2013;
- материал задних стенок и доньев ящиков - плита древесноволокнистая (твердая) с лакокрасочным покрытием (ДВП) ГОСТ 8904-14

28

**! Примечание:**

Перед установкой ящиков сепараторы с шариками выдвигать вперед

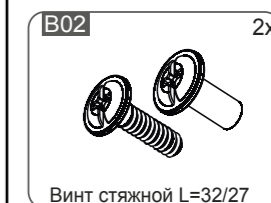
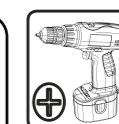
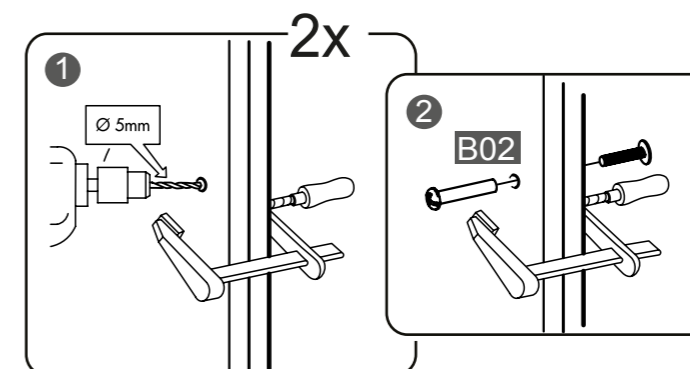
Для улучшения работы направляющей при установке доводчика ящика извлечь резиновый ограничитель хода с направляющей.



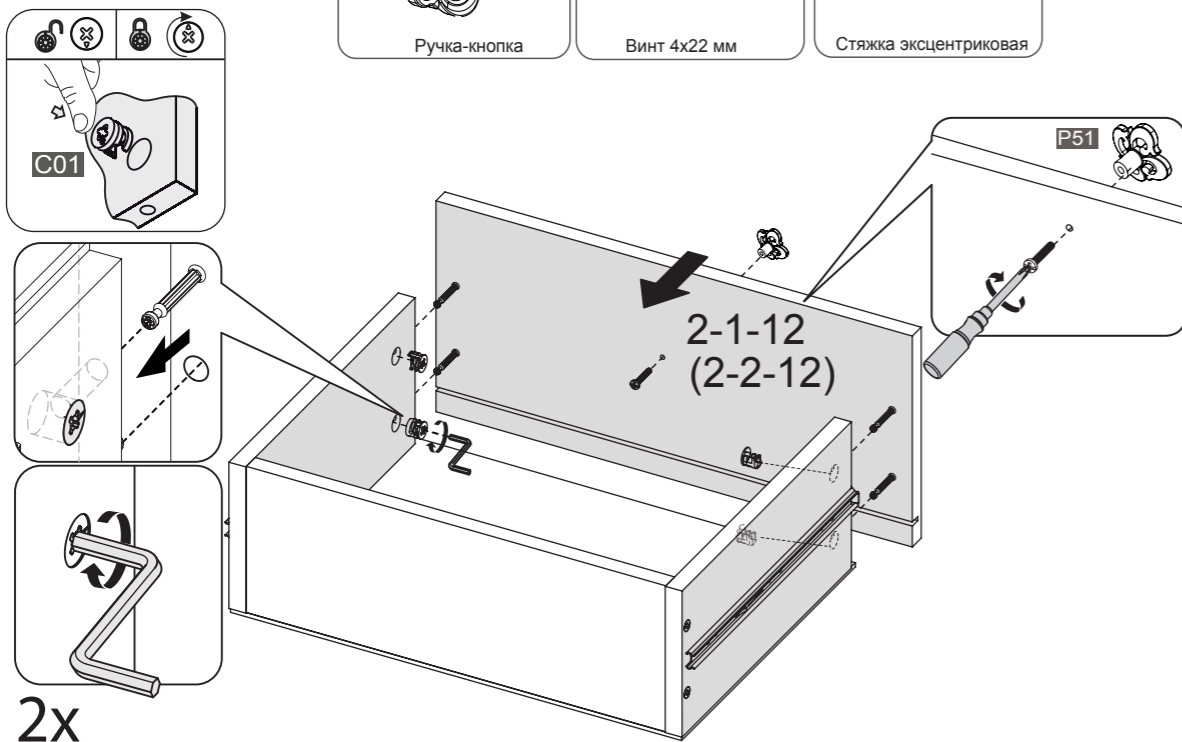
29



При установке нескольких модулей, рекомендуется скрепить их стяжными винтами.

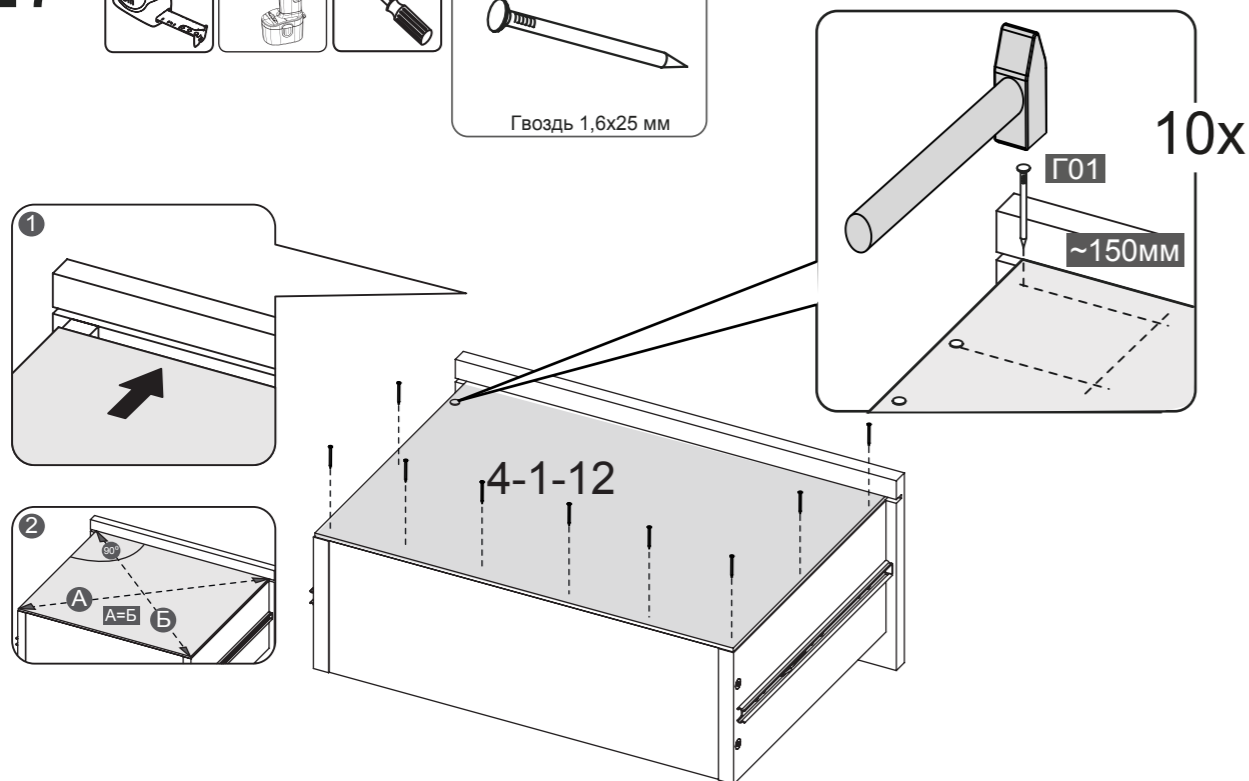


26



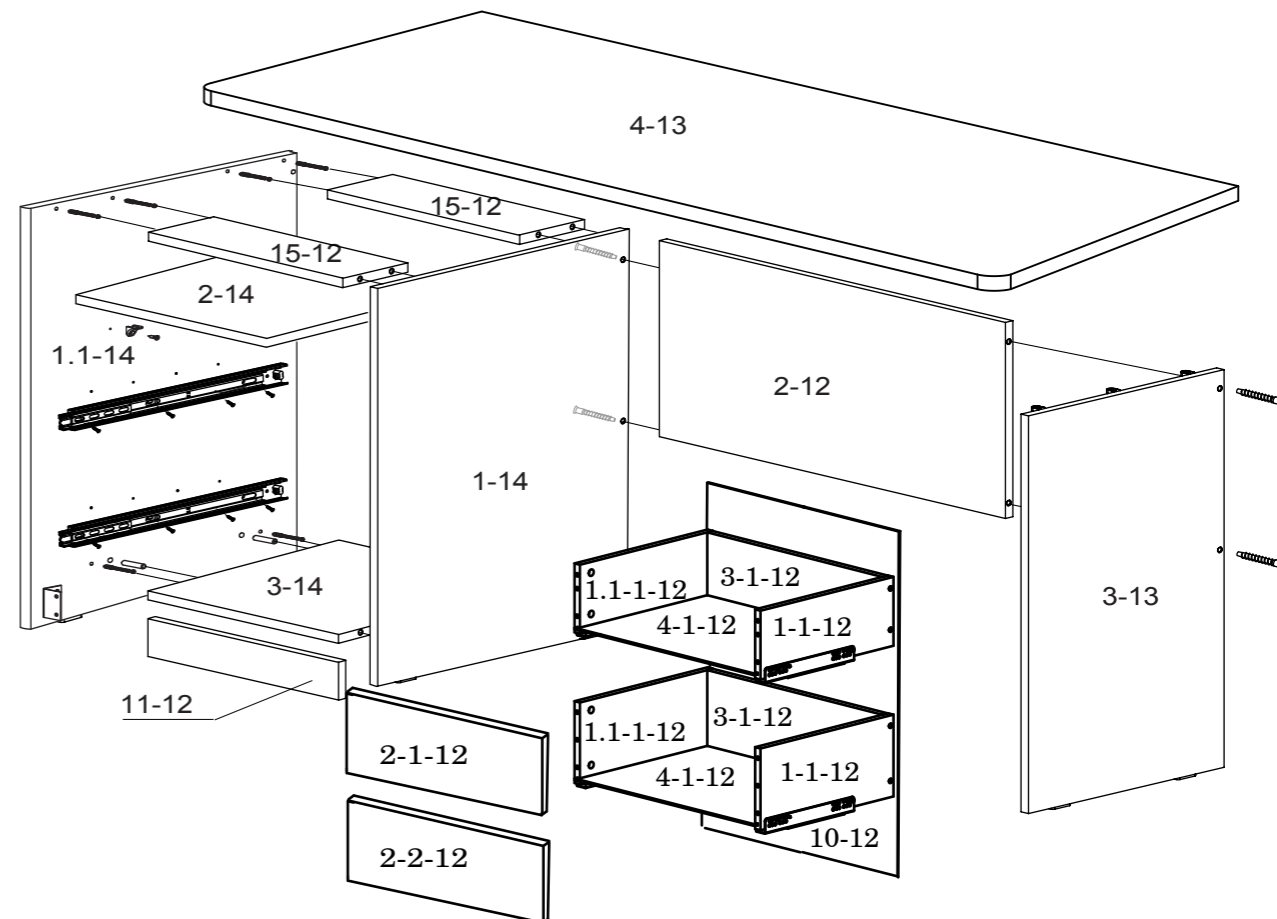
2x

27



2x

СХЕМА СБОРКИ ИЗДЕЛИЯ



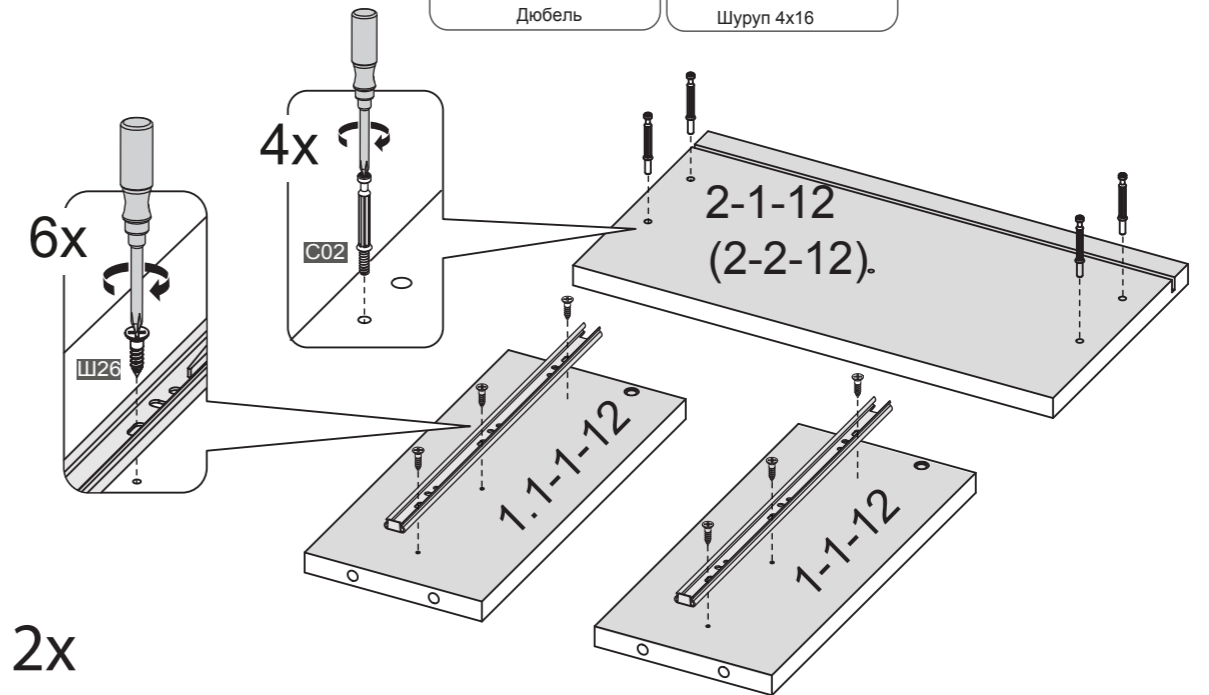
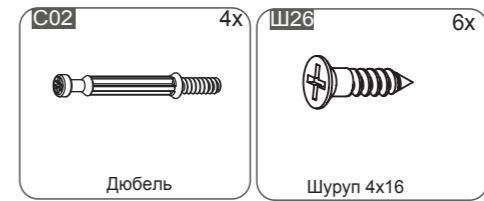
Обозначение	Наименование детали или сборочной единицы	Кол-во	Габаритные размеры(мм)
Пакет № 1			
1 - 14	Стенка вертикальная правая	1	733(L) x 540
1.1 - 14	Стенка вертикальная левая	1	733(L) x 540
3-13	Стенка вертикальная	1	733 x434
1-1-12	Стенка боковая правая	2	400 x 150
1.1-1-12	Стенка боковая левая	2	400 x 150
3-1-12	Стенка задняя	2	377x150
2-14	Стенка горизонтальная	1	434x533
3-14	Стенка горизонтальная	1	434x533
15-12	Распорка	2	434 x 140
11-12	Передняя стенка опоры	1	434 x 70
	Фурнитура	1	
Пакет № 2			
4-13	Крышка 18мм	1	1210 x590
2-12	Стенка задняя	1	716 x 350
2-1-12	Накладка ящика	1	430(U)x215
2-2-12	Накладка ящика	1	430(U)x215
4-1-12	Дно ящика(ДВП)	2	408x408
10-12	Стенка задняя(ДВП)	1	660x456

# КОМПЛЕКТ ФУРНИТУРЫ

<b>K31</b> 1x 1:2 Ключ SW4	<b>V19</b> 3x 1:2 Уголок ИП-500	<b>C04</b> 12x 1:1 Дюбель стяжка 7x50	<b>B02</b> 2x 1:3 Винт стяжной L=32/27	<b>Ш43</b> 6x 1:1 Винт 5x16
<b>Ш22</b> 12x 1:1 Шуруп 3x16	<b>O06</b> 6x 1:1 Опора-наконечник	<b>305</b> 2x 1:2 Заглушка Ø14мм	<b>Ш45</b> 3x 1:1 Винт 5x20	<b>Г01</b> 33x 1:1 Гвоздь 1,6x25 мм
<b>ПД4</b> 4x 1:1 Полкодержатель угловой	<b>Ш26</b> 40x 1:1 Шуруп 4x16	<b>C01</b> 20x 1:2 Стяжка эксцентриковая	<b>C02</b> 20x 1:2 Дюбель	<b>У02</b> 2x 1:3 Уголок ИП-457-00
<b>Ш30</b> 4x 1:1 Шуруп 4x30	<b>B14</b> 2x 1:1 Винт M4x22мм	<b>C11</b> 4x 1:2 Шкант 8x35 мм	<b>P51</b> 2x 1:2 Ручка-кнопка	<b>Ш53</b> 2x 1:1 Шайба D 09
<b>H10</b> 2x 1:10 L-300 мм Направляющая шариковая				

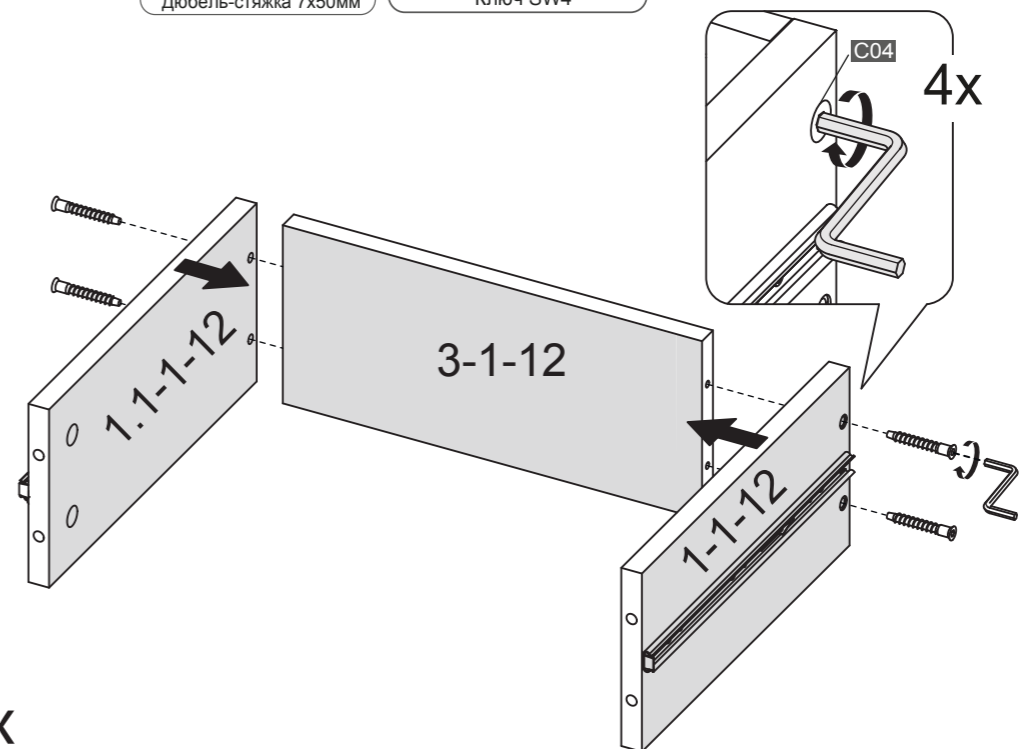
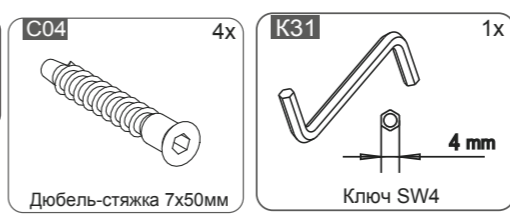
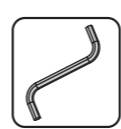


24



2x

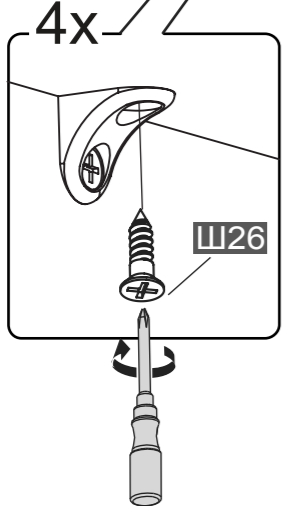
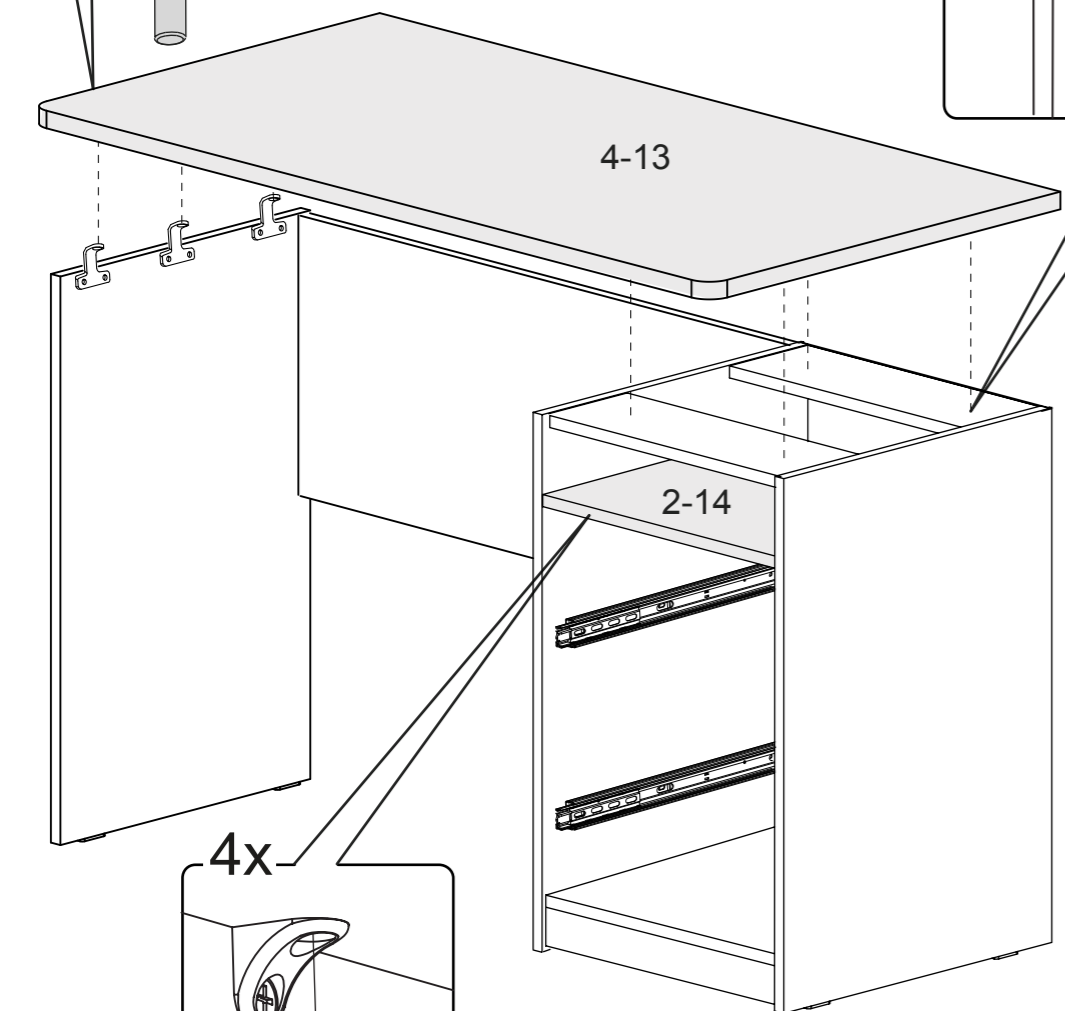
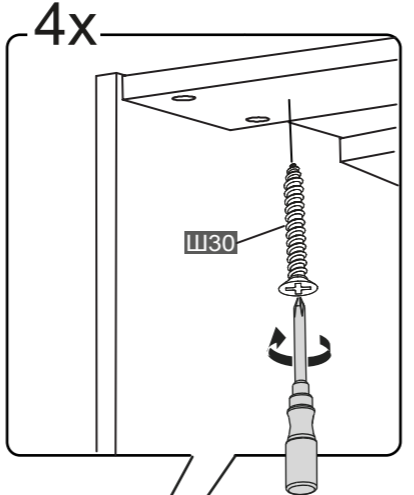
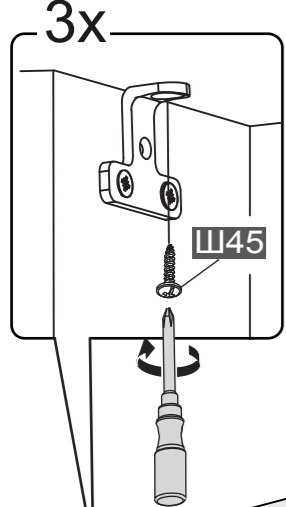
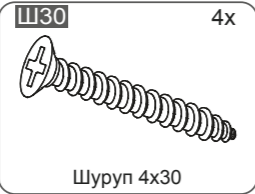
25



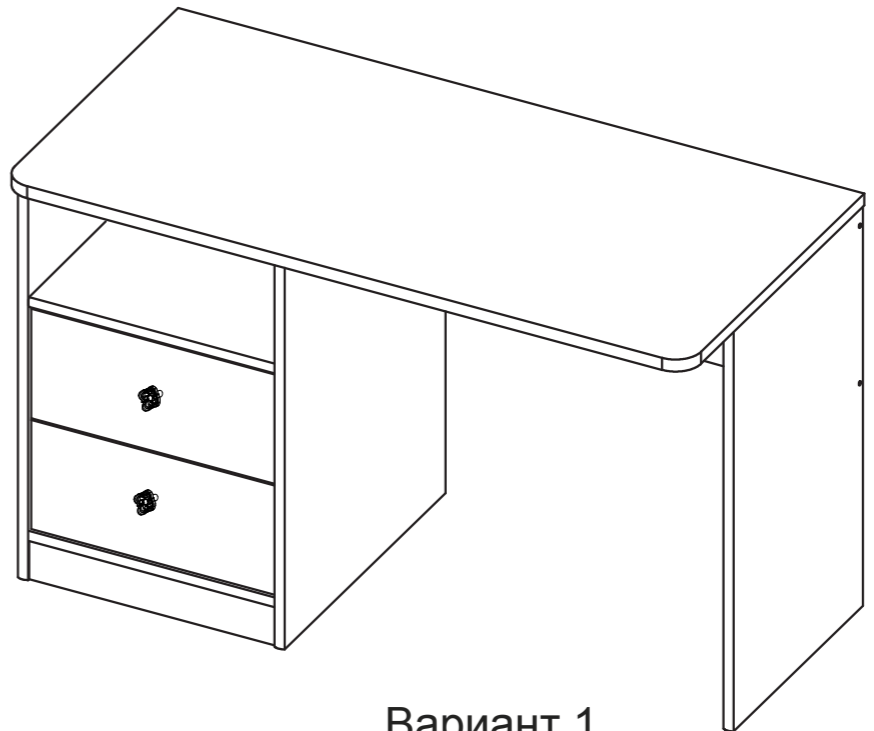
2x



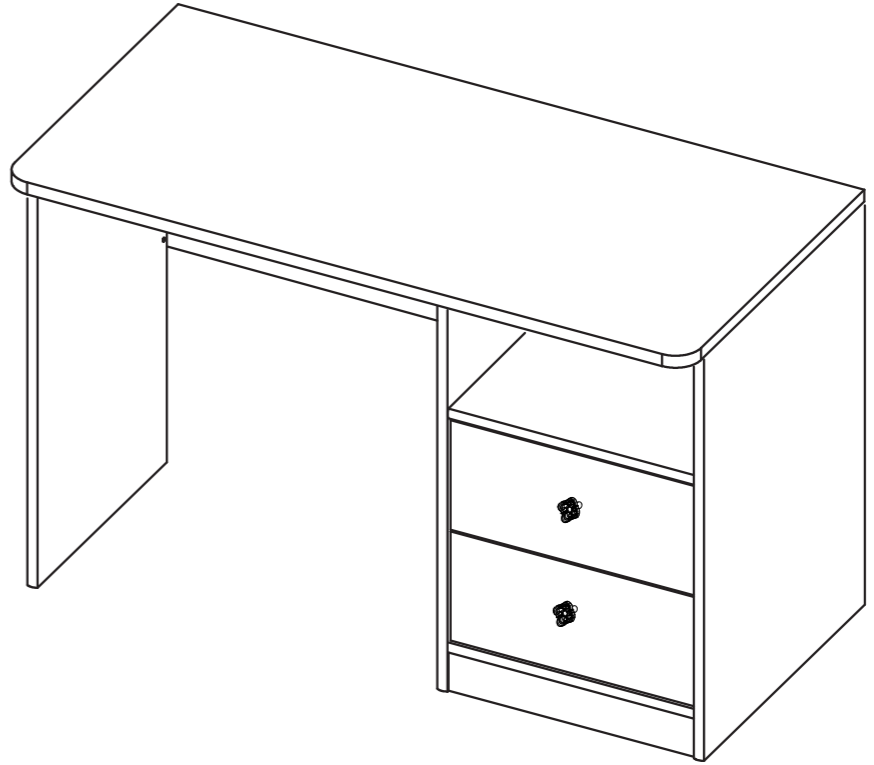
23



ВАРИАНТЫ СБОРКИ ИЗДЕЛИЯ



Вариант 1  
Стр. 6-14



Вариант 2  
Стр. 15-23

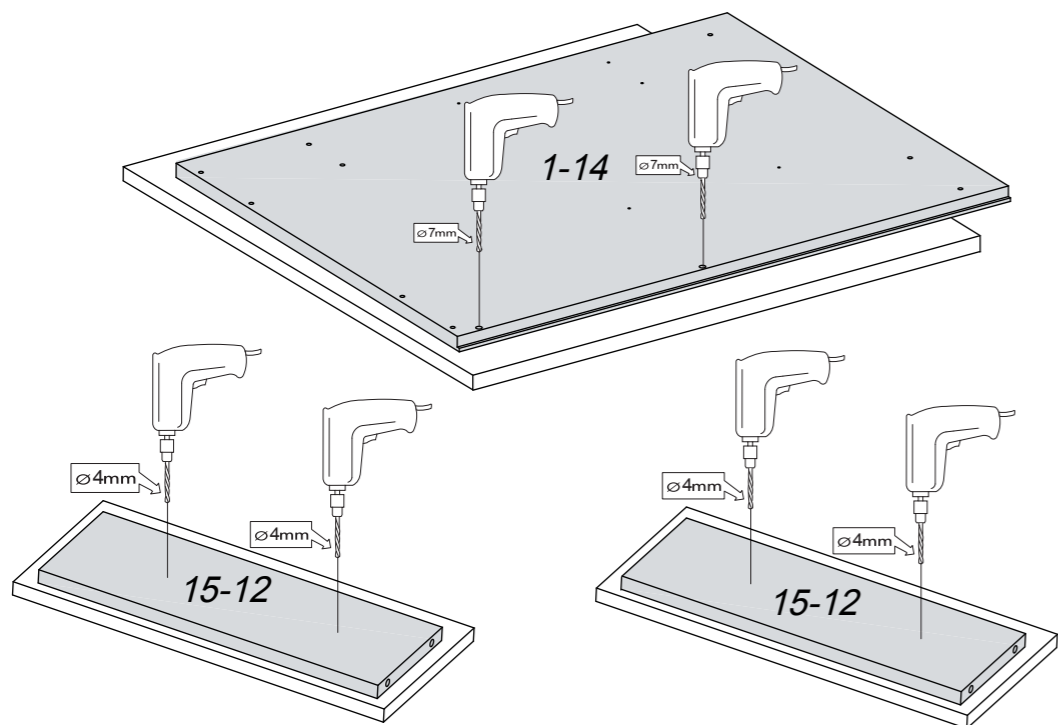
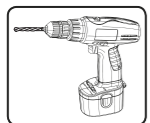
1



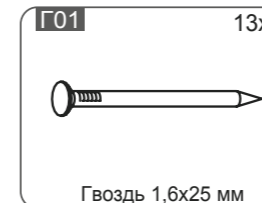
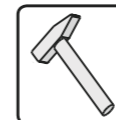
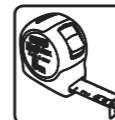
**Обратите внимание**

Для левой сборки стола, необходимо досверлить уже имеющиеся отверстия в стенке вертикальной (2 отверстия). Для крепления крышки стола к тумбе необходимо досверлить по 2 отверстия в двух распорках

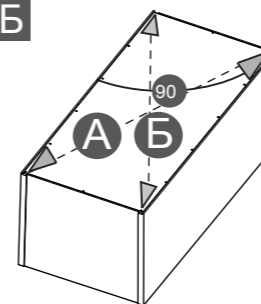
Сверлить необходимо на твердой поверхности, которую можно повредить, во избежание вырывания передней пласти детали.



22

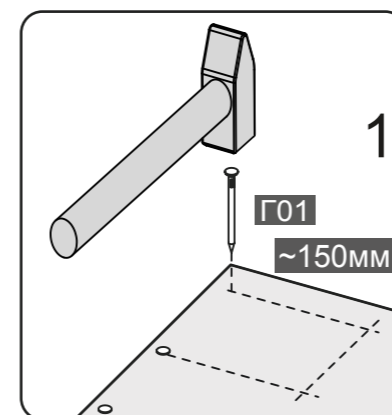


A=B



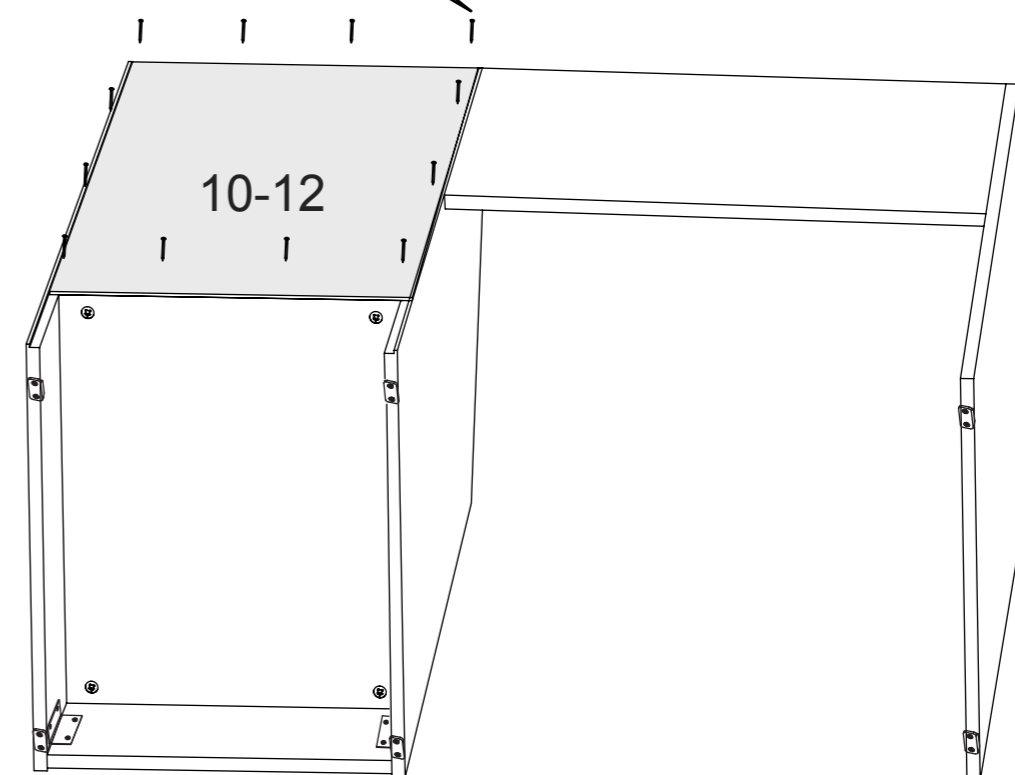
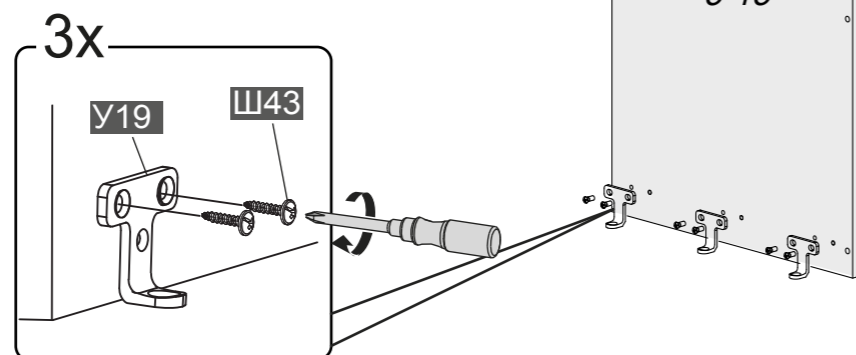
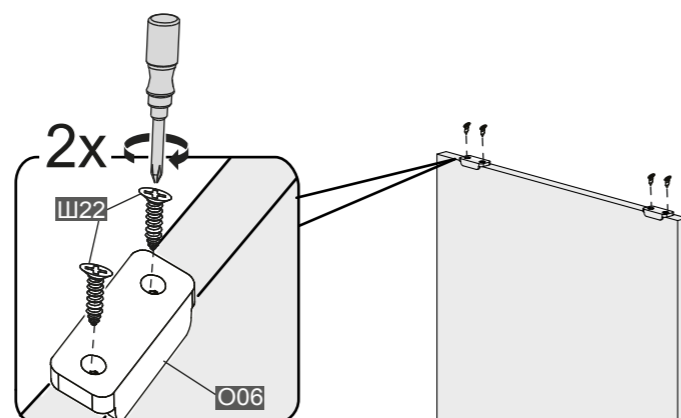
**Обратите внимание**

Перед установкой задних стенок необходимо проверить диагонали каркаса шкафа. Установку производить только при совпадении диагоналей.

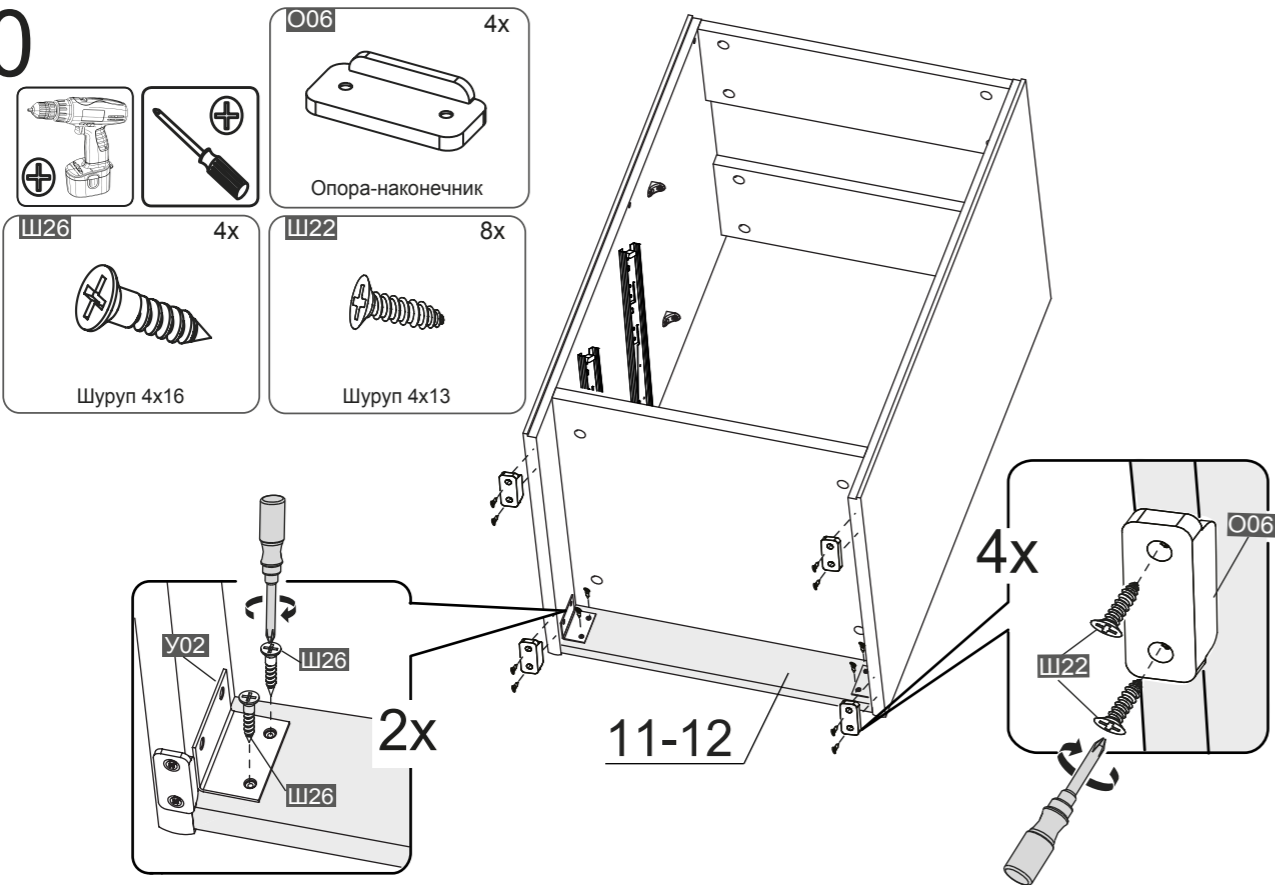


13x

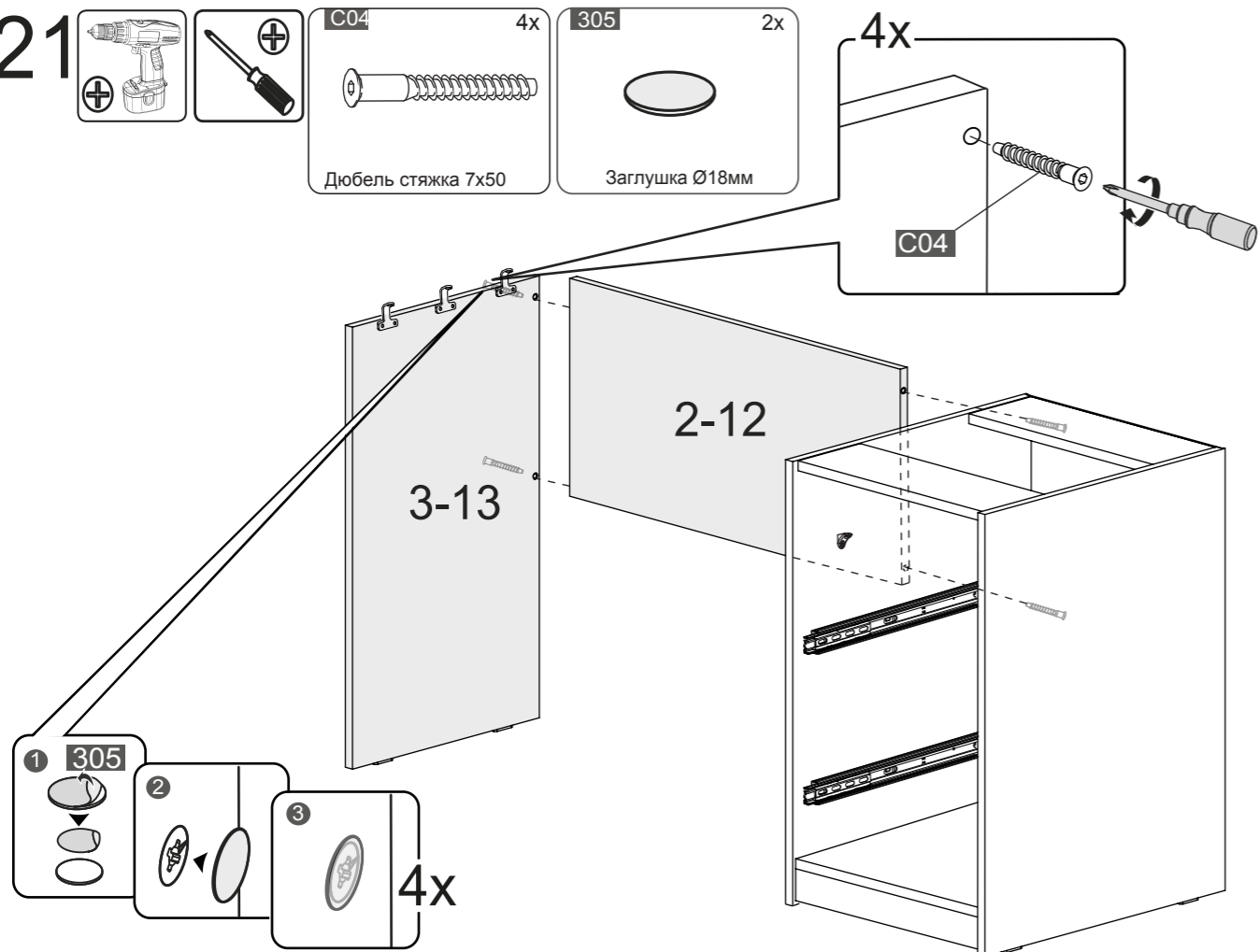
2



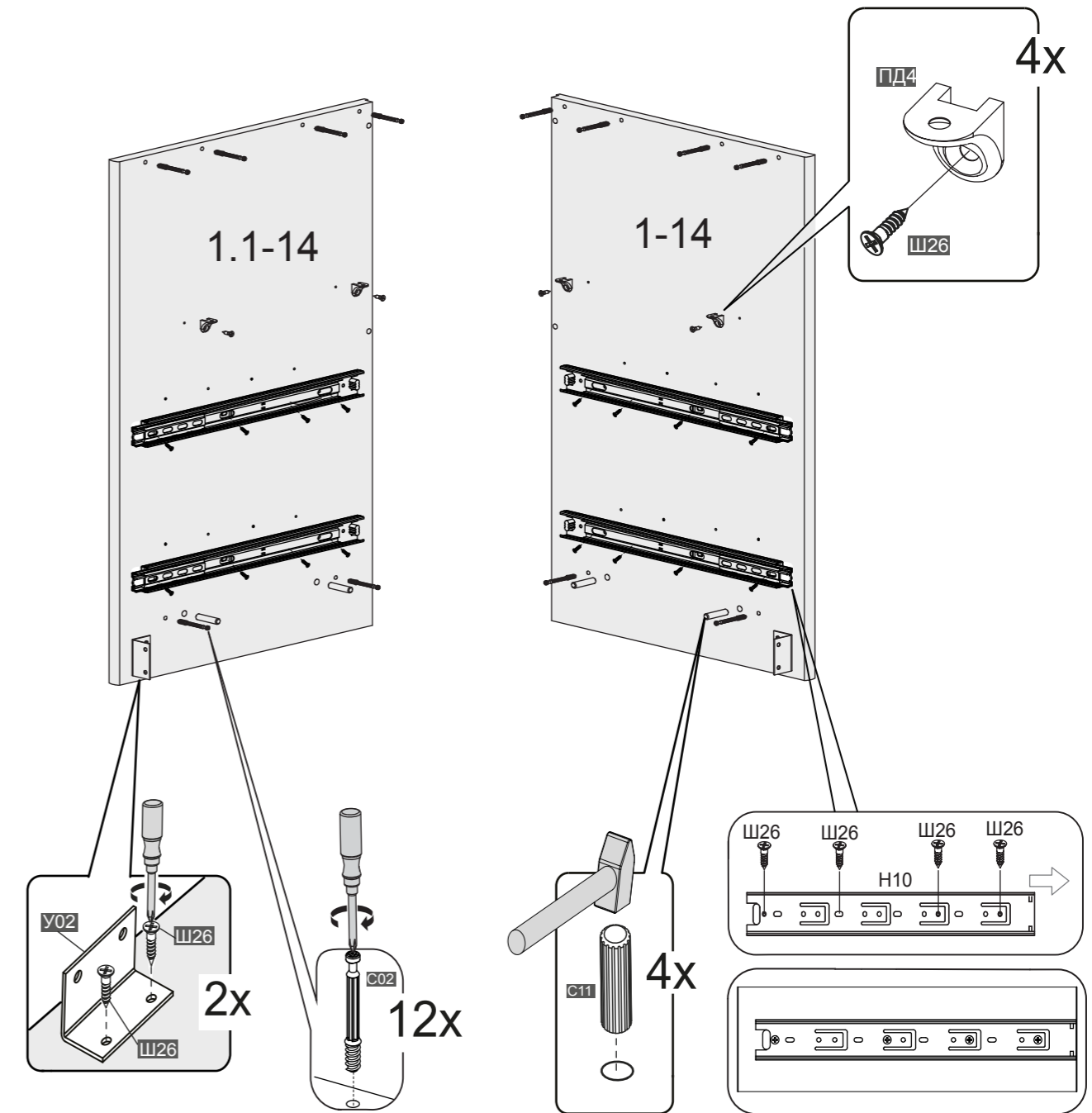
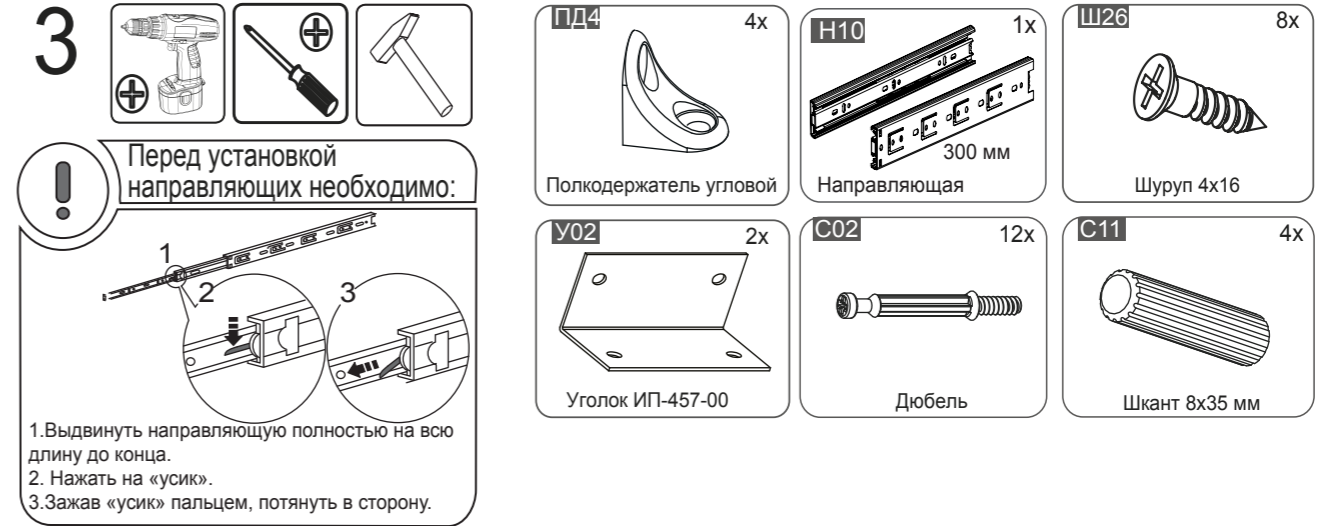
20

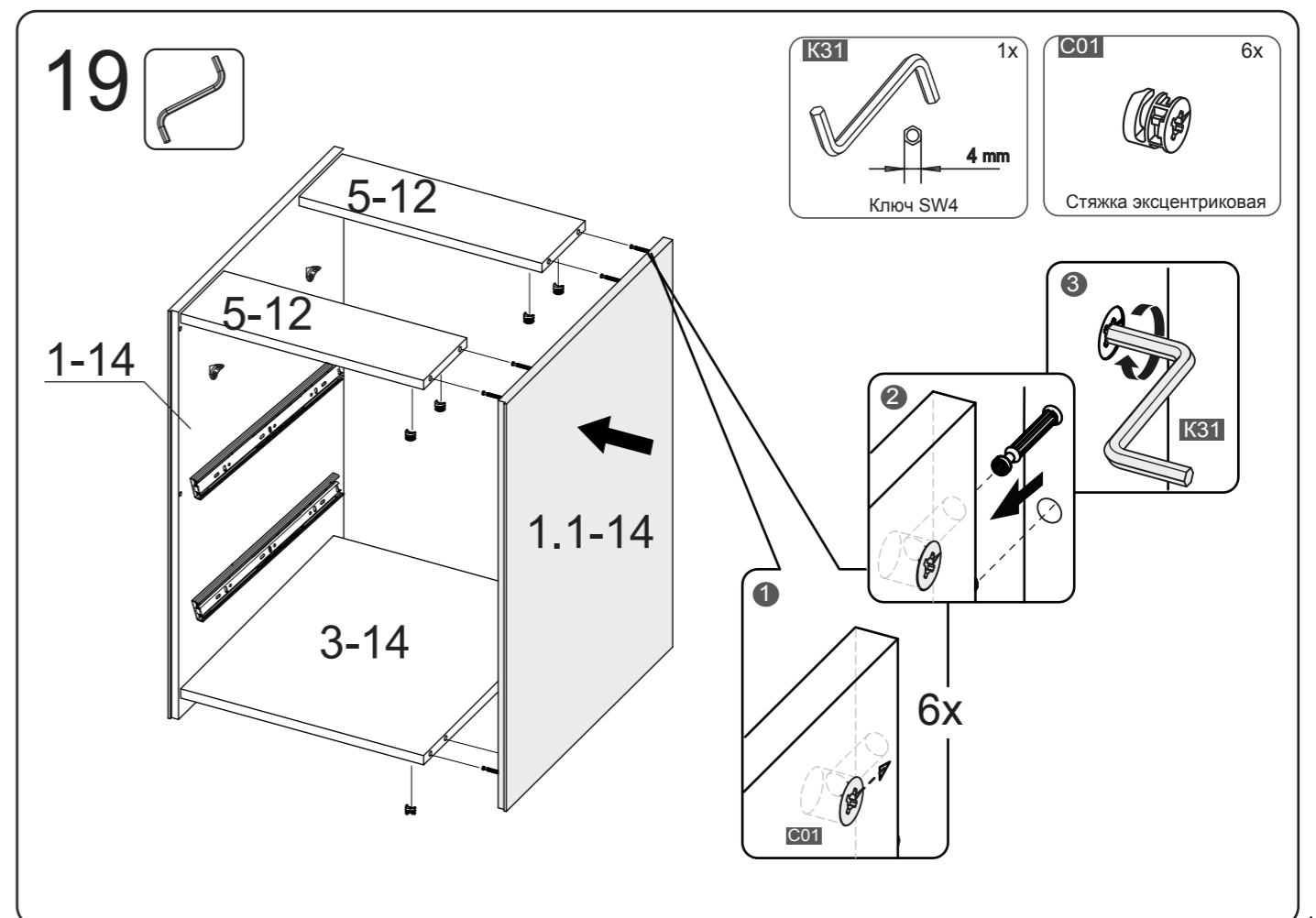
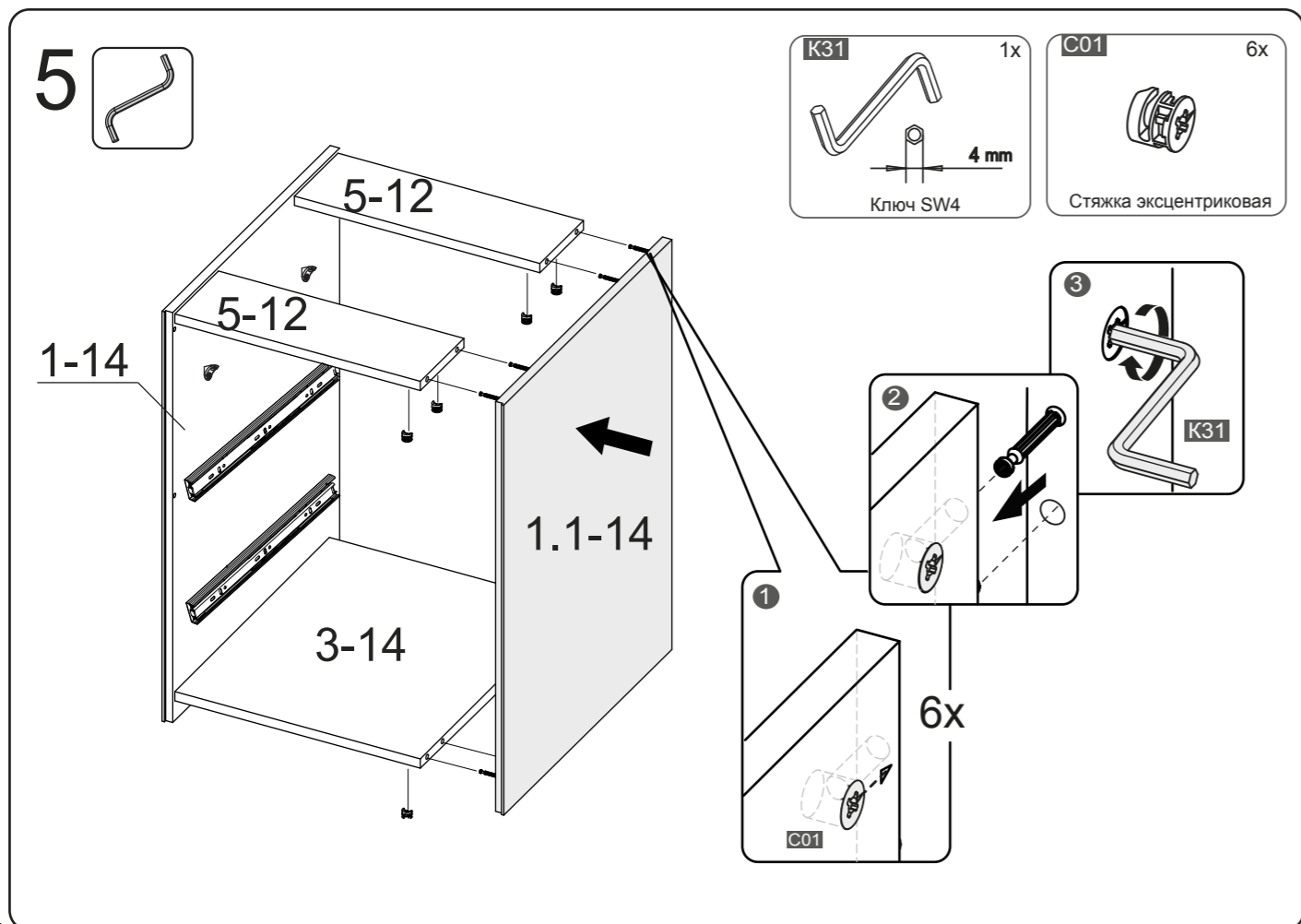
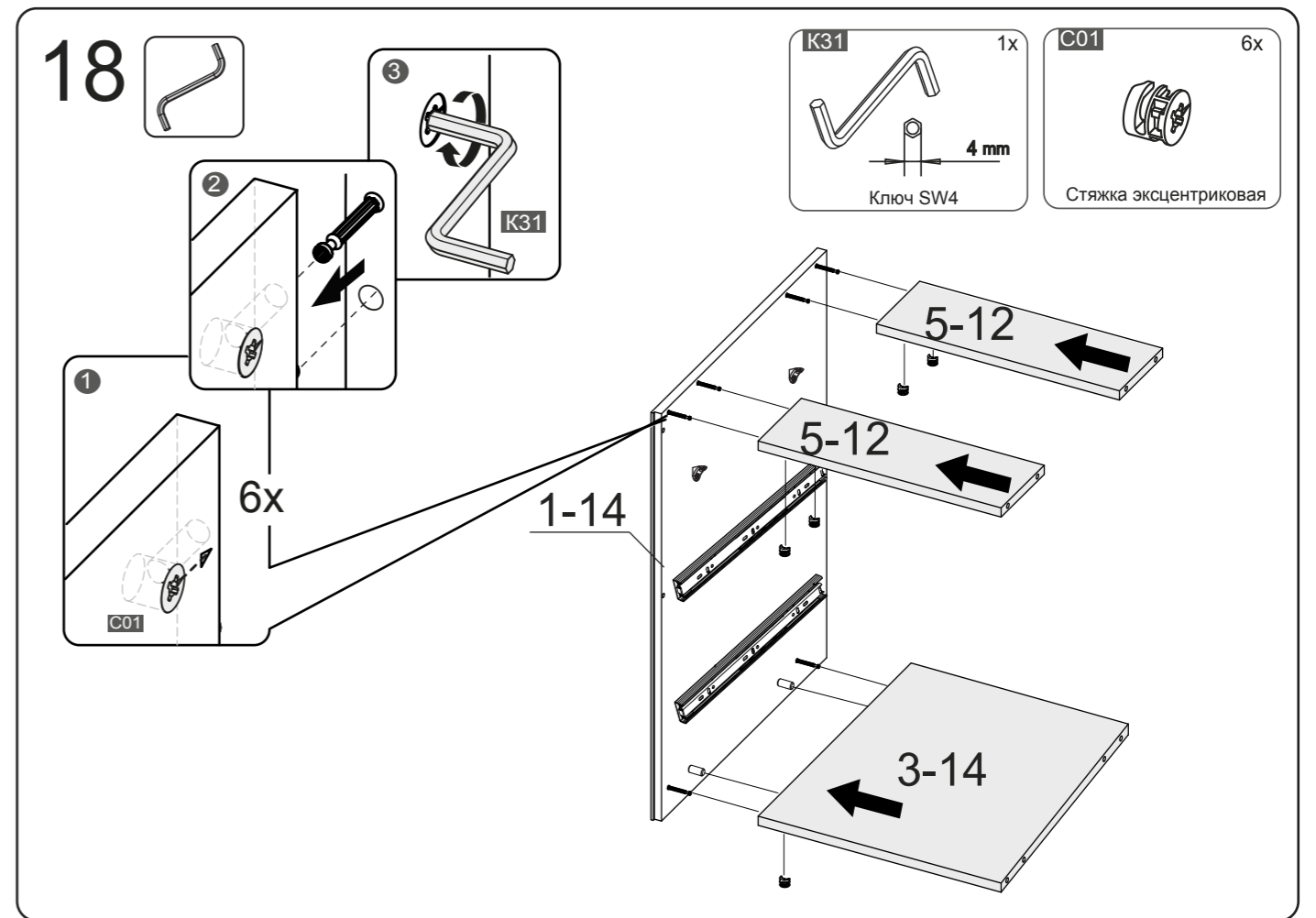
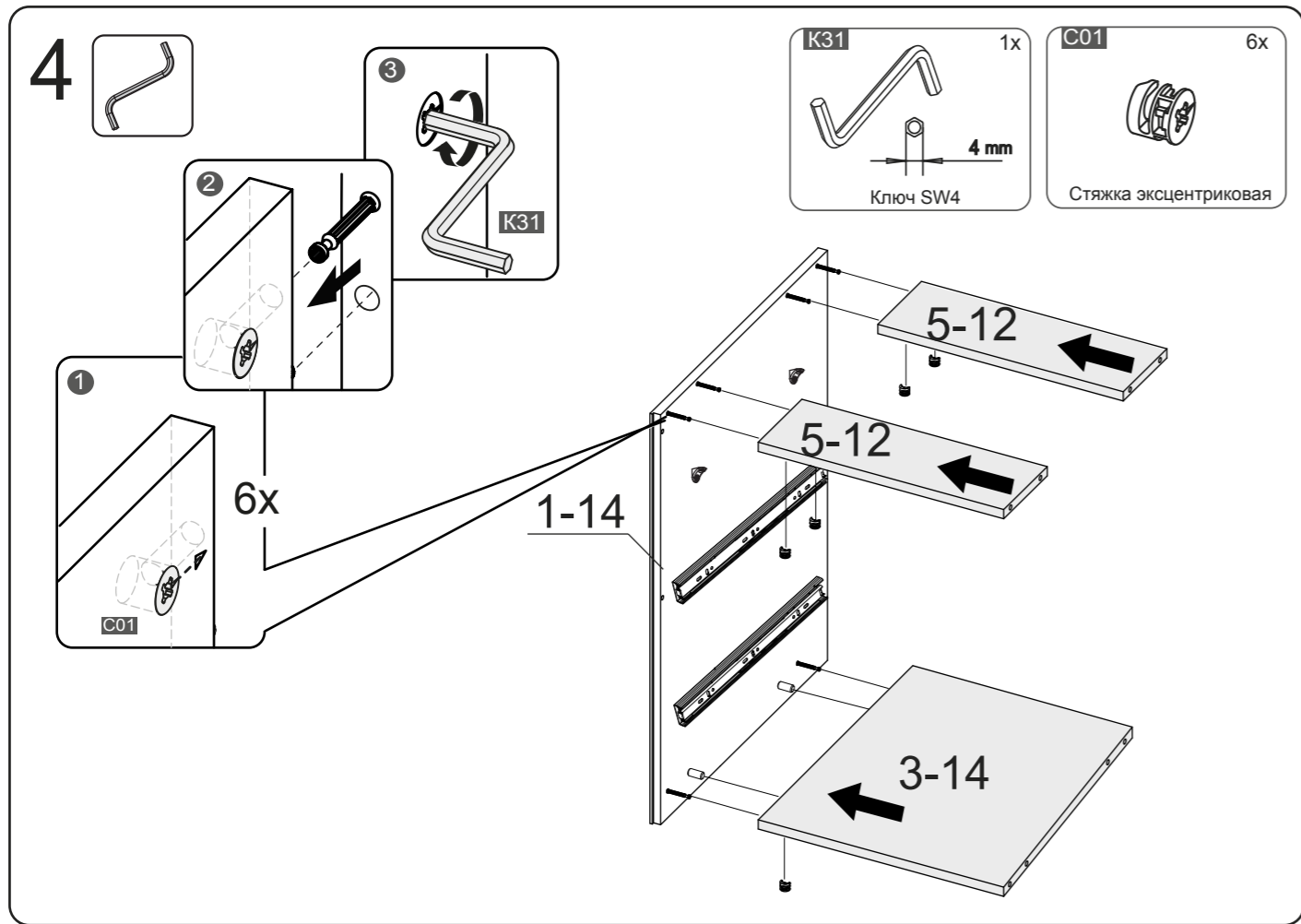


21



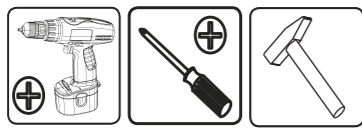
3



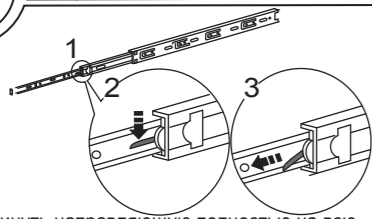




# 17

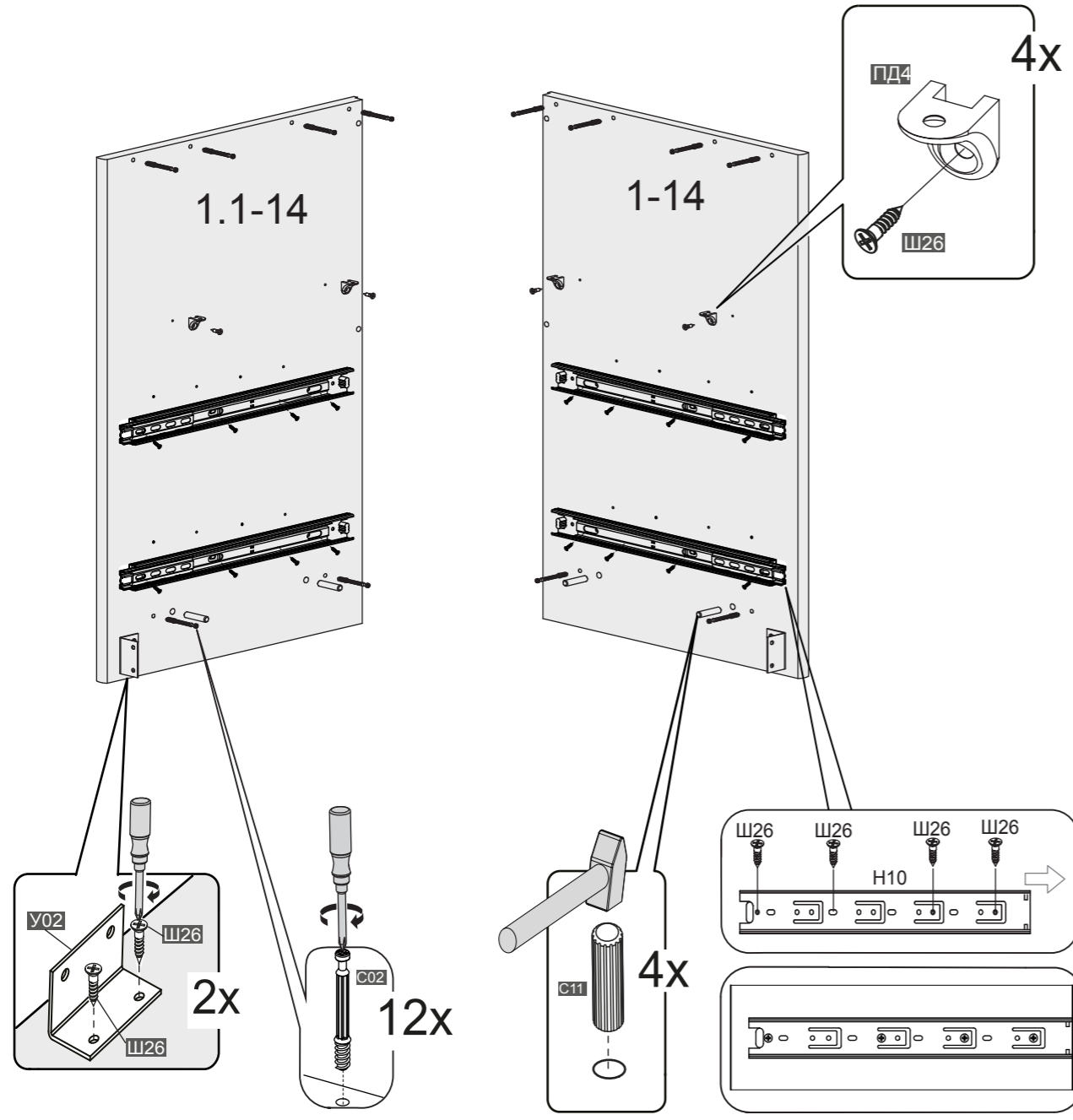


**Перед установкой направляющих необходимо:**



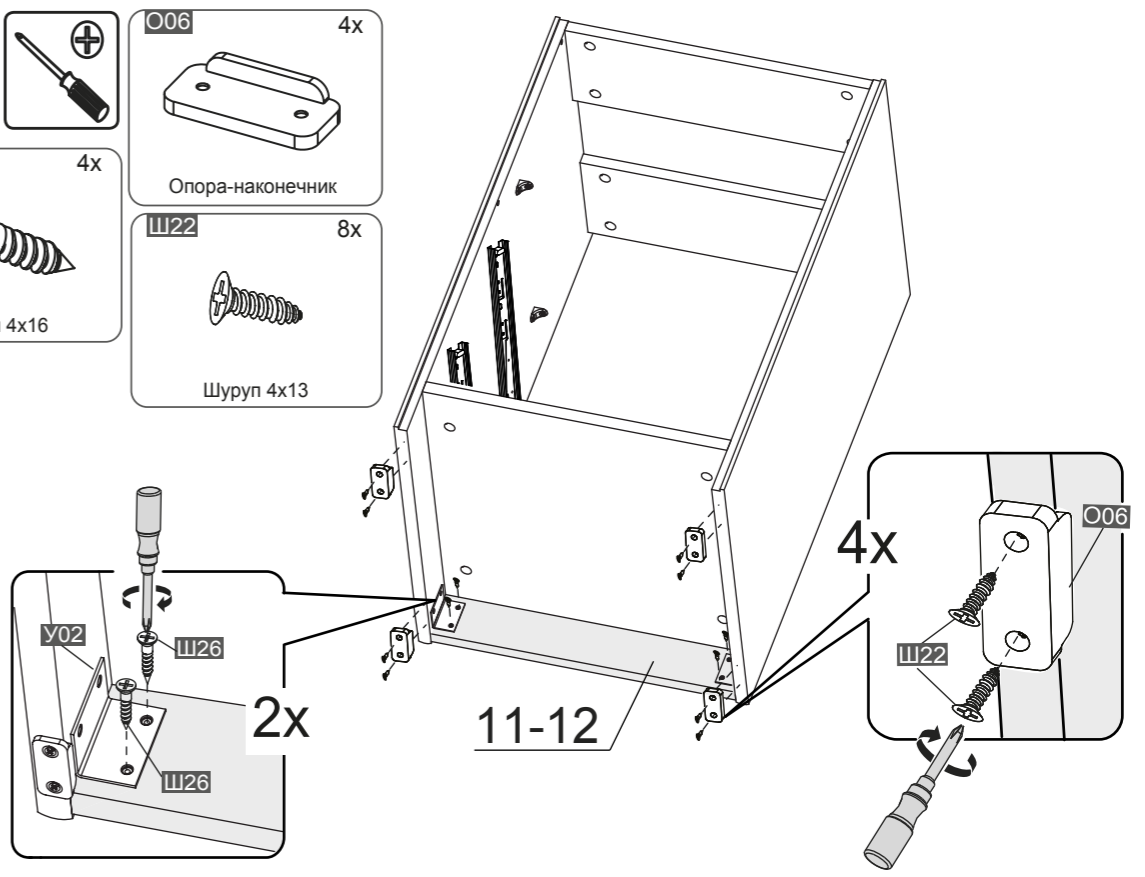
1. Выдвинуть направляющую полностью на всю длину до конца.
2. Нажать на «усик».
3. Зажав «усик» пальцем, потянуть в сторону.

<b>ПД4</b> 4x Полкодержатель угловой	<b>H10</b> 1x Направляющая 300 мм	<b>Ш26</b> 8x Шуруп 4x16
<b>У02</b> 2x Уголок ИП-457-00	<b>С02</b> 12x Дюбель	<b>С11</b> 4x Шкант 8x35 мм



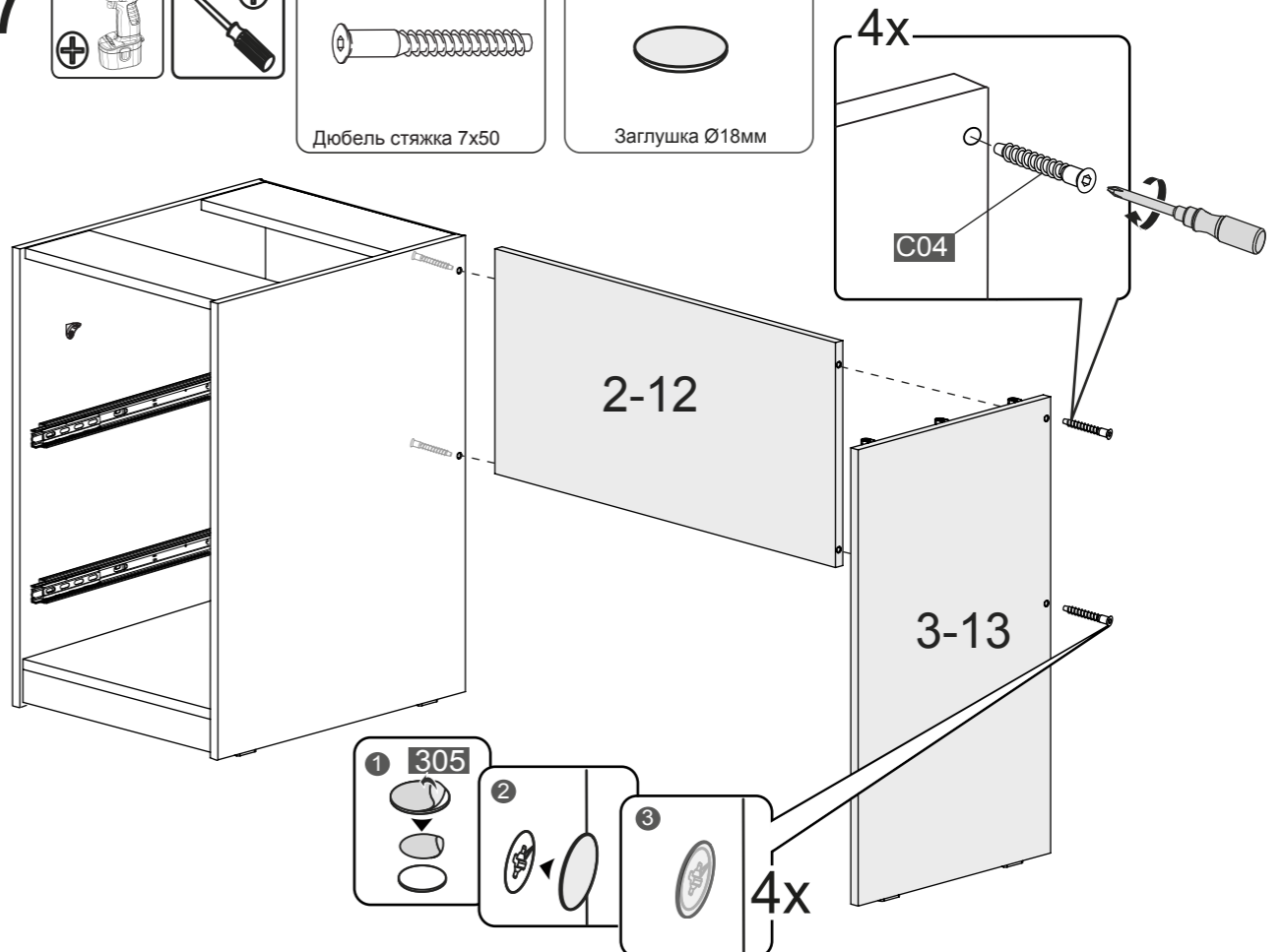
# 6

<b>Ш26</b> 4x Шуруп 4x16	<b>О06</b> 4x Опора-наконечник
<b>Ш22</b> 8x Шуруп 4x13	

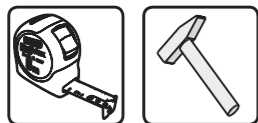


# 7

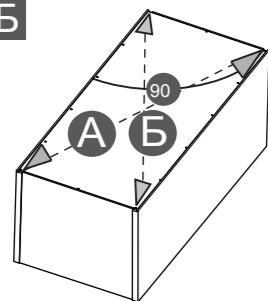
<b>С04</b> 4x Дюбель стяжка 7x50	<b>305</b> 2x Заглушка Ø18мм
-------------------------------------	---------------------------------



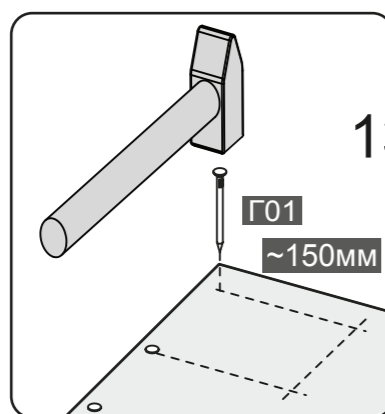
8



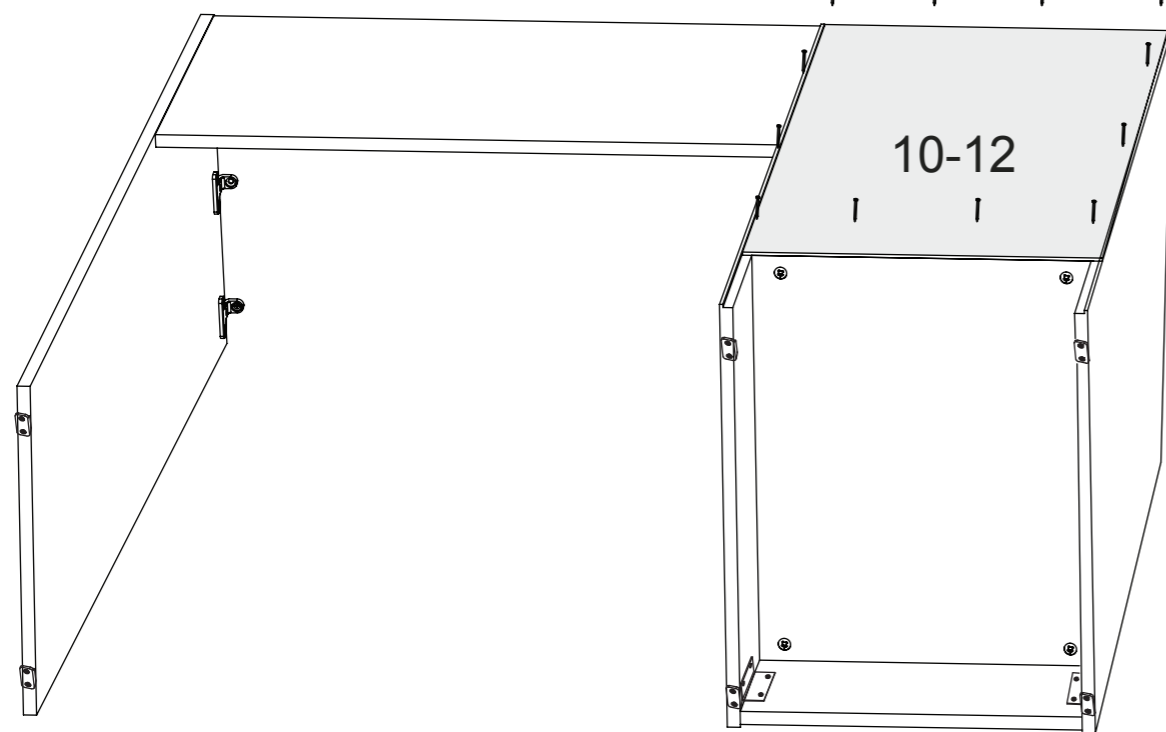
A=Б

**Обратите внимание**

Перед установкой задних стенок необходимо проверить диагонали каркаса шкафа. Установку производить только при совпадении диагоналей.



13x

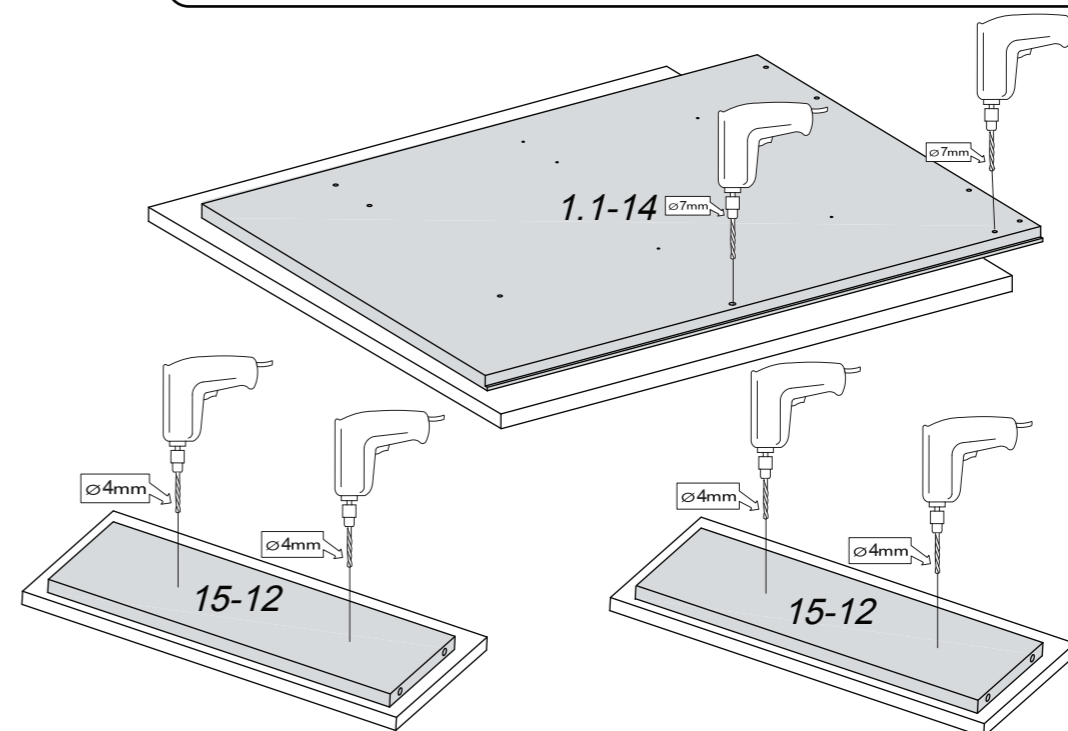
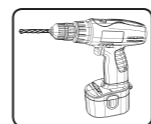


15

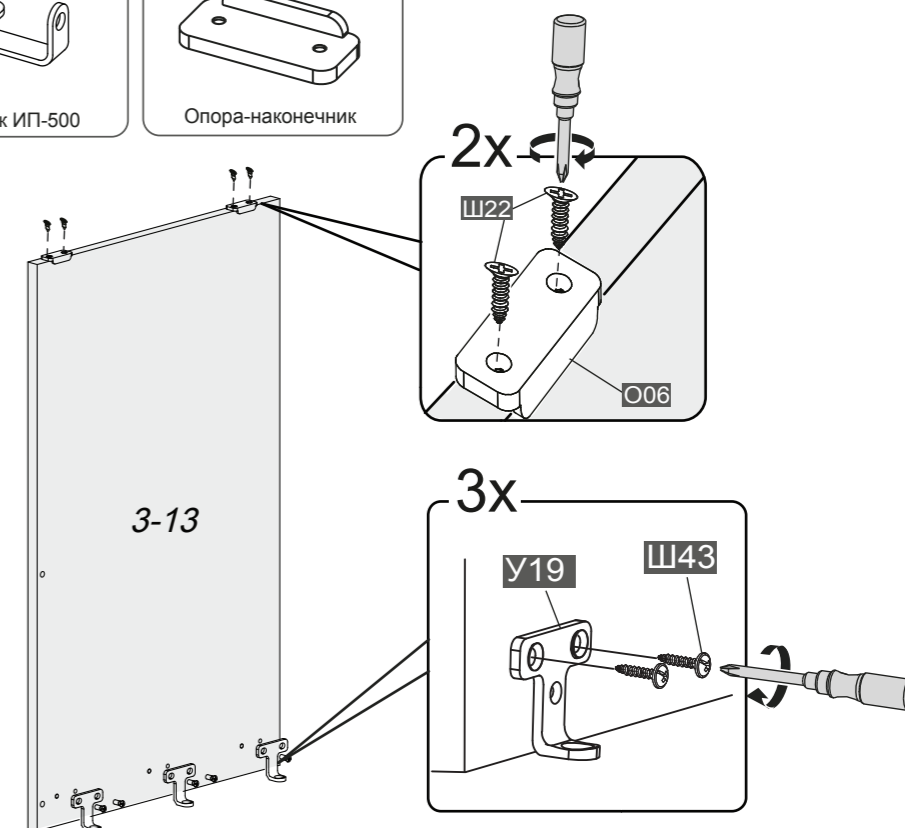
**Обратите внимание**

Для правой сборки стола, необходимо досверлить уже имеющиеся отверстия в стенке вертикальной (2 отверстия). Для крепления крышки стола к тумбе необходимо досверлить по 2 отверстия в двух распорках

Сверлить необходимо на твердой поверхности, которую можно повредить, во избежание вырывания передней пласти детали.



16

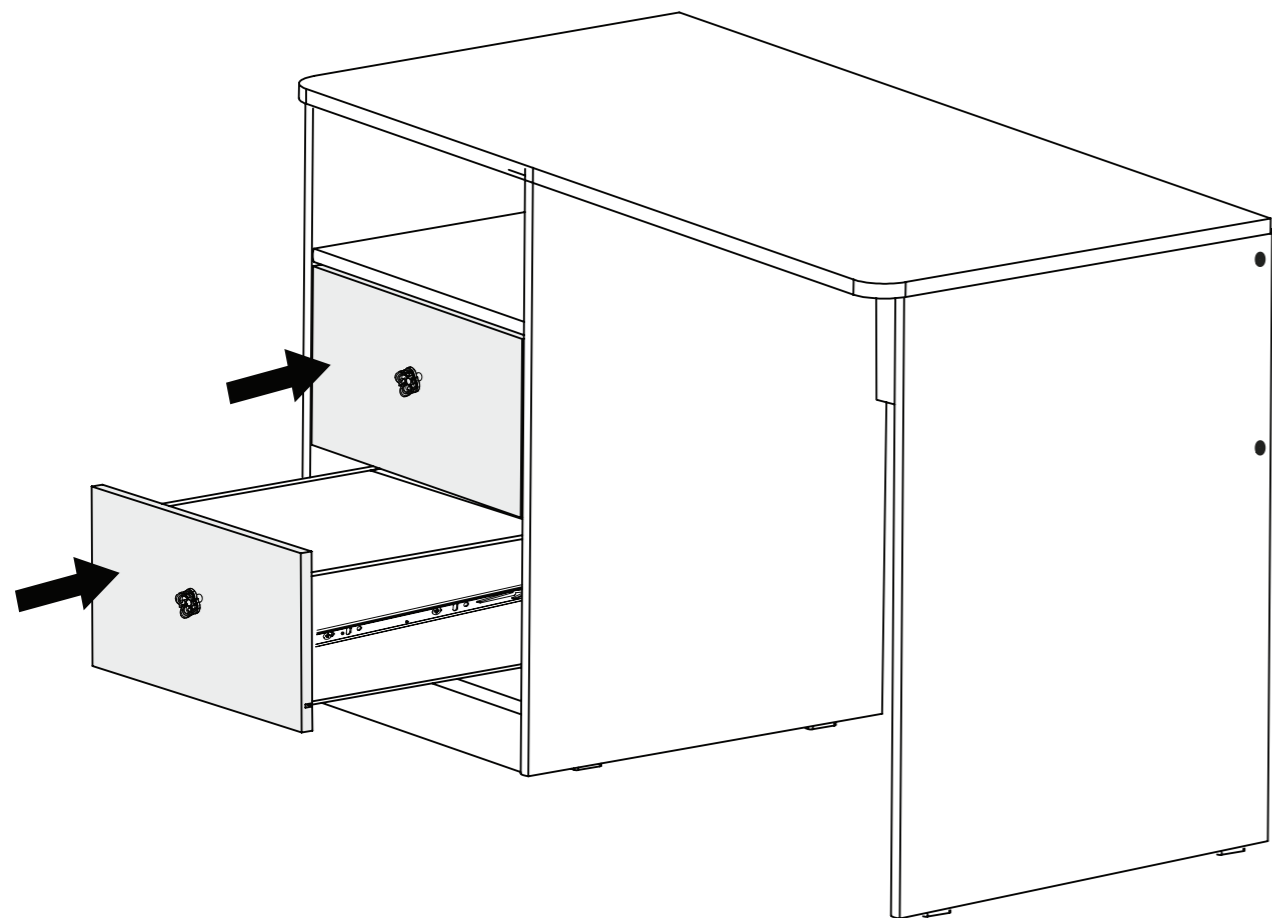


14

**Примечание:**

Перед установкой ящиков сепараторы с шариками выдвинуть вперед

Для улучшения работы направляющей при установке доводчика ящика извлечь резиновый ограничитель хода с направляющей.



9

		<b>Ш30</b> 4x Шуруп 4x30	<b>Ш45</b> 3x Винт 5x20	<b>Ш26</b> 4x Шуруп 4x16
--	--	-----------------------------	----------------------------	-----------------------------

3x

4x

2-14

4-13

4x

Крепить крышку стола одинаково с 2-х сторон

