



## ПРАВИЛА ЭКСПЛУАТАЦИИ И УХОДА ЗА МЕБЕЛЬЮ

1. Мебель должна храниться и эксплуатироваться в закрытых отапливаемых помещениях при температуре не ниже +2°C и относительной влажности воздуха от 45 до 70%.
2. При установке изделий мебели в непосредственной близости от нагревательных и отопительных приборов их поверхности во время эксплуатации должны быть защищены от нагрева. Температура нагрева элементов мебели не должна превышать 40°C.
3. При ослаблении крепления соединений необходимо периодически подтягивать винты, шурупы, стяжки и т.п.
4. Поверхности изделий следует предохранять от различных растворителей, кислот, щелочей и механических повреждений.
5. Поверхности изделий можно освежить, применяя специальные составы, которые имеются в хозяйственных магазинах. Не допускается применение соды, порошков и других материалов, не предназначенных для ухода за мебелью.
6. Помните, что сохранность и долговечность мебели зависит не только от её конструкции и качества материалов, но и от правильной эксплуатации и ухода за ней.
7. Для предотвращения опрокидывания мебель должна быть постоянно прикреплена к стене. (Крепежные средства для крепления к стене для разных материалов стен различные. Используйте крепежные средства, подходящие для материала вашего дома. Если Вы не уверены, какой тип креплений подходит к данному материалу, обратитесь в специализированный магазин.)
8. Для предотвращения деформации двери в изделии должны быть закрыты. Не следует открывать дверь более чем на 90° - это приводит к поломке петель.
9. В целях безопасности не разрешайте детям забираться на полки и дверцы или виснуть на них.

### ГАРАНТИЙНЫЙ ТАЛОН

Набор мебели «АВРОРА» изготовлен на ООО «Волгодонский комбинат древесных плит» по ТО 31.09.12-205-00257561-19 в соответствии с требованиями ТРТС 025/2012 «О безопасности мебельной продукции» ГОСТ 19917-2014. Мебель. Общие технические условия. Декларация о соответствии ЕАЭС N RU Д-РУ.АЯ21.В.01035/19 действительна по 05.06.2022г.

### УСЛОВИЯ ГАРАНТИИ

1. Предприятие-изготовитель гарантирует соответствие изделия требованиям ГОСТ 19917-2014 при соблюдении условий транспортирования, сборки и эксплуатации. Гарантийный срок эксплуатации - 24 месяца. Срок исчисляется со дня передачи мебели потребителю. Если день передачи установить невозможно, гарантийный срок исчисляется со дня изготовления мебели. Дефекты производственного характера, обнаруженные в течение гарантийного срока, устраняются за счёт предприятия-изготовителя.
  2. Изделие снимается с гарантийного обслуживания в следующих случаях:
    - если имеет следы постороннего вмешательства или была попытка ремонта;
    - если обнаружены несанкционированные изменения конструкции изделия;
    - если изделие эксплуатировалось не в соответствии со своим целевым назначением или в условиях, для которых оно не предназначено.
  3. Гарантия не распространяется на изделие, имеющее следующие повреждения:
    - механические;
    - вызванные стихией, пожаром, бытовыми факторами;
    - вызванные попаданием на поверхность изделий жидкостей и едких веществ.
- Срок службы изделия - 5 лет.

ДАТА ВЫПУСКА "\_\_\_\_"\_\_\_\_ 201 г

ПРОВЕРЕНО СКК

ДАТА ПРОДАЖИ "\_\_\_\_"\_\_\_\_ 201 г.

ШТАМП МАГАЗИНА

Версия 2019 г. (2)

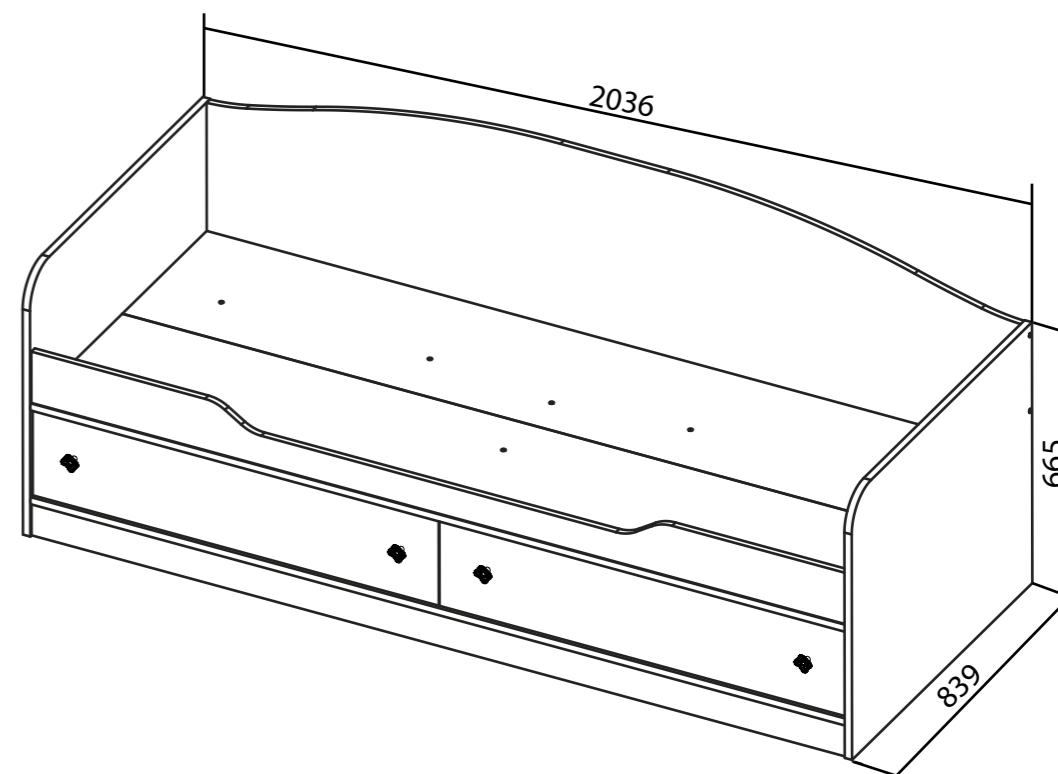


ООО «Волгодонский комбинат древесных плит»

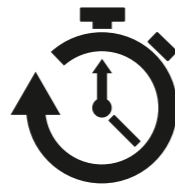
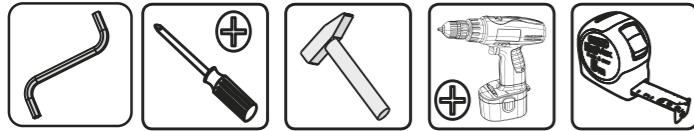
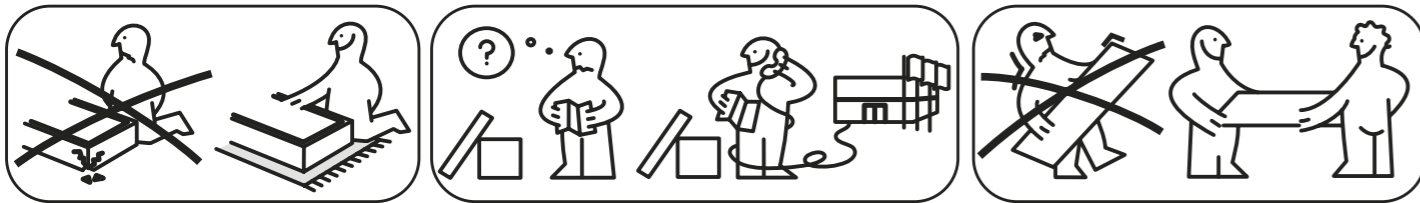
НАБОР МЕБЕЛИ

# АВРОРА

ПАСПОРТ И СХЕМЫ СБОРКИ



Кровать  
ТД 317.12.01  
ПМ-317.15.00.000



60 - 120 мин.



### Перед сборкой:

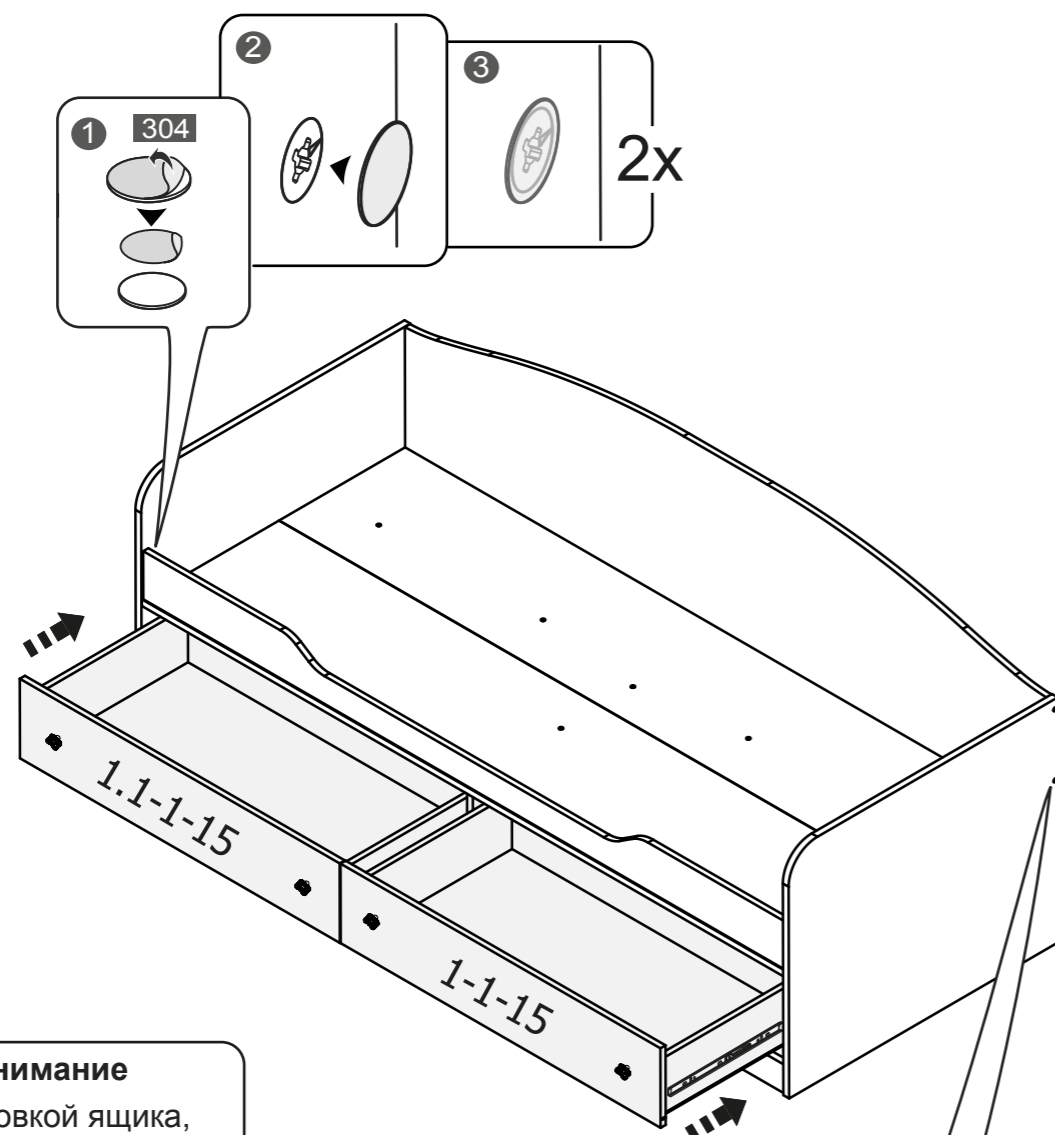
- Удалите защитную пленку с деталей.
- Проверьте внешний вид и целостность деталей в упаковке.  
Претензии по их повреждению принимаются только у изделий без следов сборки.
- Сохраните упаковку и инструкцию до окончания сборки.  
Прежде, чем начать сборку, убедитесь в соответствии выбранного Вами изделия (см.обложку паспорта) с номером изделия, указанным на этикетке, наклеенной на пакете. Упаковку с этикеткой сохранять до конца сборки.
- Проверьте количество деталей и фурнитуры по перечню.  
Предприятие - оставляет за собой право вносить некоторые конструктивные изменения, не ухудшающие внешний вид и не влияющие на функциональные свойства изделия.
- Соблюдайте порядок сборки, приводимый в данной инструкции.  
Сборку рекомендуется производить с помощью специалиста, так как неправильная сборка может привести к опрокидыванию мебели, что может повлечь за собой ущерб или телесные повреждения.
- Перемещайте мебель и её детали бережно, слегка приподнимая их.  
Это позволит исключить деформации и поломки.



### Примечание:

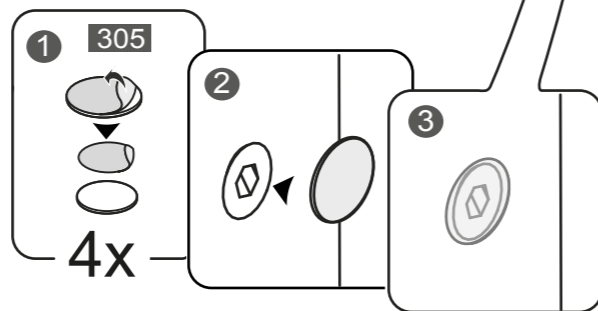
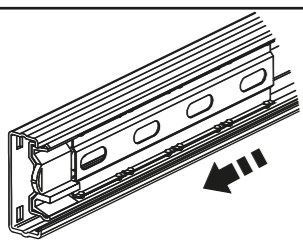
- Конструкционные материалы для изготовления изделий мебели из набора мебели «Аврора»:
  - основной конструкционный материал - плита древесностружечная, облицованная пленкой на основе термореактивных полимеров (ламинированная) - ЛДСП по ГОСТ 32289-2013;
  - материал задних стенок и доньев ящиков - плита древесноволокнистая (твердая) с лакокрасочным покрытием (ДВП) ГОСТ 8904-14
- В комплект поставки матрас не входит.  
Необходимо комплектовать кровать матрасом размерами 2000x800 мм., высотой не более 125 мм.

# 17



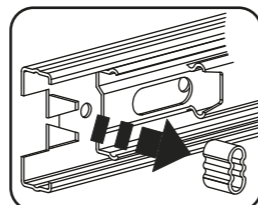
**Обратите внимание**

Перед установкой ящика, сепараторы с шариками выдвинуть вперед.

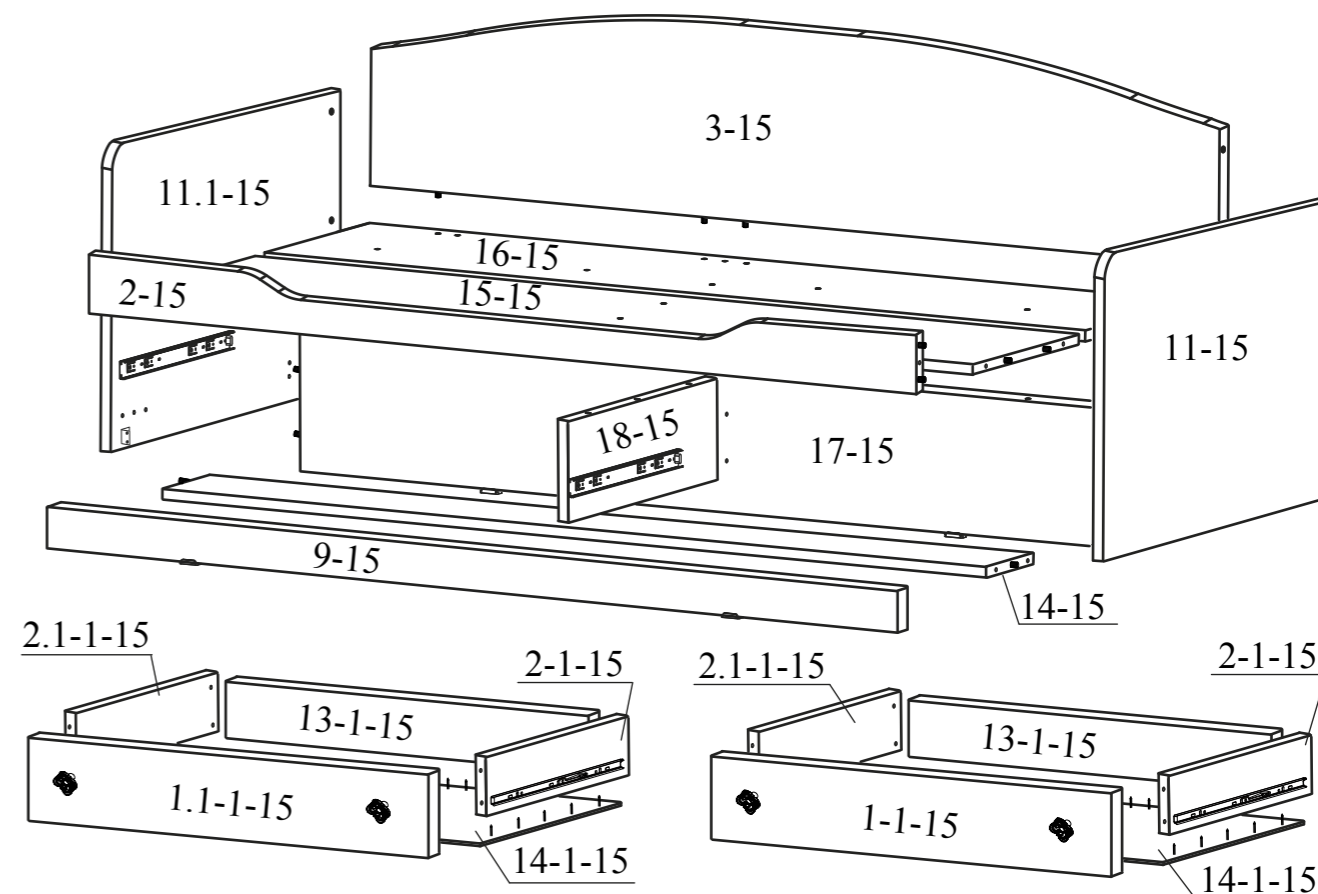


**Примечание**

Для улучшения работы направляющей, при установке системы выталкивания необходимо извлечь резиновый ограничитель хода с направляющей.



## СХЕМА СБОРКИ ИЗДЕЛИЯ



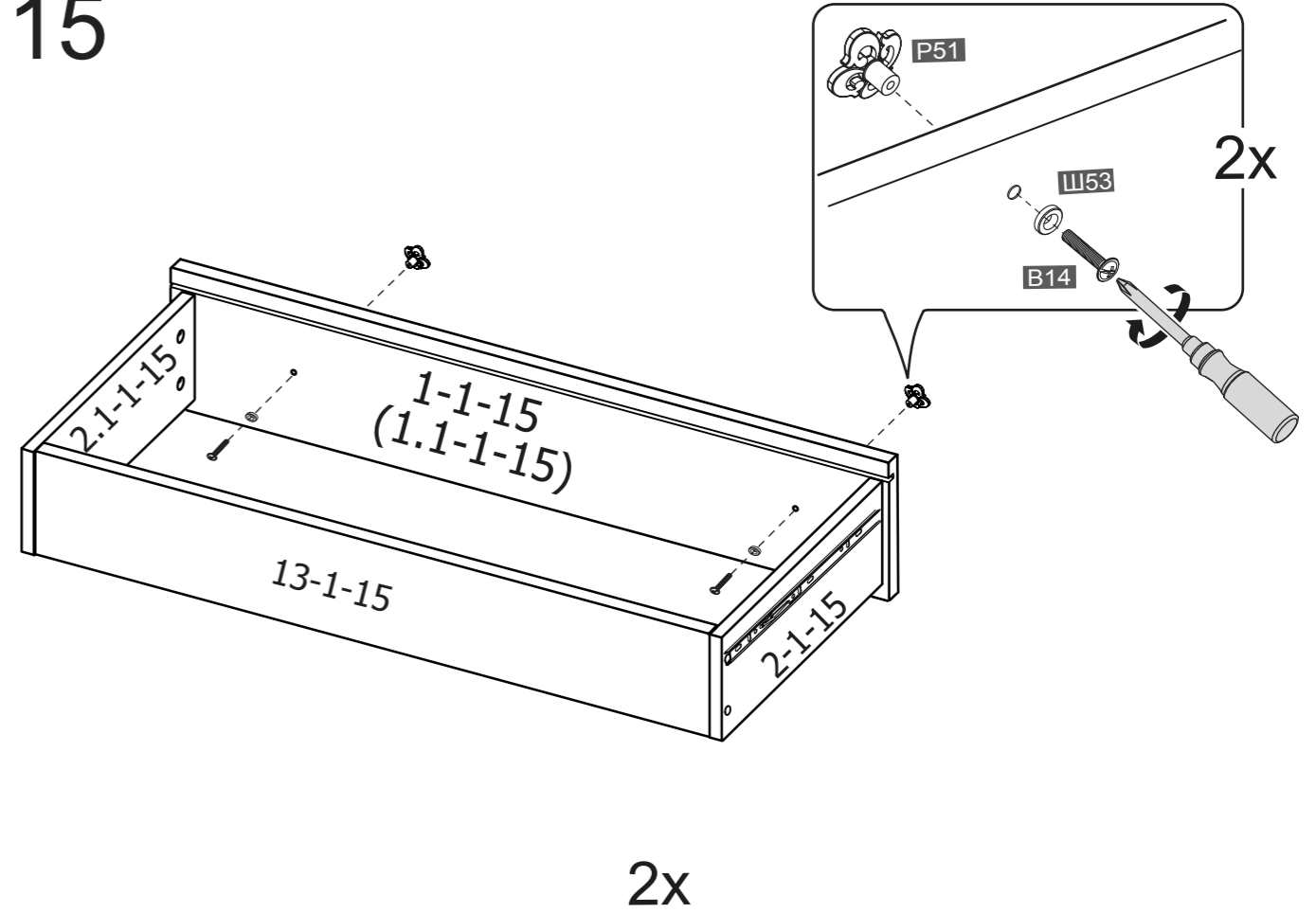
Обозначение	Наименование детали	Кол-во шт	Габаритные размеры(мм)
Пакет № 1			
15-15	Основание переднее	1	2000 x 428
16-15	Основание заднее	1	2000 x 409
17-15	Опора продольная	1	2000 x 318
2-15	Боковина передняя фрезерованная	1	2000 x 130
3-15	Боковина задняя	1	2000 x 465
14-15	Распорка	1	2000 x 130
9-15	Передняя стенка опоры	1	2000 x 80
Пакет №2			
11-15	Спинка правая фрезерованная	1	839 x 662
11.1-15	Спинка левая фрезерованная	1	839 x 662
2-1-15	Стенка боковая правая	2	500 x 150
2.1-1-15	Стенка боковая левая	2	500 x 150
13-1-15	Стенка задняя	2	933 x 150
18-15	Опора поперечная	1	540 x 220
1-1-15	Накладка правая	1	997 x 215
1.1-1-15	Накладка левая	1	997 x 215
14-1-15	Дно ящика (ДВП)	2	964 x 508
	Фурнитура	1	

# КОМПЛЕКТ ФУРНИТУРЫ

<b>К31</b> 1:2 Ключ SW4 4 mm 1x	<b>Г01</b> 1:1 Гвоздь 1,6x25 мм 40x	<b>В14</b> 1:1 Винт М4x22мм 4x	<b>У02</b> 1:3 Угольник ИП-457-00 9x
<b>С01</b> 1:2 Стяжка эксцентриковая 26x	<b>С02</b> 1:2 Дюбель 26x	<b>С04</b> 1:2 Дюбель-стяжка 25x	<b>С11</b> 1:2 Шкант 8x35 мм 22x
<b>Н11</b> 1:20 Направляющая шариковая 400 мм 2x	<b>О06</b> 1:1 Опора-наконечник 8x	<b>304</b> 1:2 Заглушка Ø18мм 2x	<b>305</b> 1:2 Заглушка Ø14мм 4x
<b>Ш26</b> 1:1 Шуруп 4x16 28x	<b>Ш22</b> 1:1 Шуруп 3x13 16x	<b>Ш07</b> 1:1 Винт 4.2x13 36x	<b>Ш53</b> 1:1 Шайба D 09 4x
<b>Р51</b> 1:2 Ручка-кнопка 4x			

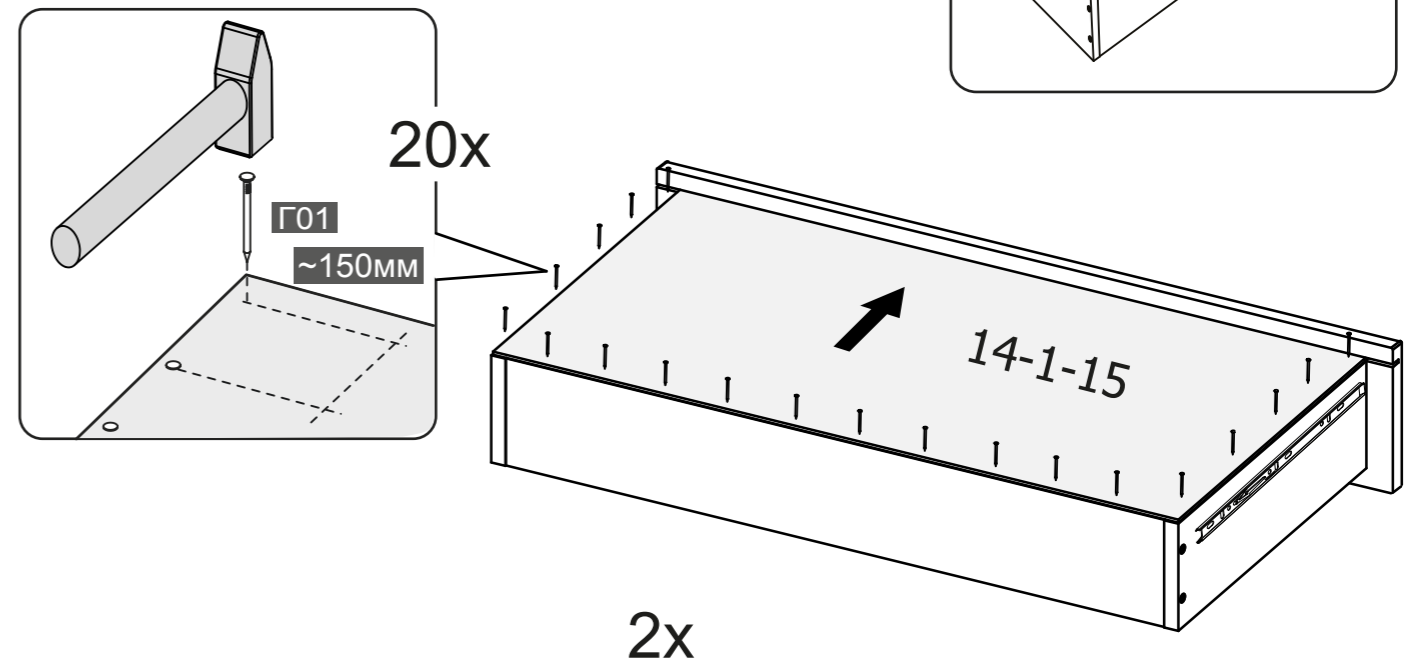
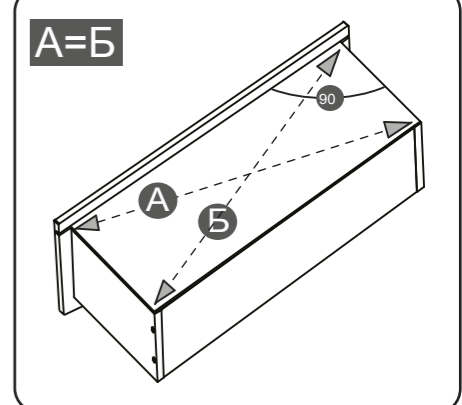


## 15



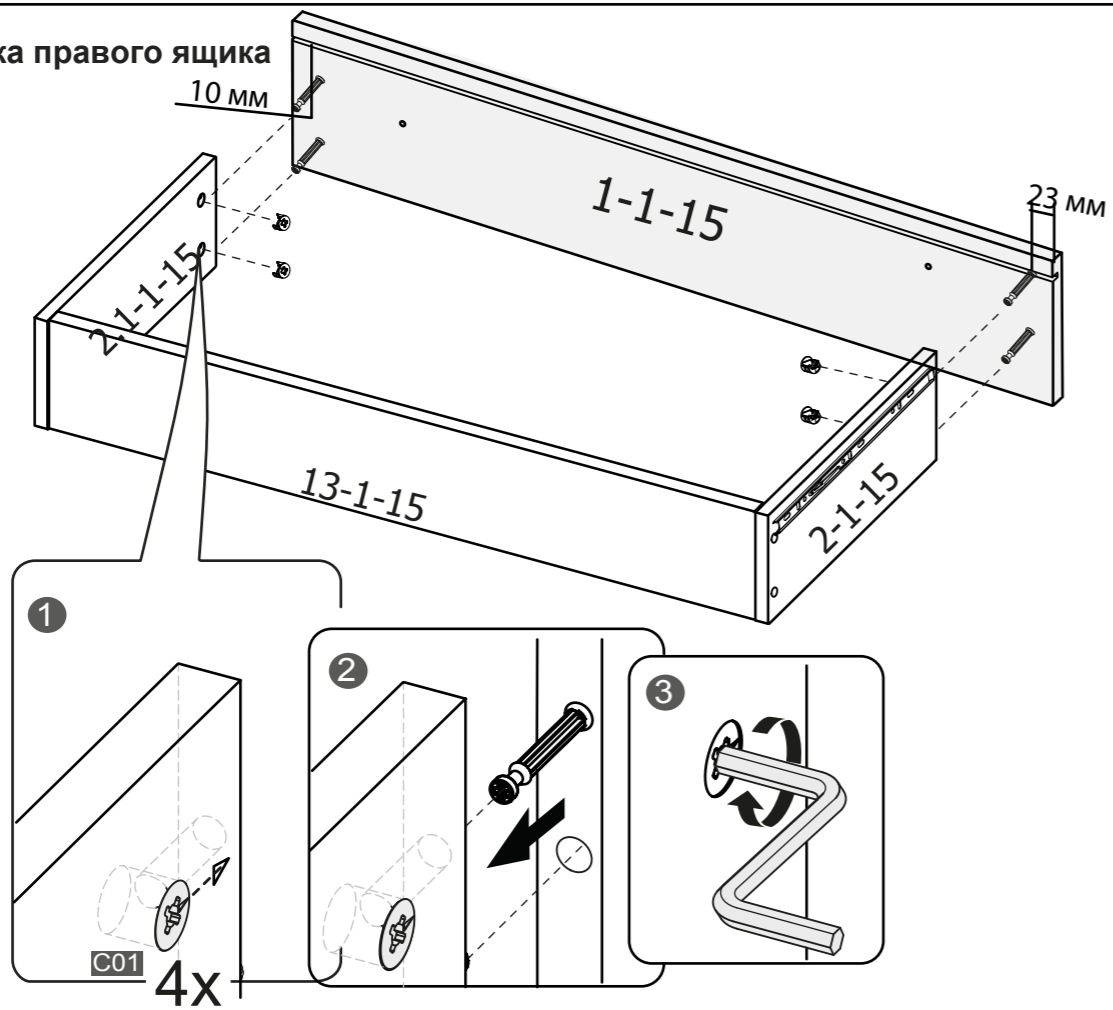
## 16

**Обратите внимание**  
Перед установкой дна ящика необходимо проверить диагонали каркаса ящика. Установку производить только при совпадении диагоналей.

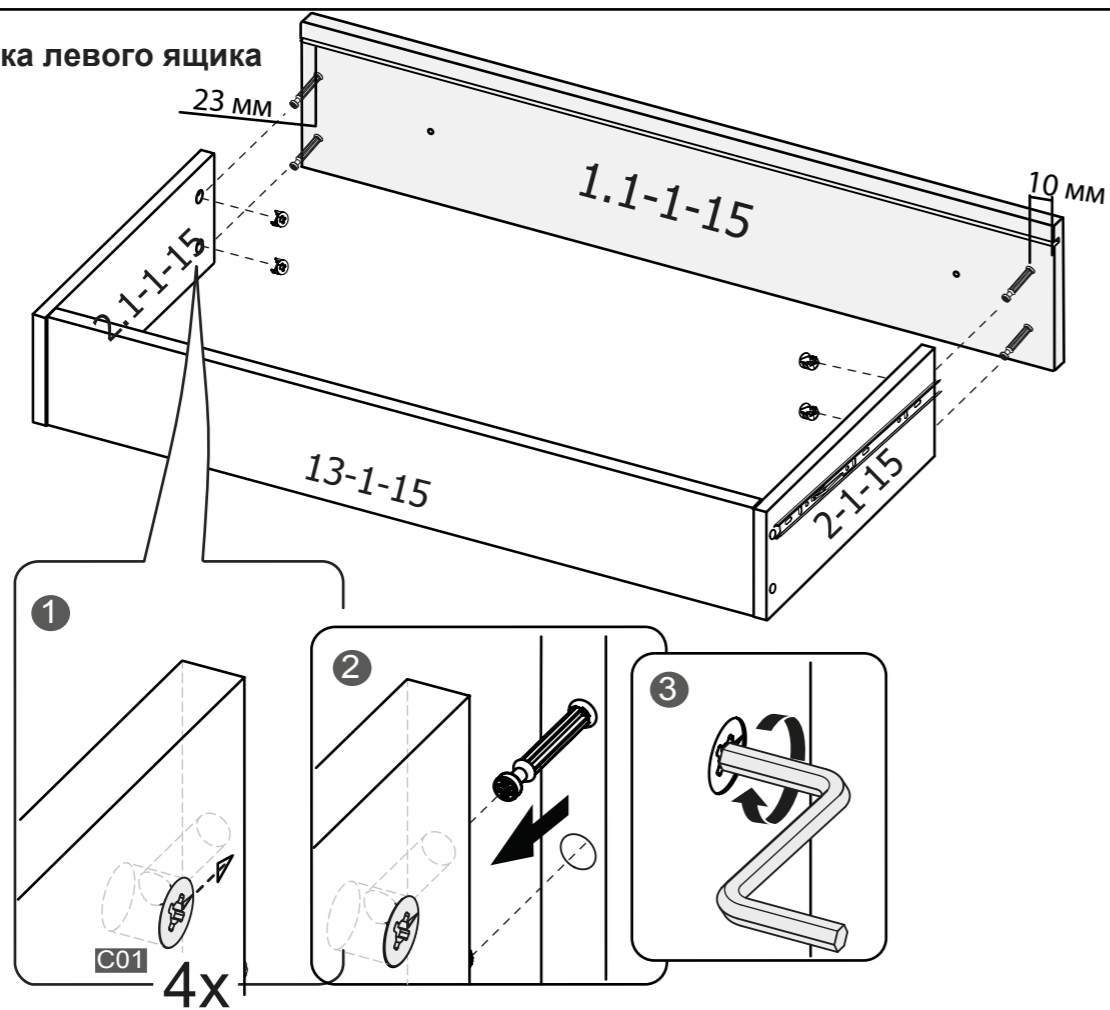




# 13 Сборка правого ящика



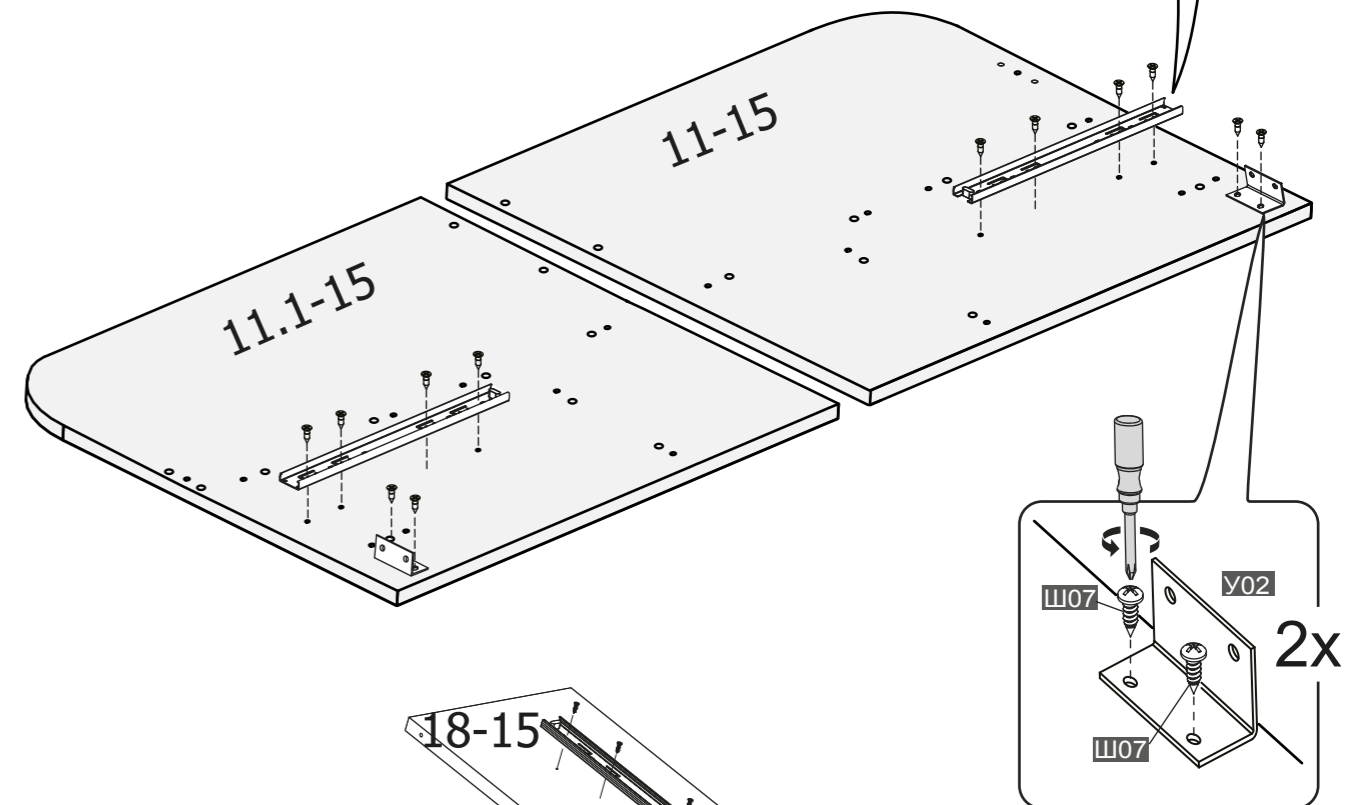
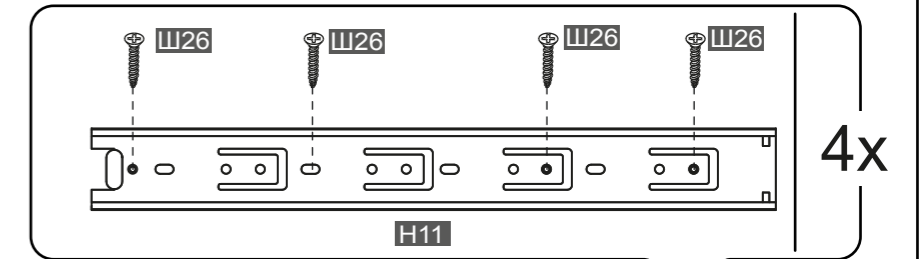
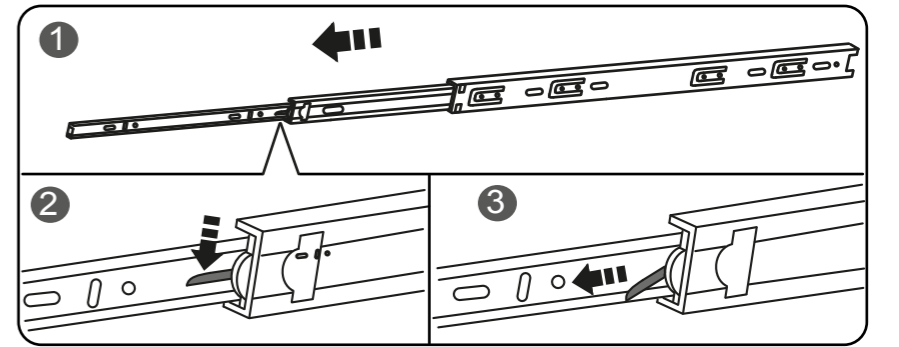
# 14 Сборка левого ящика



# 1

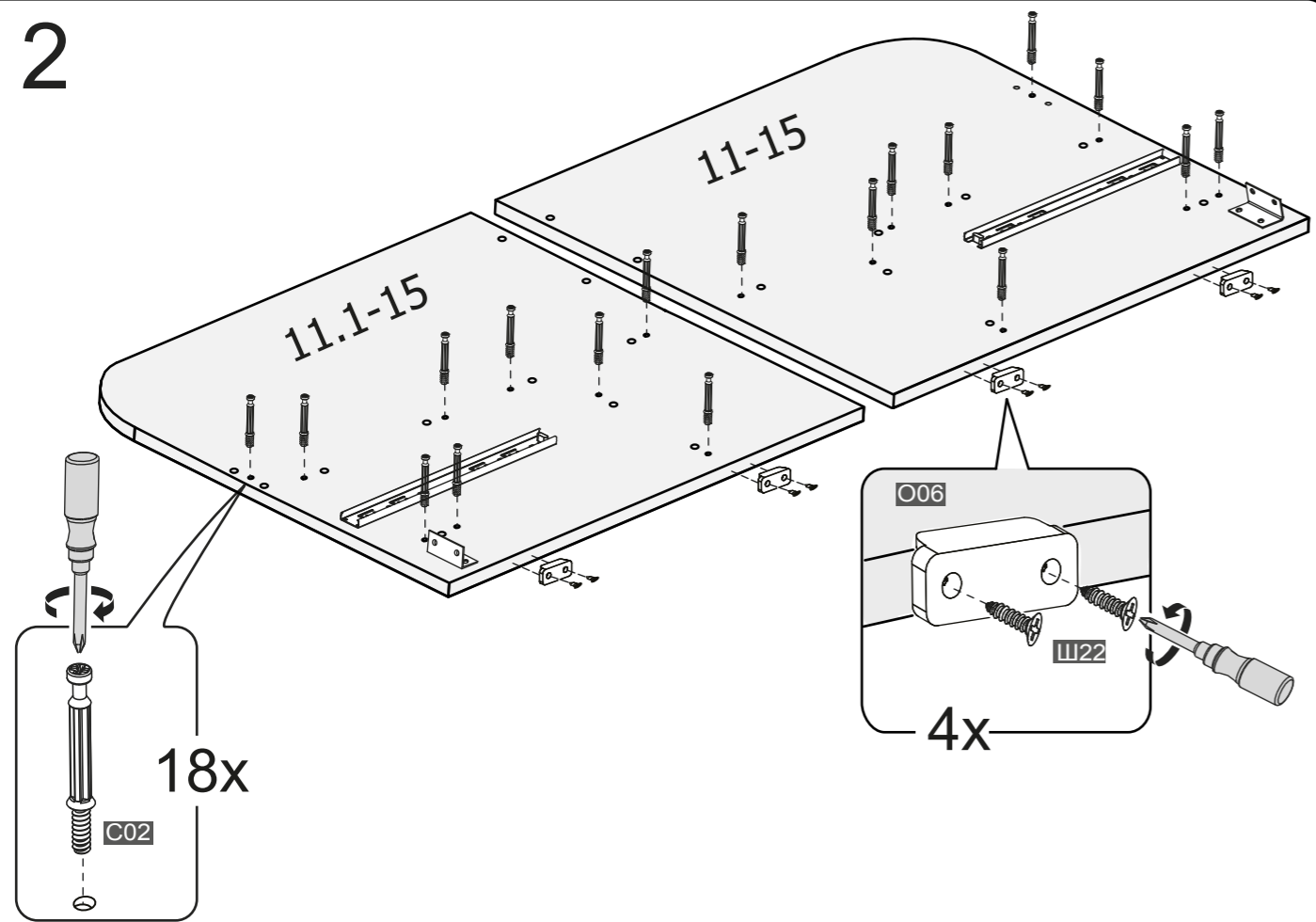
## Обратите внимание

Перед установкой направляющих необходимо:  
 1. Выдвинуть направляющую полностью на всю длину.  
 2. Нажать на «усик».  
 3. Зажав «усик» пальцем, потянуть в сторону и вынуть часть направляющей для ящика.



При сборке обратить внимание.  
 Шуруп вкручивается со смещением

2

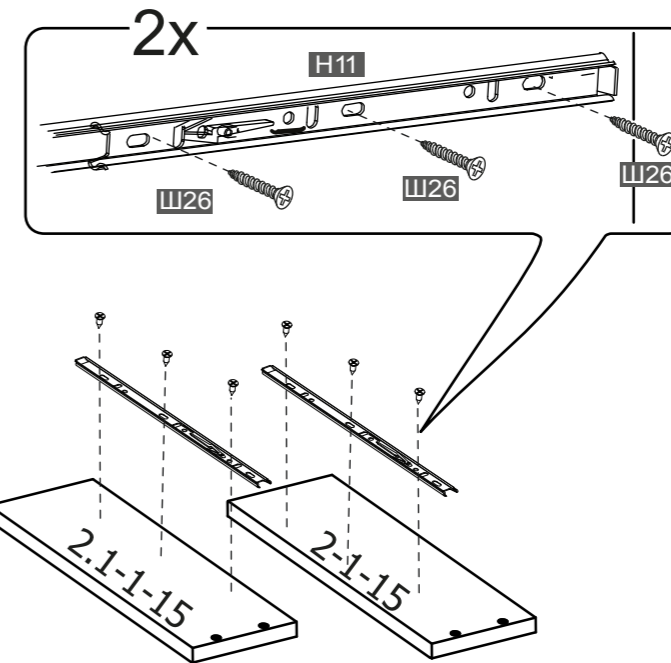


11

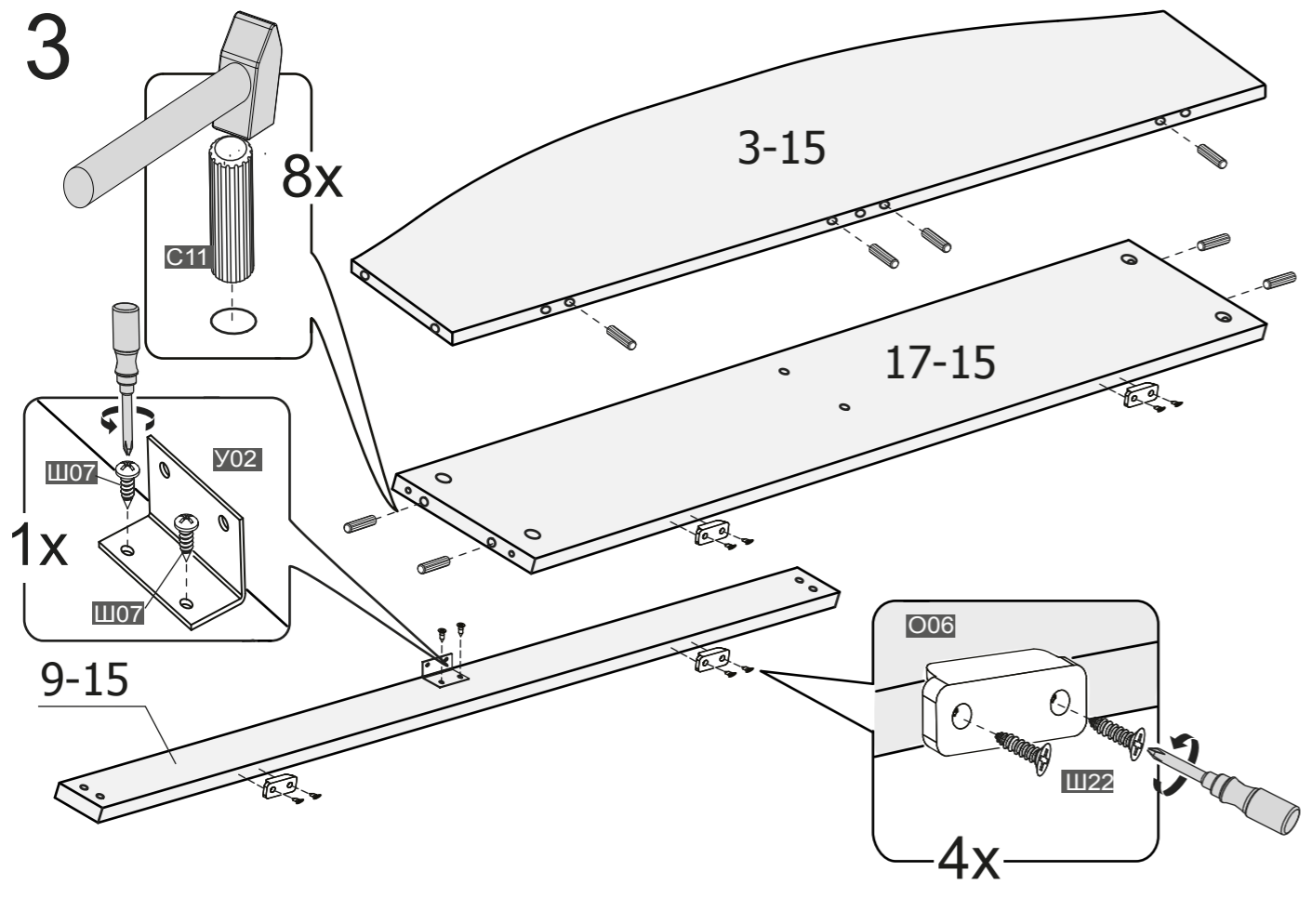


**Примечание**

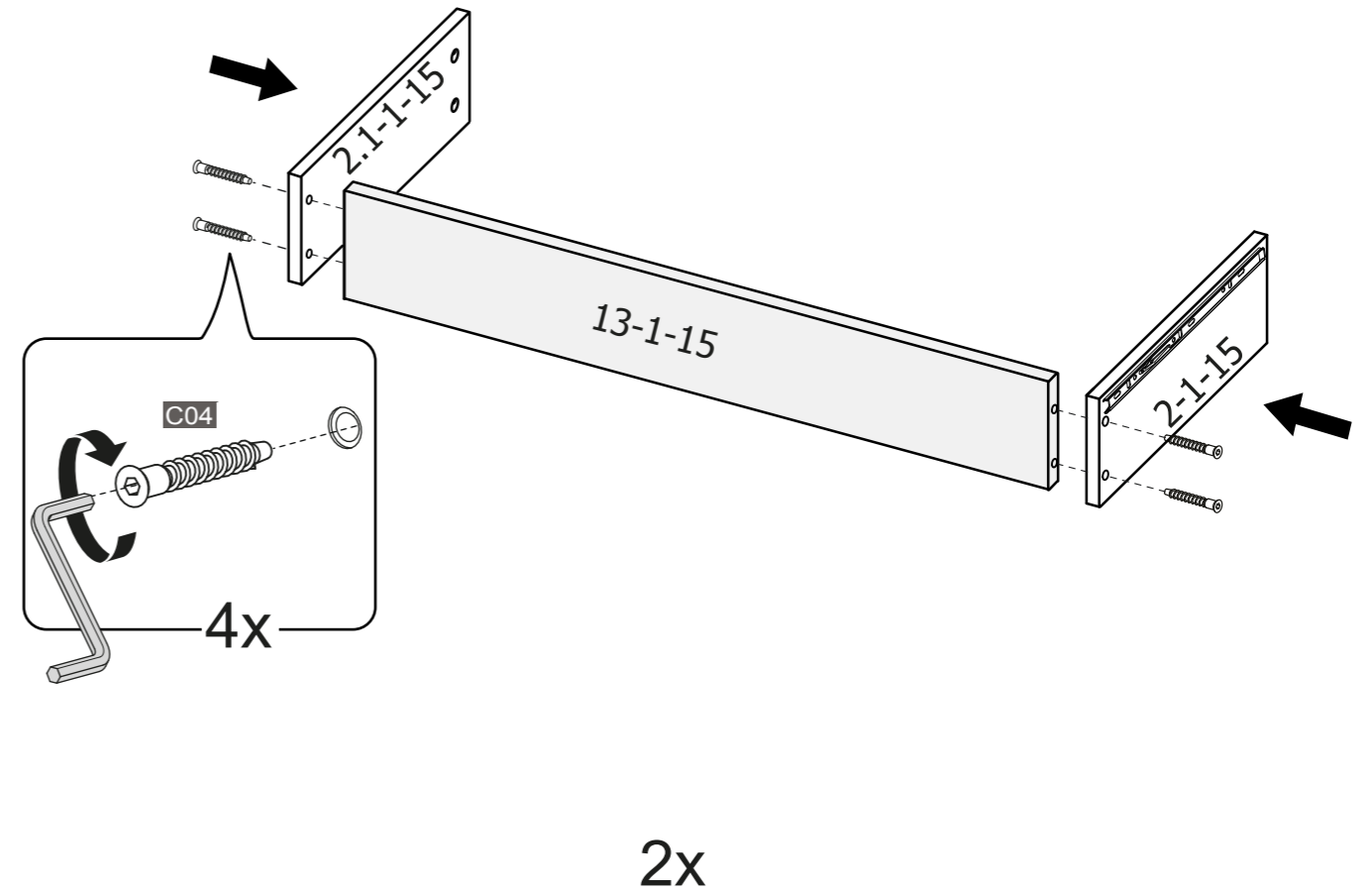
1. Установить шурупы в два овальных отверстия направляющей.
2. Сместить направляющую назад от наклейки ящика.
3. Зафиксировать направляющую в любое из отверстий, препятствующих смещению по горизонтали.



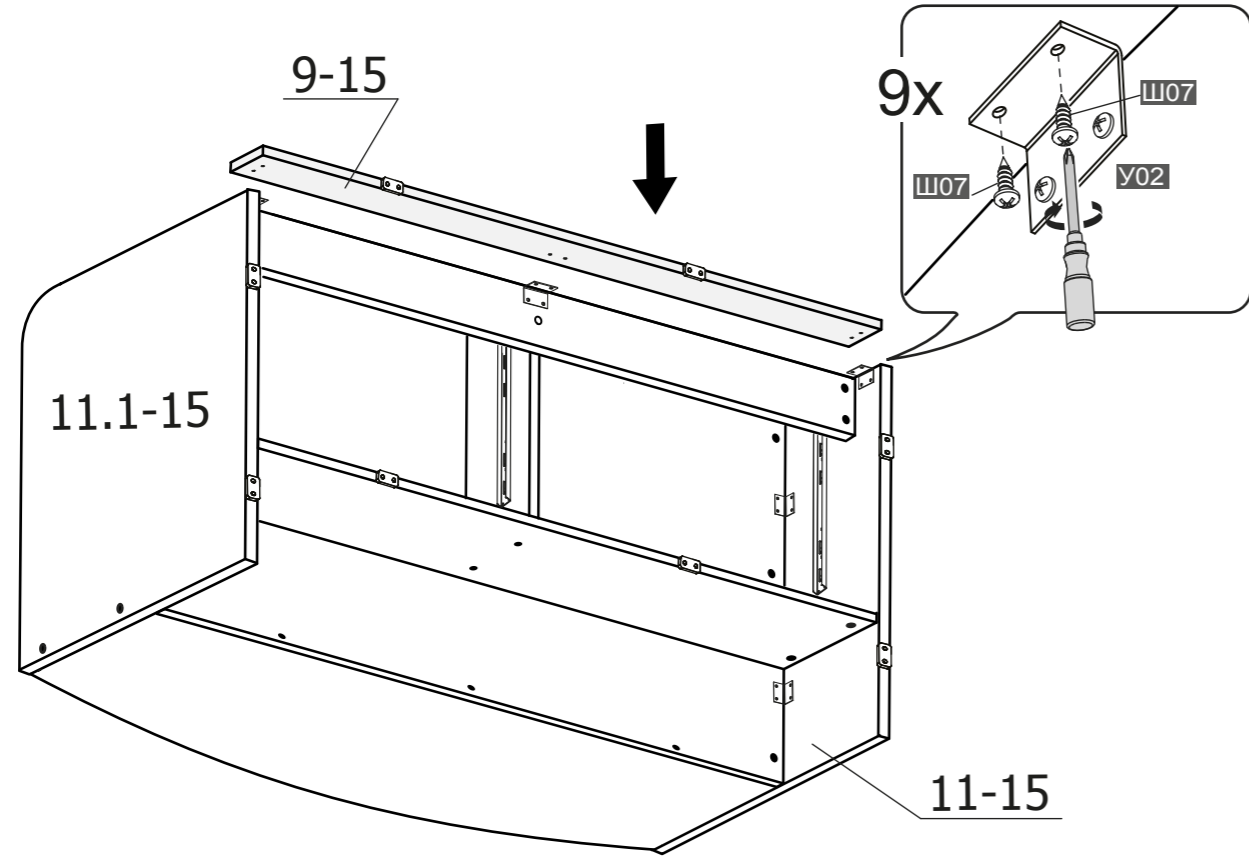
3



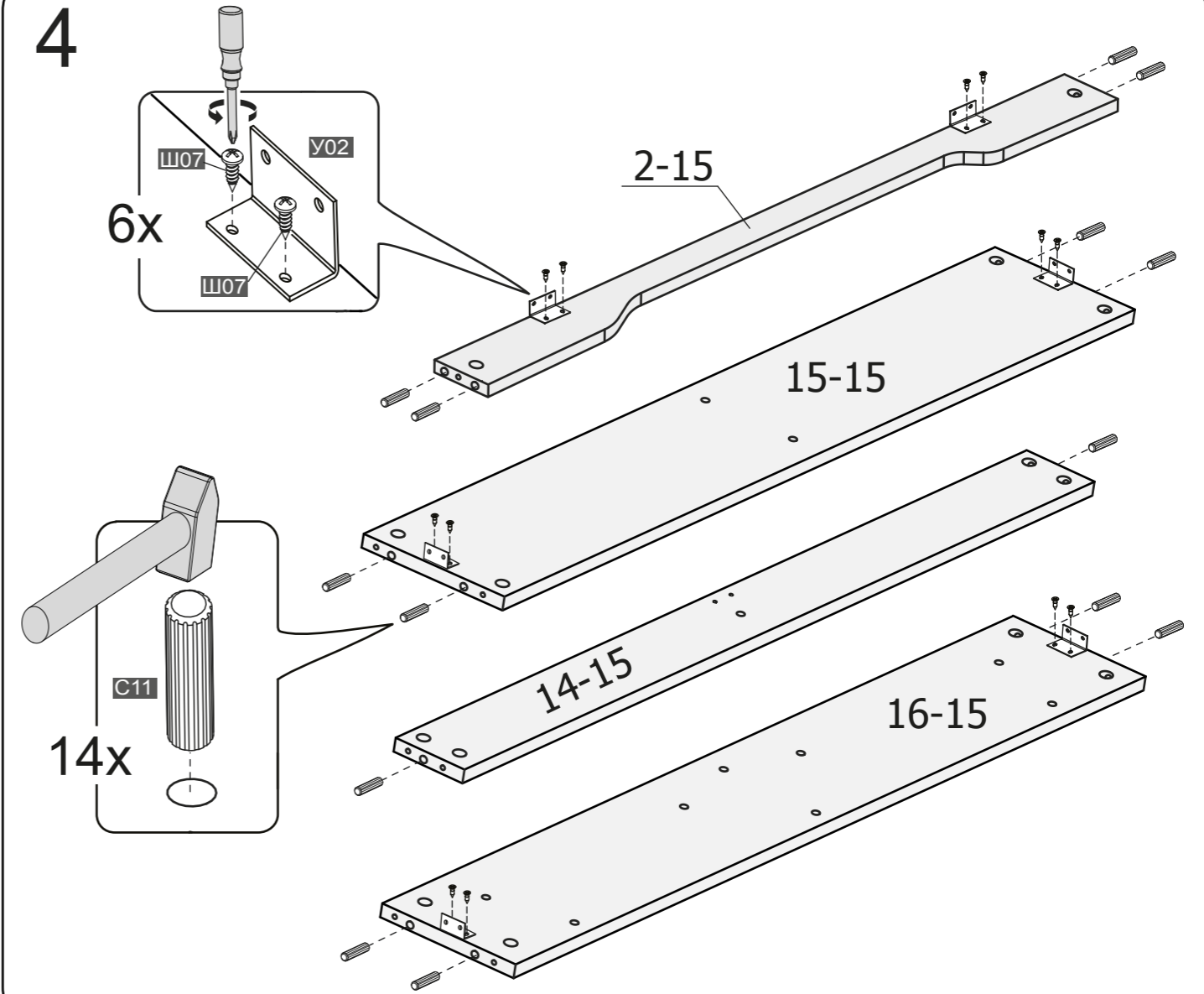
12



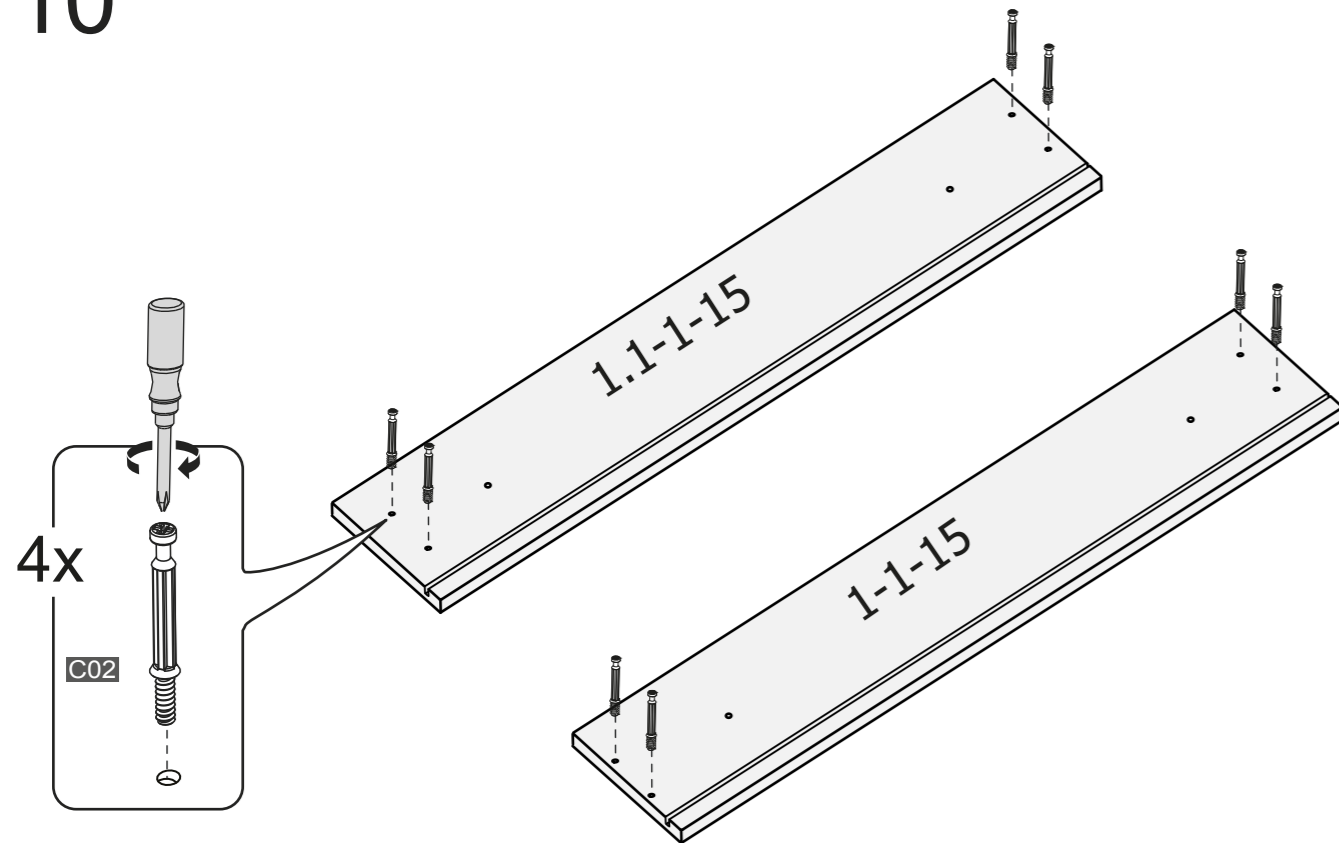
9



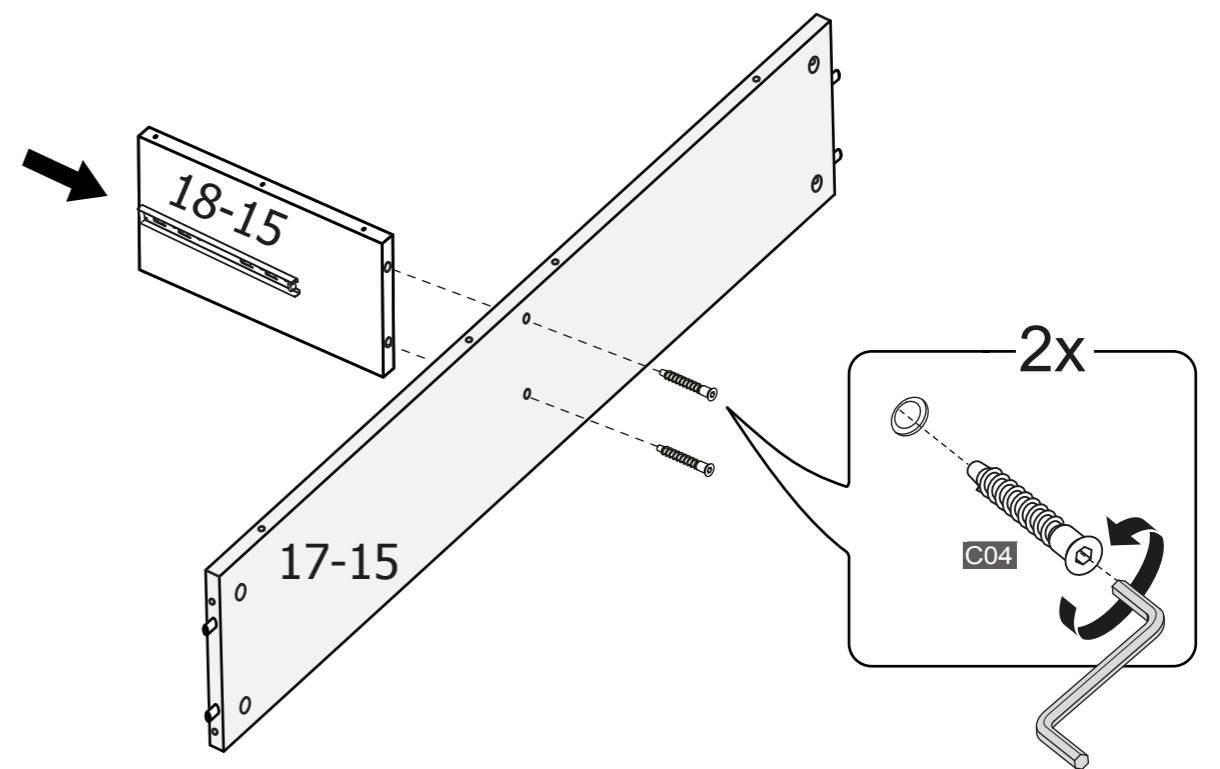
4



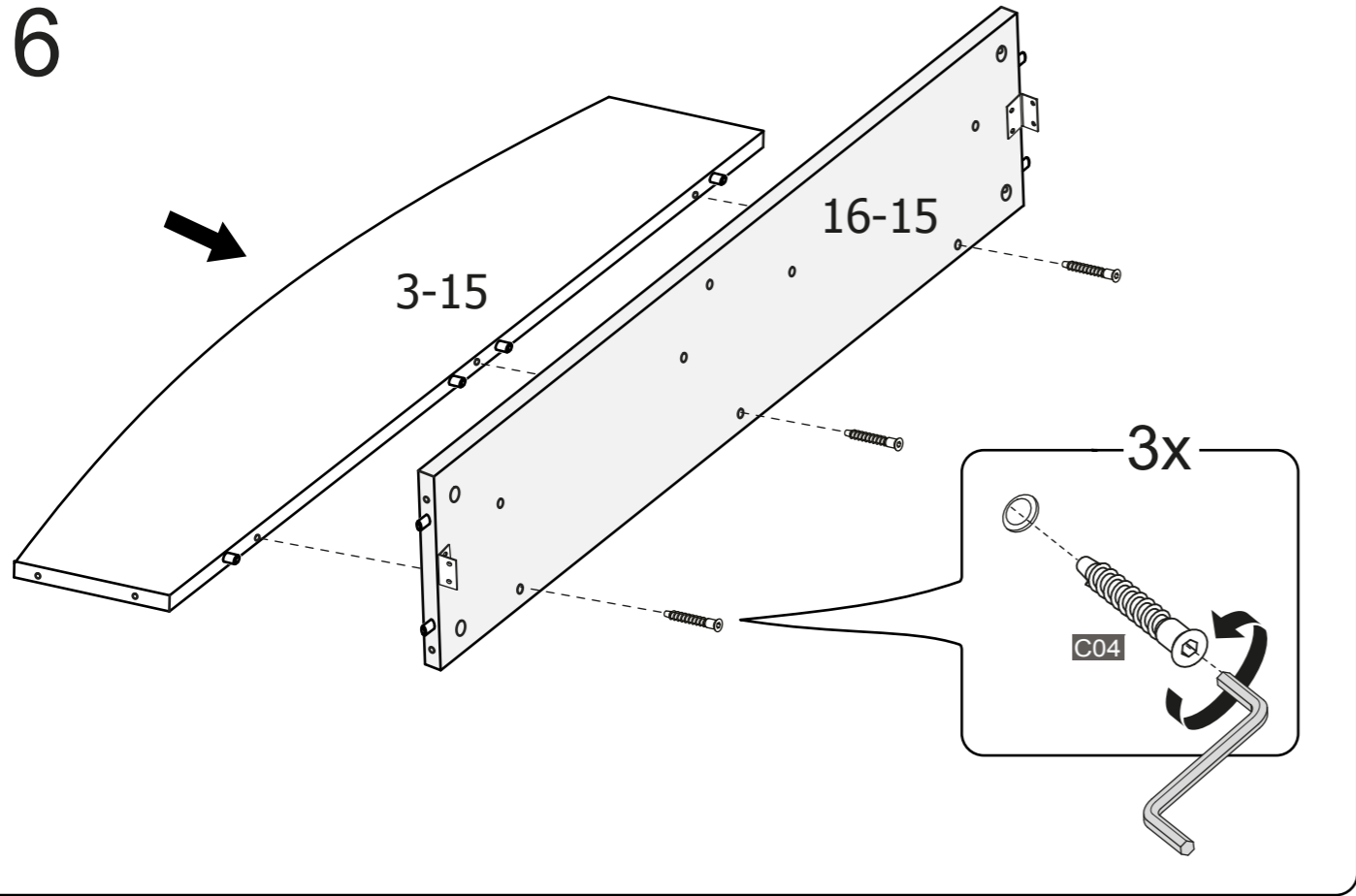
10



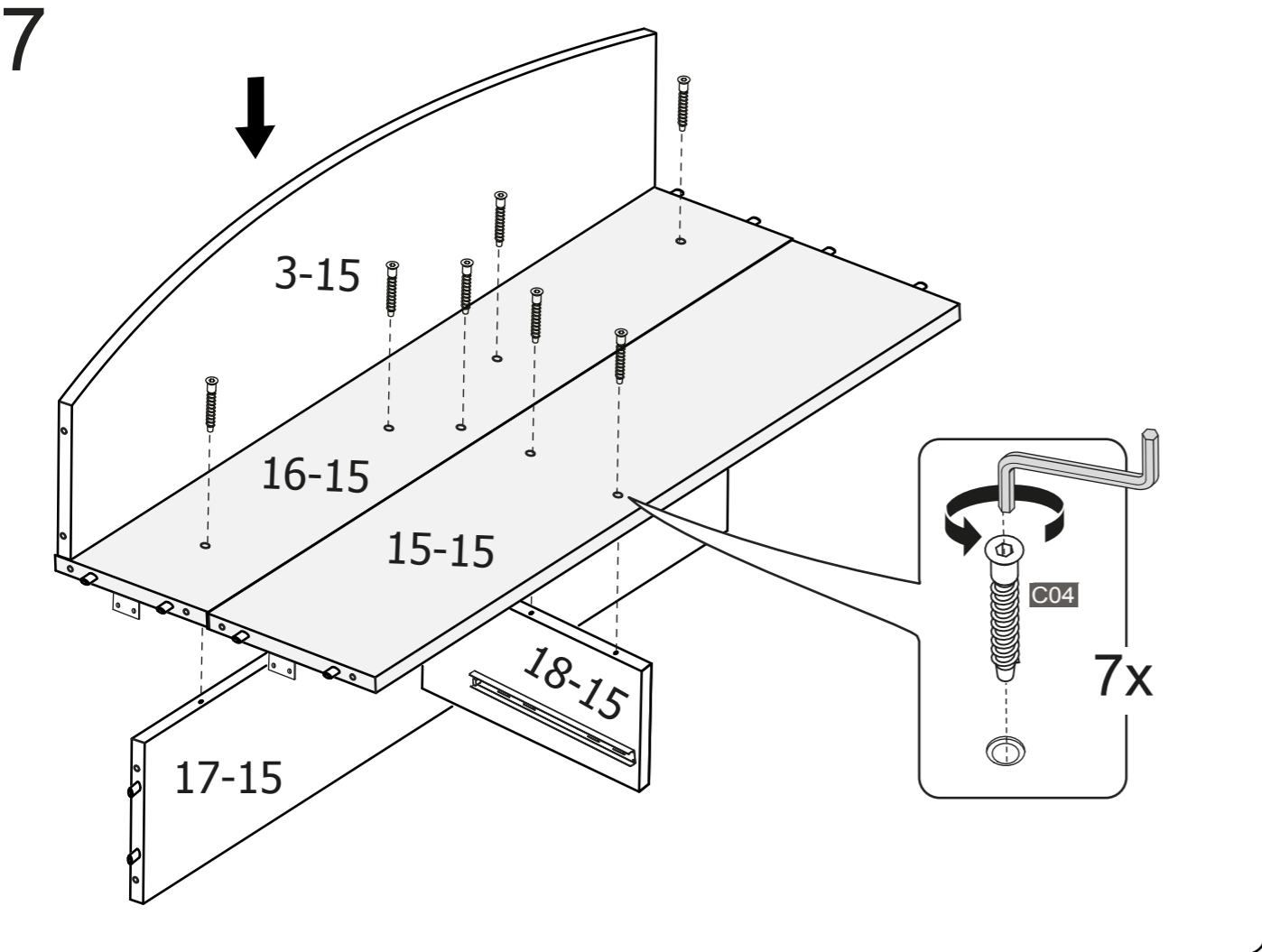
5



6



7



8

