

Не следует открывать двери более чем на 90 - это приводит к поломке петель.
При ослаблении крепления соединений необходимо периодически подтягивать винты.

**Инструкция по эксплуатации мебельных фасадов,
на основе МДФ.**

Фасады мебельные устанавливаются в корпусную мебель, которая эксплуатируется внутри жилых помещений с отсутствием резких перепадов температуры и относительной влажности воздуха не более 70%.

Рекомендуемая температура среды эксплуатации от +10 С до +50С.

В целях продления срока эксплуатации фасадов необходимо учитывать следующее:

Не рекомендуется:

- подвергать фасады длительному воздействию горячего воздуха (неплотно закрытая духовка пар кипящей воды, излучение ламп накаливания, СВ- излучение). Это может привести к отслоению или деформации пленки ПВХ.
- использовать в дизайне мебели осветительные приборы, расположенные от поверхности фасадов на расстоянии менее 10 см. Это может привести к локальному изменению цвета пленки;
- использовать для очистки поверхности абразивные порошки и растворители. Абразивная устойчивость зависит от типа пленки и варьируется от 400 до 750 оборотов по Таберу согласно стандарту DIN 68765.

Не допускается:

- контакт поверхностей фасадов без фрезеровки (торцов включительно) с температурами более +60 С;
- контакт поверхностей фасадов с фрезеровкой с температурами более +50С;
- резкий перепад температуры.

Упаковка и транспортировка:

- фасады упакованы в гофрокартон, обеспечивающий сохранность фасадов от повреждений и загрязнений, отвечающий требованиям нормативной документации п/л 2.5.1 ГОСТ 16371-93,
- фасады транспортируются всеми видами транспорта в крытых транспортных средствах, а также в контейнерах п/л 5.1 ГОСТ 16371-93.
- транспортирование осуществляется в соответствии с правилами перевозки грузов, действующими на каждом виде транспорта.

Компания "Алмаз" гарантирует соответствие фасадов ГОСТу 16371-93 и высокое качество при соблюдении условий транспортирования, хранения сборки и эксплуатации. Гарантийные обязательства

Предприятие-изготовитель гарантирует соответствие изделия требованию ГОСТ 16371-93 при соблюдении потребителем условий эксплуатации и хранения.

Гарантийный срок эксплуатации 24 месяца. Срок исчисляется со дня продажи изделия.

Гарантия не распространяется на мебель, имеющую механические повреждения (изломы, царапины, и др.), возникшие в процессе неправильной сборки и эксплуатации, утолщение деталей от попадания на них влаги (разбухание), возникшее от неправильного ухода за мебелью, не имеющую штампа ОТК в свидетельстве о приемке.

Дефекты производственного характера, обнаруженные в течение гарантийного срока, устраняются за счет предприятия-изготовителя.

Дефектами мебели не являются:

- незначительная разнооттеночность и разнофактурность облицовочных тканей и кожзаменителей, «бликование» их при изменении освещенности;
- легкие складки на облицовочном материале мягких элементов, возникающие после снятия нагрузок и исчезающие после разглаживания рукой;
- потертости мебельных покрытий, возникшие в результате эксплуатации мебели

Срок службы изделия - 10 лет.

СВИДЕТЕЛЬСТВО О ПРИЕМКЕ

Шкаф 2-х створчатый

ЛД.628030.000ПС

Изготовлен в соответствии с обязательными требованиями государственных стандартов, действующей технической документацией и признан годным для эксплуатации.

Штамп ОТК _____

Дата продажи _____

Штамп магазина _____

ООО "АЛМАЗ" Россия, 347360, г. Волгодонск, Ростовская обл.
Ул. 7-я Заводская, 56. Тел. (86392) 7-79-78, факс 7-75-49.



Паспорт и инструкция по сборке мебели корпусной бытовой «Соната»

**Шкаф 2-х створчатый
ЛД.628030.000ПС**

Уважаемый покупатель!

Для удобства транспортирования и предотвращения повреждения, изделия поставляются в разобранном виде. Стоимость сборочных работ в стоимость изделия не включена.

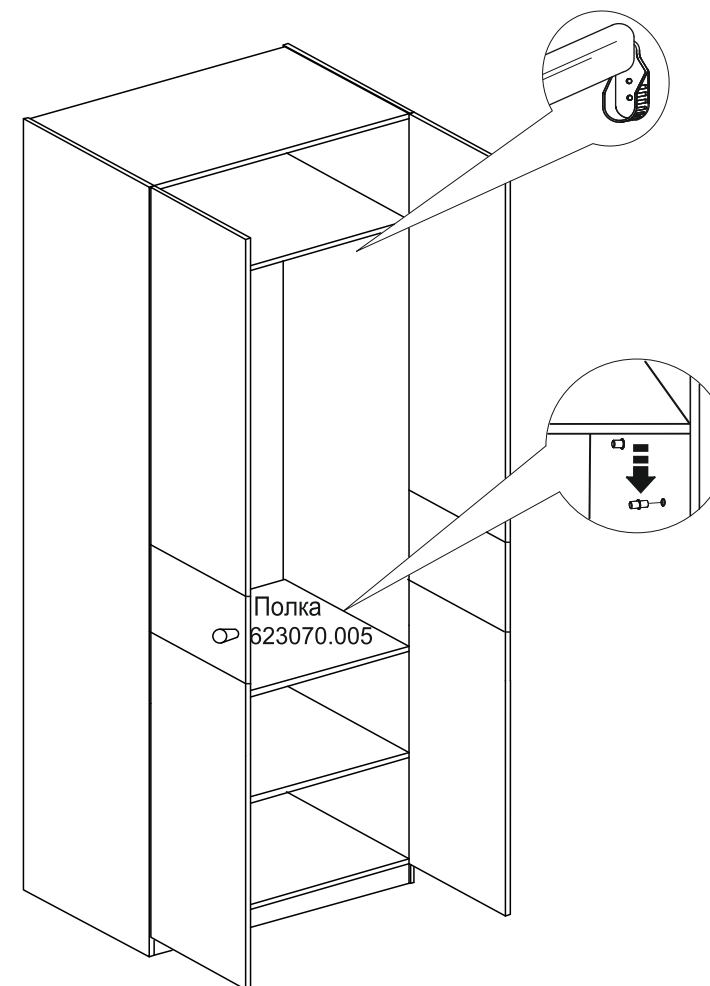
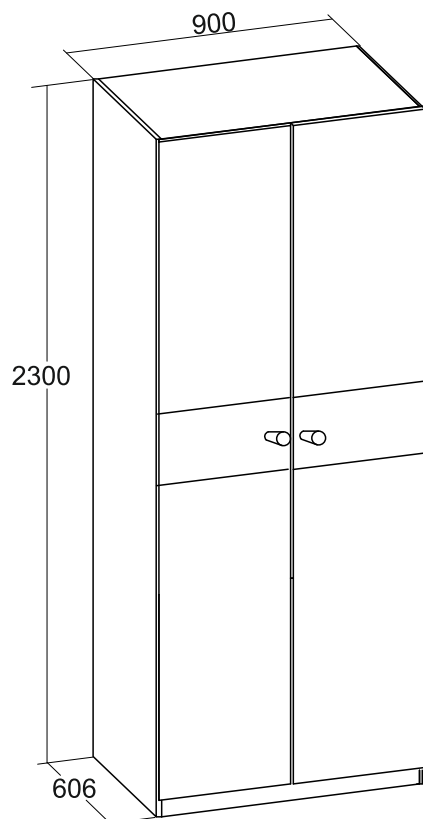
Внимание!!

Сохраняйте этикетки с обозначением изделия до полной сборки.

Технические характеристики

Набор мебели корпусной бытовой "Соната" изготовлен в соответствии с требованиями ГОСТ 16371-93. "Мебель. Общие технические условия.". Декларация о соответствии № RU Д-РУ.АУ04.В.09373. Действительна до 19.02.2018г.

Внимание! Предприятие-изготовитель оставляет за собой право вносить незначительные изменения, не ухудшающие качество изделия.



Регулировка дверей.

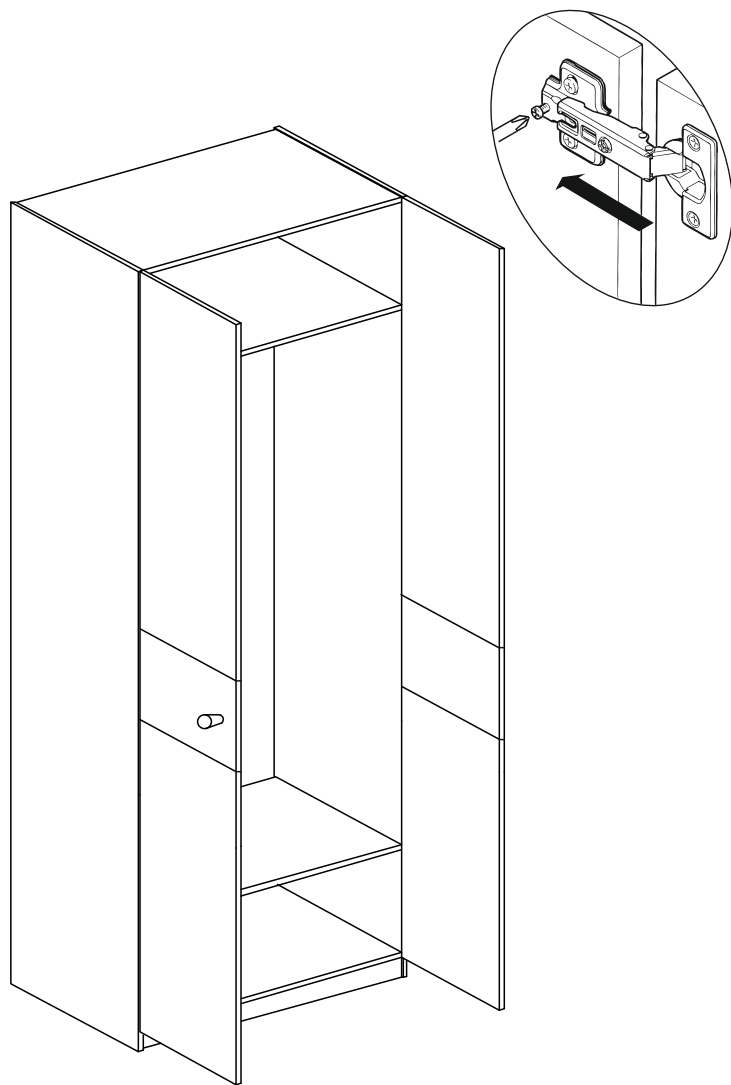
Регулировка двери осуществляется следующим образом:

по высоте

по глубине

по ширине





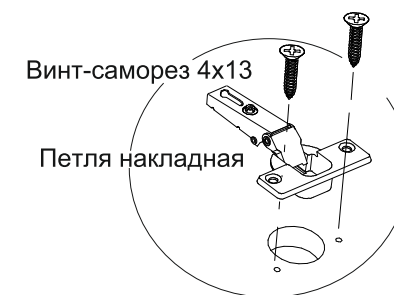
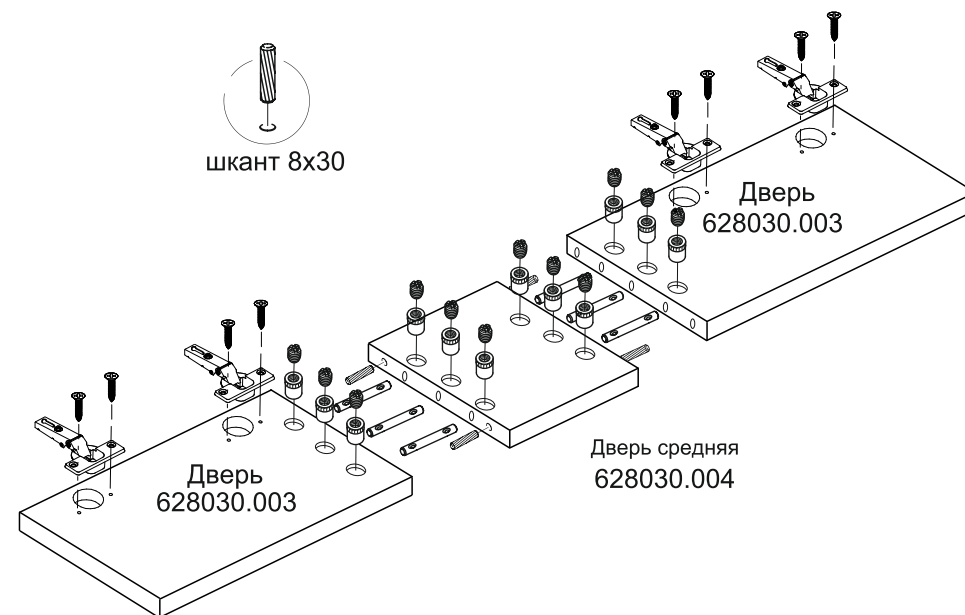
В отверстия диаметром 5 мм прикрутить ручку.

Упаковочная ведомость

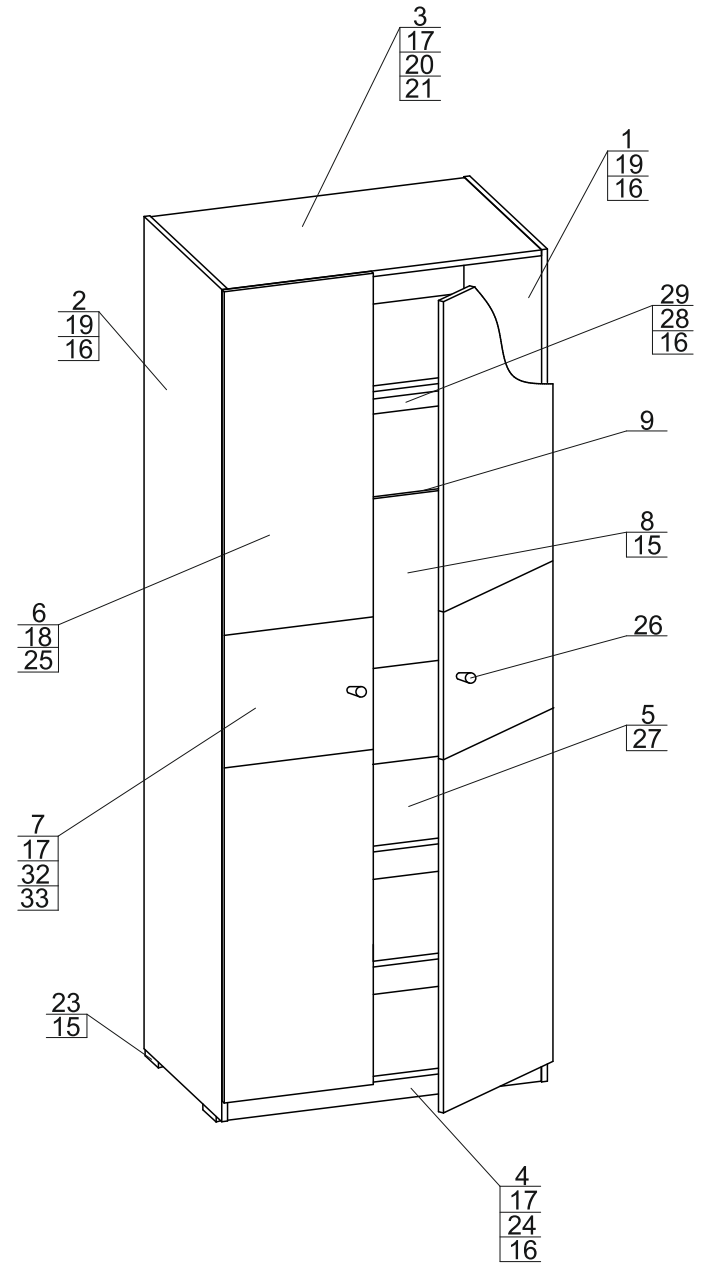
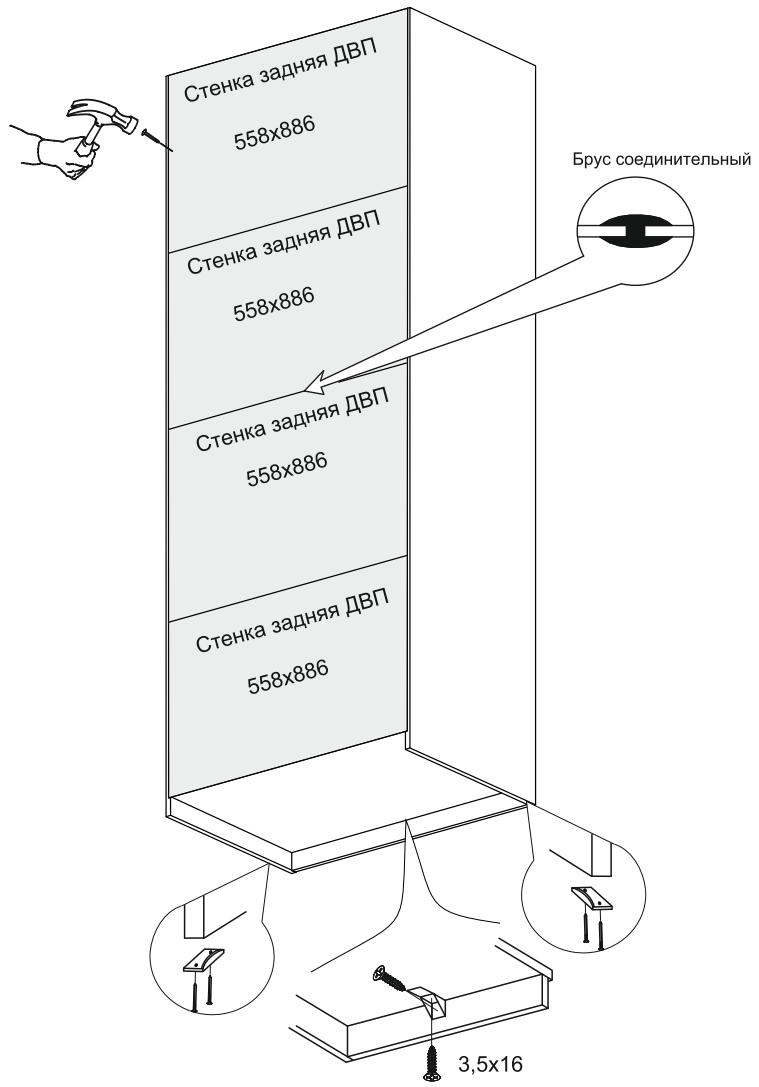
Наименование детали	Маркировочный №	Кол-во	№ по рис.	Пакет №
Стенка правая	628030.001	1	1	2
Стенка левая	628030.002	1	2	
Горизонт	623070.003	4	3	1
Цоколь	623070.004	1	4	
Полка	623070.005	1	5	3
Дверь	628030.003	4	6	
Дверь средняя	628030.004	2	7	
Стенка задняя ДВП 558x886	623070.008	4	8	2
Брус соединительный 867мм		3	9	1
Фурнитура		1		

Комплект фурнитуры

Наименование		Количество	№ по рис.
Гвоздь 1,6x25		70	15
Винт-саморез 3,5x16		24	16
Шкант 8x30		28	17
Петля накладная		8	18
Планка петли		8	19
Эксцентрик		16	20
Шток эксцентрика		16	21
Заглушка под эксцентрик		52	22
Подпятник пластмассовый		4	23
Уголок пластмассовый		2	24
Винт-саморез 4x13		16	25
Ручка		2	26
Полкодержатель		4	27
Штангодержатель		2	28
Штанга		1	29
Стяжка межсекционная		2	30
Ключ для евровинта		1	31
Стяжка коническая		24	32
Шток стяжки конической		12	33
Винт стяжки конической		24	34



Вторая дверь собирается аналогично.



Инструкция по сборке.

Учитывая конструктивные и функциональные особенности производитель рекомендует пользоваться услугами профессиональных сборщиков. При самостоятельном монтаже Вам необходимо руководствоваться настоящей инструкцией и схемами сборки отдельных изделий. Фирма-производитель не несет ответственность за повреждения, полученные в результате неправильной сборки.

Изделия следует собирать на ровном полу, покрытом тканью или бумагой. Для работы необходимо иметь молоток, деревянный брусок, обернутый тканью, отвертки, угольник 90°, ножницы, рулетку, линейку.

Последовательность сборки.

