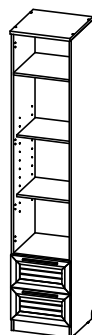
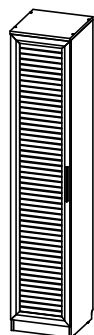


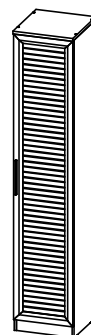
"Ш-01"
"С-01"



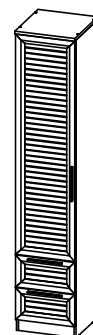
"Ш-02"



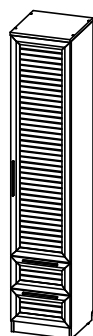
"Ш-03 левый"



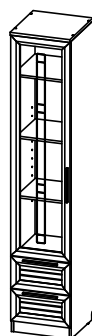
"Ш-03 правый"



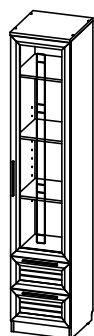
"Ш-04 левый"



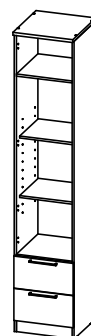
"Ш-04 правый"



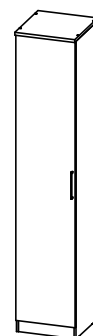
"Ш-05м левый"



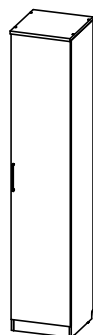
"Ш-05м правый"



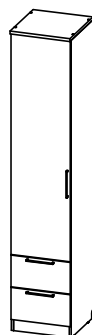
"С-02"



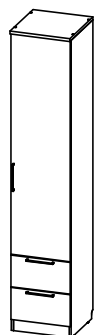
"С-03 левый"



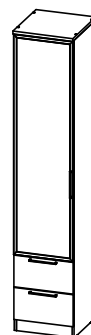
"С-03 правый"



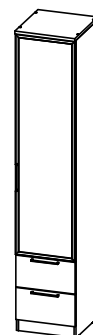
"С-04 левый"



"С-04 правый"



"С-05 левый"



"С-05 правый"

Важная информация. Внимательно прочитайте. Сохраните эту информацию.

ПРЕДУПРЕЖДЕНИЕ

Изделие "Шкаф Ш-01,Ш-02,Ш-03,Ш-04,Ш-05,С-01,С-02,С-03,С-04,С-05" в силу своей конструкции требует обязательного крепления к стене не зависимо от того будет ли она использоваться с другими изделиями. Производитель не несёт ответственности за опрокидывание в следствии не надлежащей фиксации изделия. Используйте крепежные средства, подходящие для материала стен в Вашем доме. Если вы не уверены, какой тип креплений подходит к данному материалу, обратитесь в специализированный магазин.

Набор мебели бытовой корпусной "Стокгольм" изготовлен в соответствии с требованиями ГОСТ 16371-2014 декларация о соответствии ЕАЭС N RU Д-РУ.ЫЖ01.В.05949/18 действительна по 03.12.2023г. Набор мебели бытовой корпусной "Шервуд" изготовлен в соответствии с требованиями ГОСТ 19917-93 декларация о соответствии ТС №RU Д-РУ.АУ40.В.04765 Действительна по 05.03.2020г.

Благодарим Вас за покупку и искренне надеемся, что она долгое время будет доставлять Вам только удовольствие. Однако во избежание проблем, способных омрачить радость покупки, убедительно просим Вас ознакомиться и принять к сведению настоящую Информацию для потребителей и следовать ее рекомендациям.

Приемка При получении товара (как на складе так и на дому) не пренебрегайте проверкой приобретенной мебели на предмет ее комплектности и внешних качественных признаков. Проверку рекомендуется осуществлять вскрывая упаковку всех предметов, путем их осмотра (в первую очередь: лицевых панелей, фасадов, столешниц и т.п.) на предмет обнаружения видимых дефектов (царапин, сколов, вмятин, существенных отличий оттенков материалов, составляющих единую поверхность) и отсутствия комплектующей фурнитуры.

Доставка Представляет собой перемещение (погрузка, перевозка, разгрузка, подъем, транспортное экспедирование) мебели из места ее приобретения к указанному Заказчиком месту (на дом и т.п.). Рекомендуется пользоваться услугой по доставке, оказываемой продавцом, имеющим пригодные для этих целей оборудование, транспортные средства и персонал. Доставка мебели осуществляется продавцом в соответствии с «Правилами доставки и сборки мебели», с которыми Вы можете ознакомиться в мебельном магазине при покупке товара. Не рекомендуется производить самостоятельную доставку мебельных изделий. Помните, недостатки мебельных изделий, ставшие следствием самостоятельной доставки, не подлежат устранению в порядке гарантии.

Сборка Рекомендуется пользоваться услугой по сборке, оказываемой продавцом в соответствии с «Правилами доставки и сборки мебели», имеющим пригодные для этих целей оборудование, инструмент, технологии и персонал, поскольку в этом случае за качество оказанной услуги отвечает продавец. Не рекомендуется производить самостоятельную сборку мебели, приобретенной в разобранном виде, или ее «ремонт», «усовершенствование», а также прибегать к помощи специалистов сомнительной квалификации. Очевидная на первый взгляд простота сборки – кажущаяся: для правильной сборки необходимы профессионализм (наличие необходимых знаний и навыков; знание технологических особенностей изготовления мебельных изделий; знание свойств материалов и конструкций; приемы обработки; последовательность монтажа; совместимость и допустимость применения дополнительного оборудования и т.п.).

Введение изделия в эксплуатацию Для введения в эксплуатацию изделия, и скорейшего удаления запаха новой мебели, рекомендуется: 1. Протяжка пылесосом всех сочленений деталей внутри и снаружи изделия. 2. Протирка изделия слегка влажной мягкой тканью. 3. Для увеличения срока эксплуатации мебели рекомендуется периодическая протирка средствами для полировки мебели из массива и плитных материалов. 4. Не рекомендуется установка мебели в непосредственной близости от источников влаги и рядом с нагревательными приборами.

Внимание В случае самостоятельной или неквалифицированной сборки возможно не только возникновение недостатков в изделиях и, как следствие – утрата права на гарантийное обслуживание, но и возникновение опасности для жизни и здоровья людей. Общие условия по эксплуатации (хранению) и уходу:

Срок, в течение которого мебель сохраняет красоту и исправность, в значительной степени зависит от условий ее хранения и эксплуатации. Придерживаясь некоторых простых практических советов, Вы сможете поддерживать в наилучшем состоянии все элементы Вашей мебели.

Климатические характеристики и условия окружающей среды Так как мебельные изделия чувствительны к свету, влажности и сухости, к теплу и холоду, рекомендуется избегать продолжительного воздействия одного или нескольких этих условий, так как это вызывает ускоренное старение, коробление и деформацию элементов мебели.

Свет Не допускайте прямого воздействия солнечных лучей на мебельные изделия. Продолжительное прямое воздействие света на некоторые участки может вызвать понижение их хроматических характеристик по сравнению с другими участками, которые меньше подвергались излучению.

Температура Высокие значения тепла или холода, а также внезапные перепады температуры могут серьезно повредить мебельное изделие или его части. Мебельные изделия не должны располагаться ближе одного метра от источников тепла. Рекомендуемая температура воздуха для хранения и эксплуатации от + 10 до + 25гр. Не допускайте попадания на мебельные изделия горячих предметов (утюги, посуда с кипятком и т.п.), а также продолжительного воздействия вызывающих нагревание излучений (свет мощных ламп, микроволновые излучатели и т.п.).

Влажность Рекомендуемая относительная влажность местонахождения мебельного изделия 60 – 70%. Не следует поддерживать в течение продолжительного времени условий крайней влажности и (или) сухости, а тем более их периодической смены. С течением времени такие условия могут повлиять на целостность мебельных изделий и их элементов. Если такие условия были созданы, рекомендуется часто проветривать помещения и по мере возможности пользоваться осушителями или увлажнителями для нормализации влажности.

Уход за мебелью Всегда содержите поверхности мебели в полной сухости. Поверхности деталей мебели следует протирать сухой мягкой тканью (фланель, сукно, войлок и т.п.). Уход за рабочими поверхностями (столешницы, фасады и т.п.), как правило, должен осуществляться мягкой влажной тканью или специальной щеткой, возможно с применением соответствующих моющих средств или полироли (недопустимо применение моющих средств содержащих абразивные вещества). Рекомендуется очистить любую часть мебели, как можно скорее, после того, как она испачкалась. Если Вы оставите загрязнение на некоторое время, то заметно повышается опасность образования разводов, пятен и повреждений мебельных изделий или их частей. В случае стойких загрязнений рекомендуется использовать специальные очистители, которые в настоящее время представлены в достаточно большом ассортименте. В этом случае необходимо следовать инструкциям производителей очистителей о порядке и области их применения.

Агрессивные среды и абразивные материалы Ни в коем случае не допускайте воздействия на мебельные изделия агрессивных жидкостей (кислот, щелочей, растворителей и т.п.), содержащих такие жидкости продуктов и их паров. Подобные вещества и соединения являются химически активными, реакция с ними может повлечь негативные последствия для Вас и Вашего имущества. Также стоит помнить, что некоторые специфические моющие (чистящие) составы могут содержать высокую концентрацию агрессивных химических веществ и/или абразивные составы. Применение подобных моющих средств недопустимо.

При уходе за деталями мебели с глянцевой поверхностью рекомендовано использовать спиртовые средства для стекол или слабый мыльный раствор.

Фасады устойчивы к чаю/кофе, фенолу, чернилам, уксусу, вину, пиву, аммиаку, ацетону, лимонной кислоте, этиловому спирту, красителю маркировочному, чистящим и моющим средствам.

Поверхность не устойчива к абразивам, зеленке, йоду.

Уважаемые покупатели, сообщаем Вам, что наши товары сертифицированы на соответствие российским требованиям безопасности по системе ГОСТ-Р. Если вышеизложенная информация по каким-либо причинам показалась Вам недостаточной, Вы можете получить дополнительные исчерпывающие сведения и рекомендации в наших мебельных салонах.

ИНСТРУКЦИЯ ПО СБОРКЕ.

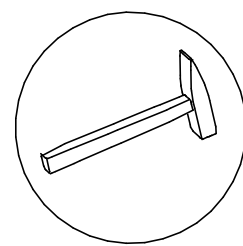
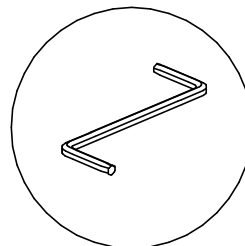
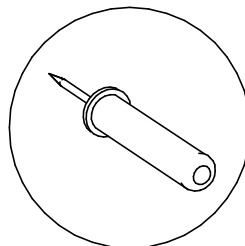
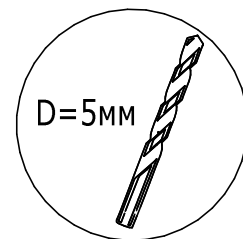
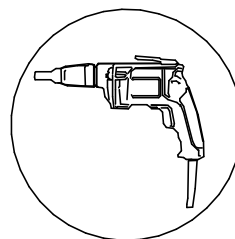
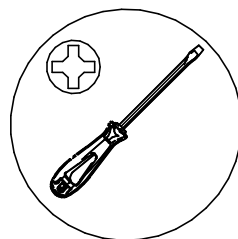
Внимание Перед началом сборки изделия полностью ознакомьтесь с инструкцией по сборке. Несоблюдение последовательности сборки, а также неправильная установка фурнитуры может привести к порче изделия, и как следствие, возникновению опасности для здоровья Ваших детей. Нарушение инструкции по сборке лишает Вас права на гарантийное обслуживание.

Производитель оставляет за собой право вносить незначительные конструктивные изменения для усовершенствования конструкции изделия и технологического процесса.

Для сборки изделия, вам потребуется:



Х 1



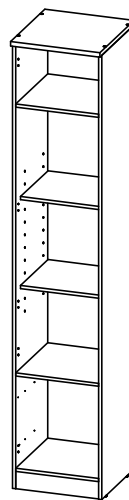
Входит в комплект

Убедитесь что поверхность, на которой Вы будете собирать мебель, не содержит предметов и веществ, которые могут повредить детали мебели.

Сборка шкафа "Шервуд Ш-01"

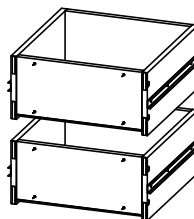
Сборка шкафа "Стокгольм С-01"

Сборка корпуса шкафа для Ш-02-05, С-02-05



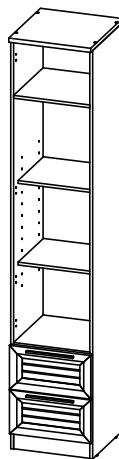
стр.7-15

Сборка ящиков



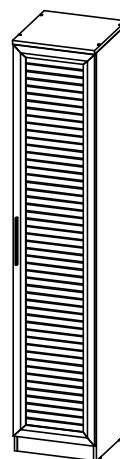
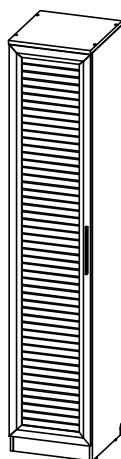
стр.16-18

Установка ящиков для Ш-02,04,05



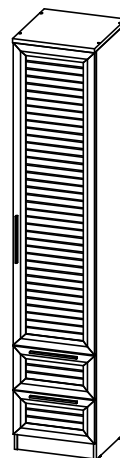
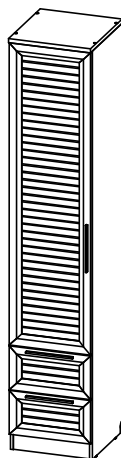
стр.19-23

Установка фасадов для Ш-03 левый/правый



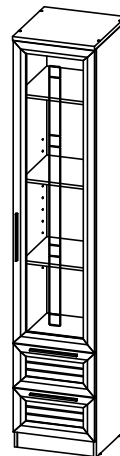
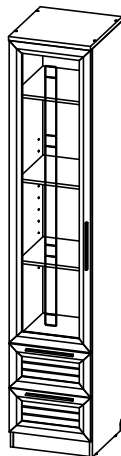
стр.24-27

Установка фасадов для Ш-04 левый/правый



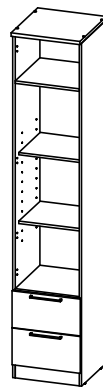
стр.28-31

Установка фасадов для Ш-05 левый/правый



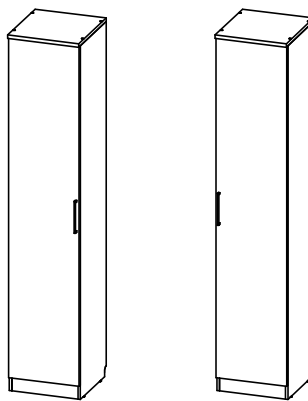
стр.32-35

Установка ящиков для С-02,04,05



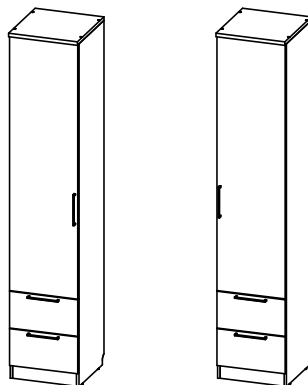
стр.36-40

Установка фасадов для С-03 левый/правый



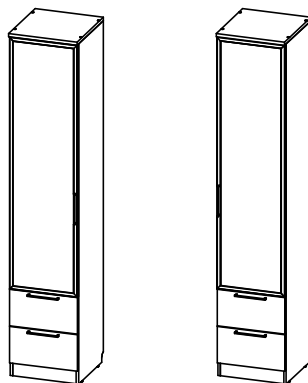
стр.41-43

Установка фасадов для С-04 левый/правый



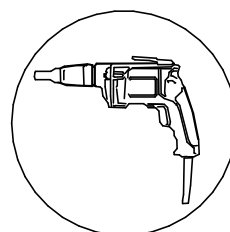
стр.44-47

Установка фасадов для С-05 левый/правый

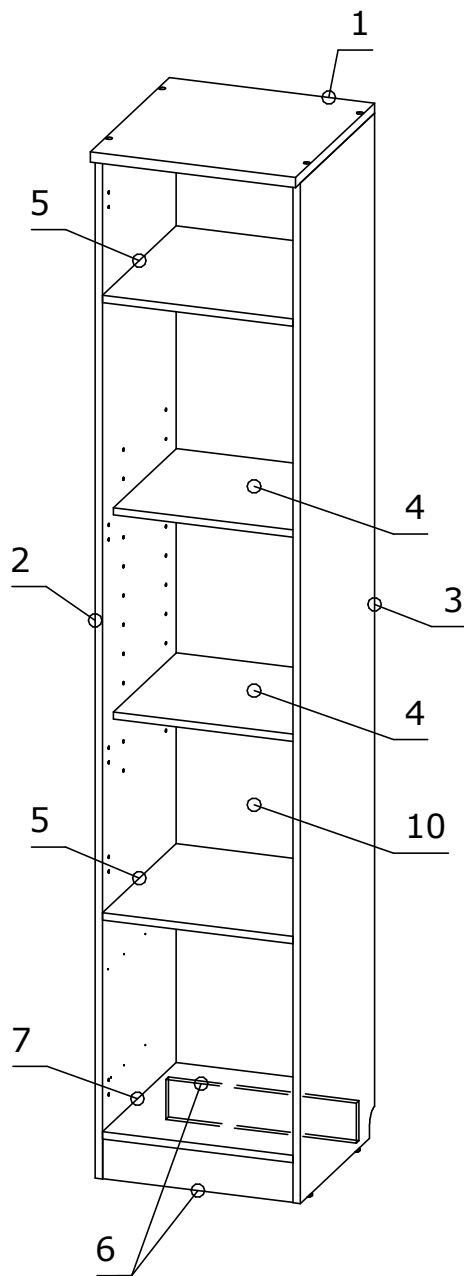


стр.48-51

Установка штанги, доп. полок, крепёж и регулировка



стр.52-56



Перечень деталей.

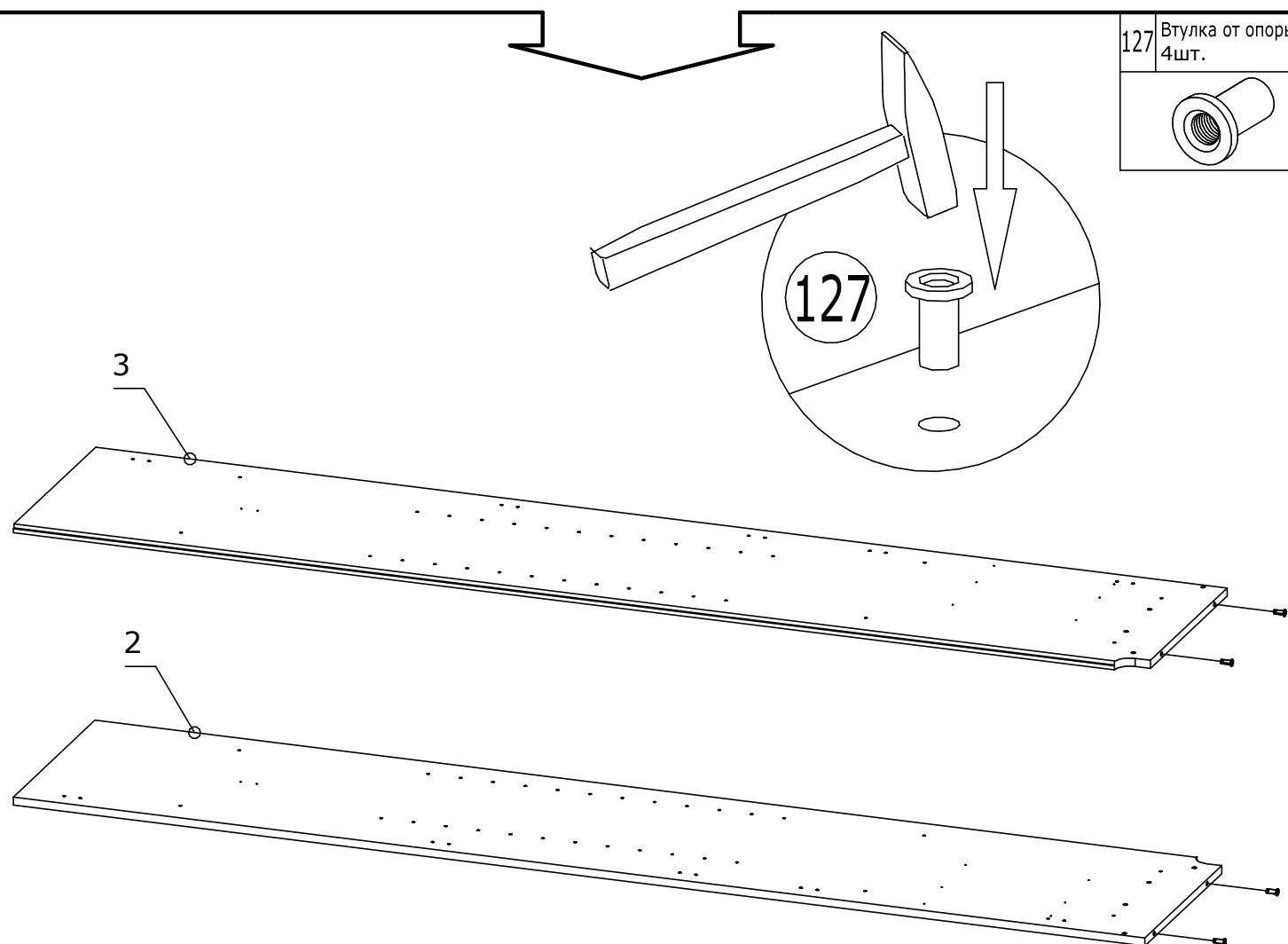
Изделие "Корпус шкафа (01-05) Шервуд/Стокгольм"

Поз.	Наименование	Готовая деталь		Толщина	Кол-во	Упаковка
		Длина	Ширина			
1	Крышка	450	477	22	1	2
2	Стойка лев	2239	448	16	1	1
3	Стойка пр	2239	448	16	1	1
4	Полка	416	380	16	2	2
5	Горизонт	418	444	16	2	2
6	Цоколь	418	88	16	2	2
7	Горизонт	418	444	16	1	2
10	Задняя стенка	2157	432	4	1	1

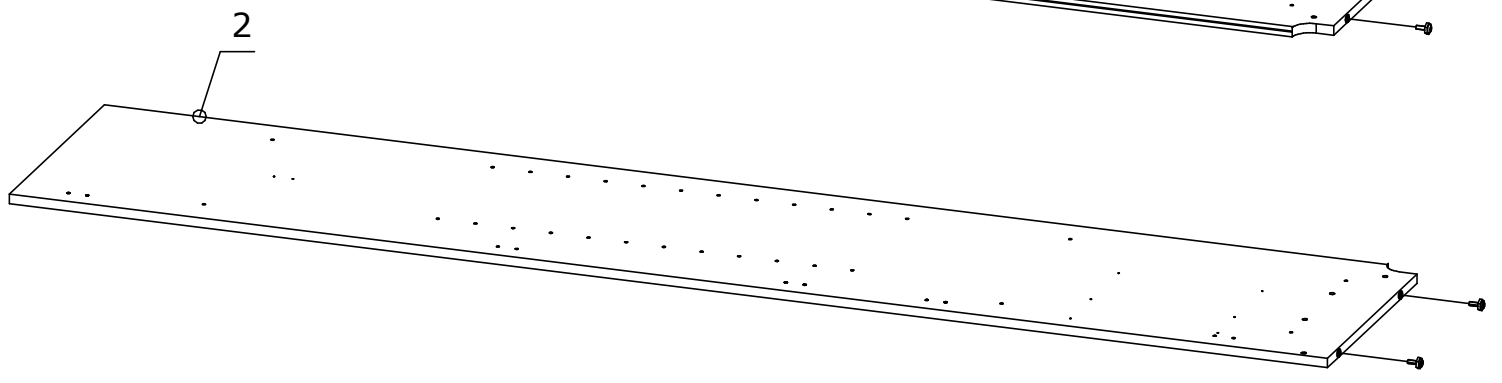
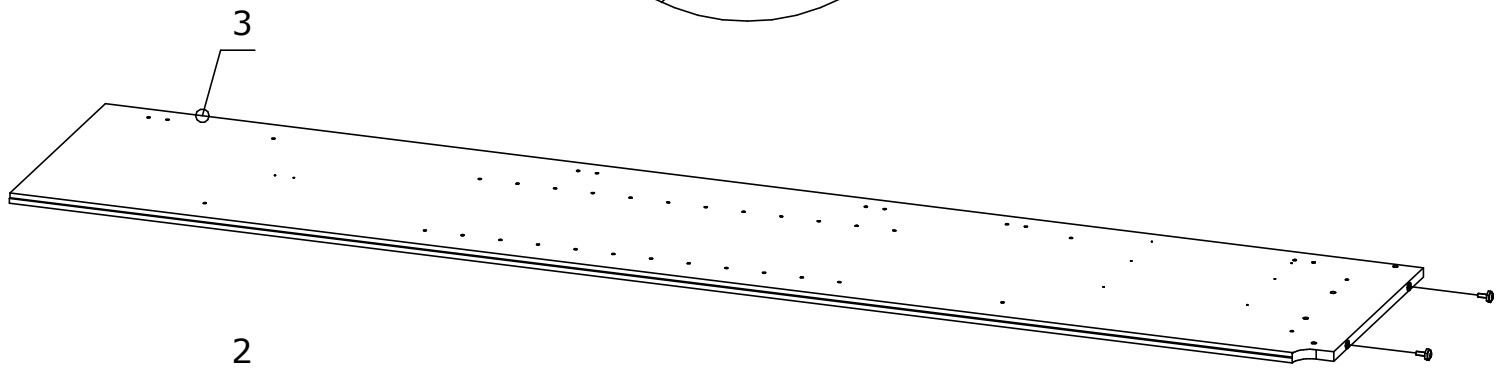
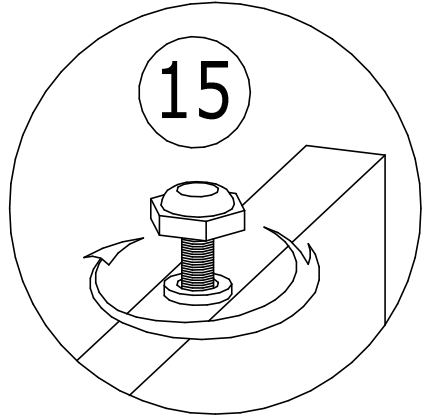
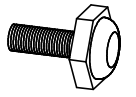
Перечень фурнитуры.

Находится в упаковке №2 изделия "Корпус шкафа (01-05) Шервуд/Стокгольм"

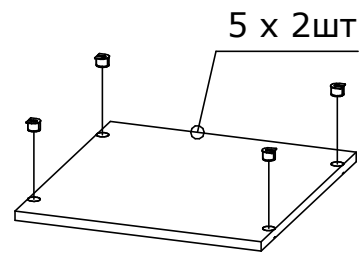
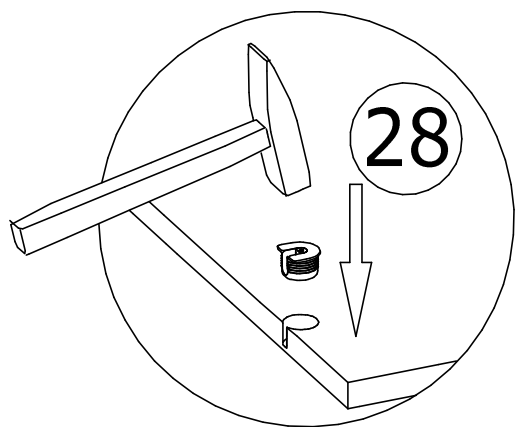
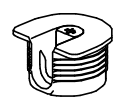
1	Шкант 8x30мм 10шт.	3	Саморез 4x16мм 4шт.	4	Муфта эксцентрика 4шт.	5	Дюбель евровинт 4шт.	6	Гвоздь 50шт.	7	Ключ шестигранный 1шт.
10	Дюбель евро VB 11мм 8шт.	12	Евровинт 7x70мм 4шт.	13	Межсекц. стяжка (мама) 2шт.	14	Межсекц. стяжка (папа) 2шт.	15	Ножка М6 4шт.	20	Заглушка для эксцентрика 4шт.
21	Заглушка для евровинта 4шт.	28	Эксцентрик VB 35/16 пластик 8шт.	30	Заглушка для отв. 5мм 60шт.	68	Схема сборки 1шт.	70	Полкодержатель K-Line 8шт.	127	Втулка от опоры 4шт.
182	Уголок металл 38x38 2шт.										



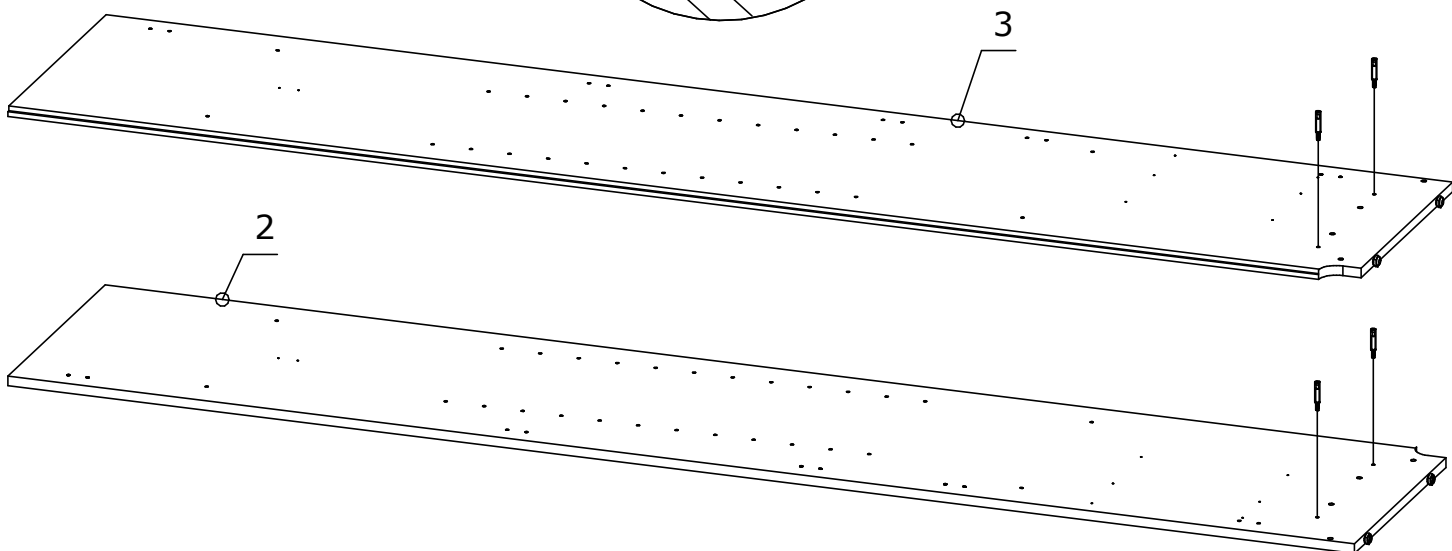
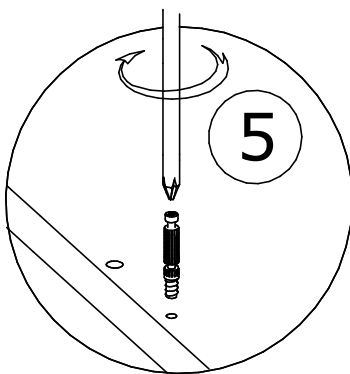
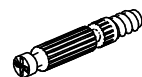
15 Ножка М6
4шт.



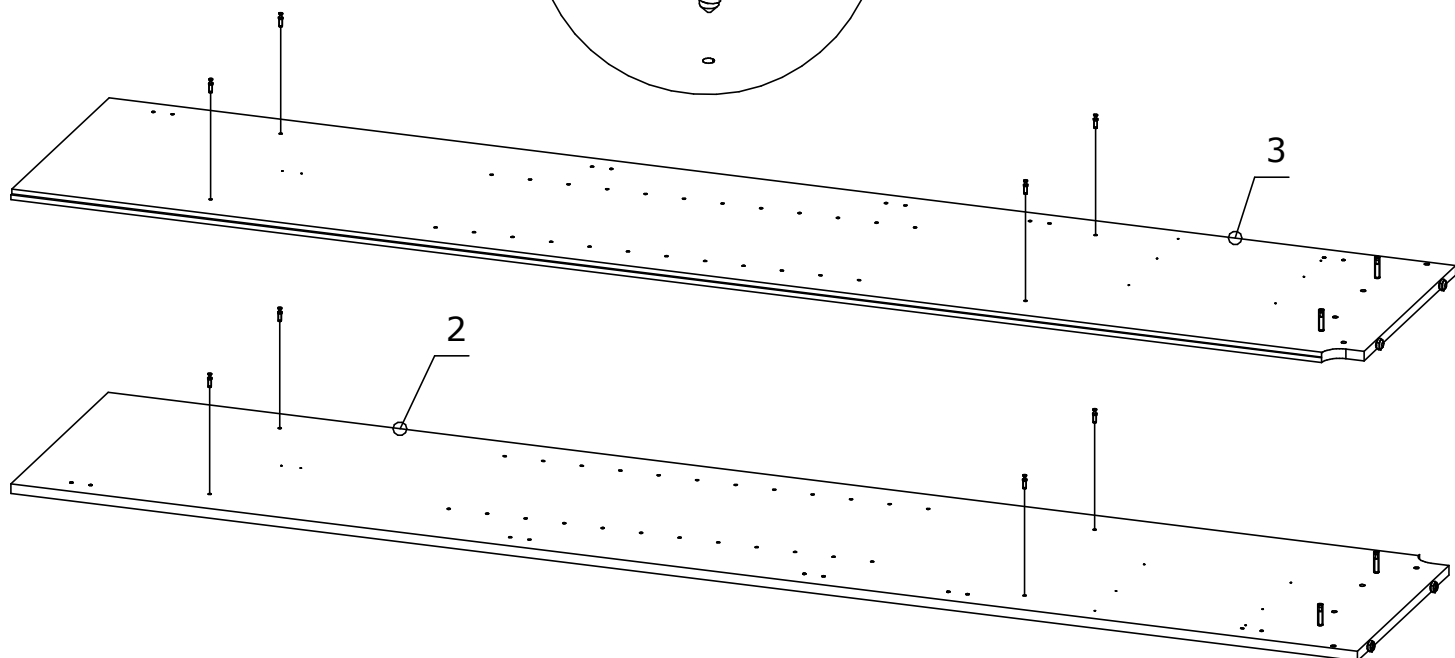
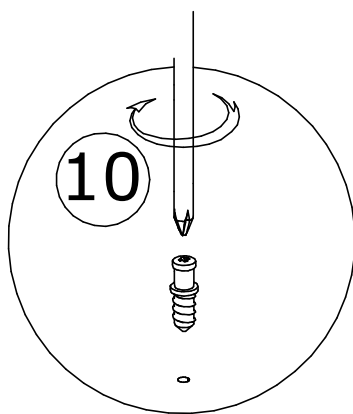
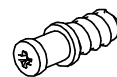
28 Эксцентрик ВВ 35/16
пластик 8шт.



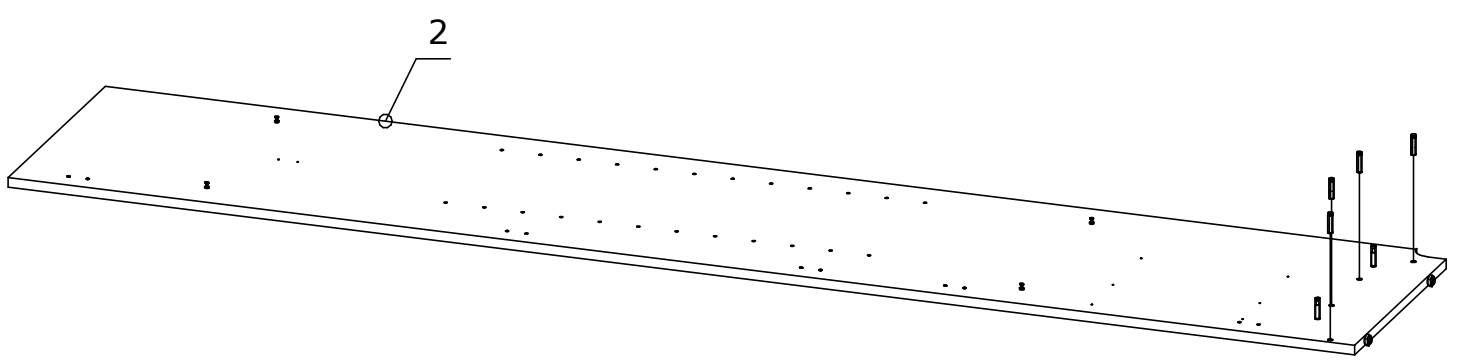
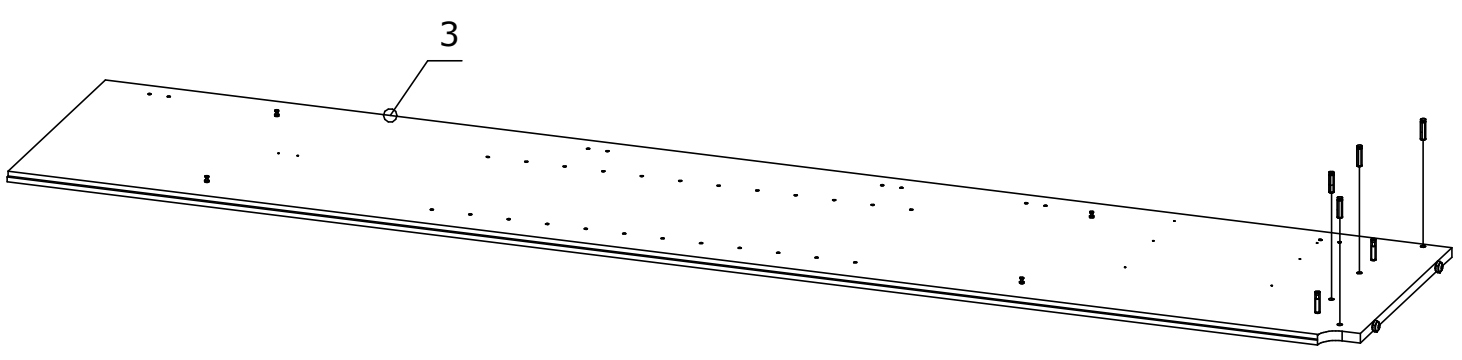
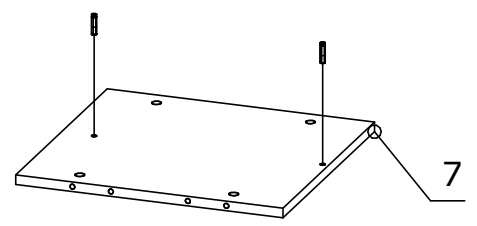
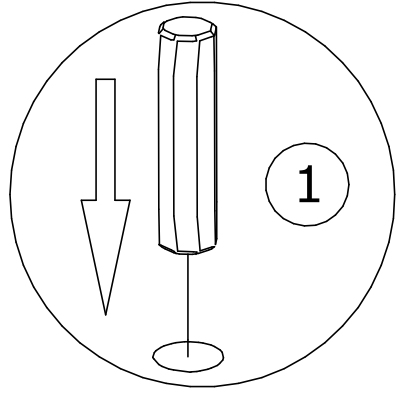
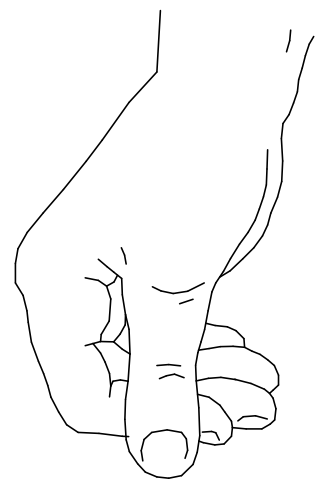
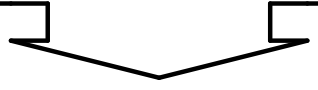
5 Дюбель евровинт
4шт.

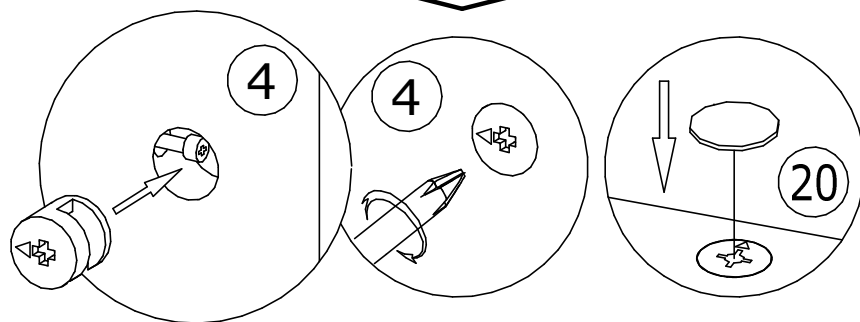
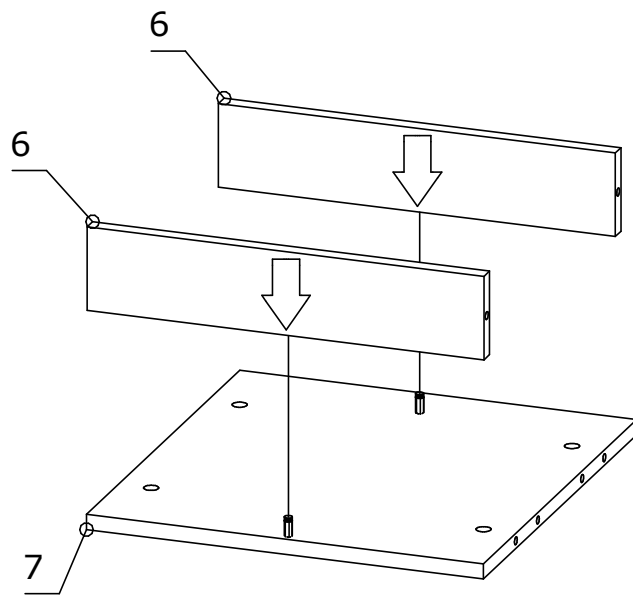



10 Дюбель евро VB 11мм
8шт.

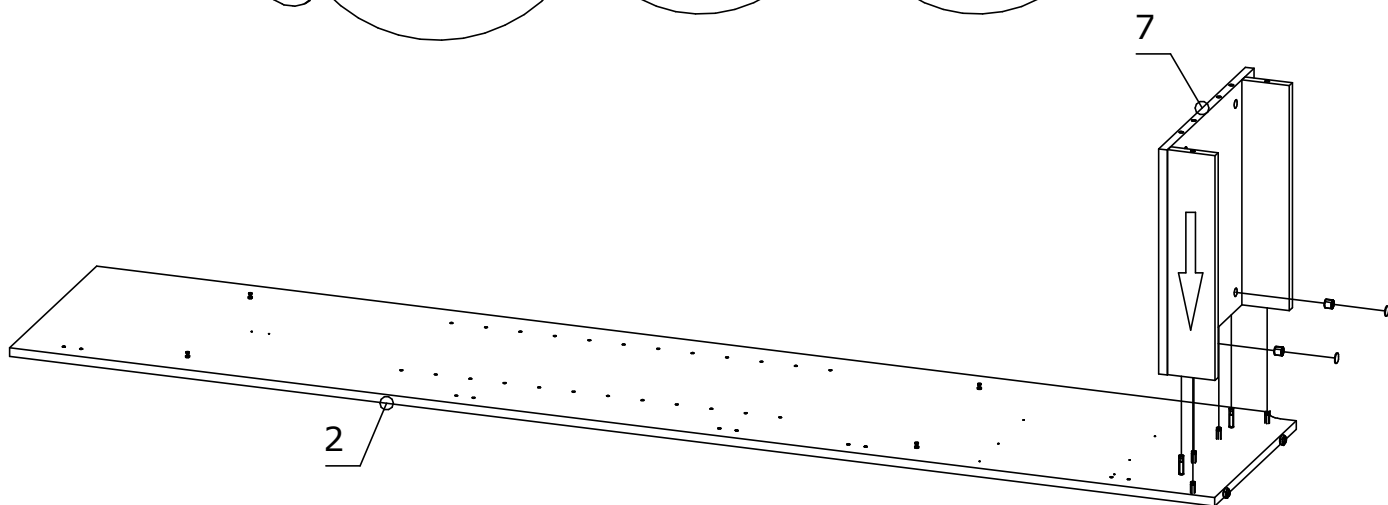


1 Шкант 8x30мм
10шт.

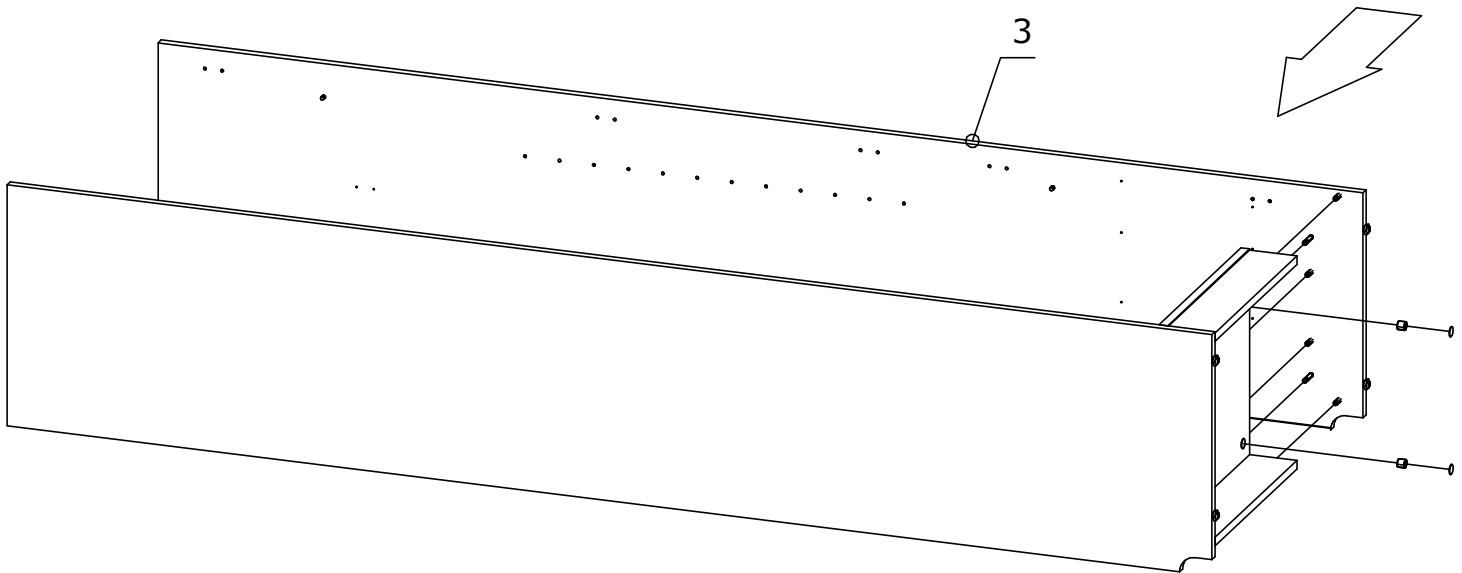
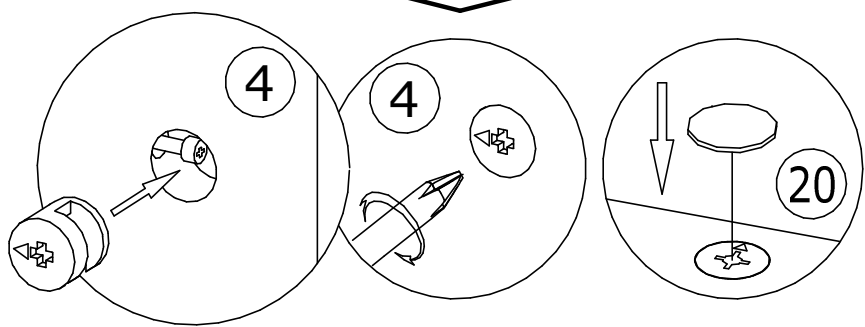




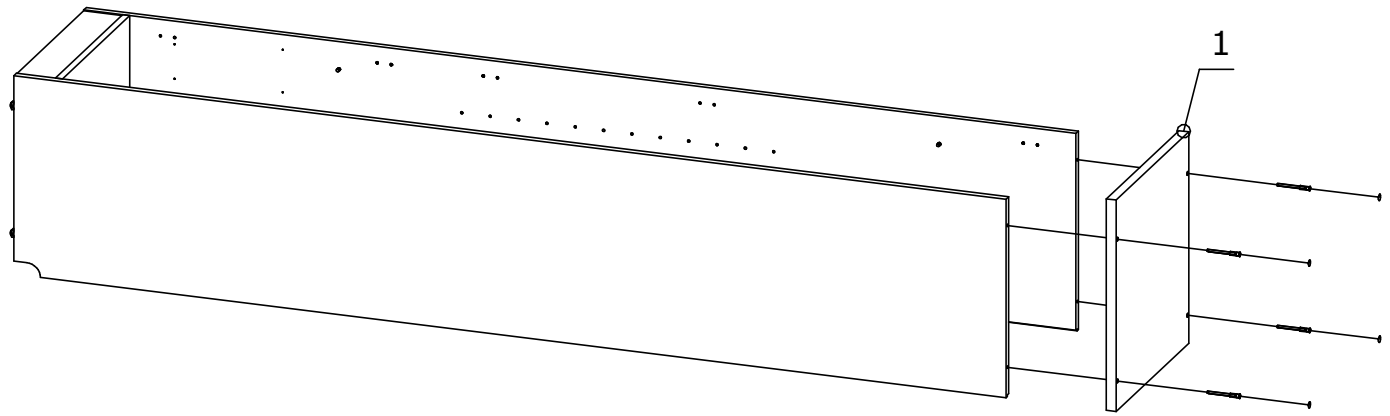
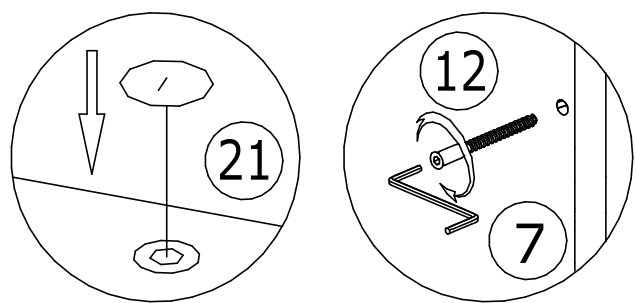
4	Муфта эксцентрика 2шт.
	
20	Заглушка для эксцентрика 2шт.
	

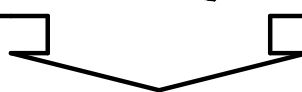
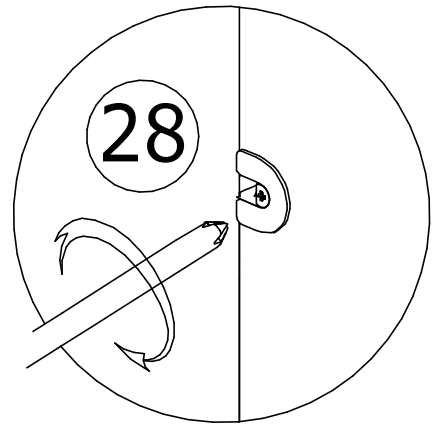
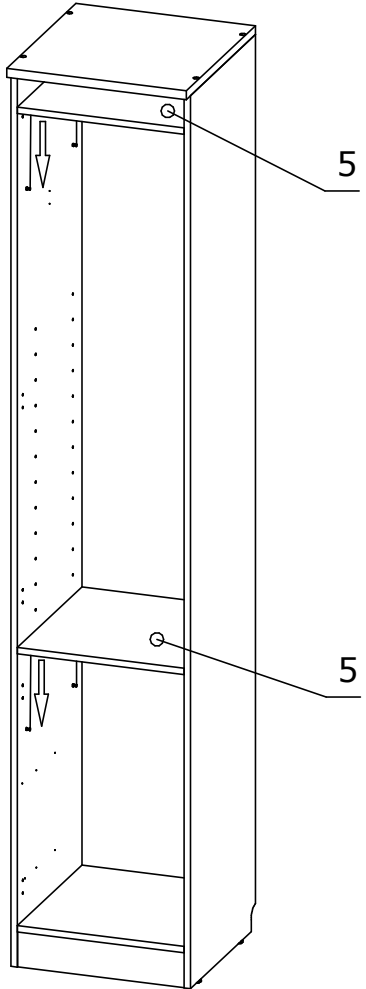
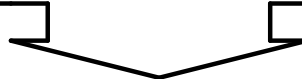


4	Муфта эксцентрика 2шт.
	
20	Заглушка для эксцентрика 2шт.
	

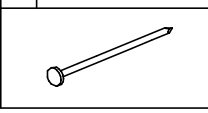



12	Евровинт 7x70мм 4шт.
	
21	Заглушка для евровинта 4шт.
	

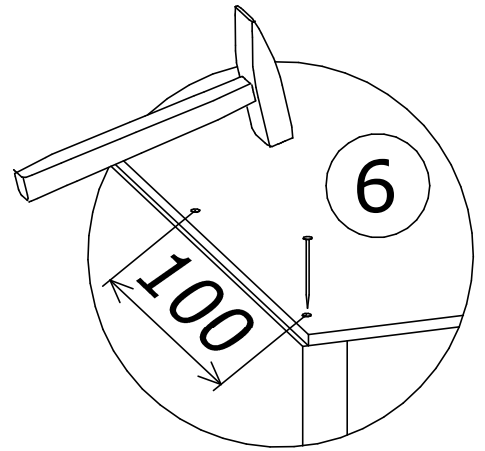
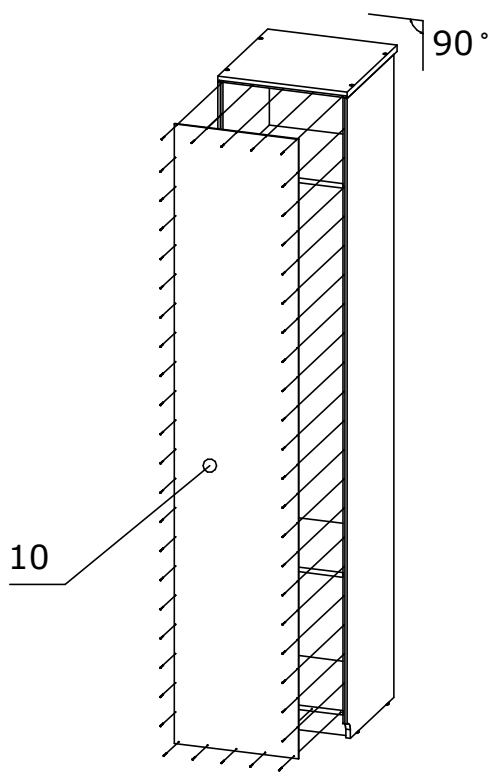




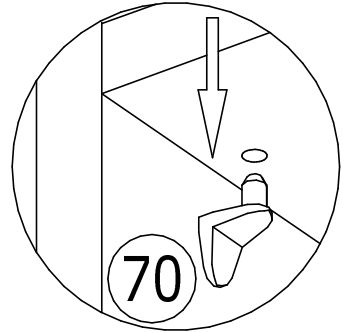
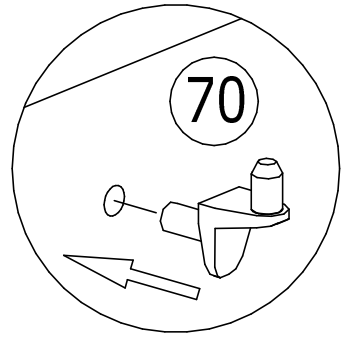
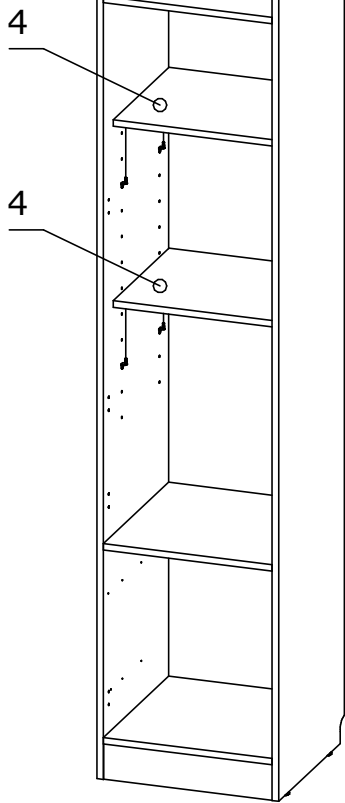
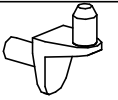
6 Гвоздь
50шт.



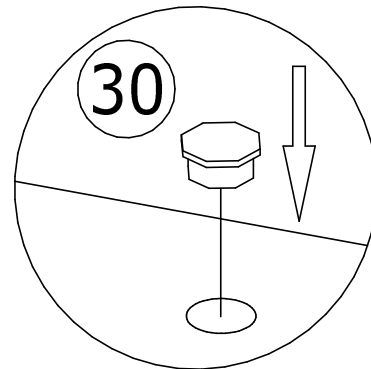
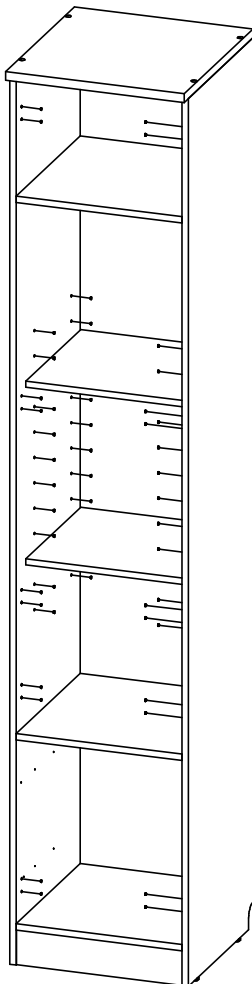
 Перед установкой задней стенки проверить равны ли диагонали проёма шкафа



70 Полкодержатель K-Line 8шт.



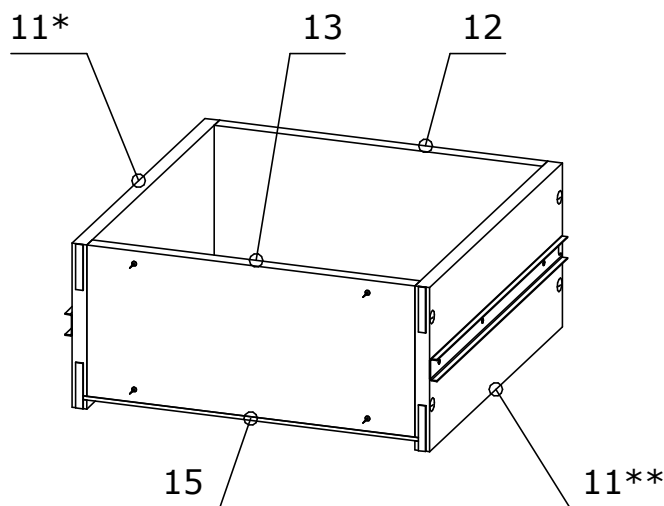
30 Заглушка для отв. 5мм 60шт.



Ш-03 На 24 стр.

С-03 На 41 стр.

Ш-01, С-01 На 52 стр.



x 2

Перечень деталей и фурнитуры. (Опционально Шервуд Ш-02,04,05)

Изделие "Ящики шкаф (01-05) Шервуд/Стокгольм"

Поз.	Наименование	Готовая деталь		Толщина	Кол-во	Упаковка
		Длина	Ширина			
11	Ящик бок	400	180	16	4	1
12	Ящик тыл	360	166	16	2	1
13	Ящик фронт	360	166	16	2	1
15	Ящик дно	398	374	4	2	1

Фурнитура находится в упаковке №1 изделия "Ящики шкаф (01-05) Шервуд/Стокгольм"

2	Евровинт 7x50мм 16шт.	6	Гвоздь 16шт.	8	Саморез 3,5x13мм 24шт.	9	Саморез 3,5x30мм 8шт.	21	Заглушка для евровинта 16шт.	60	Двусторонний скотч
25	Направляющие ПВХ 400x45мм 2шт.	27	Винт М4x25 4шт.	78	Ручка Шервуд 2шт.						

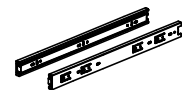
Номер фурнитуры на схеме сборки обозначается в кружке, например

①

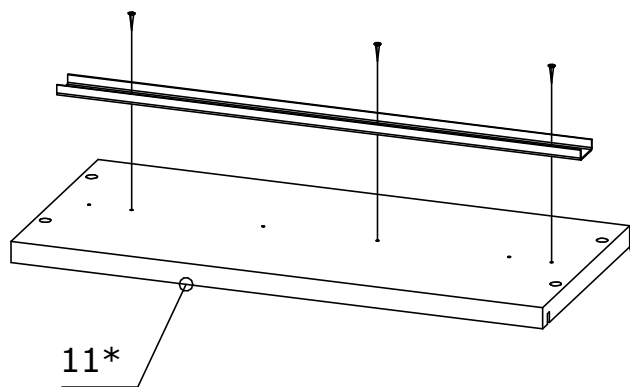
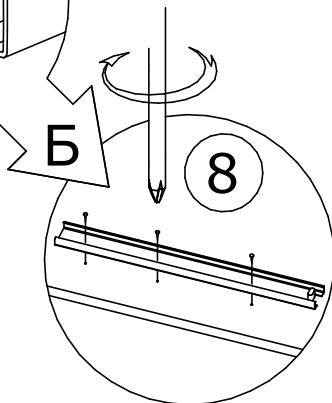
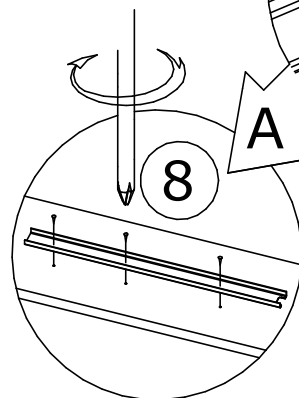
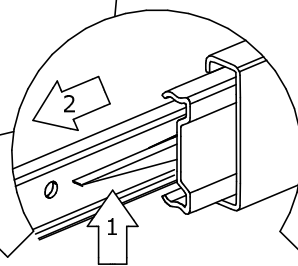
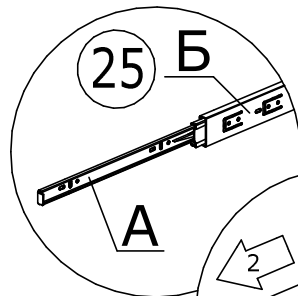


В случае обнаружения несоответствия присадки под направляющие необходимо действовать по инструкции на странице №56

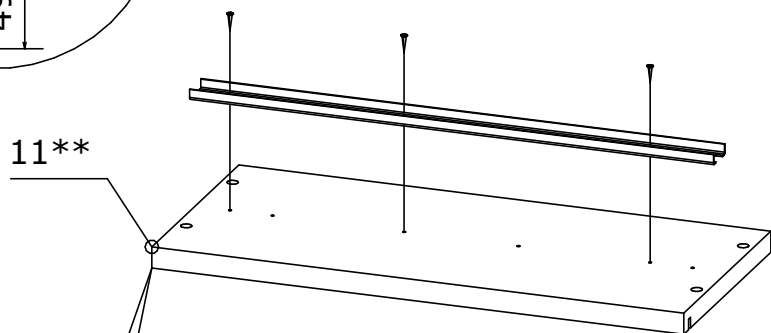
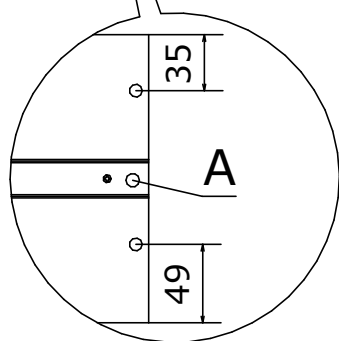
25 Направляющие ПЕ 400х45мм 2шт.



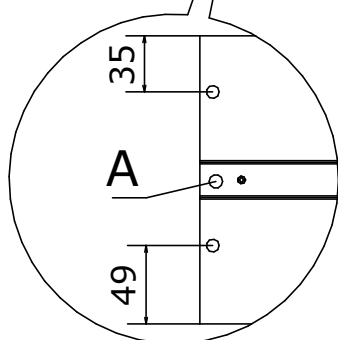
8 Саморез 3,5х13мм 12шт.



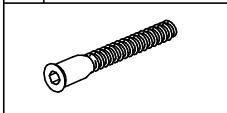
x 2



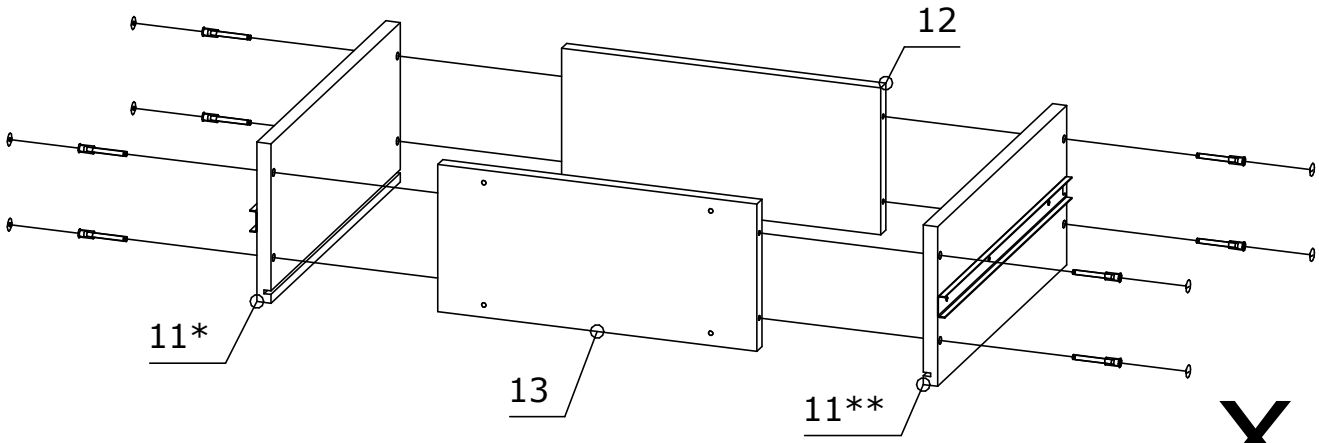
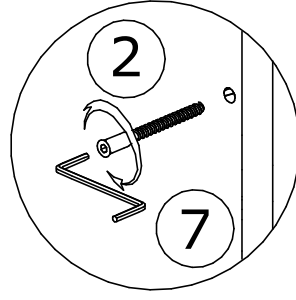
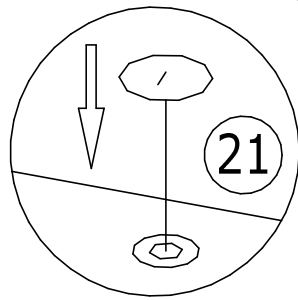
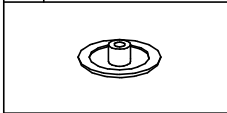
x 2



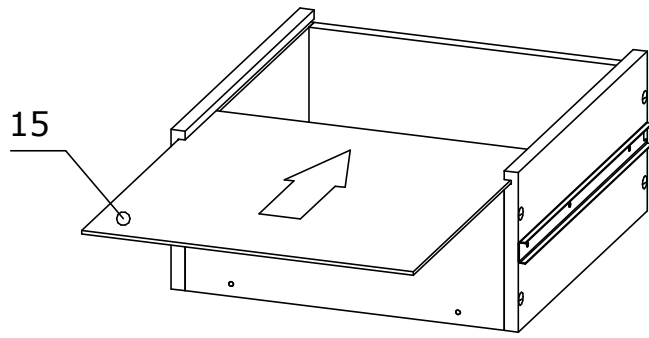
2 Евровинт 7x50мм
16шт.



21 Заглушка для
евровинта 16шт.

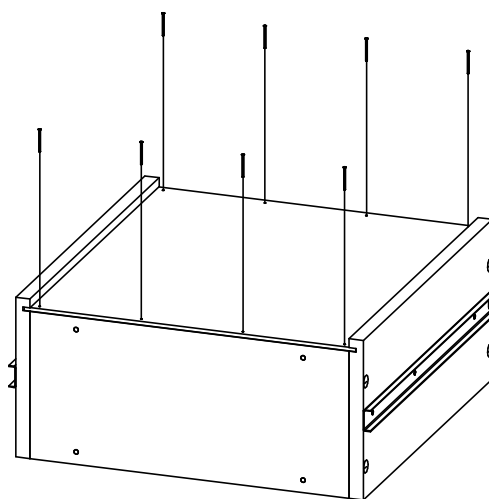
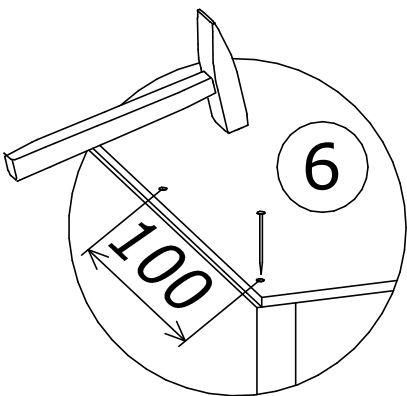
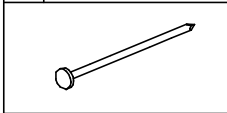


x 2



x 2

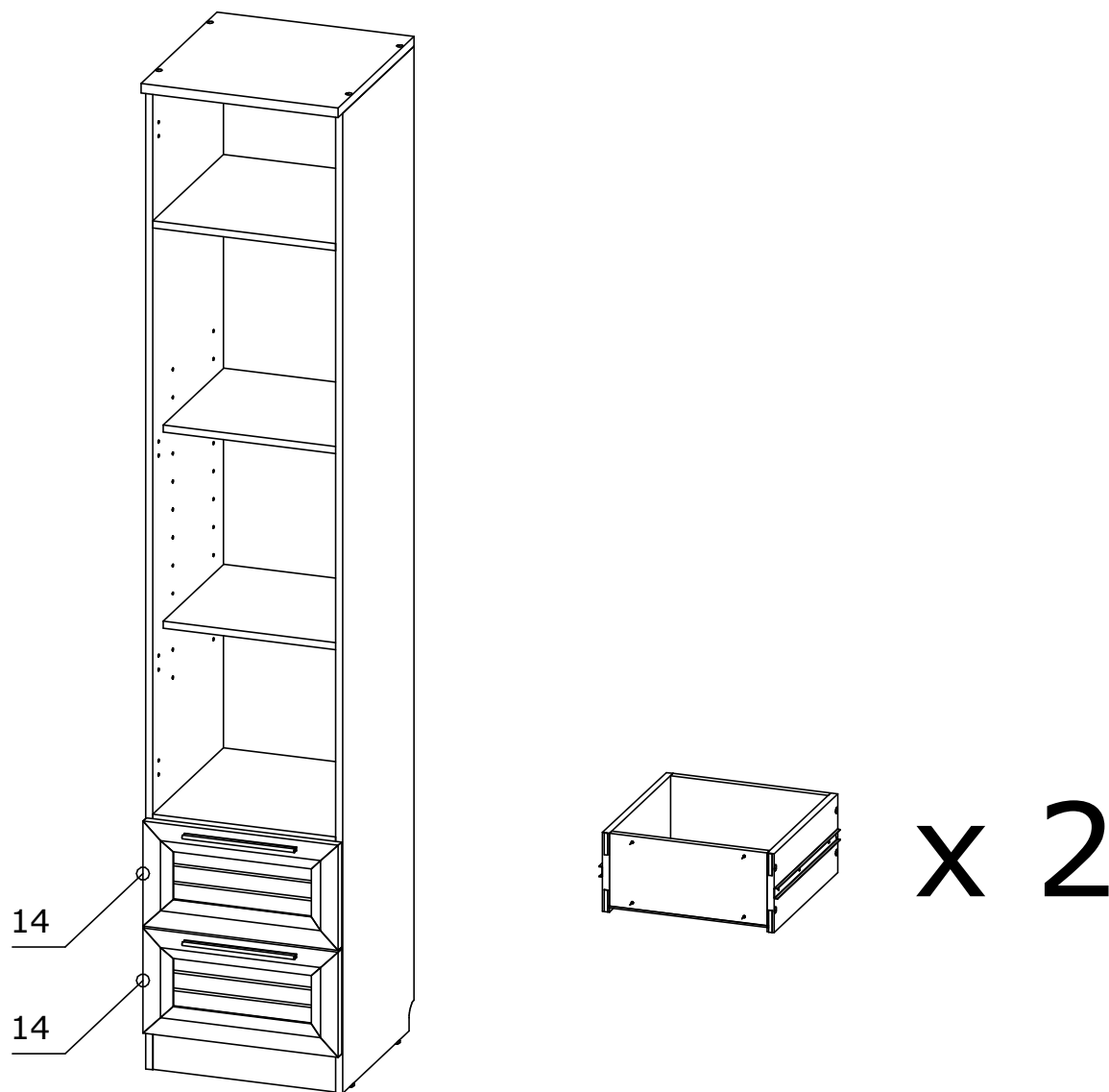
6 Гвоздь
16шт.



x 2

С-02,04,05





Перечень деталей и фурнитуры. (Опционально Шервуд Ш-02,04,05)

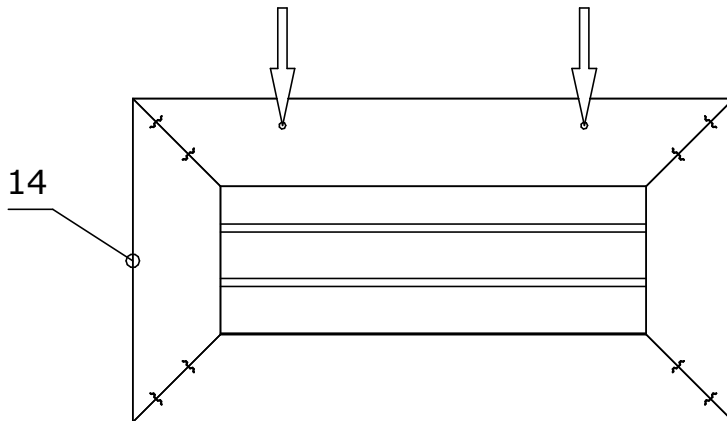
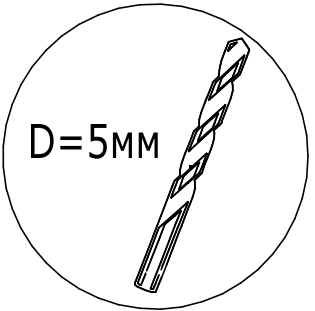
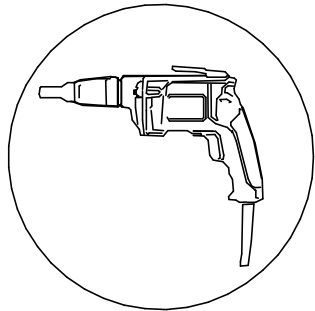
Изделие "Фасад ящика шкафа (01-05) Шервуд"

Поз.	Наименование	Готовая деталь		Толщина	Кол-во	Упаковка
		Длина	Ширина			
14	Фасад ящика	240	446	22	2	1

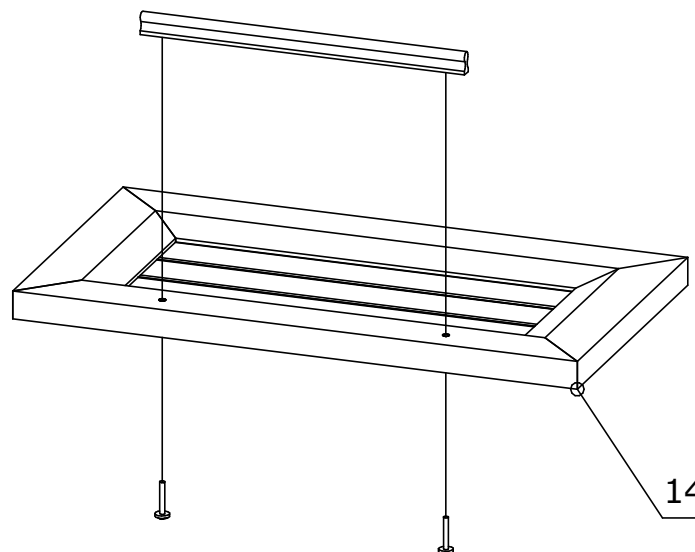
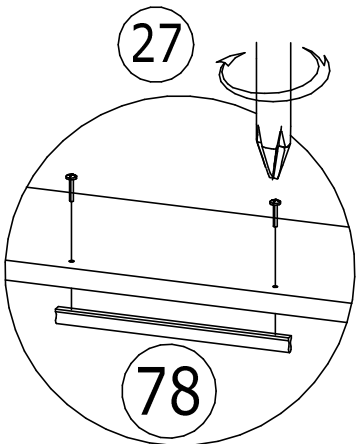
Номер фурнитуры на схеме сборки обозначается в кружке, например

①

Досверлите отверстия сверлом диаметром 5мм, подложив с обратной стороны детали ненужный деревянный брусок, во избежание вырывания сверлом выходного отверстия.

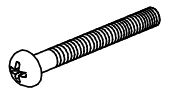


x 2



x 2

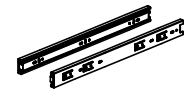
27 Винт М4х25
4шт.



78 Ручка Шервуд
2шт.



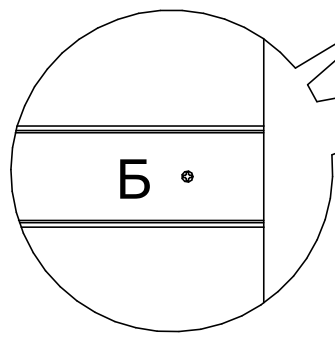
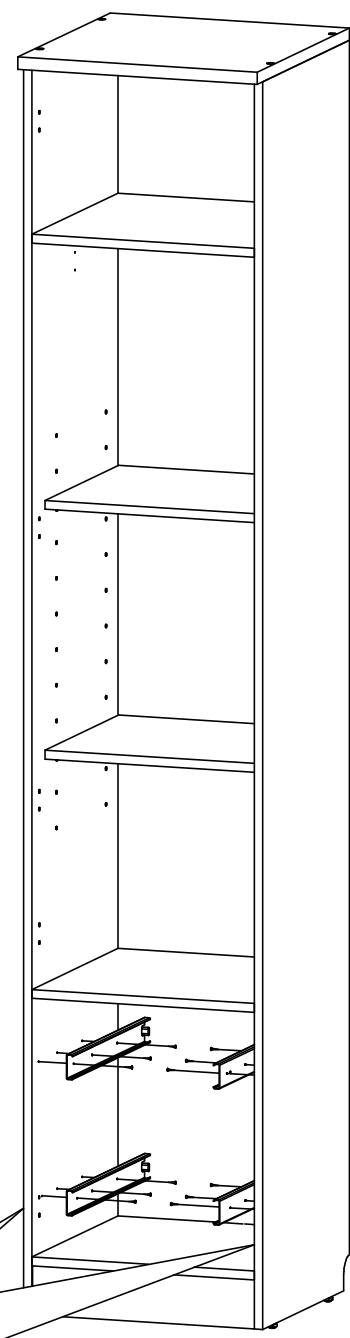
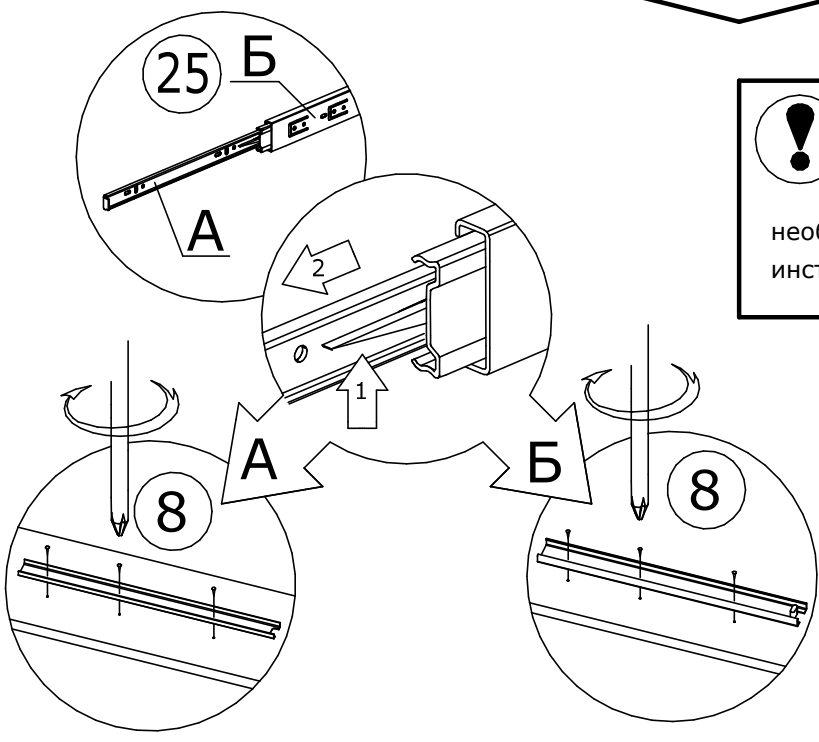
25 Направляющие ПЕ
400x45мм 2шт.

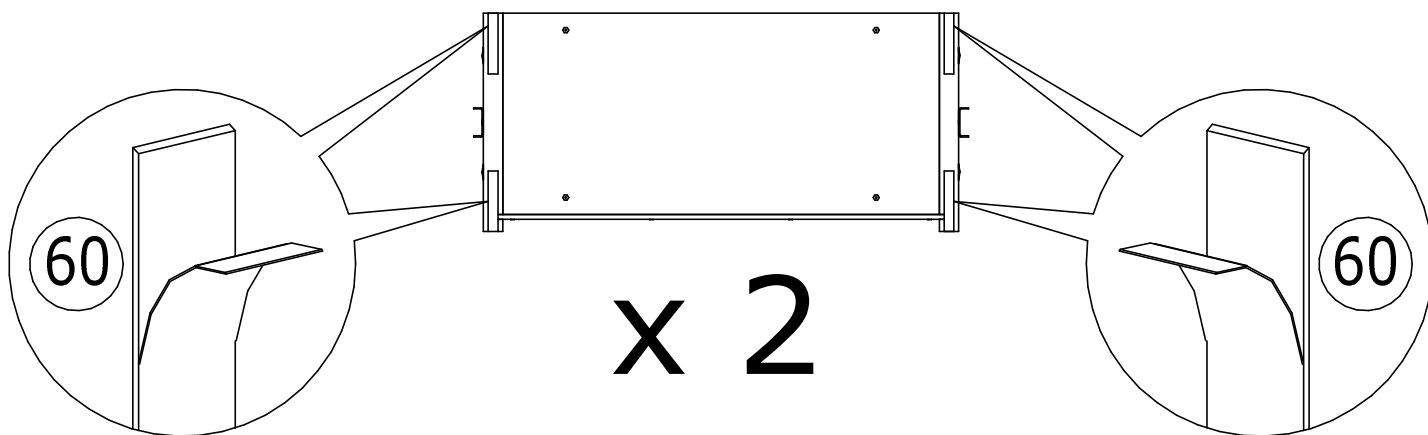
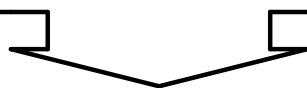
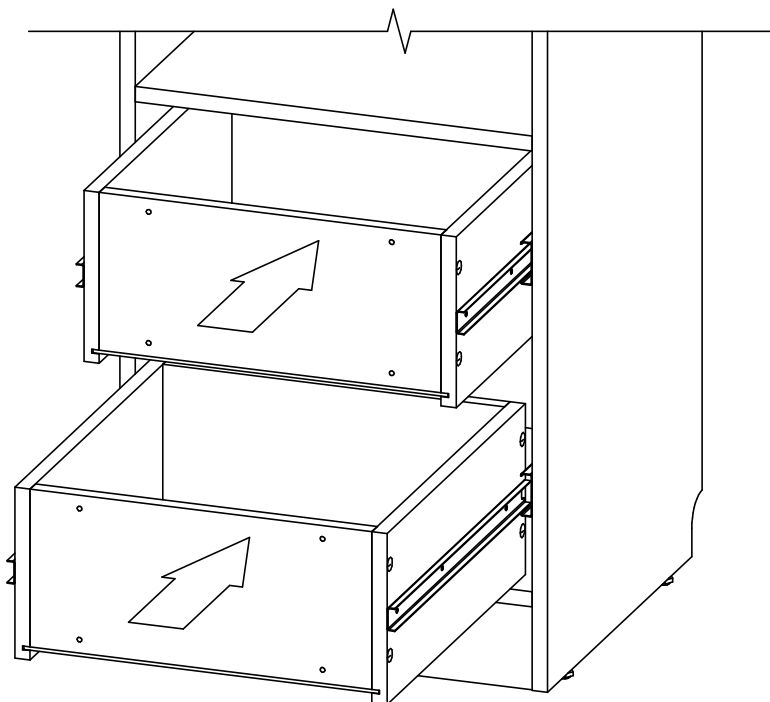
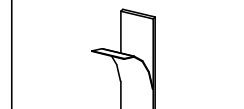


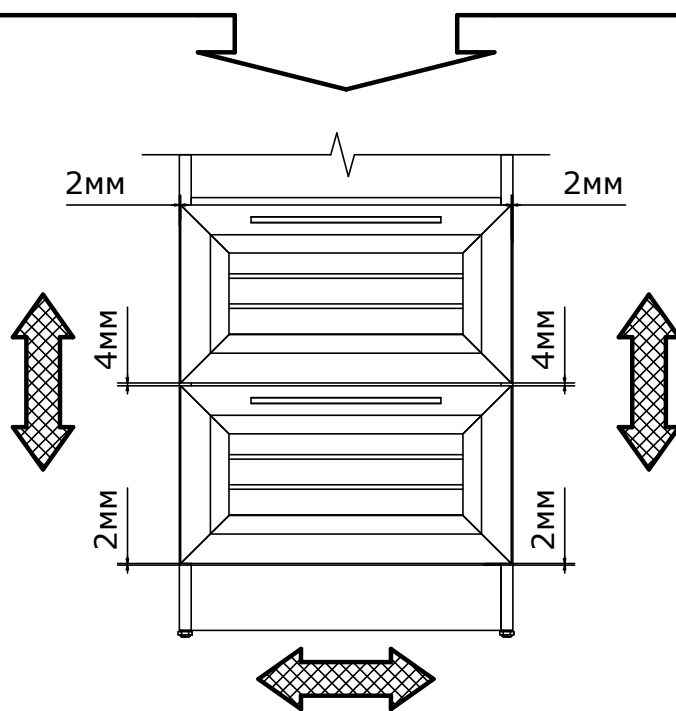
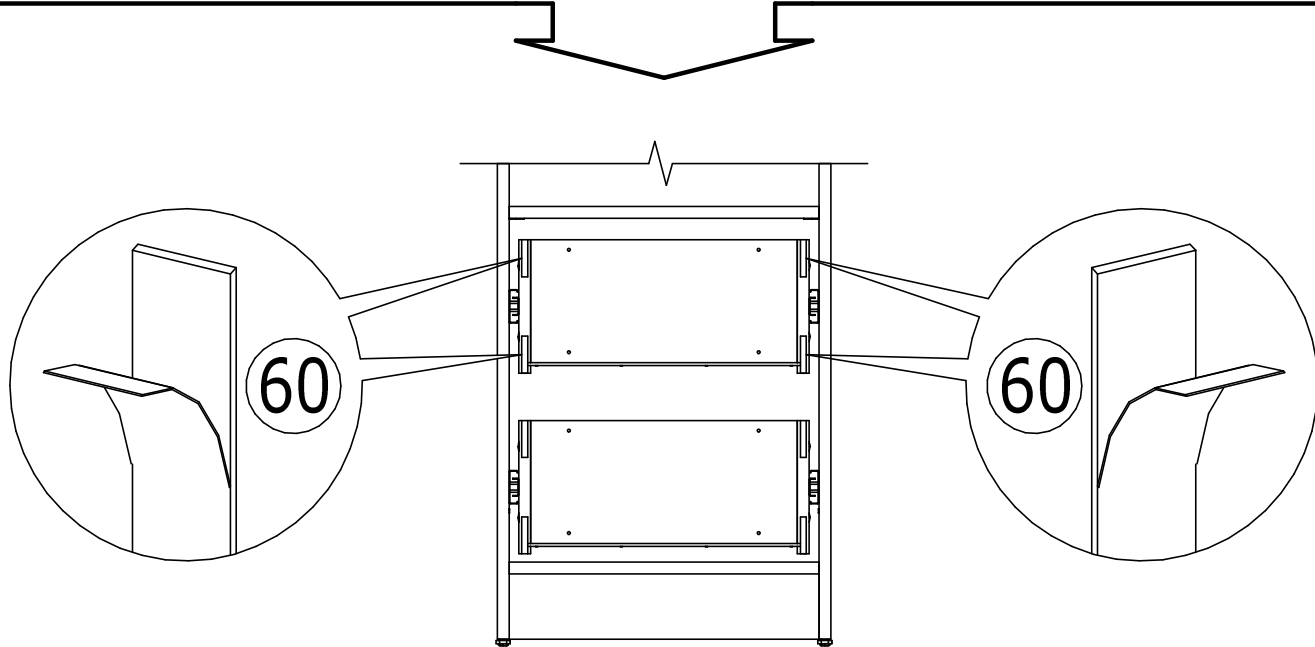
8 Саморез 3,5x13мм
12шт.



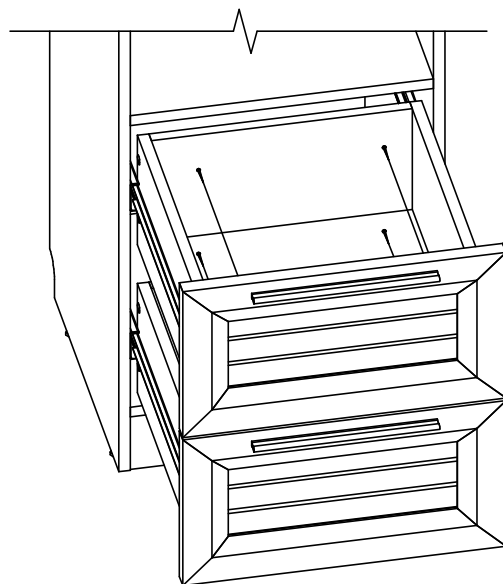
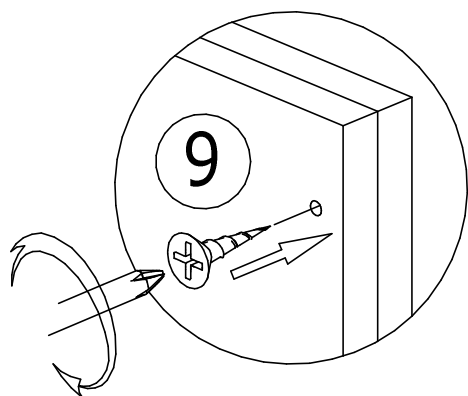
В случае обнаружения
несоответствия присадки
под направляющие
необходимо действовать по
инструкции на странице №56







9 Саморез 3,5x30мм
8шт.



Ш-04

На 28 стр.



Ш-05

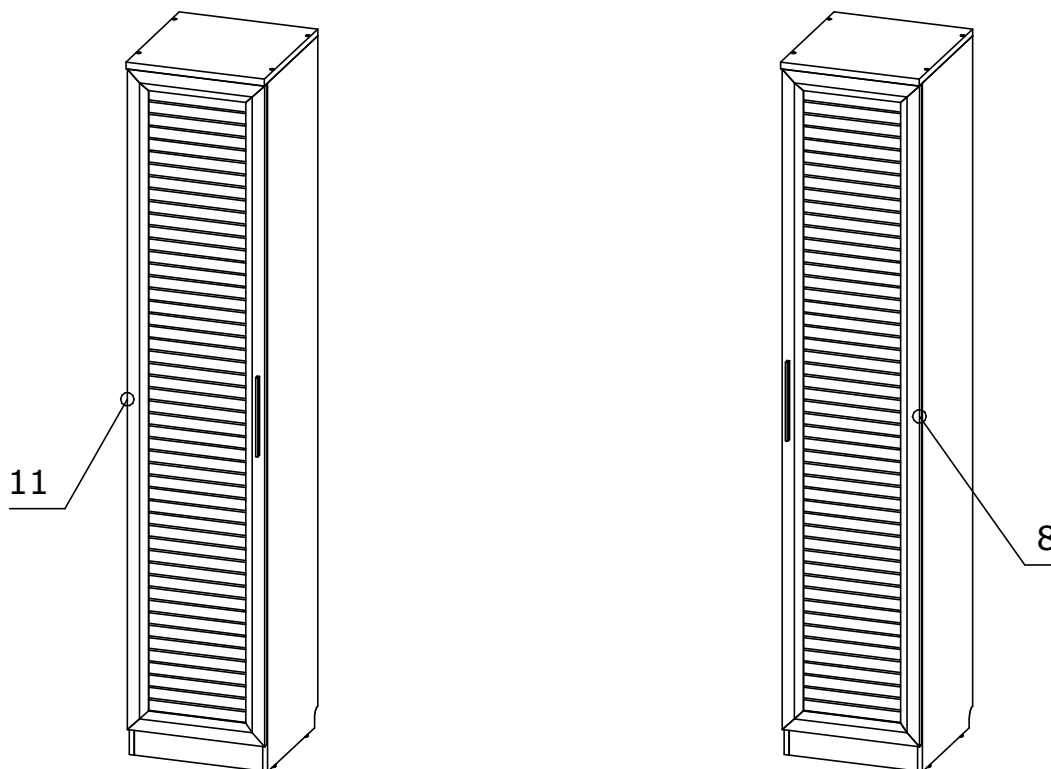
На 32 стр.



Ш-02

На 52 стр.






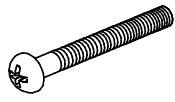


Перечень деталей и фурнитуры. (Опционально Шервуд Ш-03 левый)

Изделие "Фасад Шервуд 2147мм левый (петли слева)"

Поз.	Наименование	Готовая деталь		Толщина	Кол-во	Упаковка
		Длина	Ширина			
11	Фасад левый	2147	446	22	1	1

Фурнитура находится в упаковке №1 изделия
"Фасад Шервуд 2147мм левый (петли слева)"

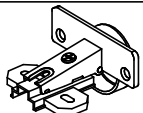


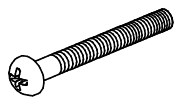
32	Петля накладная с доводчиком с планкой 4шт.	3	Саморез 4x16мм 8шт.	78	Ручка Шервуд 1шт.	27	Винт М4х25 2шт.
							

Перечень деталей и фурнитуры. (Опционально Шервуд Ш-03 правый)

Изделие "Фасад Шервуд 2147мм правый (петли справа)"

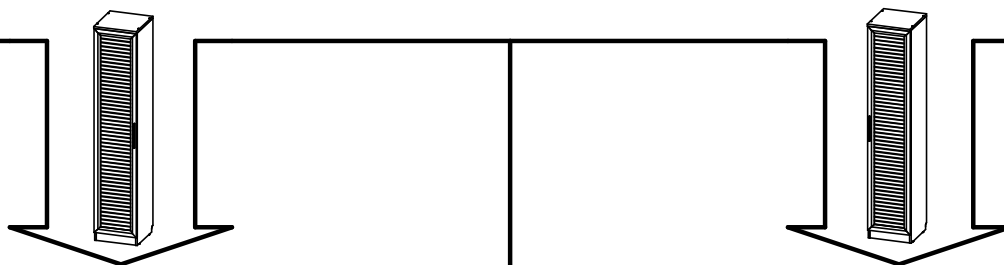
Поз.	Наименование	Готовая деталь		Толщина	Кол-во	Упаковка
		Длина	Ширина			
8	Фасад правый	2147	446	22	1	1

Фурнитура находится в упаковке №1 изделия
"Фасад Шервуд 2147мм правый (петли справа)"

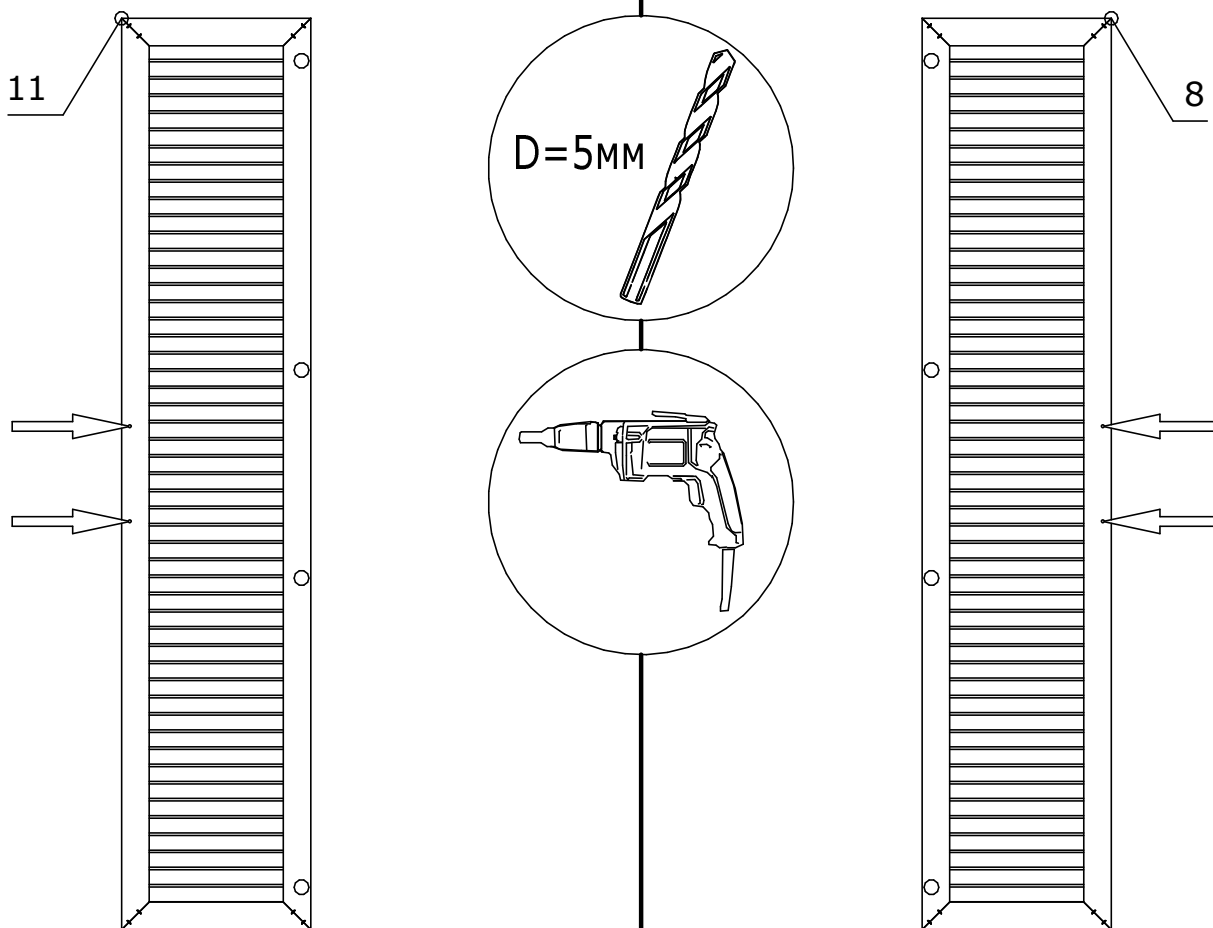
32	Петля накладная с доводчиком с планкой 4шт.	3	Саморез 4x16мм 8шт.	78	Ручка Шервуд 1шт.	27	Винт М4x25 2шт.
							

Номер фурнитуры на схеме сборки обозначается в кружке, например

①



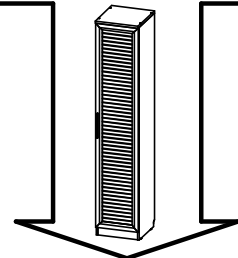
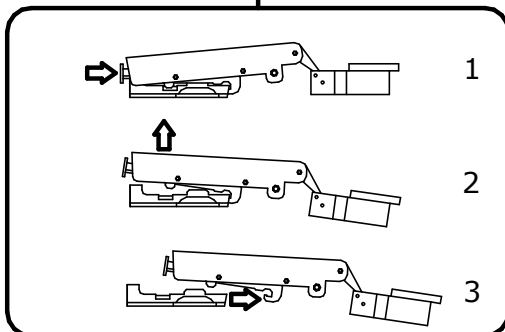
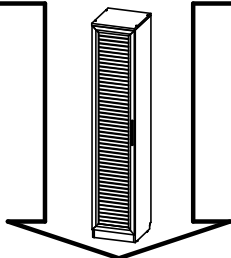
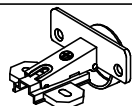
Досверлите отверстия сверлом диаметром 5мм, подложив с обратной стороны детали ненужный деревянный брусок, во избежание вырывания сверлом выходного отверстия.



3 Саморез 4x16мм
8шт.



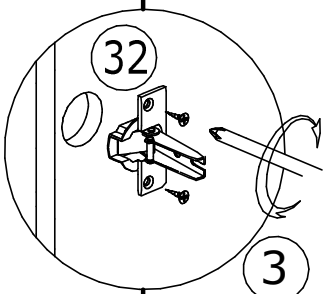
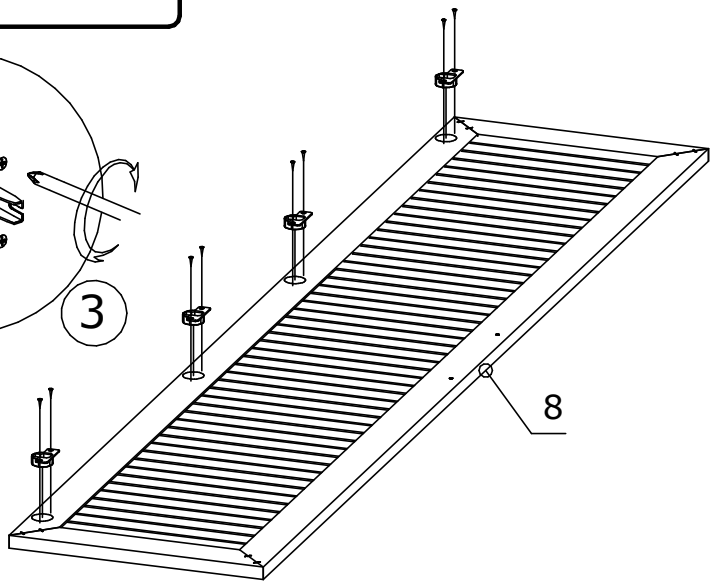
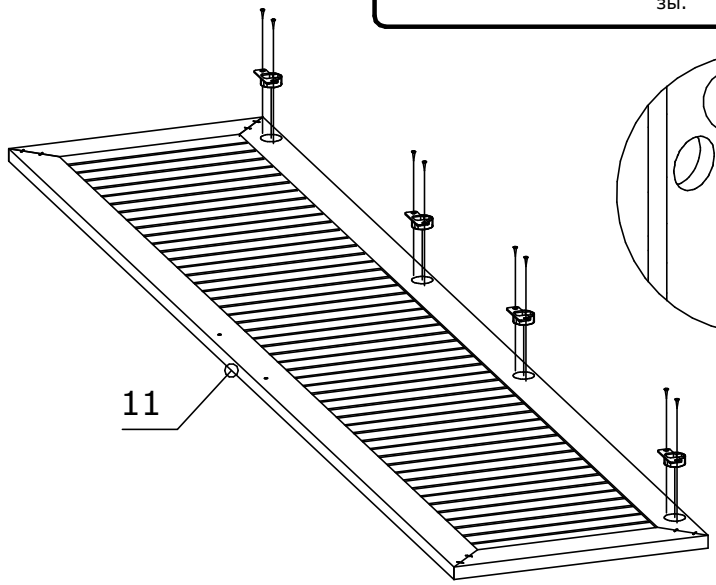
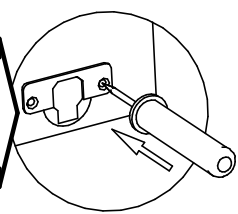
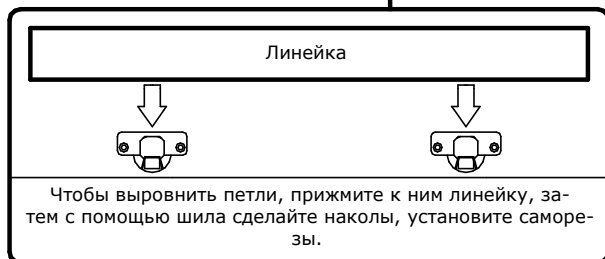
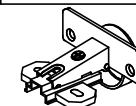
32 Петля накладная с
доводчиком с планкой 4шт.



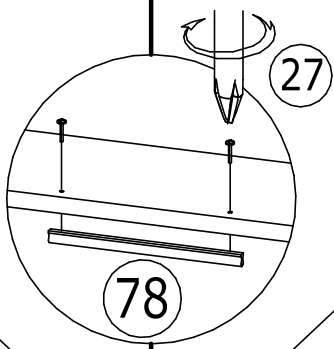
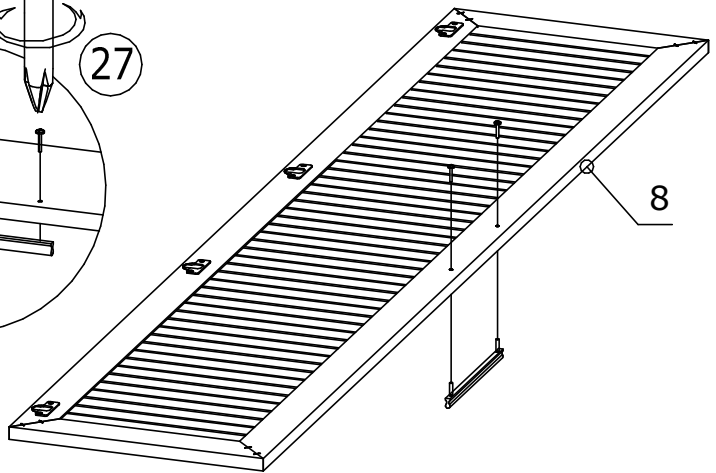
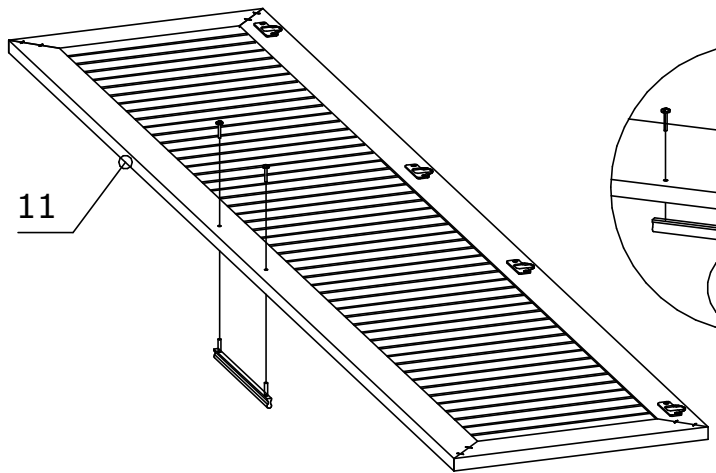
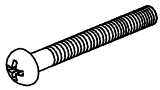
3 Саморез 4x16мм
8шт.



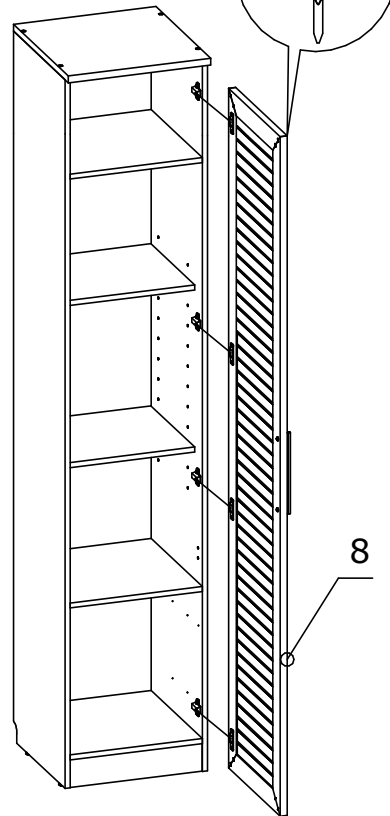
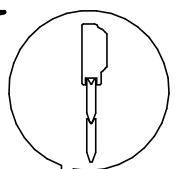
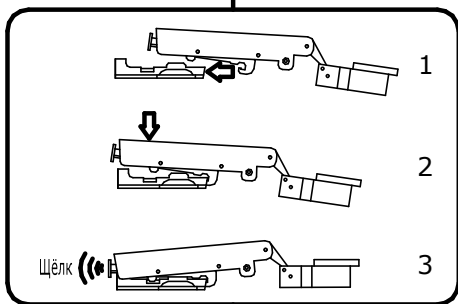
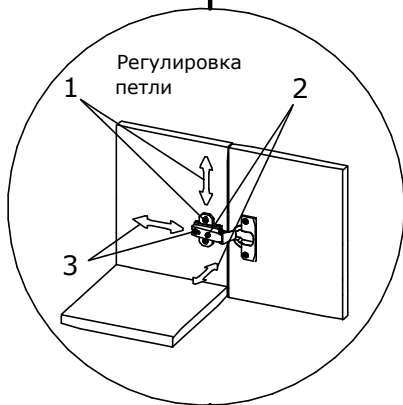
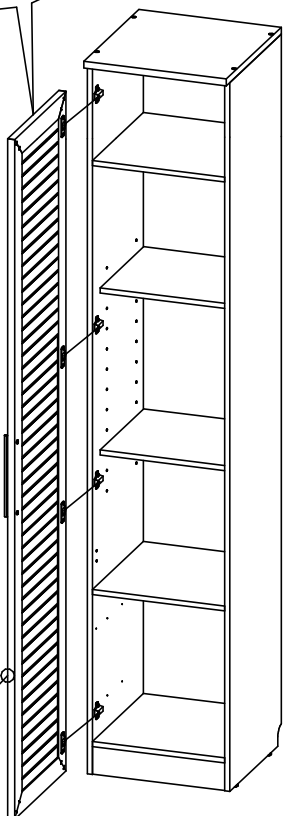
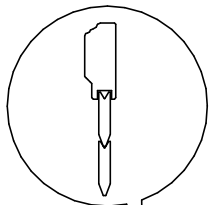
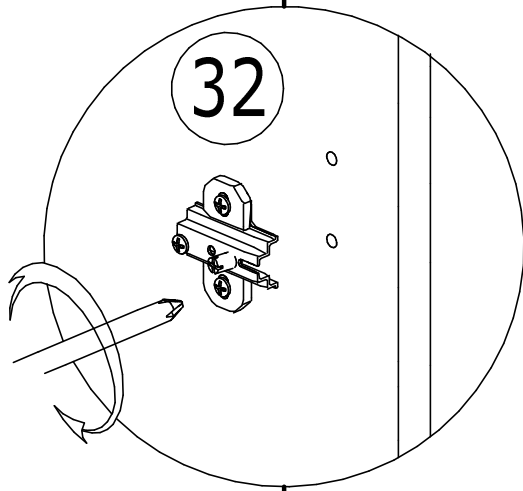
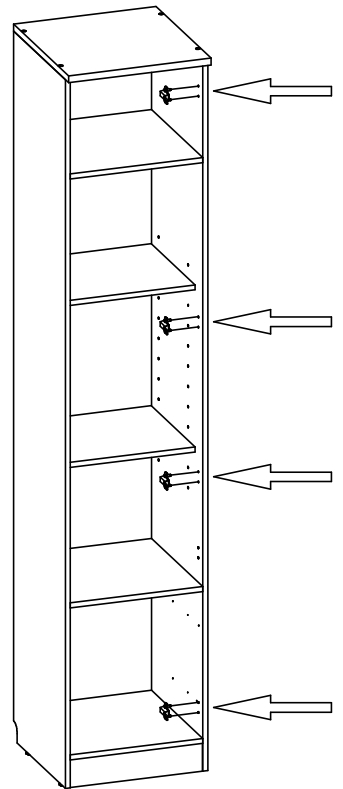
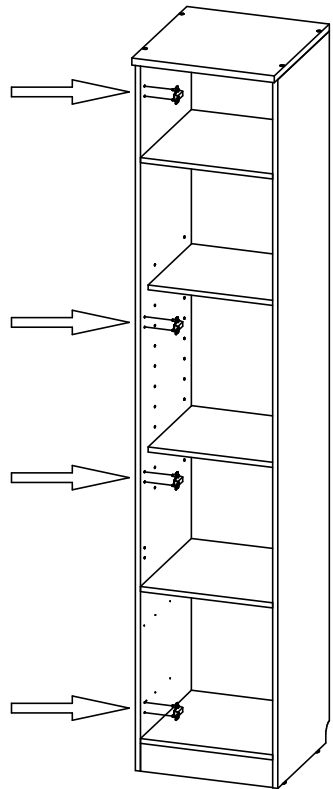
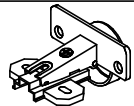
32 Петля накладная с
доводчиком с планкой 4шт.



- 78 Ручка Шервуд
1шт.
- 27 Винт М4х25
2шт.

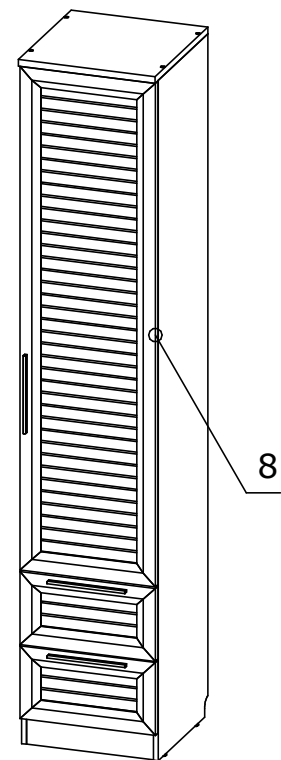
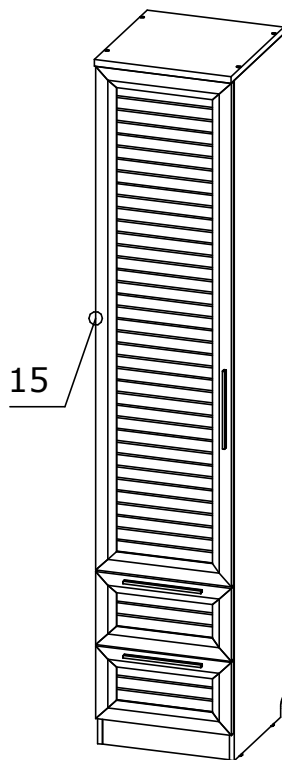


32 Петля накладная с доводчиком с планкой 4шт.



Ш-03

На 52 стр.



Перечень деталей и фурнитуры. (Опционально Шервуд Ш-04 правый)

Изделие "Фасад Шервуд 1657мм правый (петли справа)"

Поз.	Наименование	Готовая деталь		Толщина	Кол-во	Упаковка
		Длина	Ширина			
8	Фасад правый	1657	446	22	1	1

Фурнитура находится в упаковке №1 изделия "Фасад Шервуд 1657мм правый (петли справа)"

32	Петля накладная с доводчиком с планкой 3шт.	3	Саморез 4x16мм 6шт.	78	Ручка Шервуд 1шт.	27	Винт М4x25 2шт.	30	Заглушка для отв. 5мм 2шт.

Перечень деталей и фурнитуры. (Опционально Шервуд Ш-04 левый)

Изделие "Фасад Шервуд 1657мм левый (петли слева)"

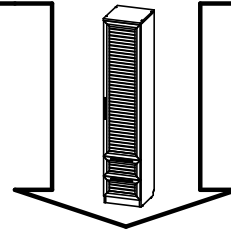
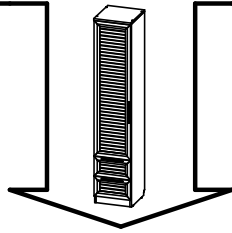
Поз.	Наименование	Готовая деталь		Толщина	Кол-во	Упаковка
		Длина	Ширина			
15	Фасад левый	1657	446	22	1	1

Фурнитура находится в упаковке №1 изделия "Фасад Шервуд 1657мм левый (петли слева)"

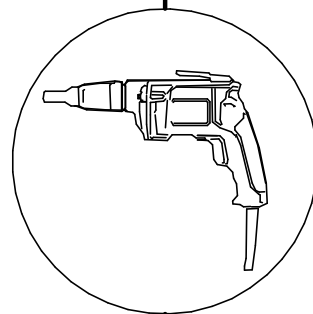
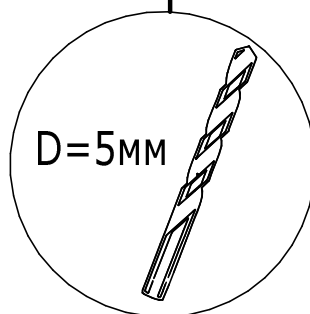
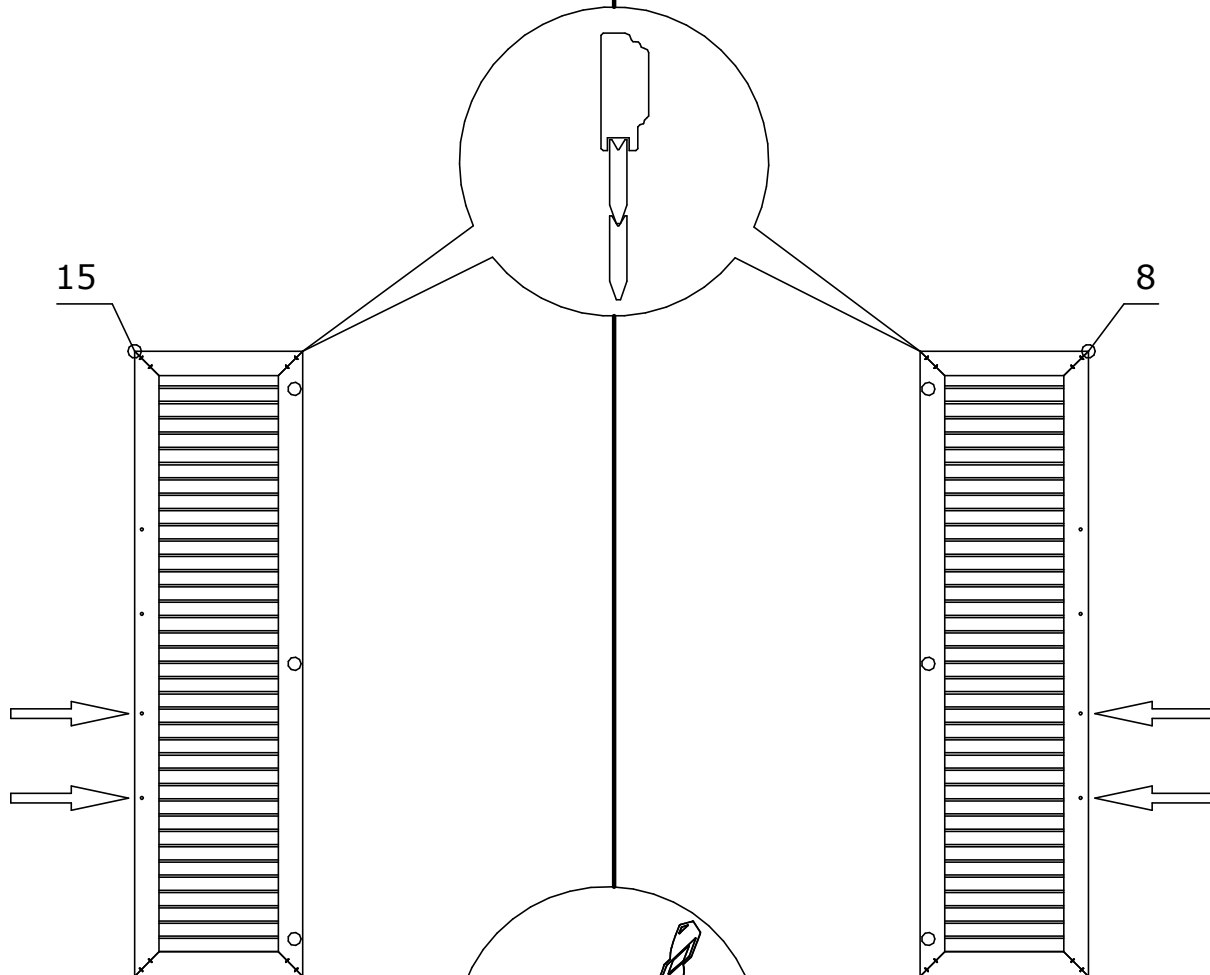
32	Петля накладная с доводчиком с планкой 3шт.	3	Саморез 4x16мм 6шт.	78	Ручка Шервуд 1шт.	27	Винт М4x25 2шт.	30	Заглушка для отв. 5мм 2шт.

Номер фурнитуры на схеме сборки обозначается в кружке, например

①



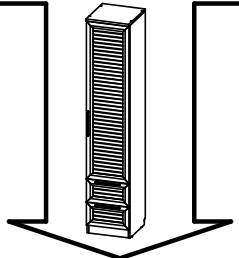
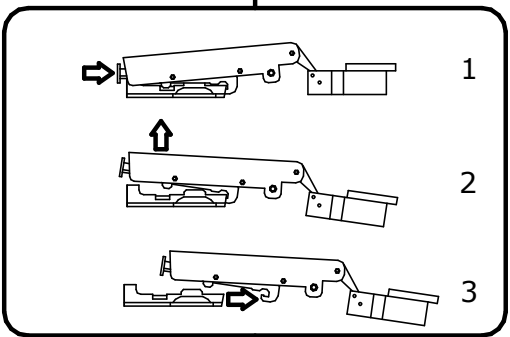
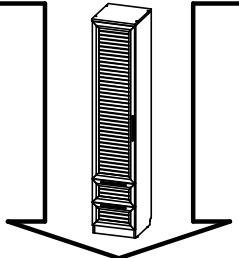
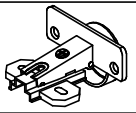
Досверлите отверстия сверлом диаметром 5мм, подложив с обратной стороны детали ненужный деревянный брусок, во избежание вырывания сверлом выходного отверстия.



3 Саморез 4x16мм
6шт.



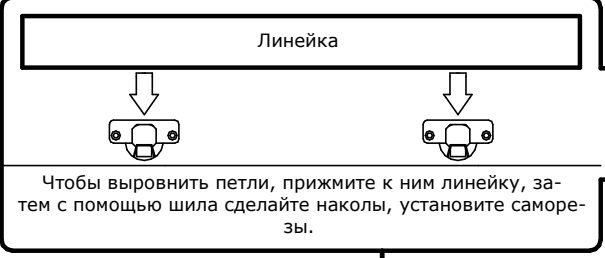
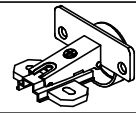
32 Петля накладная с
доводчиком с планкой 3шт.



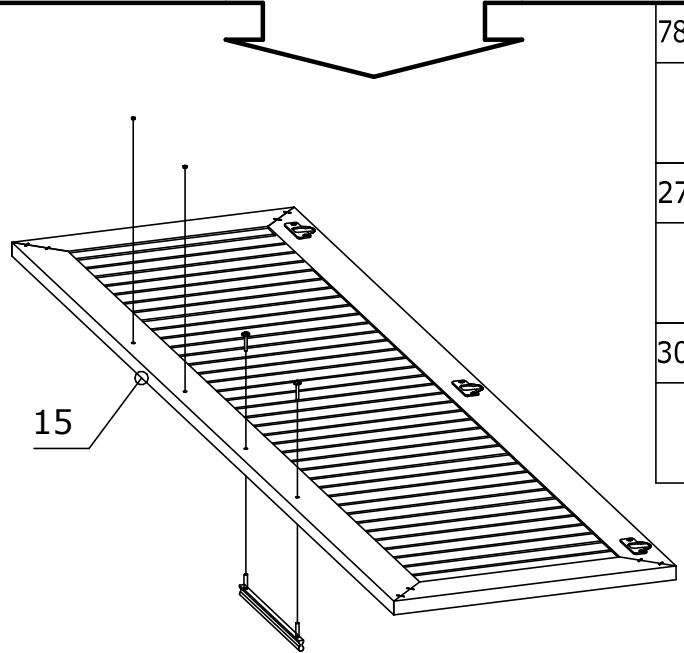
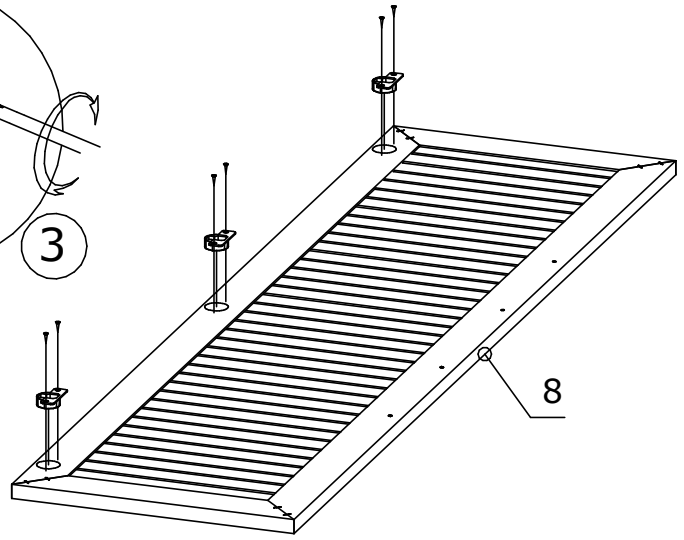
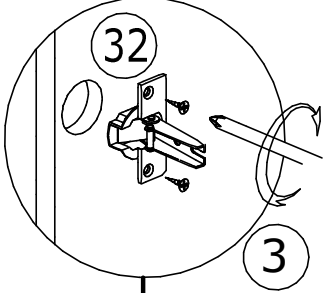
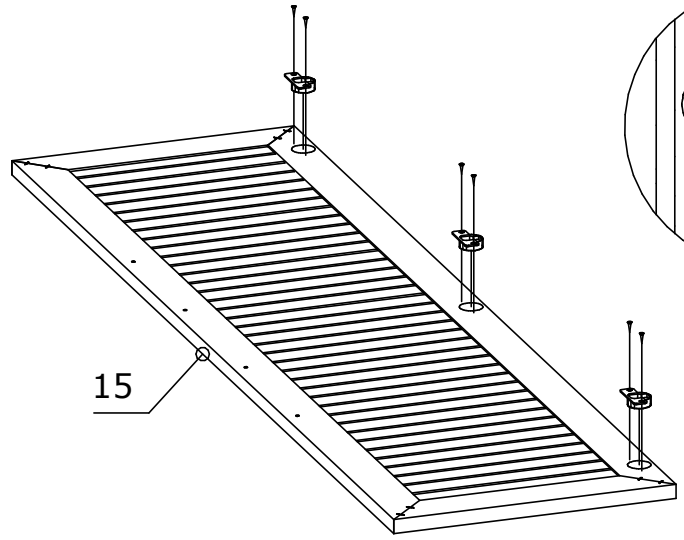
3 Саморез 4x16мм
6шт.



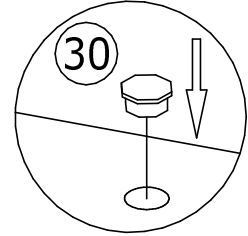
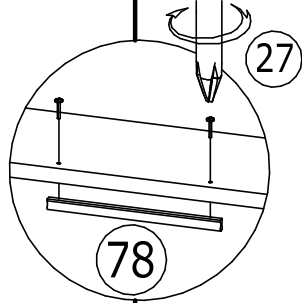
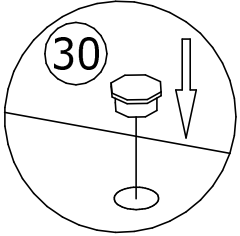
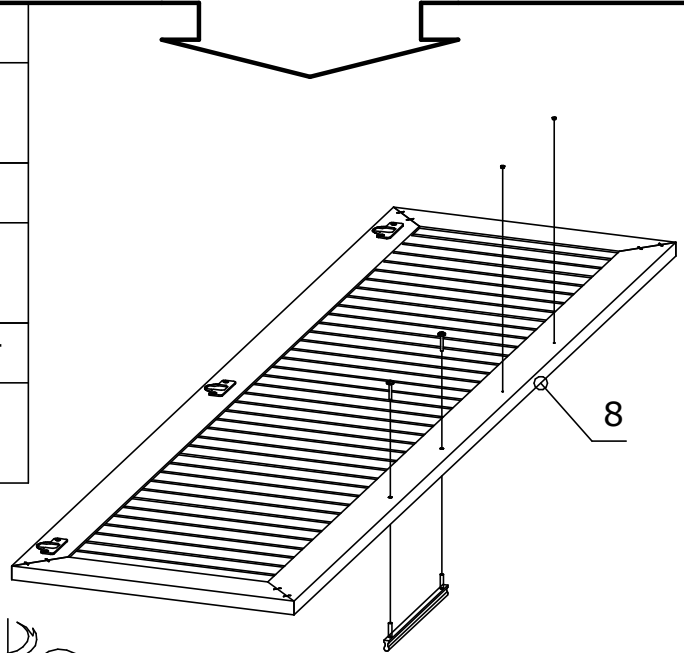
32 Петля накладная с
доводчиком с планкой 3шт.



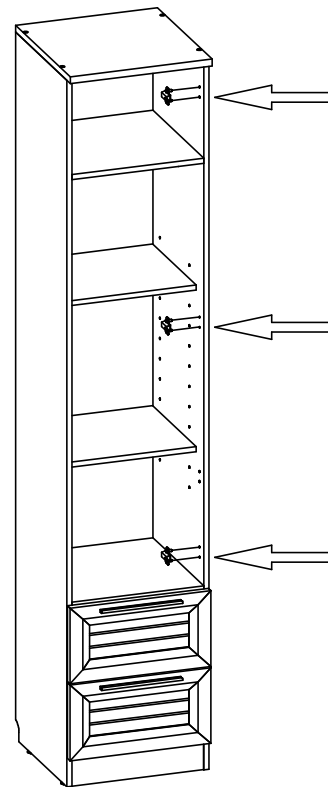
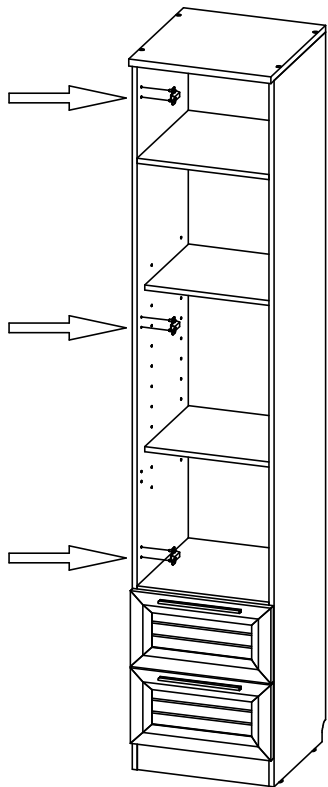
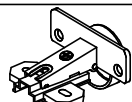
Чтобы выровнять петли, прижмите к ним линейку, затем с помощью шила сделайте наколы, установите саморезы.



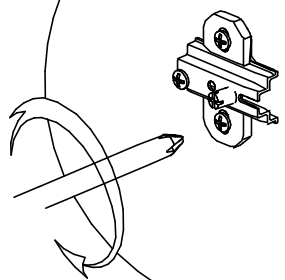
- 78 Ручка Шервуд
1шт.
- 27 Винт М4х25
2шт.
- 30 Заглушка для отв.
5мм 2шт.



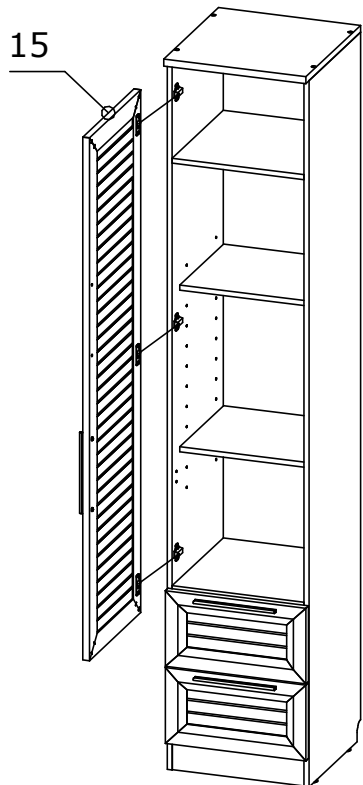
32 Петля накладная с доводчиком с планкой 3шт.



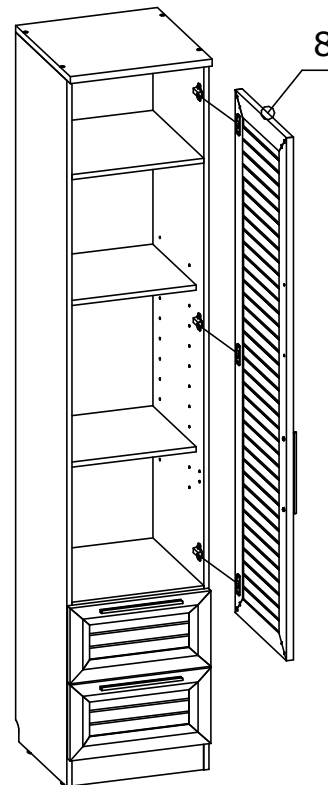
32



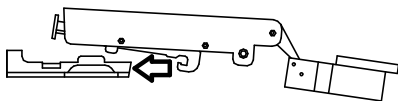
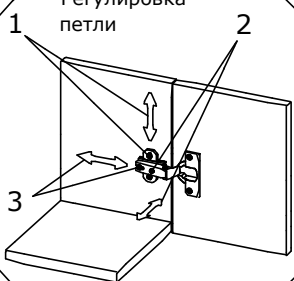
15



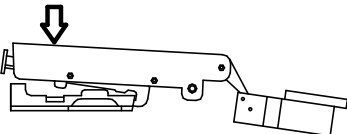
8



Регулировка петли

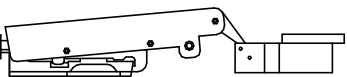


1



2

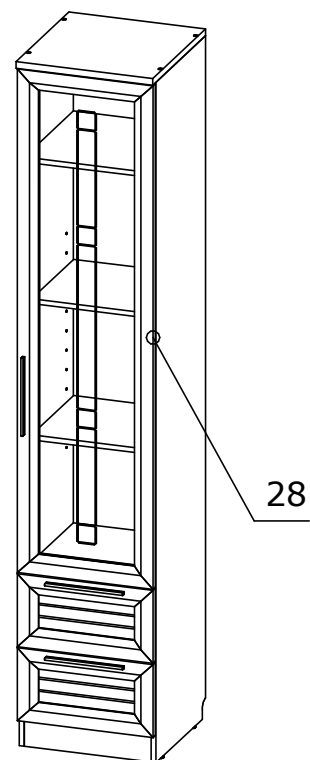
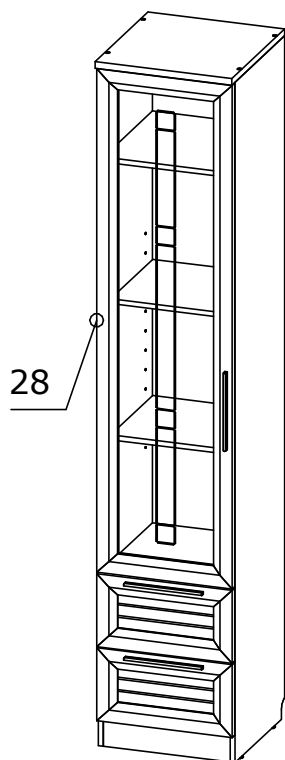
Щёлк



3

Ш-04

На 52 стр.



Перечень деталей и фурнитуры. (Опционально Шервуд Ш-05 левый/правый)

Изделие "Фасад Шервуд стекло с фрезой 1657мм"

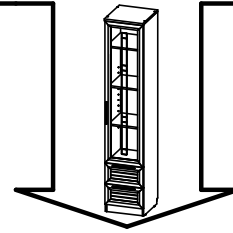
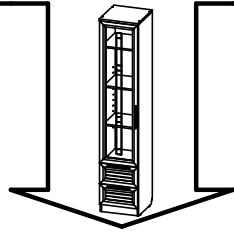
Поз.	Наименование	Готовая деталь		Толщина	Кол-во	Упаковка
		Длина	Ширина			
28	Фасад левый	1657	446	22	1	1

Фурнитура находится в упаковке №1 изделия
"Фасад Шервуд стекло с фрезой 1657мм"

32	Петля накладная с доводчиком с планкой 3шт.	3	Саморез 4x16мм 6шт.	78	Ручка Шервуд 1шт.	27	Винт М4x25 2шт.	30	Заглушка для отв. 5мм 2шт.

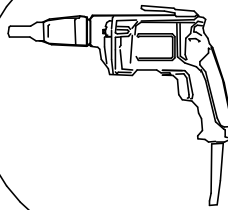
Номер фурнитуры на схеме сборки обозначается в кружке, например

①

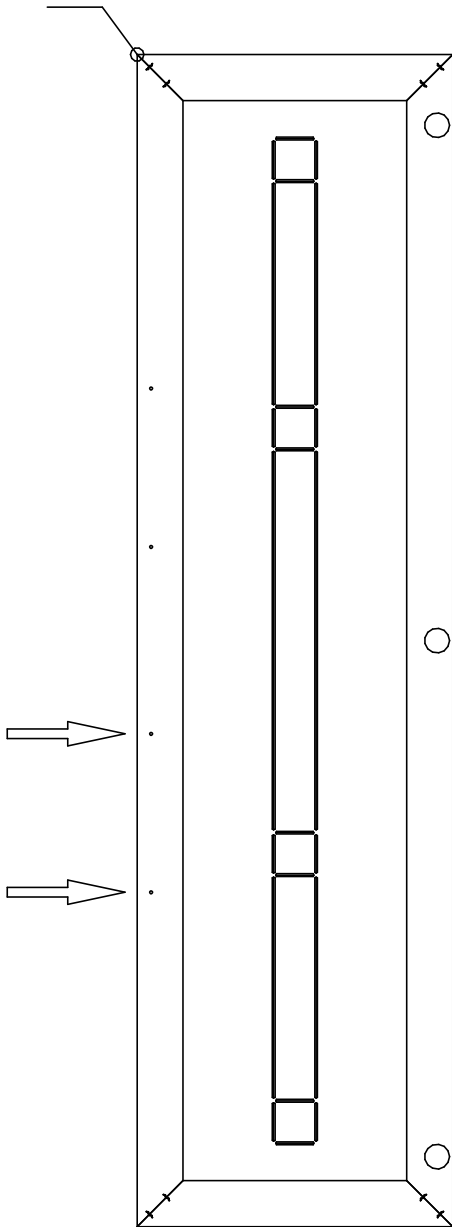


Досверлите отверстия сверлом диаметром 5мм, подложив с обратной стороны детали ненужный деревянный брусок, во избежание вырывания сверлом выходного отверстия.

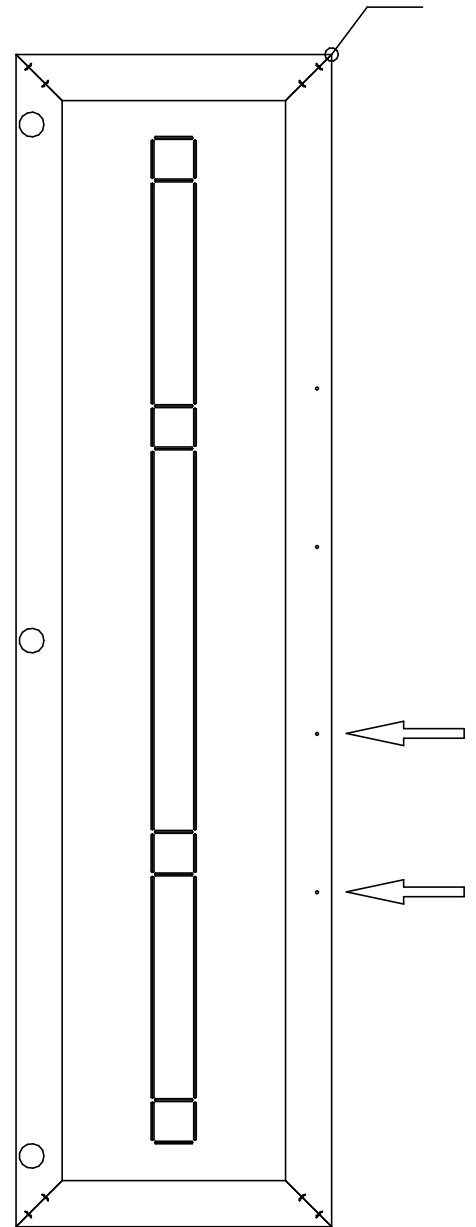
D=5мм



28



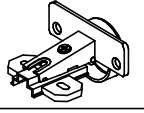
28



3 Саморез 4x16мм
6шт.



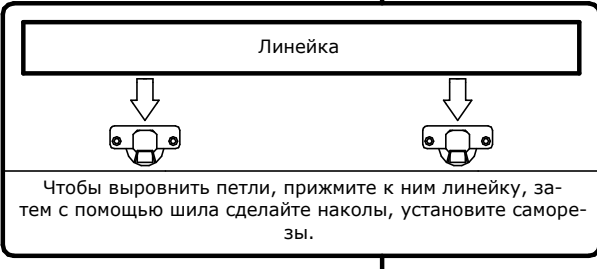
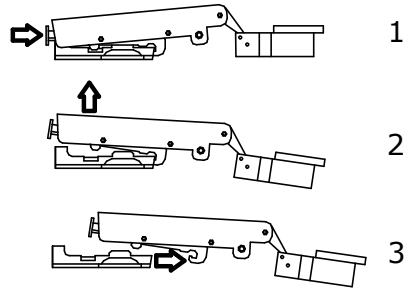
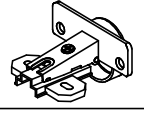
32 Петля накладная с
доводчиком с планкой 3шт.



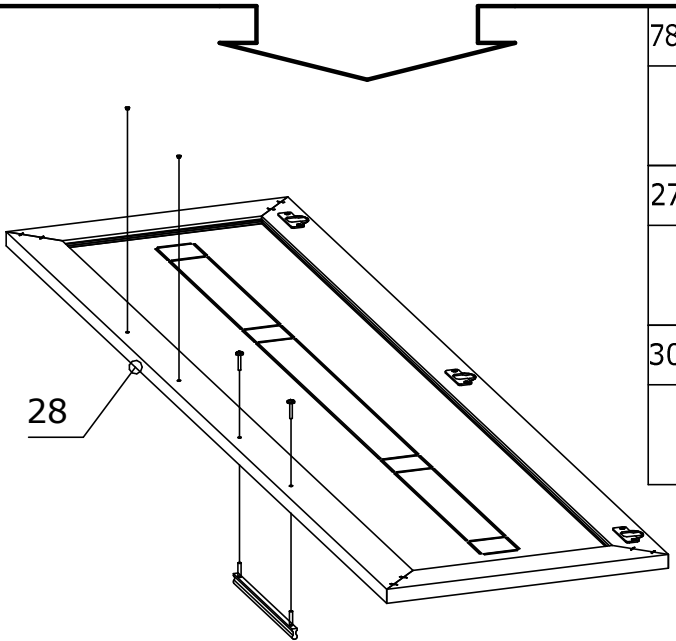
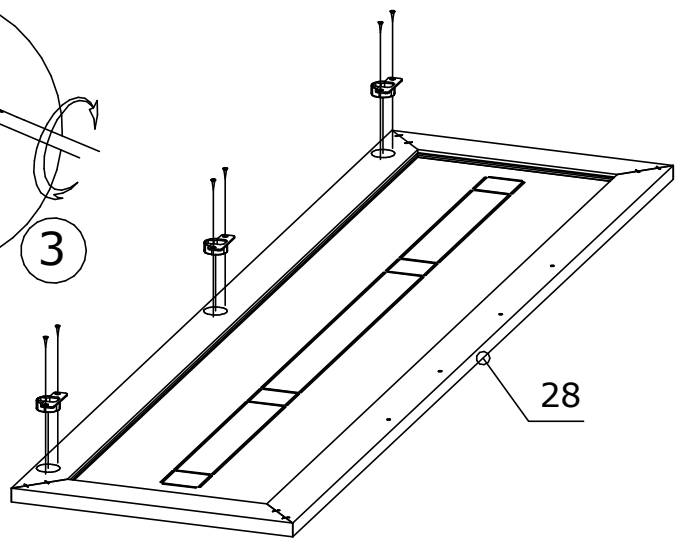
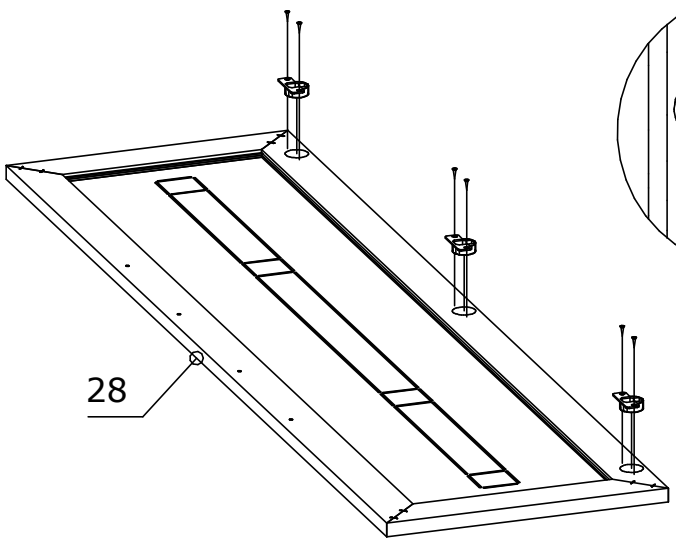
3 Саморез 4x16мм
6шт.



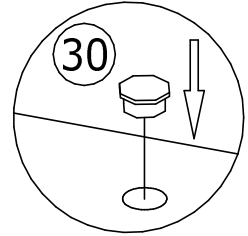
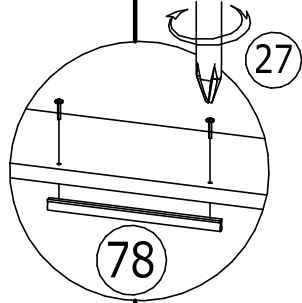
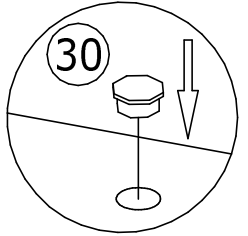
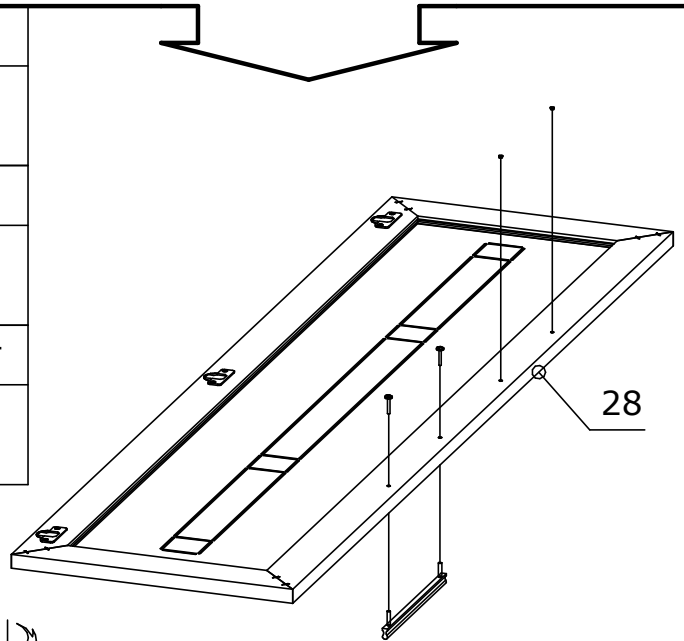
32 Петля накладная с
доводчиком с планкой 3шт.



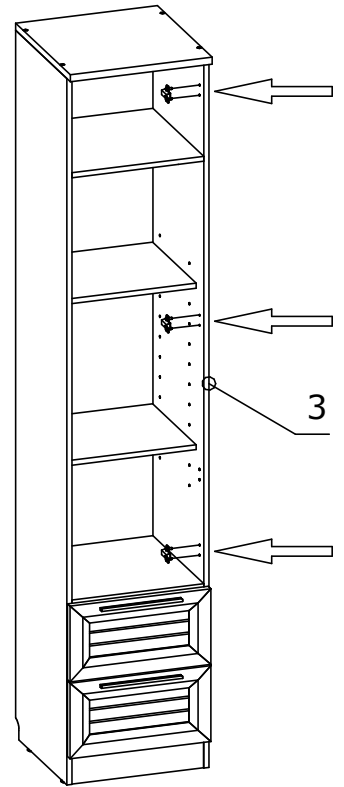
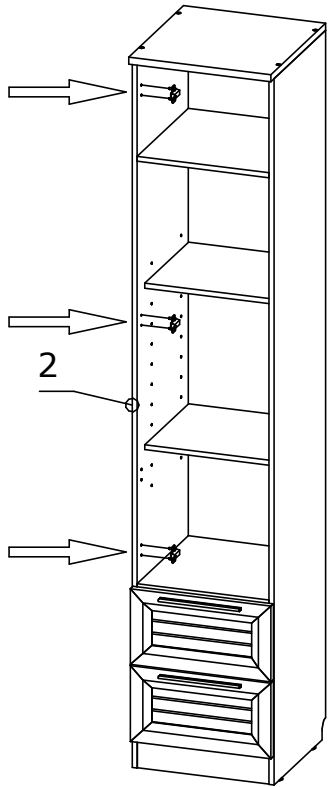
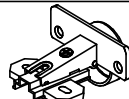
Чтобы выровнять петли, прижмите к ним линейку, затем с помощью шила сделайте наколы, установите саморезы.



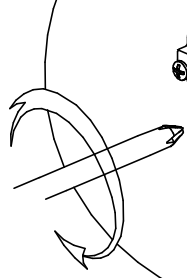
- 78 Ручка Шервуд
1шт.
- 27 Винт М4х25
2шт.
- 30 Заглушка для отв.
5мм 2шт.



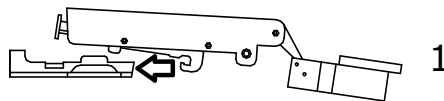
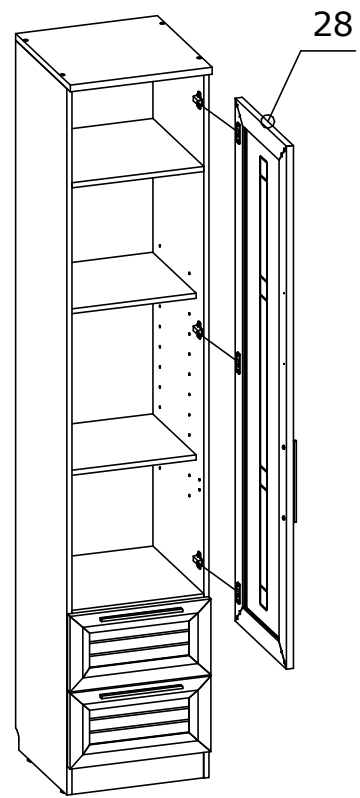
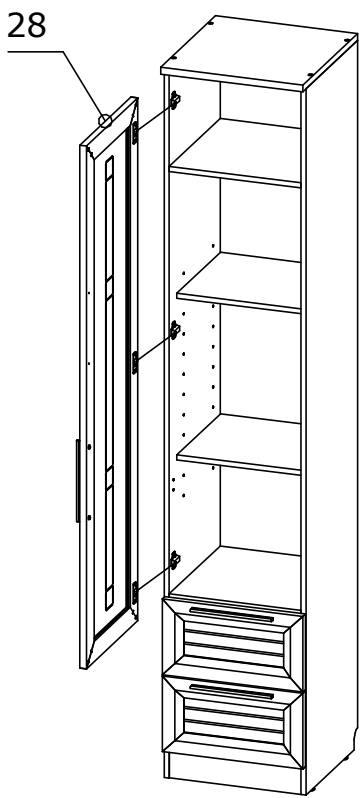
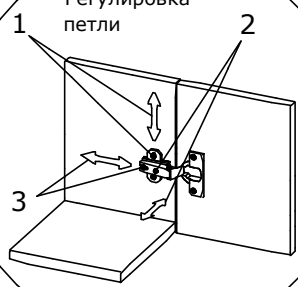
32 Петля накладная с доводчиком с планкой 3шт.



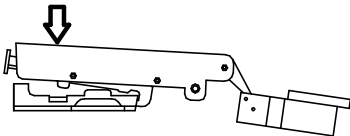
32



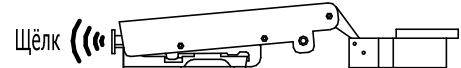
Регулировка петли



1



2

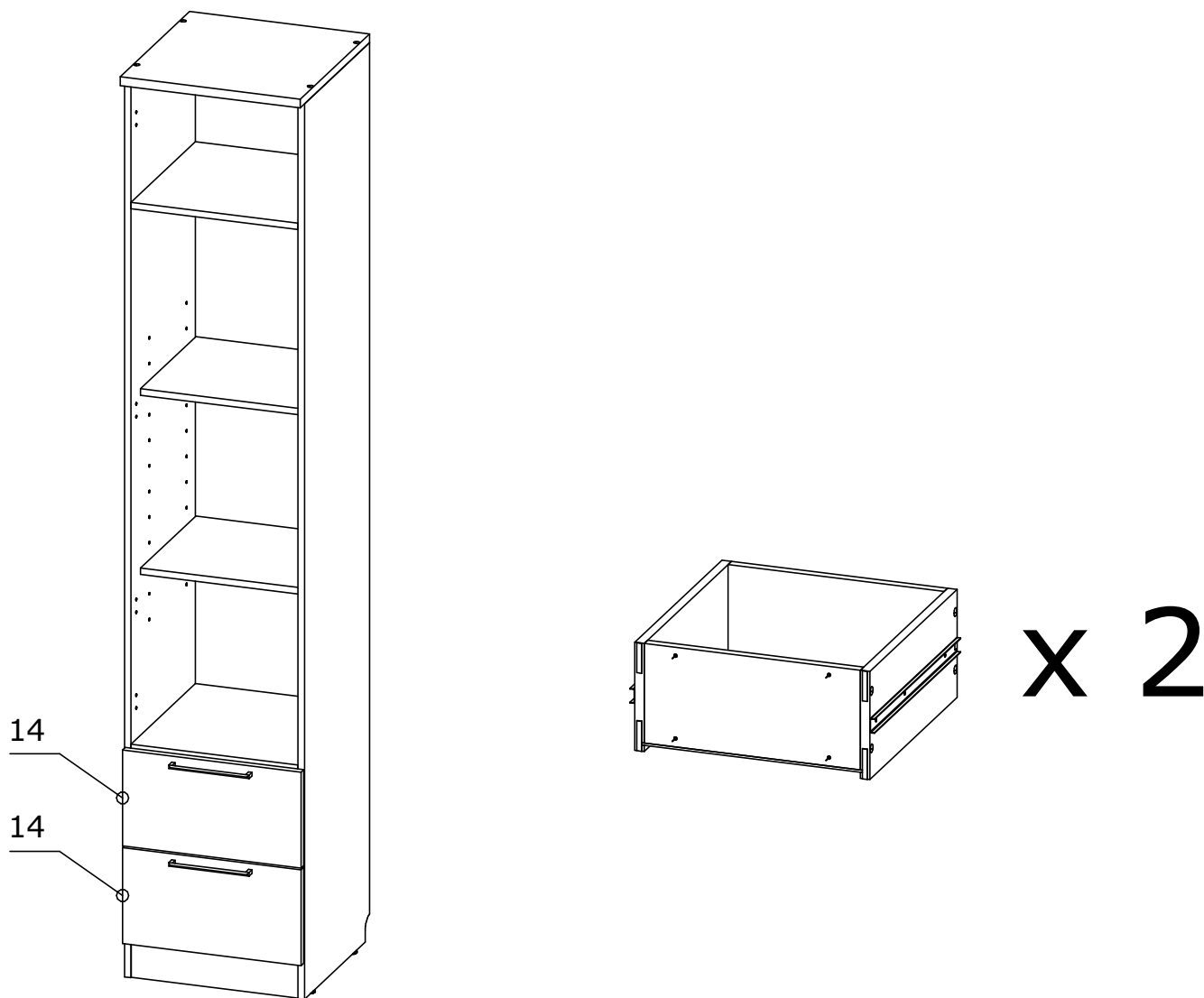


3

Щёлк

Ш-05

На 52 стр.



Перечень деталей и фурнитуры. (Опционально Стокгольм С-02,04,05)

Изделие "Фасад ящика шкафа (01-05) Стокгольм".

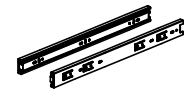
Поз.	Наименование	Готовая деталь		Толщина	Кол-во	Упаковка
		Длина	Ширина			
14	Фасад ящика	239	446	18	2	1

Из-за более позднего внедрения серии Стокгольм, при её покупке, Вы получите два комплекта ручек к серии Шервуд и к серии Стокгольм. При сборке изделия использовать ручки из упаковки №1 изделия "Фасад ящика шкафа (01-05) Стокгольм". Ручки, находящиеся в упаковке №1 изделия "Ящики шкафа (01-05) Шервуд", остаются Вам в подарок.

Номер фурнитуры на схеме сборки обозначается в кружке, например

①

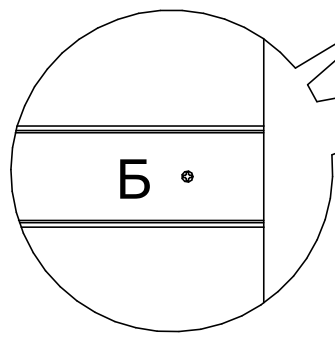
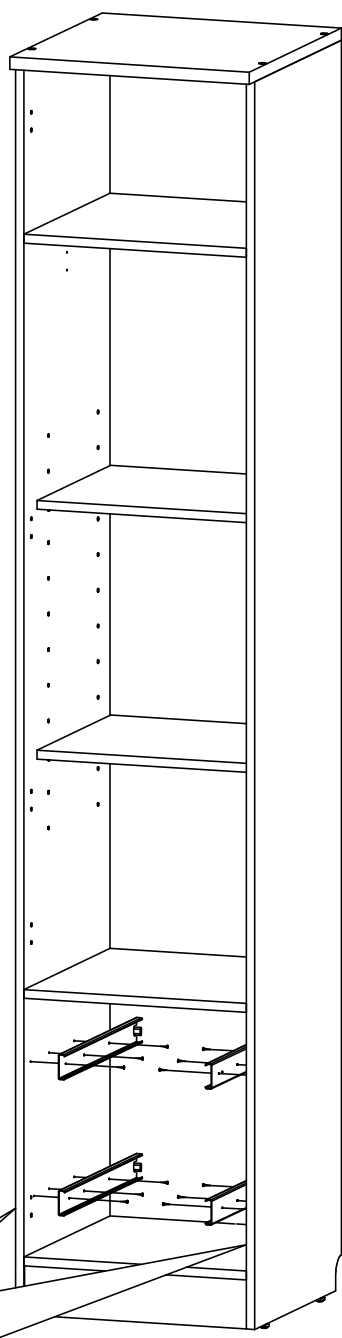
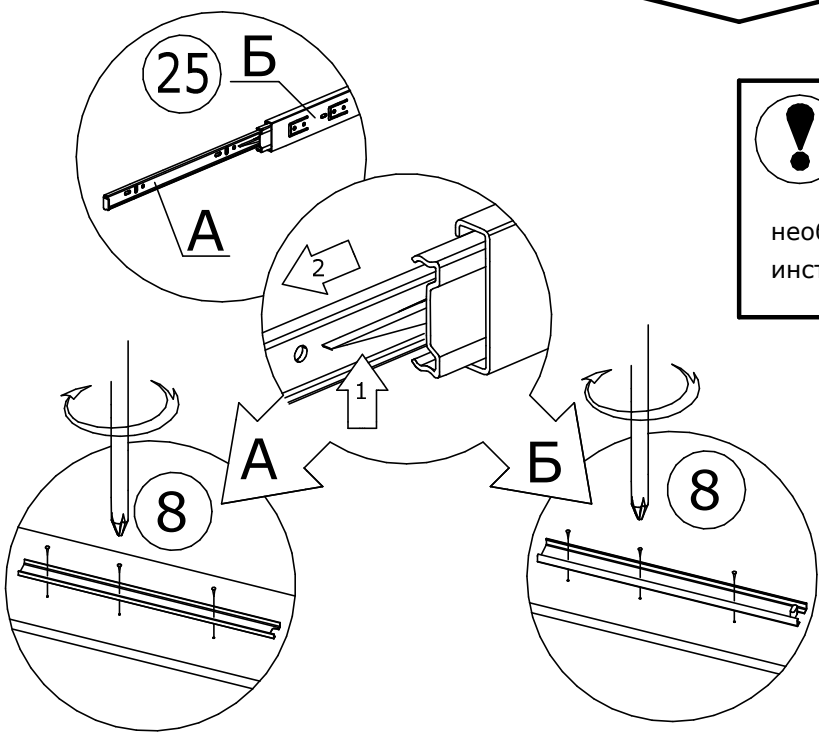
25 Направляющие ПЕ
400x45мм 2шт.



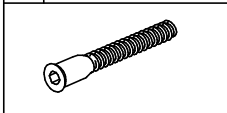
8 Саморез 3,5x13мм
12шт.



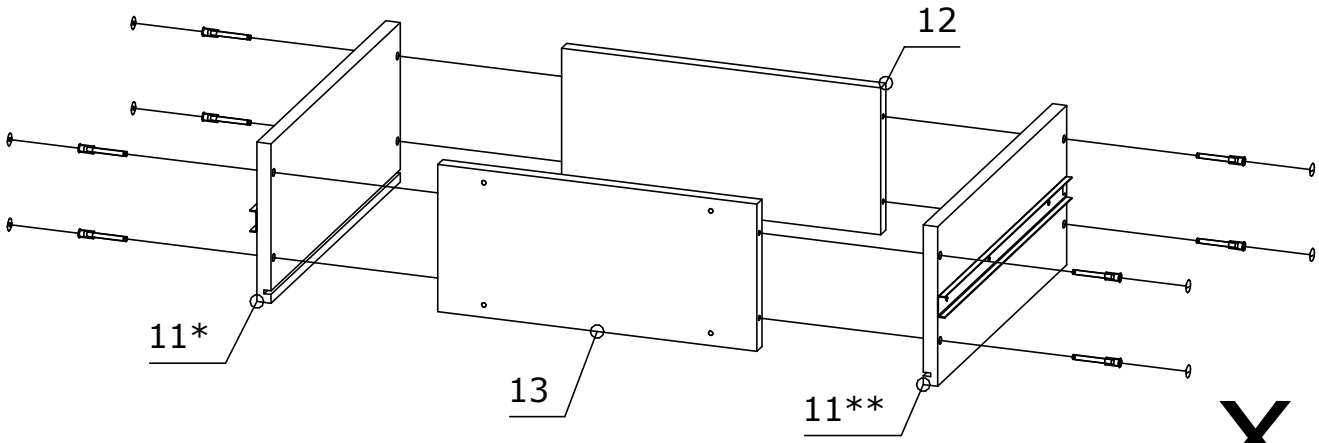
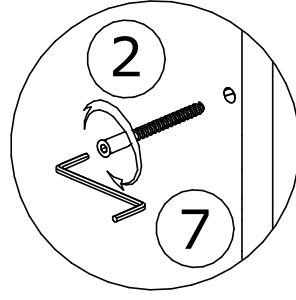
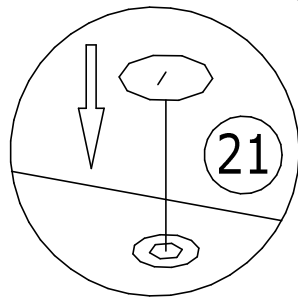
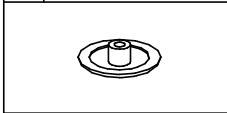
В случае обнаружения
несоответствия присадки
под направляющие
необходимо действовать по
инструкции на странице №56



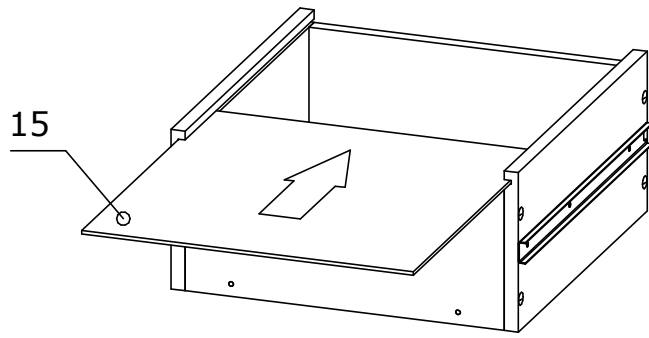
2 Евровинт 7x50мм
16шт.



21 Заглушка для
евровинта 16шт.

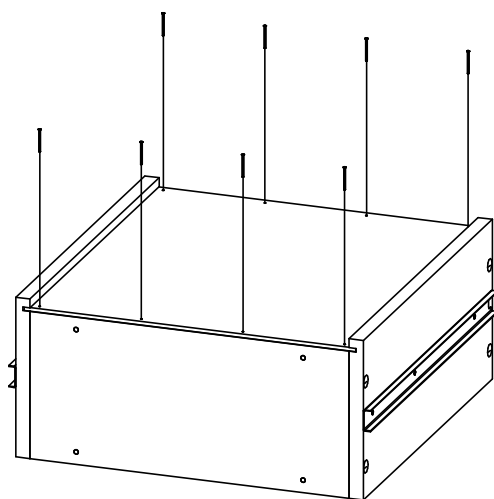
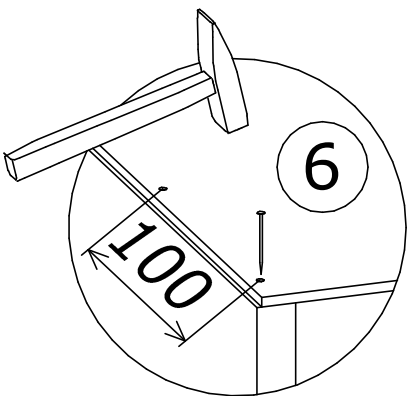
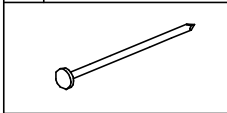


x 2



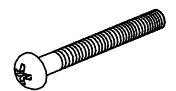
x 2

6 Гвоздь
16шт.



x 2

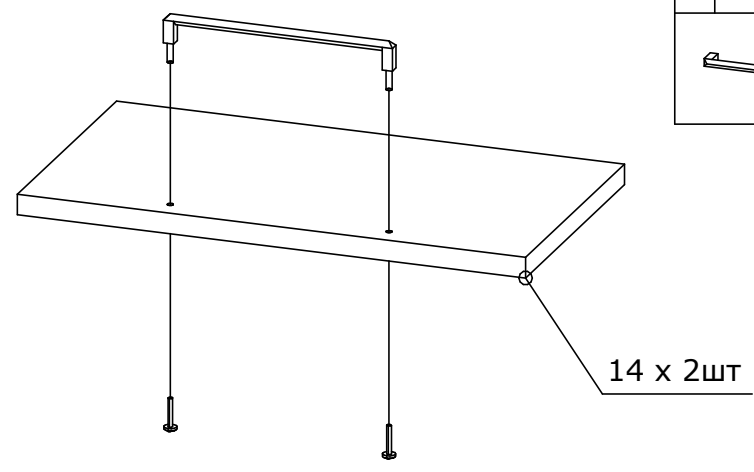
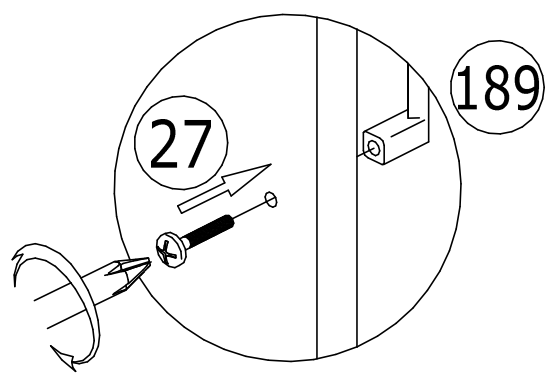
27 Винт М4х25
4шт.



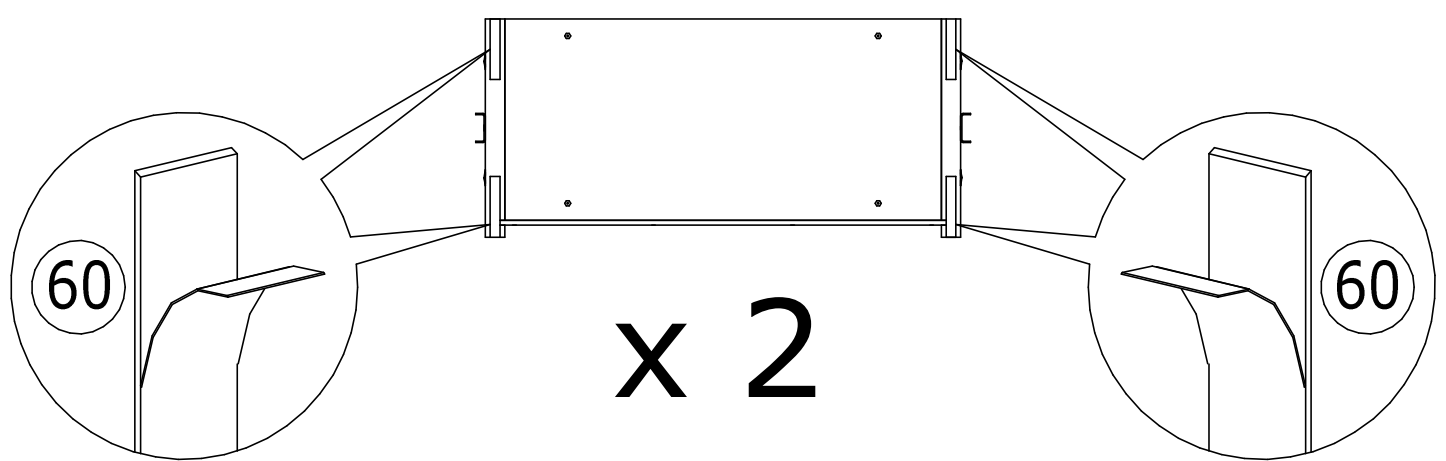
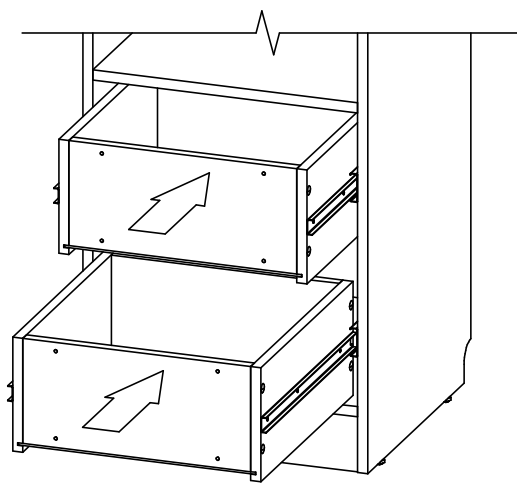
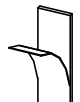
189 Ручка Стокгольм
2шт.

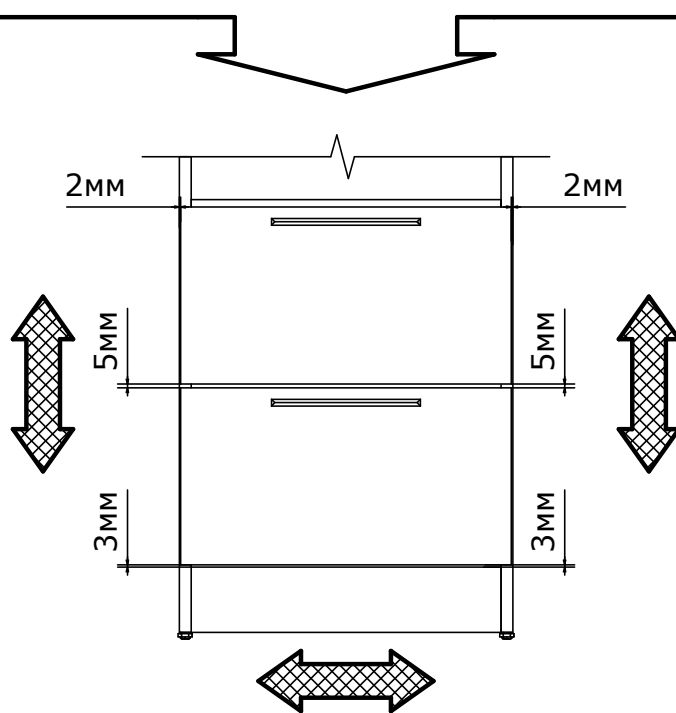
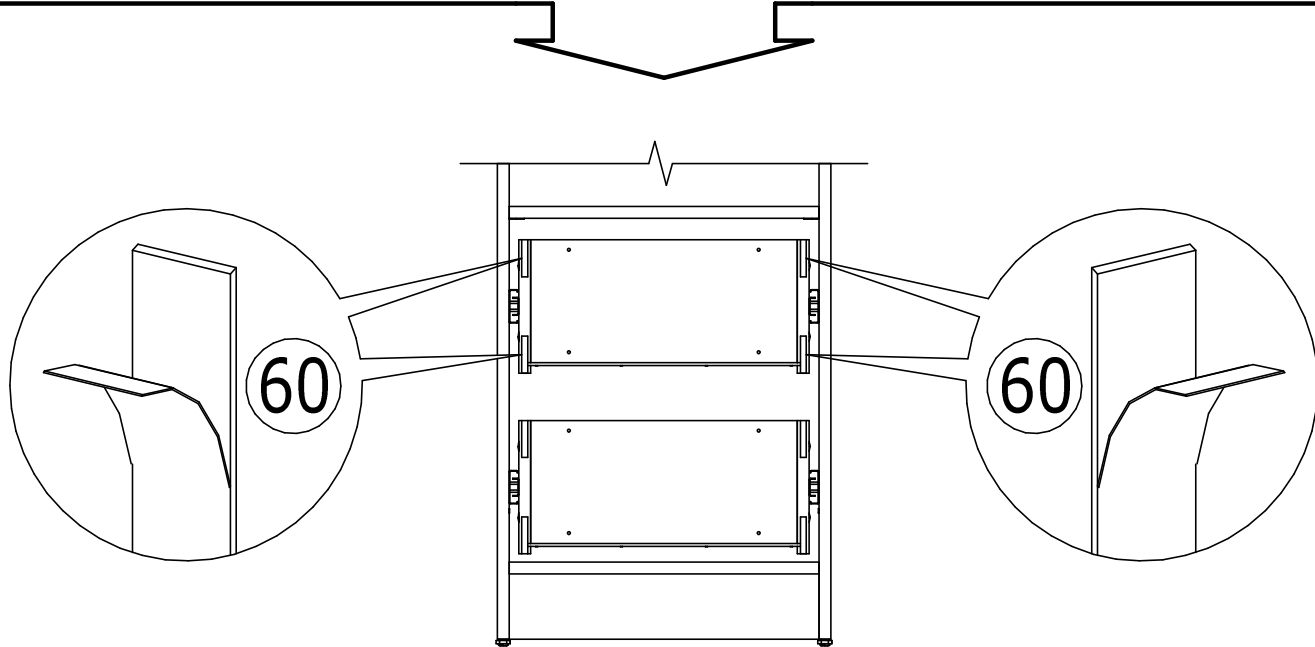


Перед установкой ручек, необходимо удалить защитную пленку

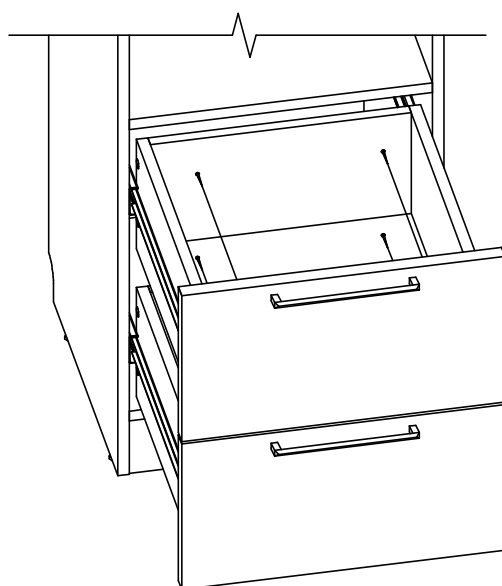
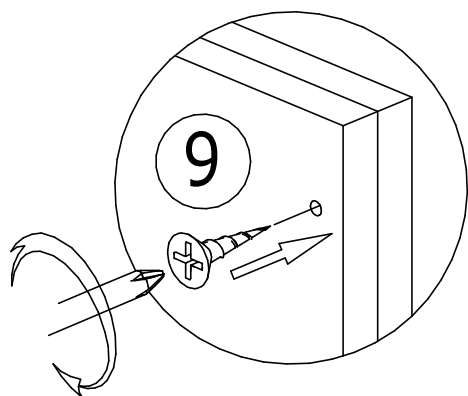


60 Двусторонний скотч

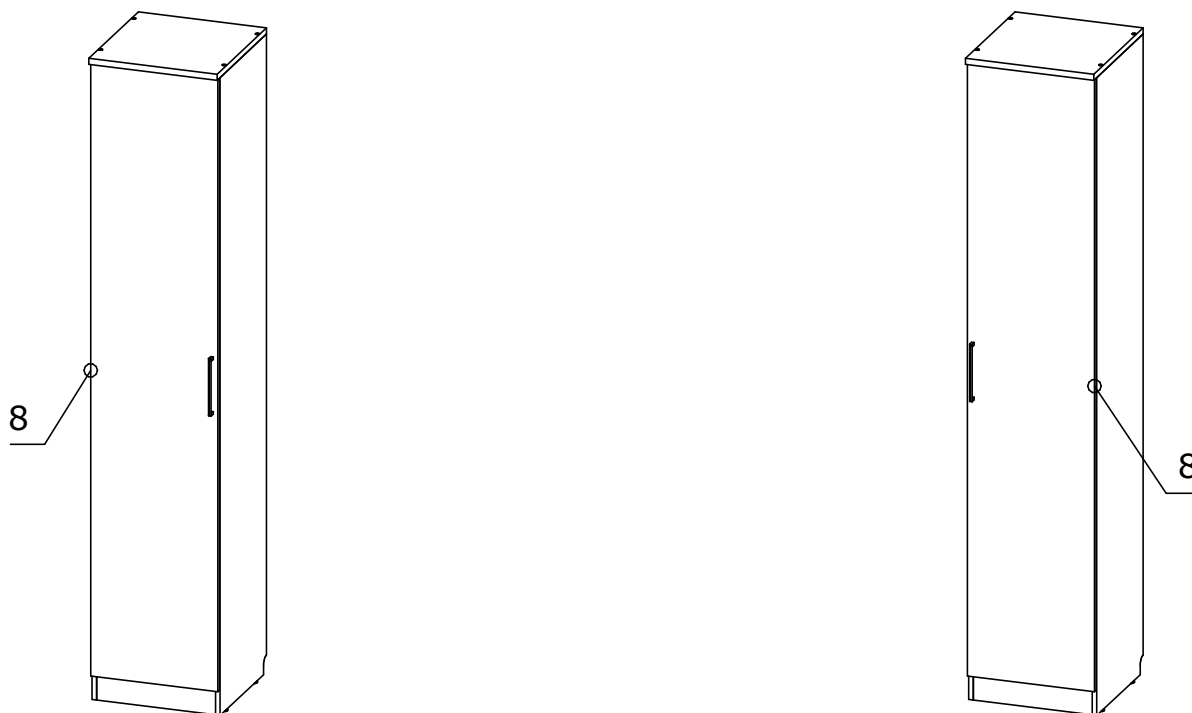




9	Саморез 3,5x30мм 8шт.



- C-04 На 28 стр.
- C-05 На 32 стр.
- C-02 На 52 стр.


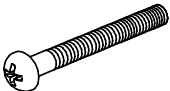




Перечень деталей и фурнитуры. (Опционально Стокгольм С-03 левый/правый)

Изделие "Фасад Стокгольм 2147мм"

Поз.	Наименование	Готовая деталь		Толщина	Кол-во	Упаковка
		Длина	Ширина			
8	Фасад	2147	446	18	1	1

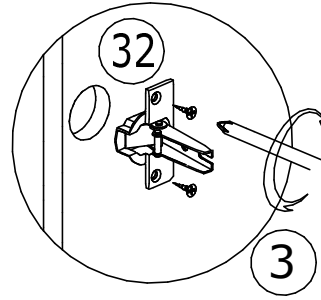
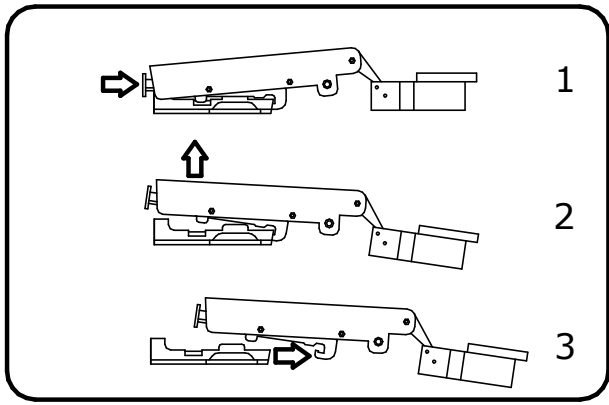
Фурнитура находится в упаковке №1 изделия
"Фасад Стокгольм 2147мм"

3	Саморез 4x16мм 8шт.	27	Винт М4x25 2шт.	32	Петля накладная с доводчиком с планкой 4шт.	189	Ручка Стокгольм 1шт.
							

Из-за более позднего внедрения серии Стокгольм, при её покупке, Вы получите два комплекта ручек к серии Шервуд и к серии Стокгольм. При сборке изделия использовать ручки из упаковки №1 изделия "Фасад ящика шкафа (01-05) Стокгольм". Ручки, находящиеся в упаковке №1 изделия "Ящики шкафа (01-05) Шервуд", остаются Вам в подарок.

Номер фурнитуры на схеме сборки обозначается в кружке, например

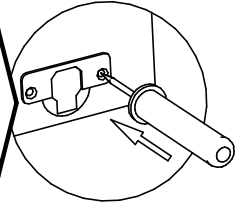
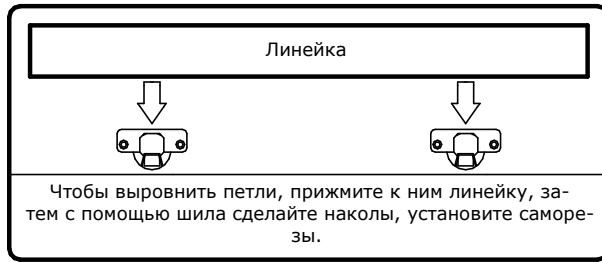
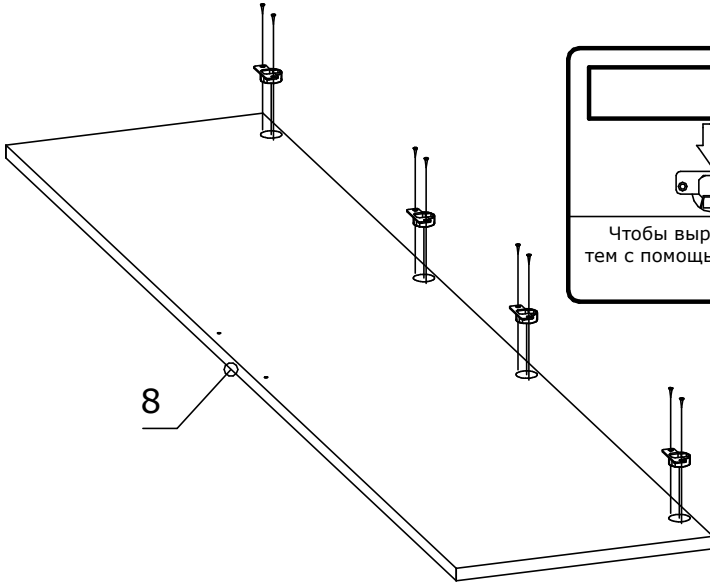
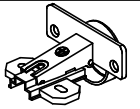
①



3 Саморез 4x16мм
8шт.

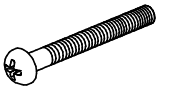


32 Петля накладная с
доводчиком с планкой 4шт.

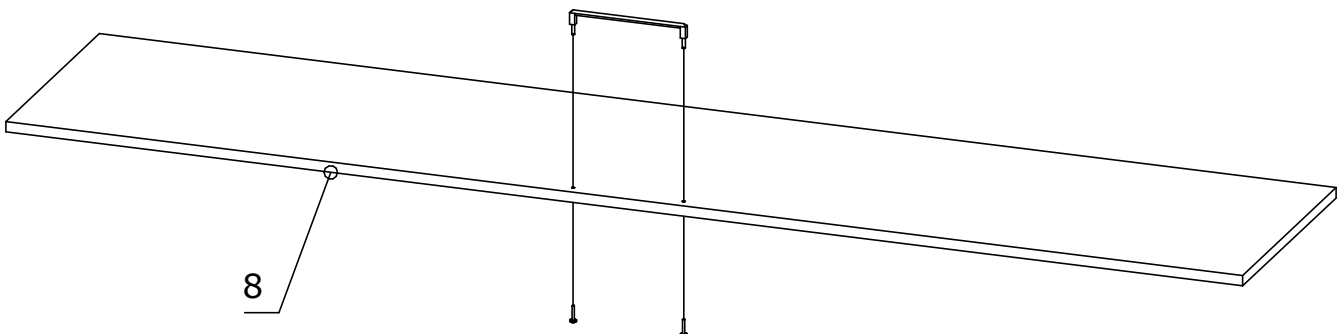
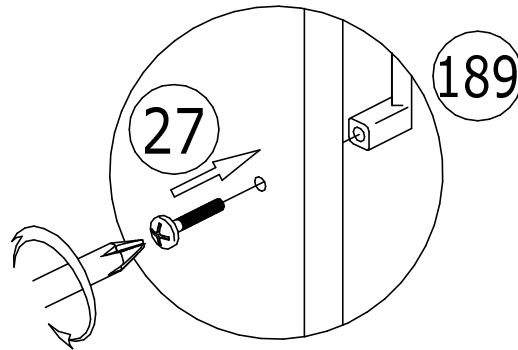


Перед установкой ручек, необходимо удалить защитную пленку

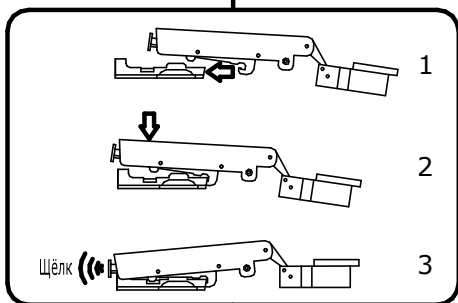
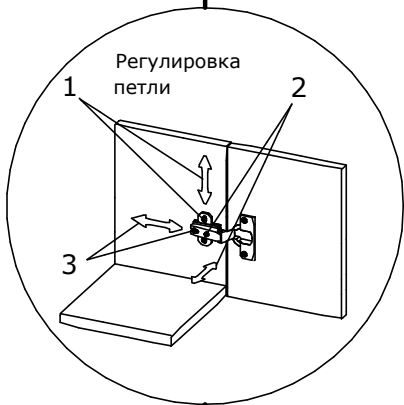
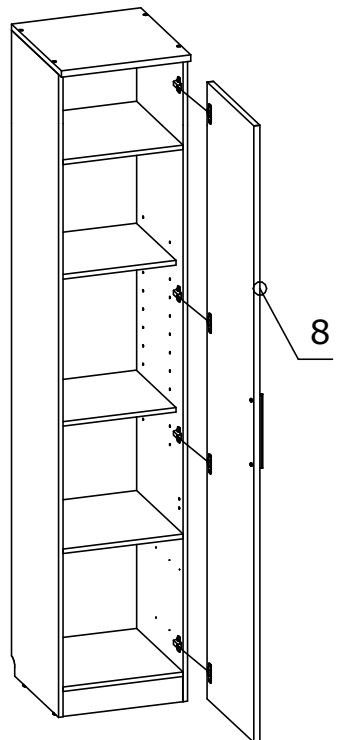
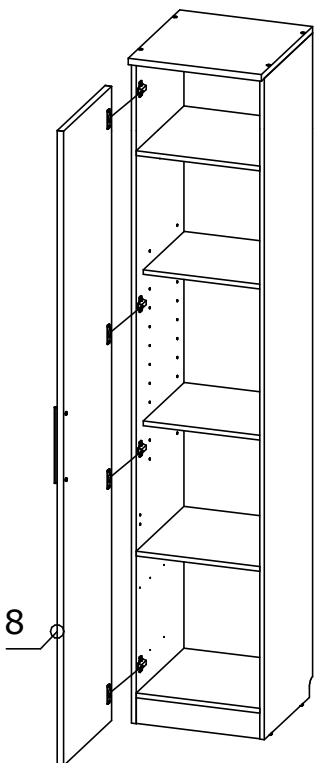
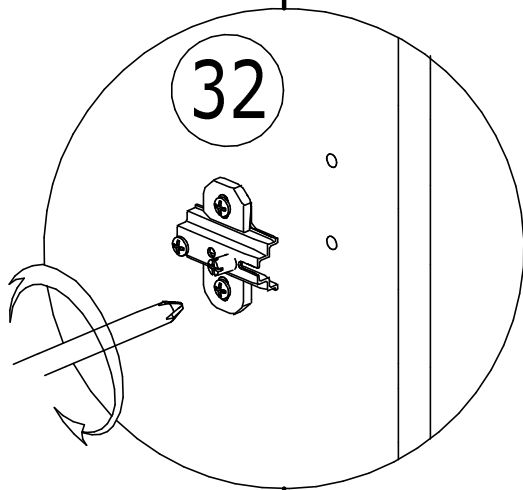
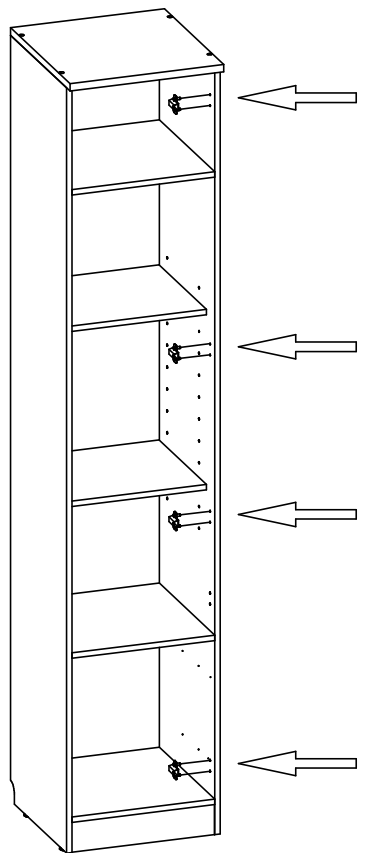
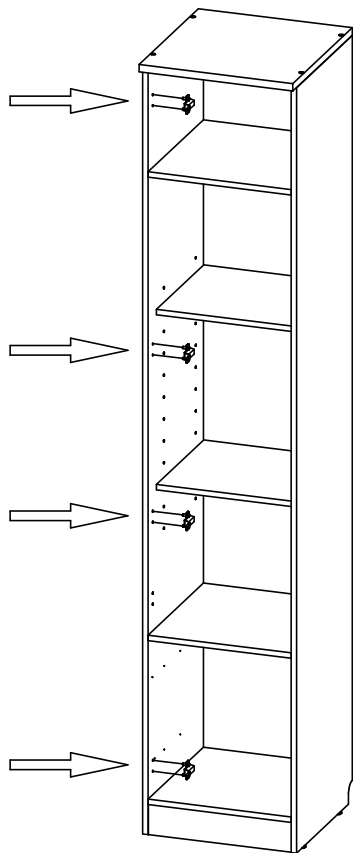
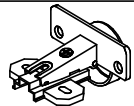
27 Винт М4х25
2шт.



189 Ручка Стокгольм
1шт.

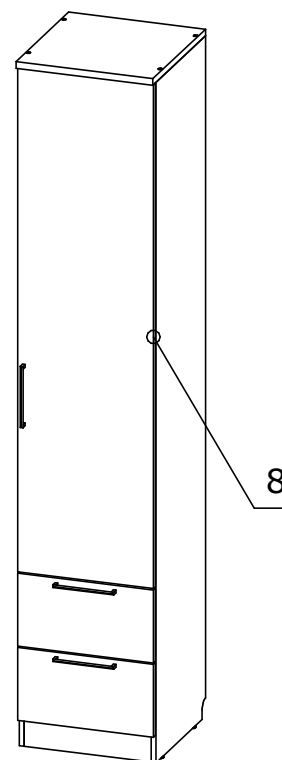
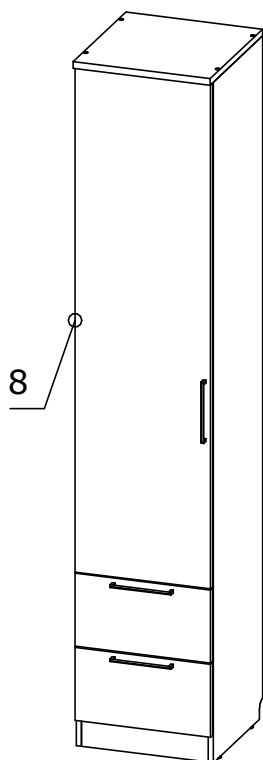


32 Петля накладная с доводчиком с планкой 4шт.



C-03





Перечень деталей и фурнитуры. (Опционально Стокгольм С-04 левый/правый)

Изделие "Фасад Шервуд 1657мм левый (петли слева)"

Поз.	Наименование	Готовая деталь		Толщина	Кол-во	Упаковка
		Длина	Ширина			
15	Фасад левый	1657	446	22	1	1

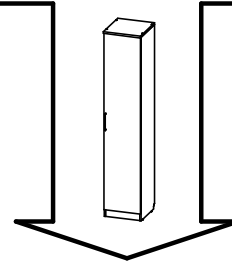
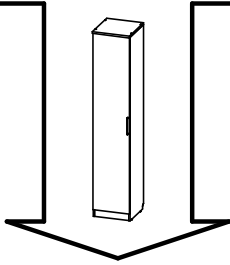
Фурнитура находится в упаковке №1 изделия
"Фасад Шервуд 1657мм левый (петли слева)"

32	Петля накладная с доводчиком с планкой 3шт.	3	Саморез 4x16мм 6шт.	78	Ручка Шервуд 1шт.	27	Винт М4х25 2шт.	30	Заглушка для отв. 5мм 2шт.

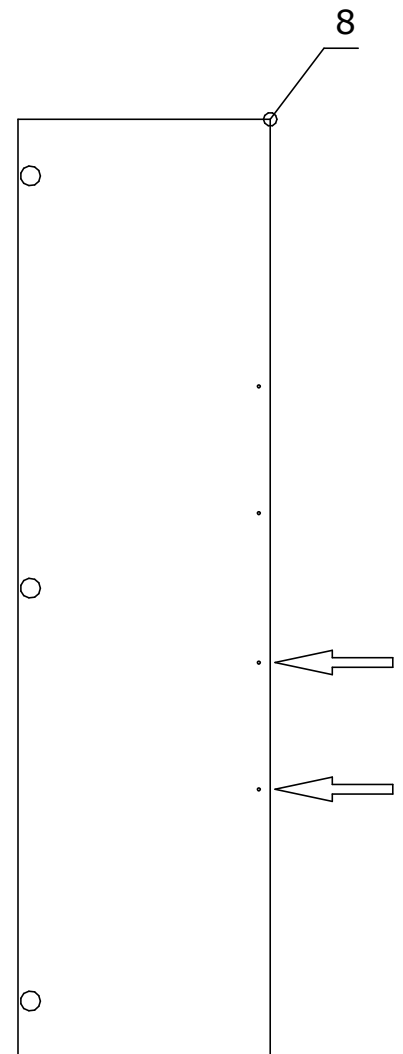
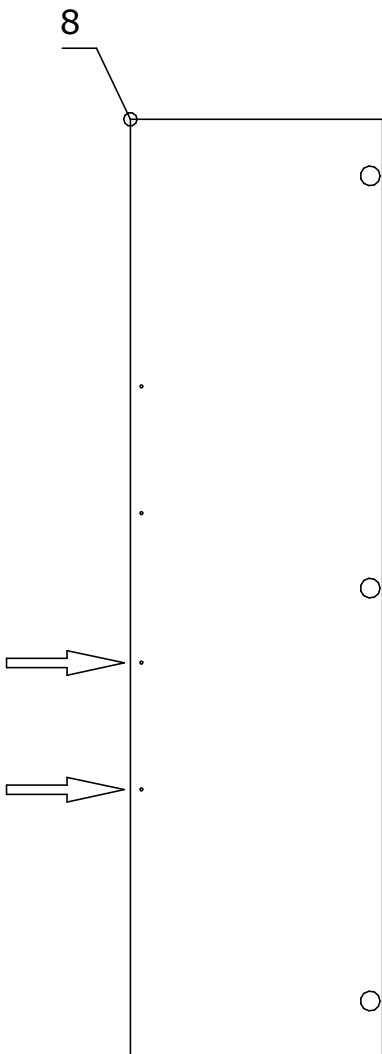
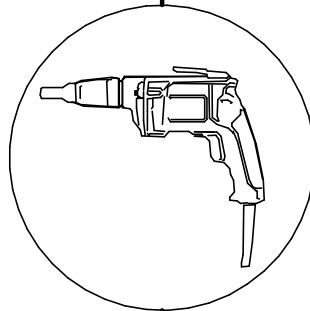
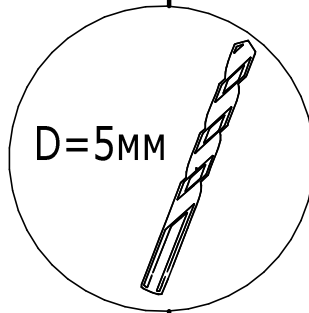
Из-за более позднего внедрения серии Стокгольм, при её покупке, Вы получите два комплекта ручек к серии Шервуд и к серии Стокгольм. При сборке изделия использовать ручки из упаковки №1 изделия "Фасад ящика шкафа (01-05) Стокгольм". Ручки, находящиеся в упаковке №1 изделия "Ящики шкафа (01-05) Шервуд", остаются Вам в подарок.

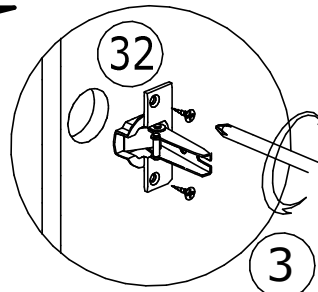
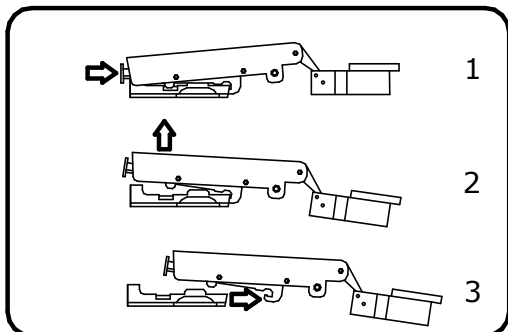
Номер фурнитуры на схеме сборки обозначается в кружке, например

①

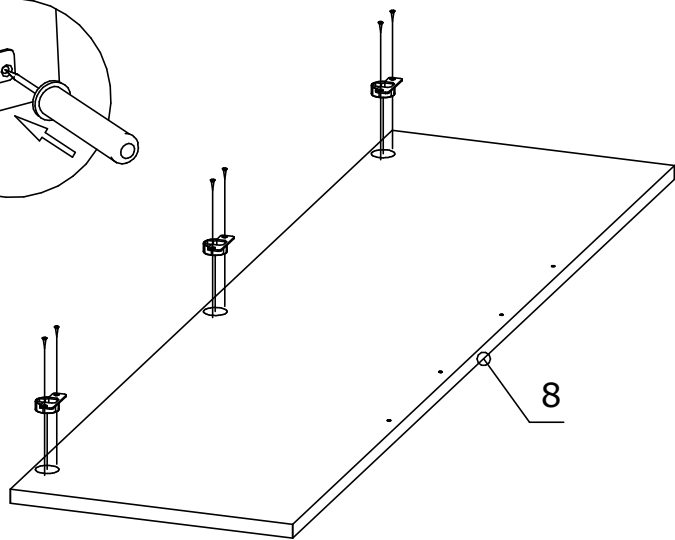
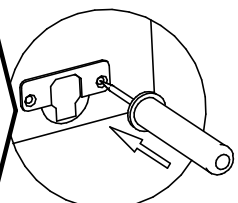
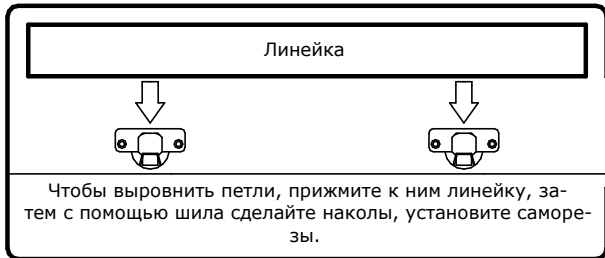


Досверлите отверстия сверлом диаметром 5мм, подложив с обратной стороны детали ненужный деревянный брусок, во избежание вырывания сверлом выходного отверстия.

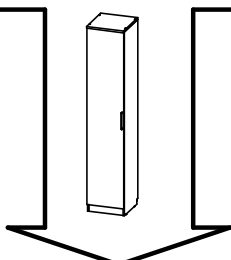
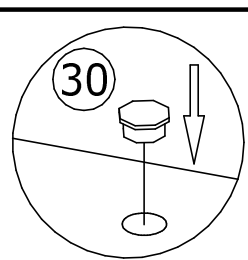




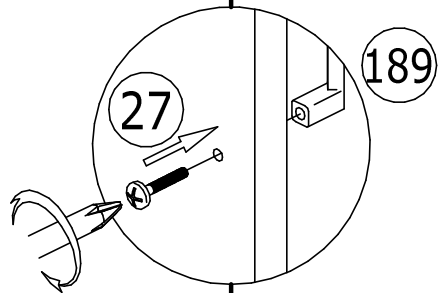
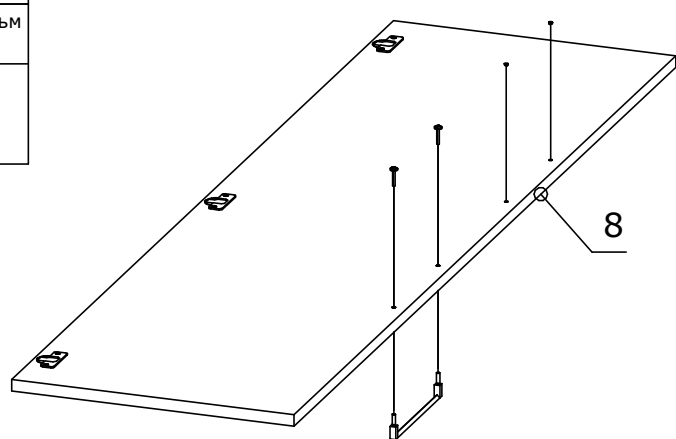
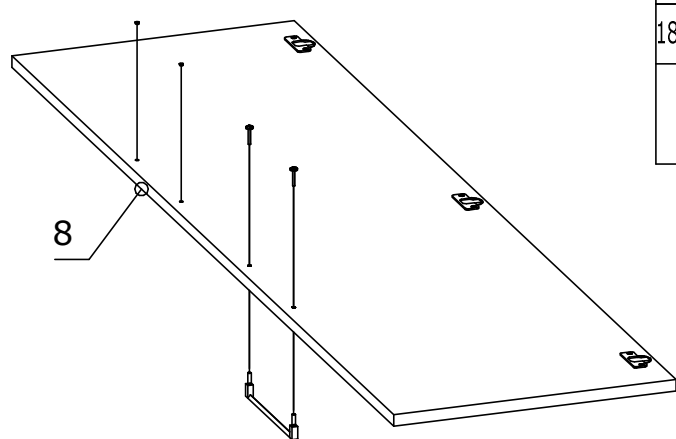
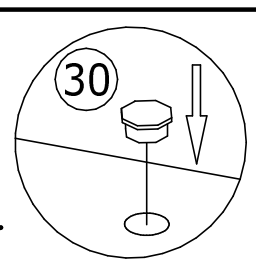
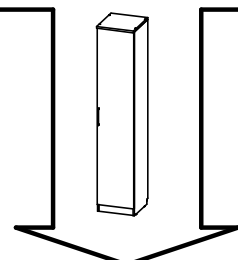
3	Саморез 4x16мм 6шт.
32	Петля накладная с доводчиком с планкой 3шт.



Чтобы выровнять петли, прижмите к ним линейку, затем с помощью шила сделайте наклады, установите саморезы.

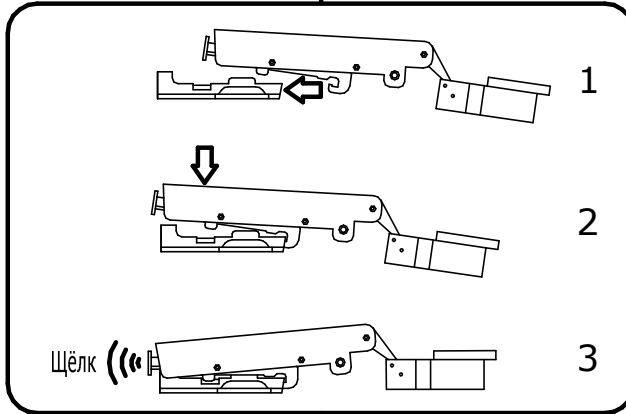
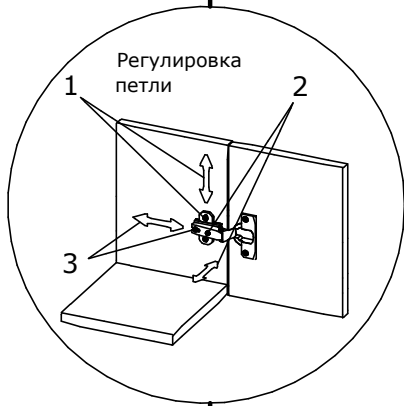
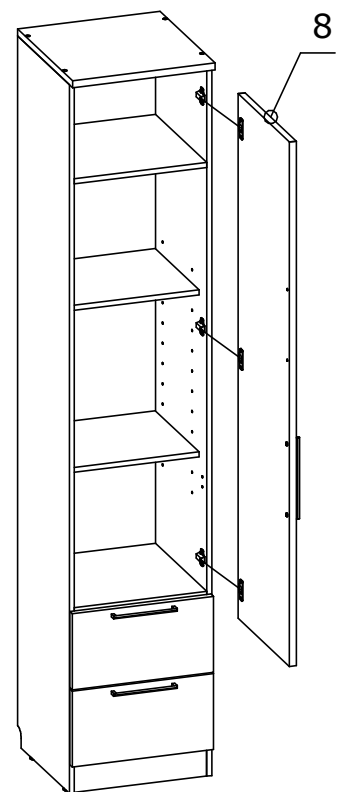
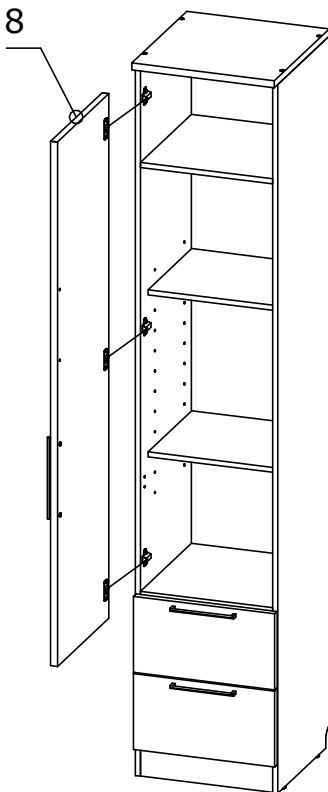
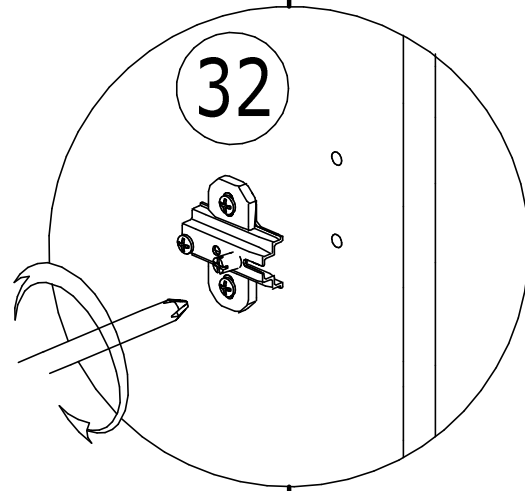
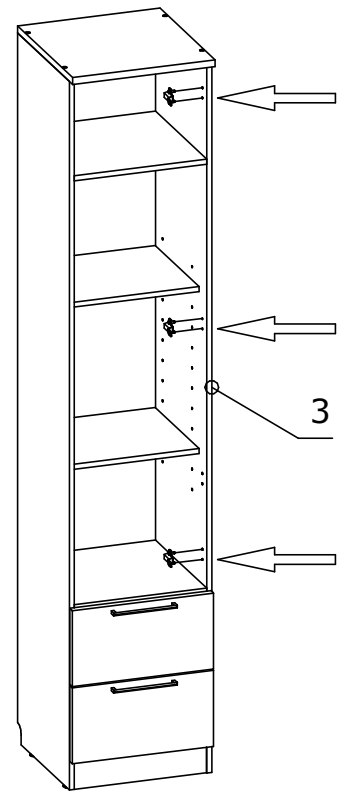
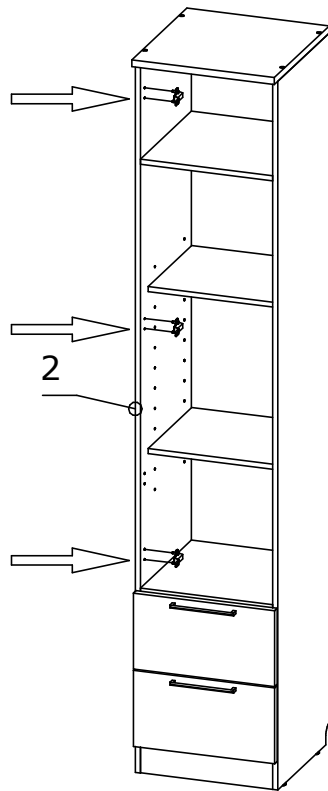
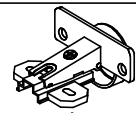


27	Винт М4х25 2шт.
30	Заглушка для отв. 5мм 2шт.
189	Ручка Стокгольм 1шт.



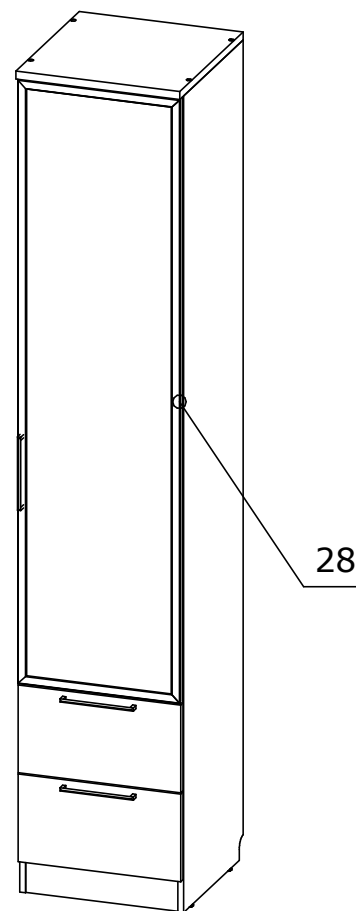
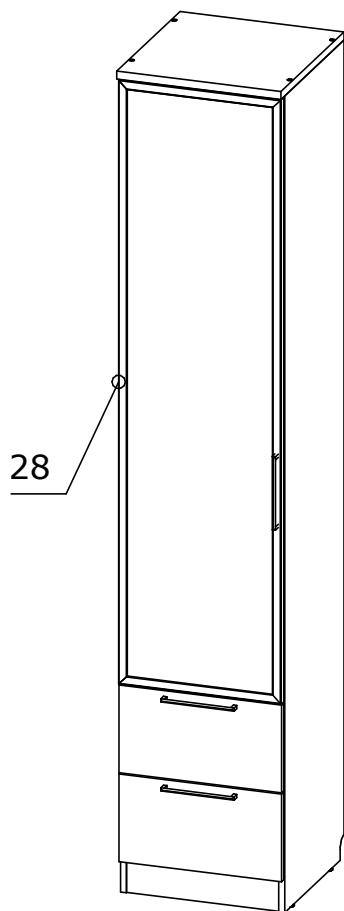
Перед установкой ручек, необходимо удалить защитную пленку

32 Петля накладная с доводчиком с планкой 3шт.



C-04





Перечень деталей и фурнитуры. (Опционально Стокгольм С-05 левый/правый)

Изделие "Фасад Стокгольм стекло 1657мм"

Поз.	Наименование	Готовая деталь		Толщина	Кол-во	Упаковка
		Длина	Ширина			
28	Фасад	1657	446	22	1	1

Перечень фурнитуры.

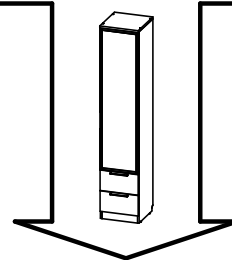
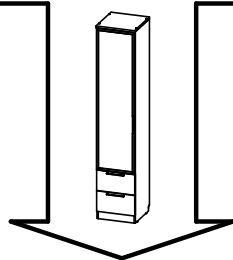
Находится в упаковке №1 изделия "Фасад Стокгольм стекло 1657мм"

3	Саморез 4x16мм 6шт.	32	Петля накладная с доводчиком с планкой 3шт.	71	Заглушка для отв. 8мм 4шт.	85	Винт М4х22 потай 2шт.	189	Ручка Стокгольм 1шт.
									

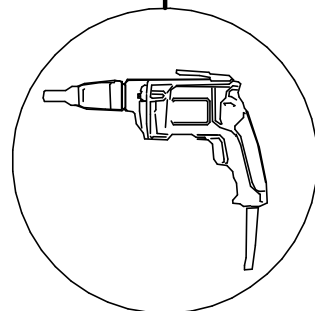
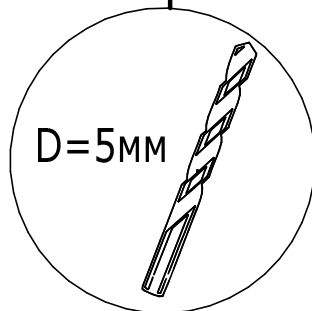
Из-за более позднего внедрения серии Стокгольм, при её покупке, Вы получите два комплекта ручек к серии Шервуд и к серии Стокгольм. При сборке изделия использовать ручки из упаковки №1 изделия "Фасад ящика шкафа (01-05) Стокгольм". Ручки, находящиеся в упаковке №1 изделия "Ящики шкафа (01-05) Шервуд", остаются Вам в подарок.

Номер фурнитуры на схеме сборки обозначается в кружке, например

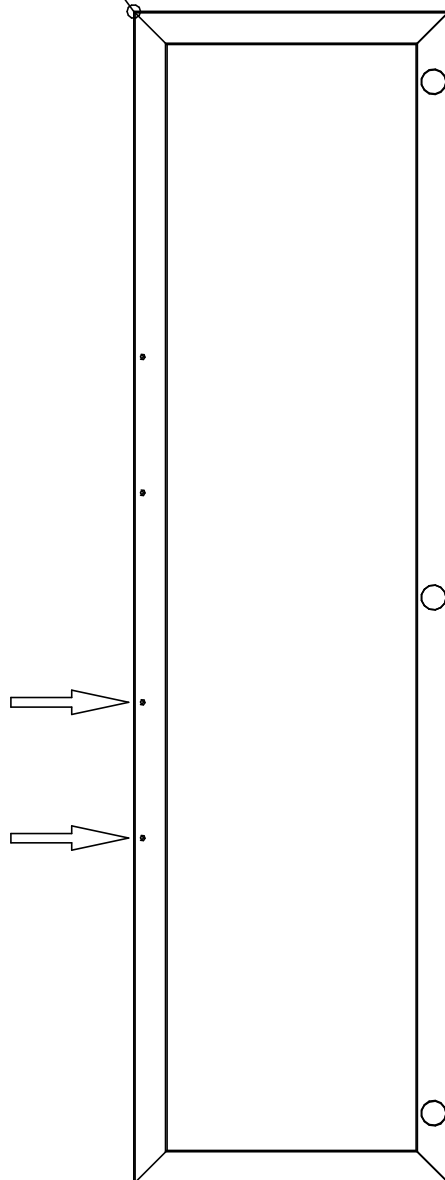
①



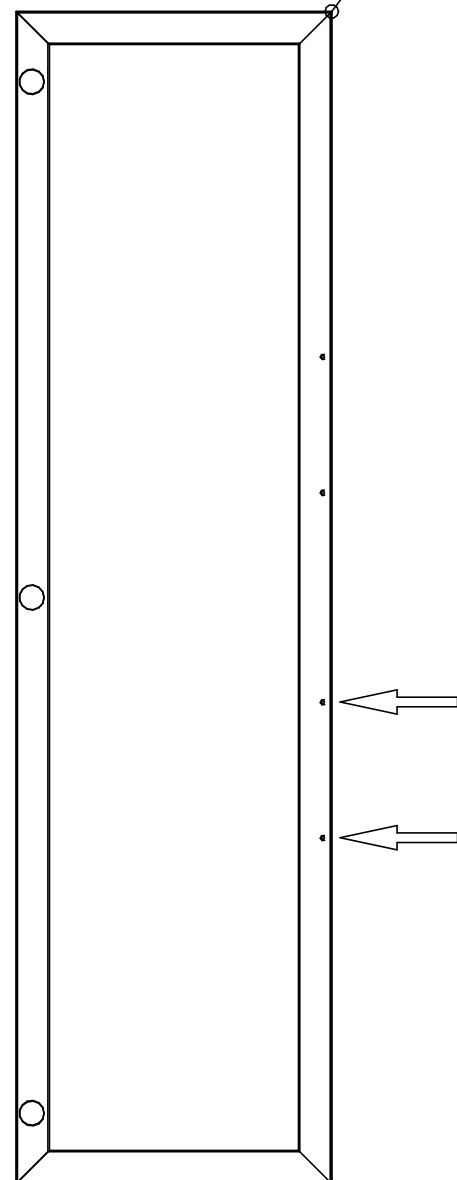
Досверлите отверстия сверлом диаметром 5мм, подложив с обратной стороны детали ненужный деревянный брусок, во избежание вырывания сверлом выходного отверстия.

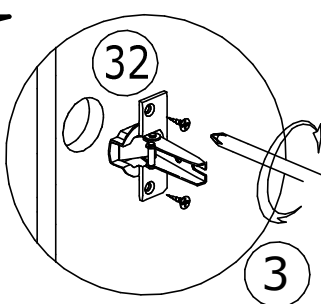
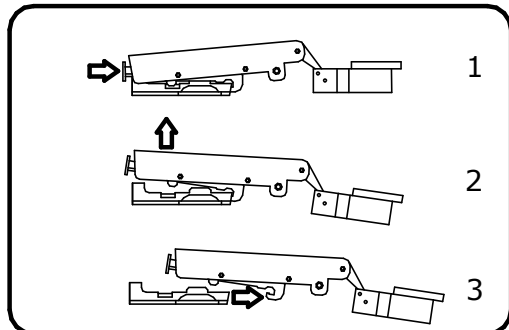


28



28

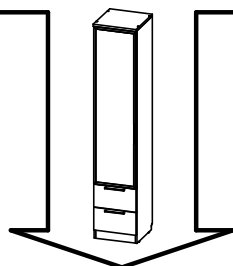
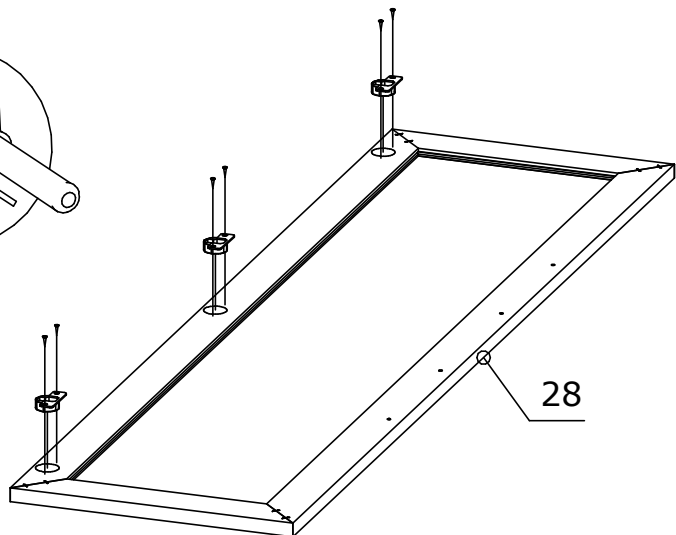
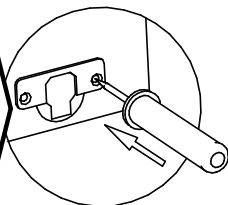
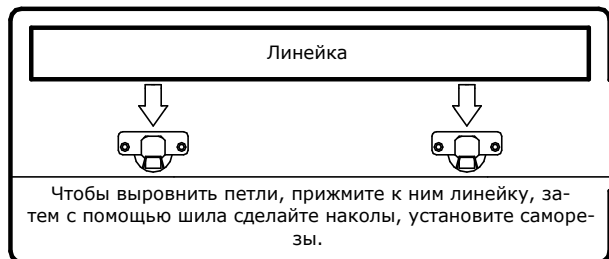
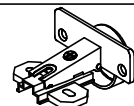




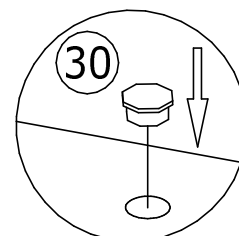
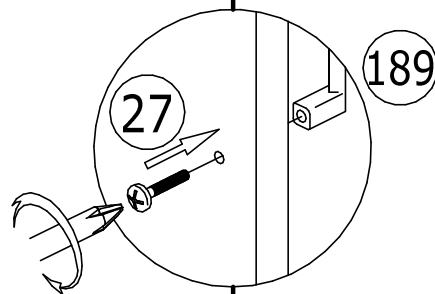
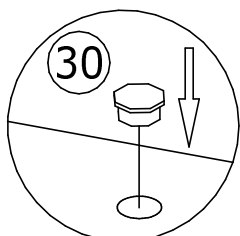
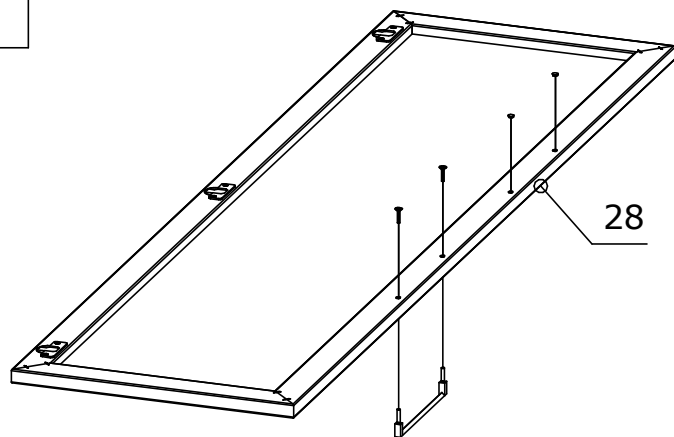
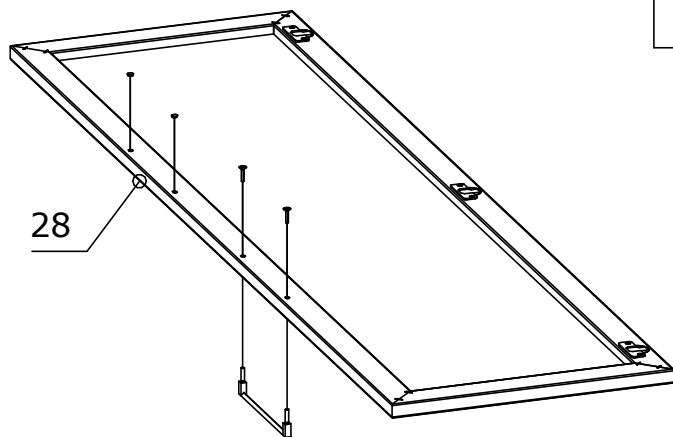
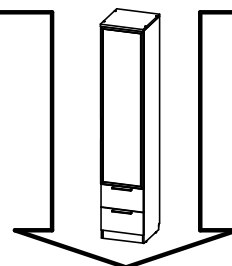
3 Саморез 4x16мм
6шт.



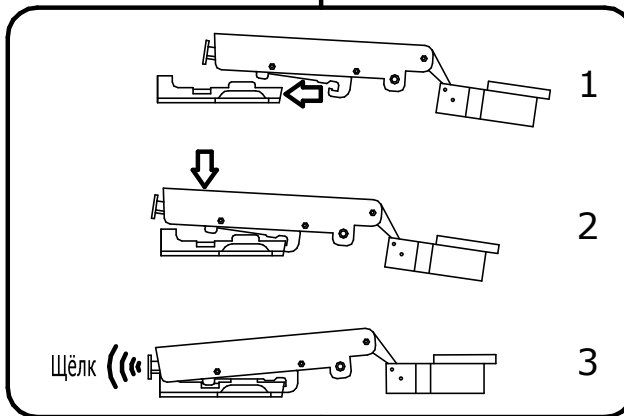
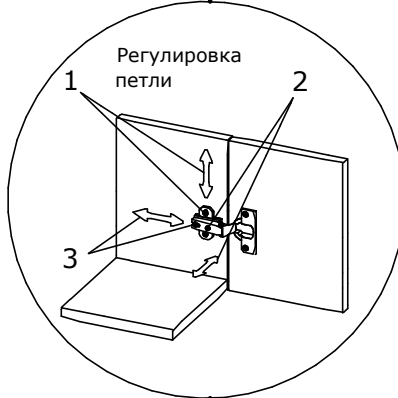
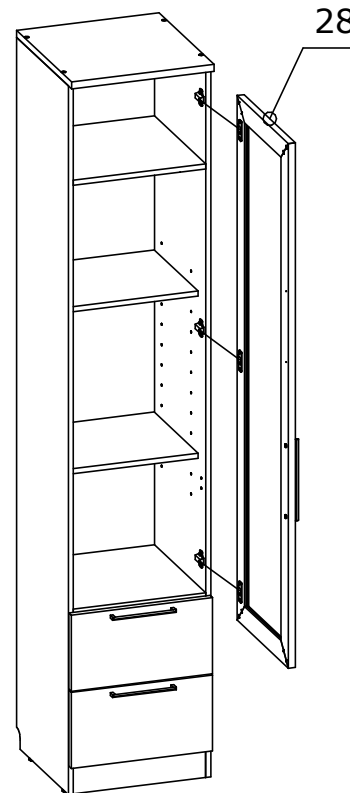
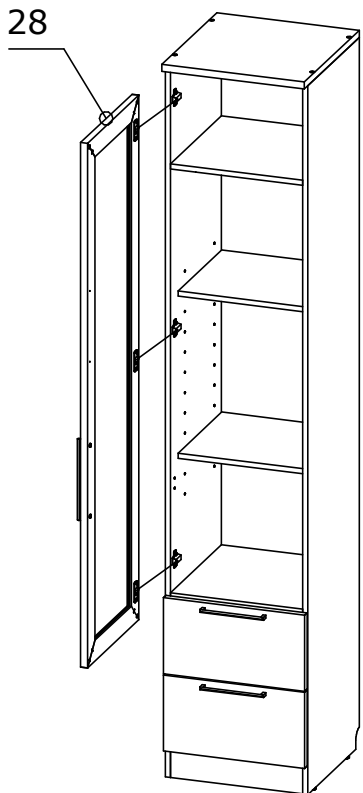
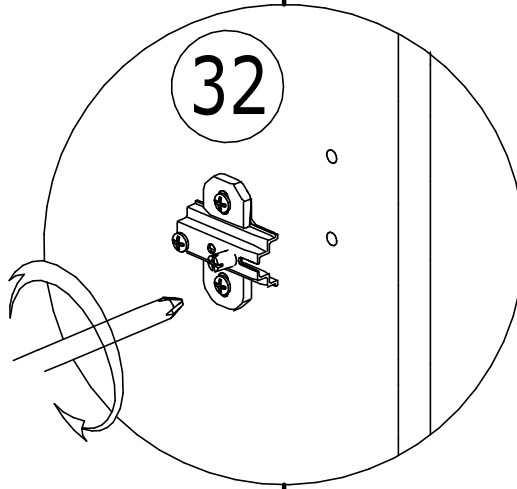
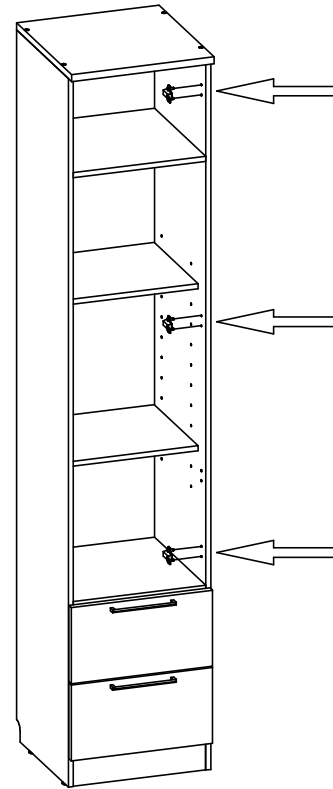
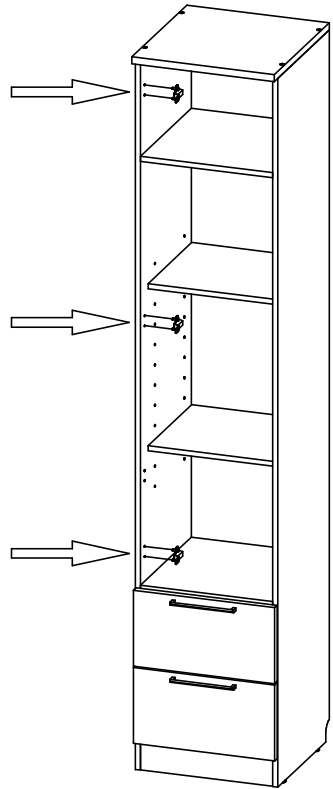
32 Петля накладная с
доводчиком с планкой 3шт.



27	Винт М4х25 2шт.
	
30	Заглушка для отв. 5мм 2шт.
	
189	Ручка Стокгольм 1шт.
	



32 Петля накладная с доводчиком с планкой 3шт.



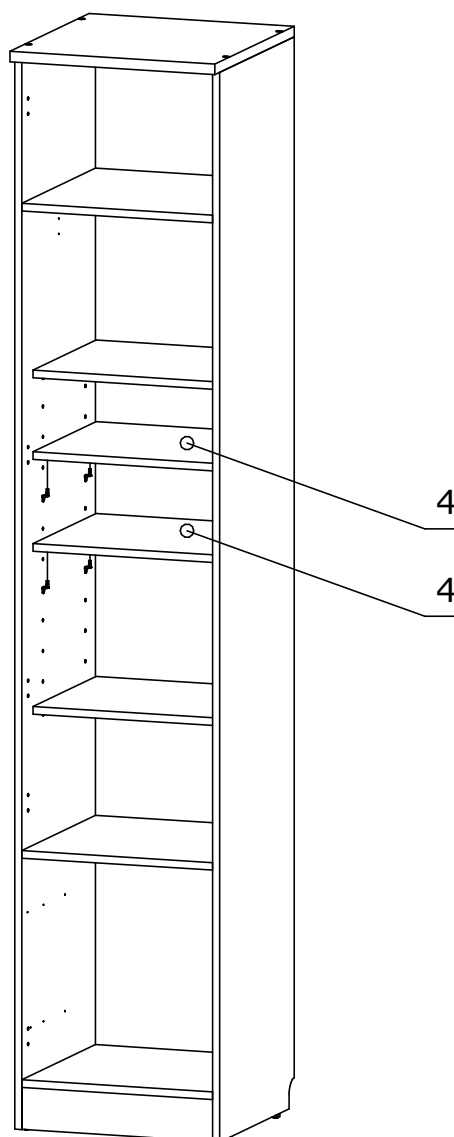
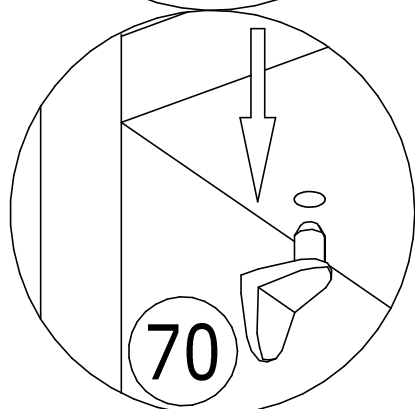
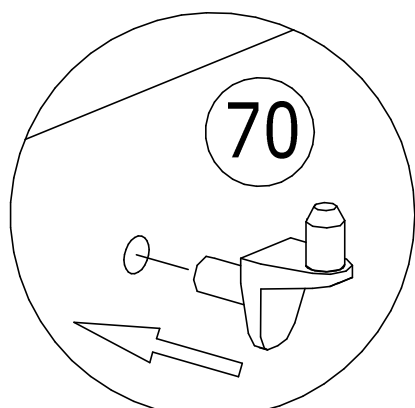
Опционально в шкаф "Шервуд Ш-01,02,03,04,05/Стокгольм С-01,02,03,04,05" могут быть установлены дополнительные полки и штанга

Перечень деталей и фурнитуры. (Опционально с полкой Шервуд/Стокгольм пенал)

Изделие "Полка Шервуд/Стокгольм пенал"

Поз.	Наименование	Готовая деталь		Толщина	Кол-во	Упаковка
		Длина	Ширина			
4	Полка	416	380	16	2	1

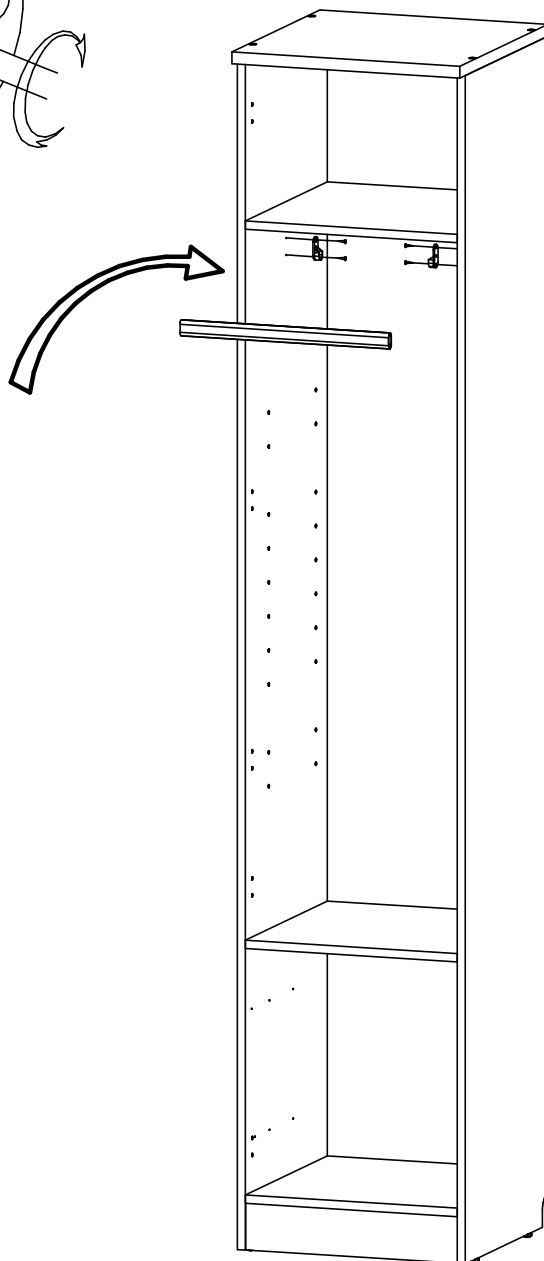
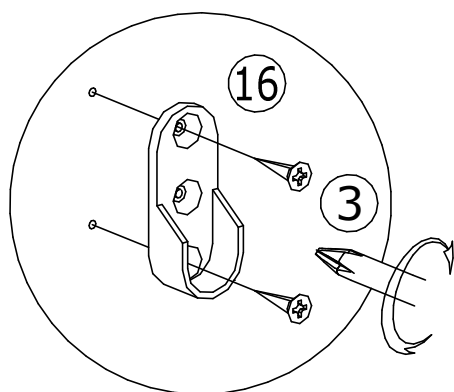
Фурнитура находится в упаковке №1 изделия "Полка Шервуд/Стокгольм пенал"



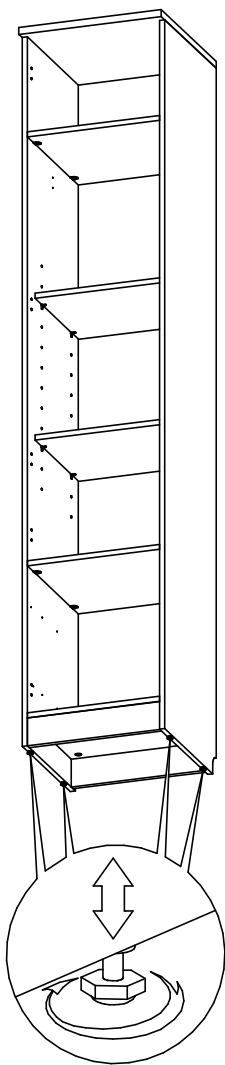
Перечень деталей и фурнитуры. (Опционально штанга Шервуд/Стокгольм)

Фурнитура находится в упаковке №1 изделия "Штанга Шервуд/Стокгольм"

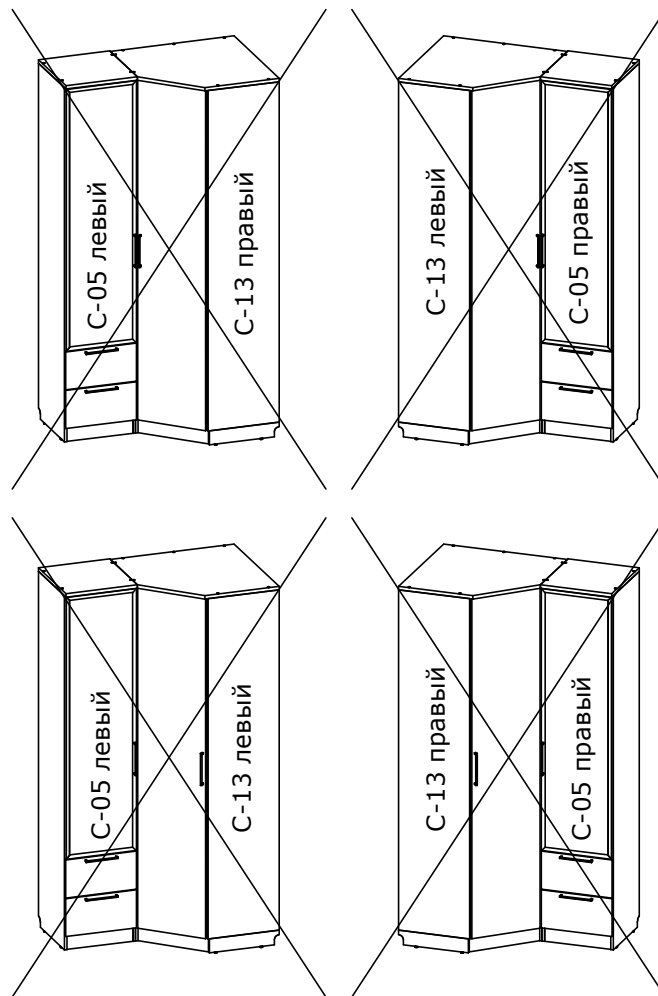
3	Саморез 4x16мм 4шт.	16	Штангодержатель 2шт.	75	Штанга овальная 412мм. 1шт.
					



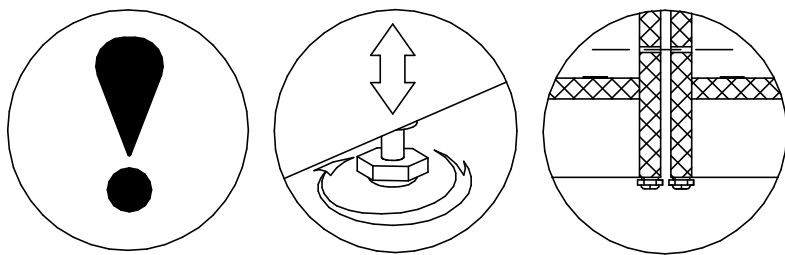
3	Саморез 4x16мм 4шт.
	
16	Штангодержатель 2шт.
	
75	Штанга овальная 412мм. 1шт.
	



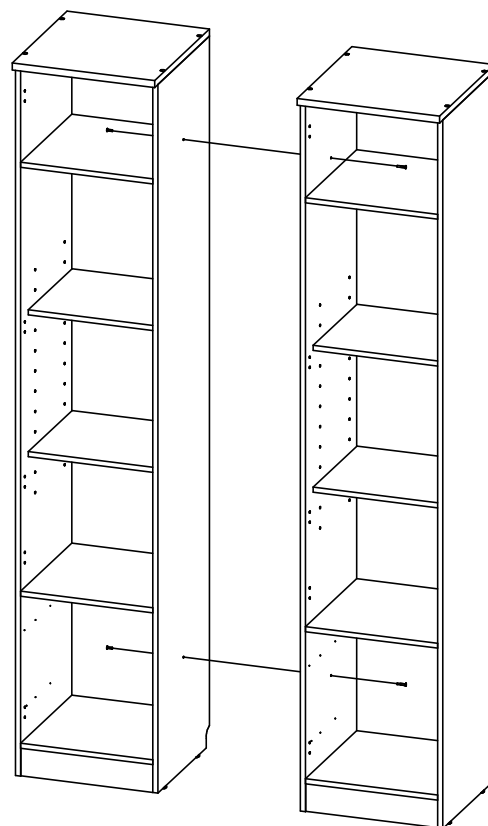
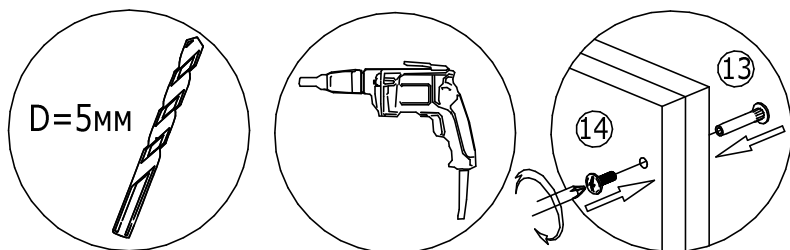
В связи со специфическим положением ручки в серии Стокгольм, эти композиции - недопустимы:


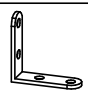


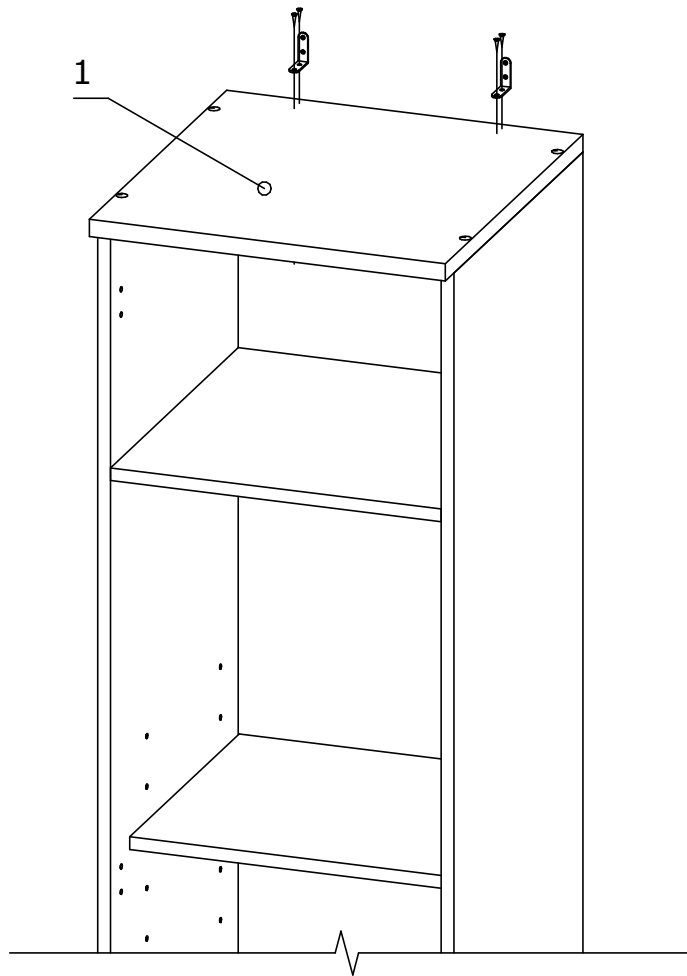
Отрегулируйте высоту шкафов в один уровень.



При установке изделий рядом друг с другом, необходимо просверлить отверстия диаметром 5мм в стойках изделий, подложив с обратной стороны детали ненужный деревянный брусок, и стянуть через них межсекционной стяжкой №13,14. Внимание: изделия должны быть выровнены по высоте и глубине.

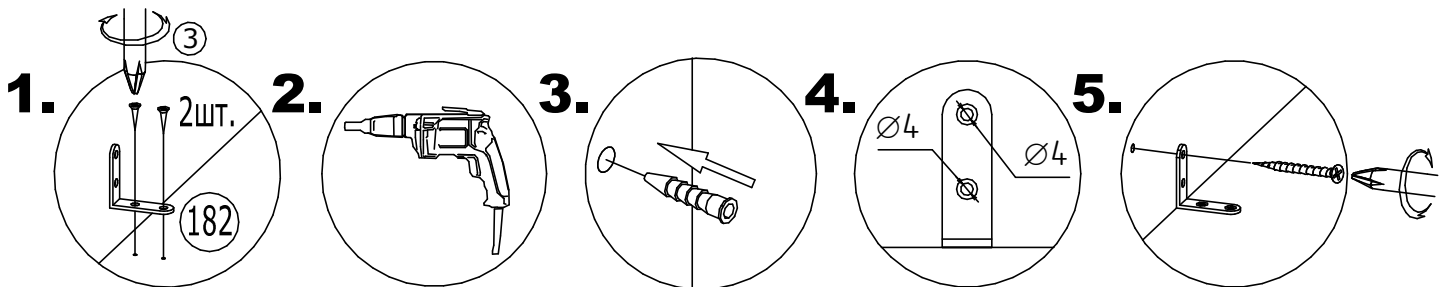


3	Саморез 4x16мм 4шт.	182	Уголок металл 38x38 2шт.
			



Опрокидывание мебели может привести к серьезным или смертельным телесным повреждениям. Для предотвращения опрокидывания мебель должна быть прикреплена к стене.

Установите уголки №182 на деталь №1 снаружи или внутри изделия к сопряжённому со стеной краю. Закрепите через уголок изделие к стене, подобранным соответственно ей крепежём.



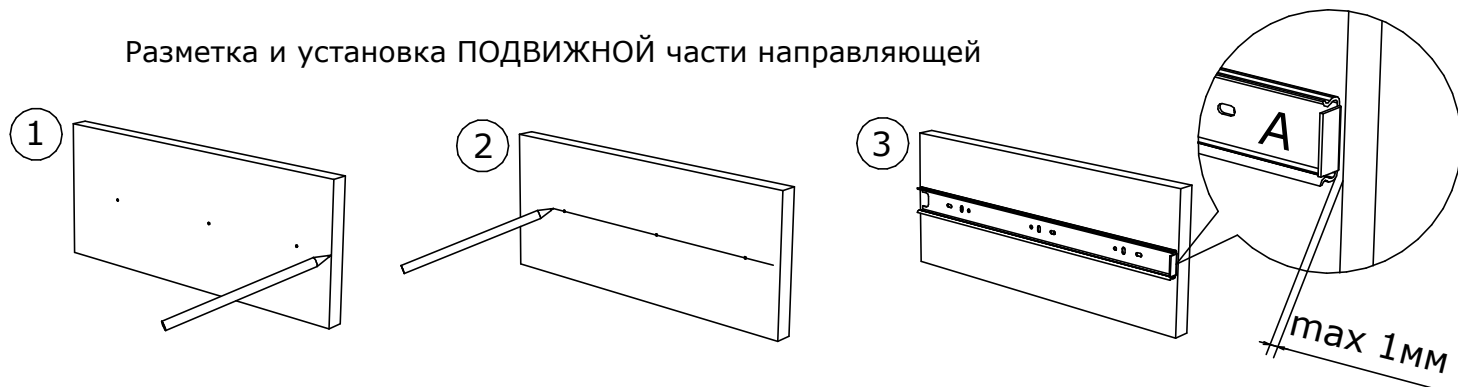
Используйте крепежные средства, подходящие для материала стен в Вашем доме. Крепёж к стене в комплект поставки НЕ ВХОДИТ. Если вы не уверены, какой тип креплений подходит к данному материалу, обратитесь в специализированный магазин.

Уважаемый покупатель

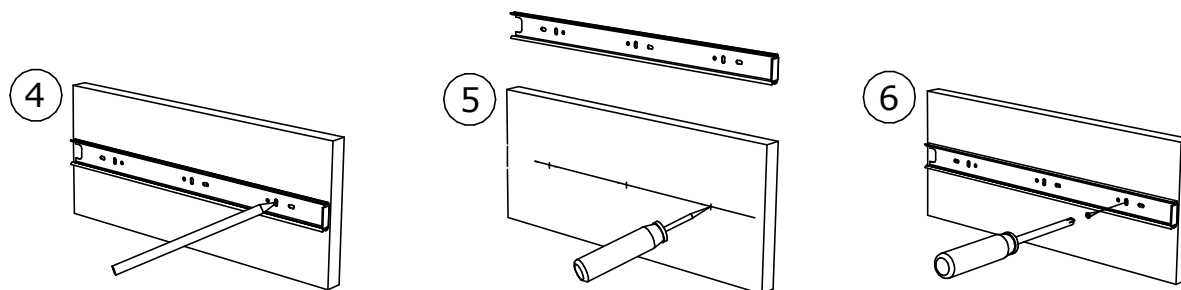
В связи с участвовавшими случаями обнаружения несоответствия технологической присадки в конструкциях выдвижных элементов мебели, вызванными отсутствием единства установочных характеристик между различными производителями данного вида фурнитуры, приносим свои извинения за возможные неудобства.

В случае обнаружения данного вида несоответствия необходимо действовать, соблюдая следующие рекомендации:

Разметка и установка ПОДВИЖНОЙ части направляющей



Используя любой разметочный инструмент (карандаш, маркер и пр.) необходимо провести линию через базовую разметку на деталях мебели



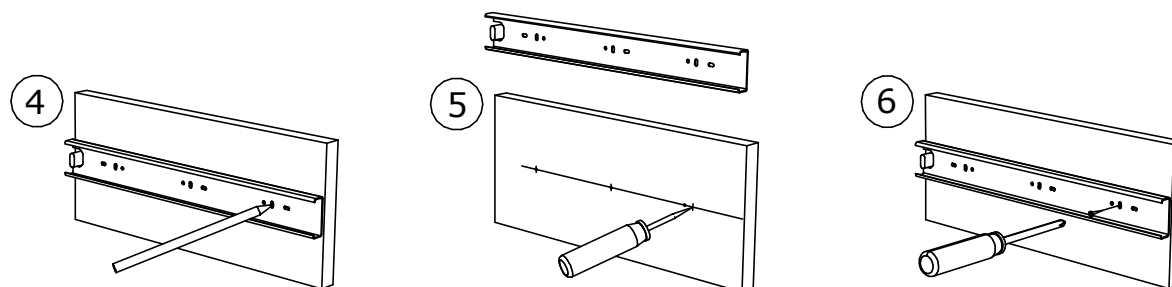
Соблюдая технологические отступы от переднего края деталей необходимо приложить элементы направляющих на линии разметки и отметить, через предусмотренные отверстия в направляющих, места их будущего крепления (достаточно 3-х точек крепления для каждого элемента выдвижной направляющей).

Разметка и установка НЕПОДВИЖНОЙ части направляющей



Используя любой разметочный инструмент (карандаш, маркер и пр.) необходимо провести линию через базовую разметку на деталях мебели

Деталь №2 X=0
Деталь №3 X=0



Соблюдая технологические отступы от переднего края деталей необходимо приложить элементы направляющих на линии разметки и отметить, через предусмотренные отверстия в направляющих, места их будущего крепления (достаточно 3-х точек крепления для каждого элемента выдвижной направляющей).