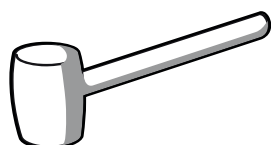
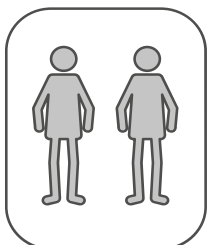
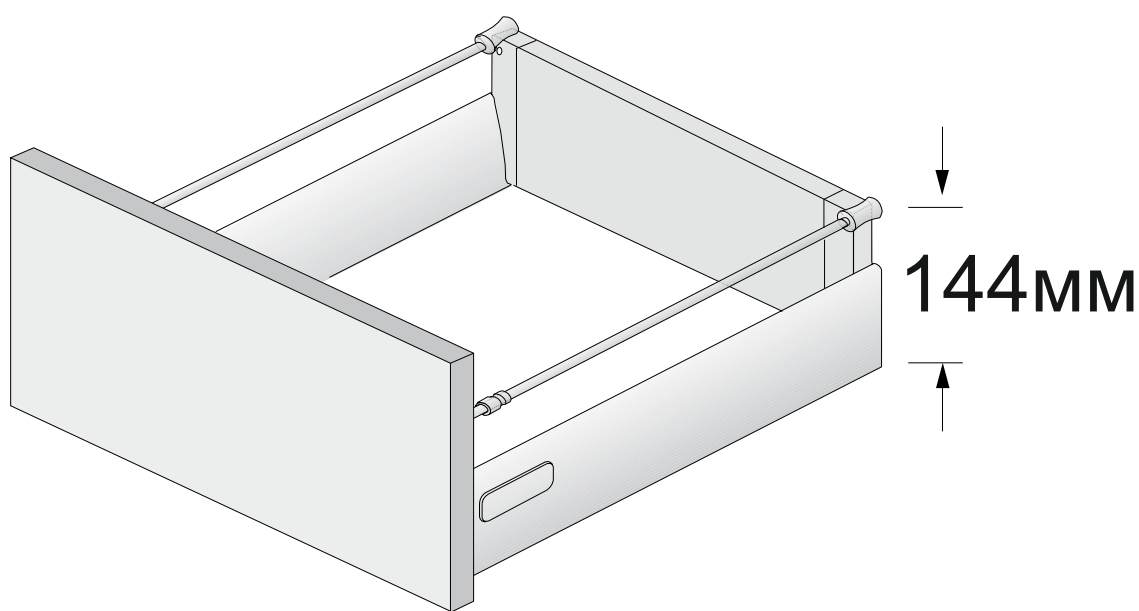
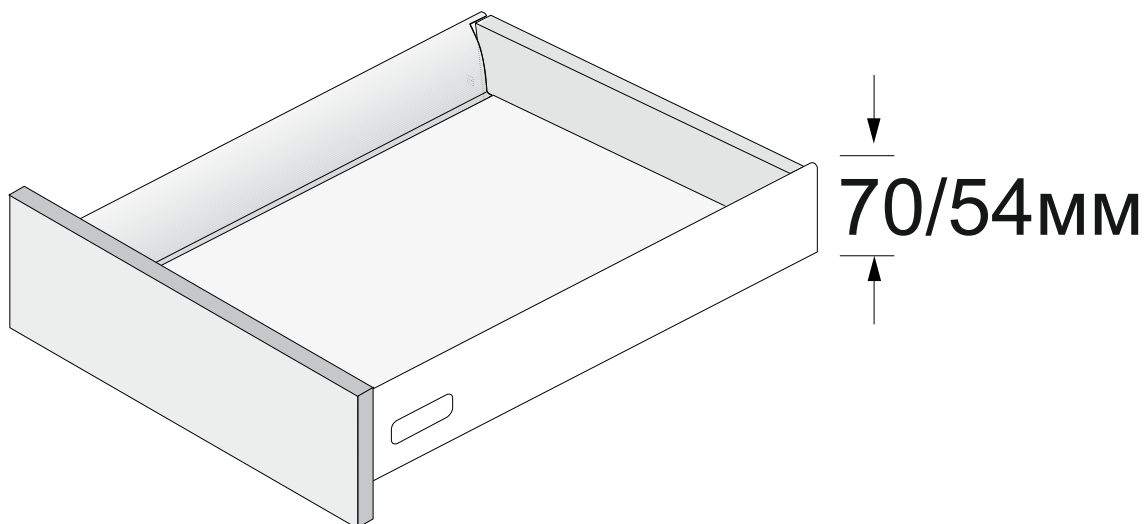
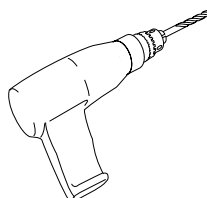
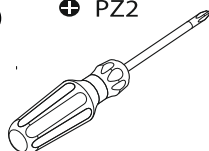


Инструкция по сборке выдвигажных ящиков для напольных шкафов

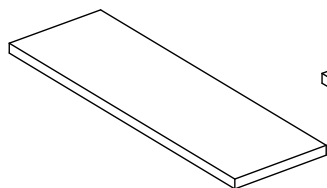


⊕ PZ2

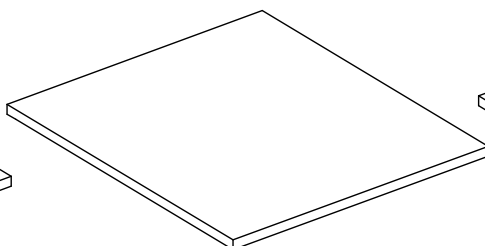


Перечень деталей

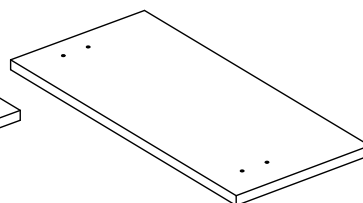
Задняя стенка



Дно



Фасад



Перечень фурнитуры

Фурнитура приобретенного Вами набора может несколько отличаться от фурнитуры, указанной в инструкции.

Шуруп 3.5x12



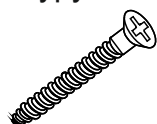
x10

Шуруп 4x30



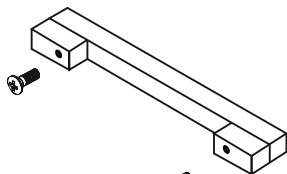
x1

Шуруп 3.5x25



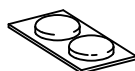
x4

Ручка GTV UA-A18 192мм

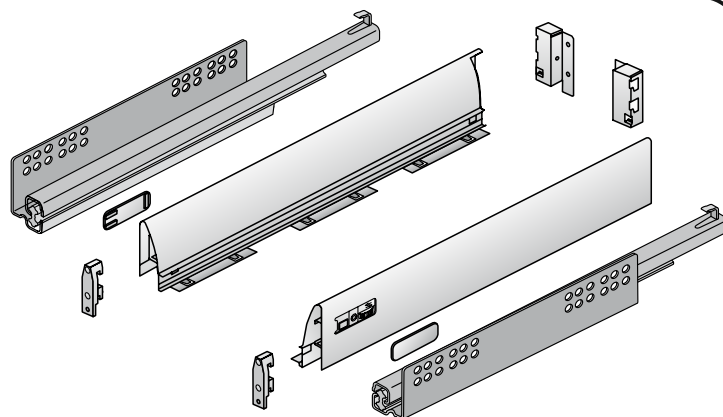


x1

Демпфер силиконовый Ø 7-8мм, Н=1.5



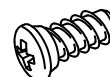
x1



Комплект ящика Hettich Innotech H54/70

Евровинт 6.3x14

x4



Для сборки 1 ящика высотой 54 и 70 мм

Шуруп 3.5x12



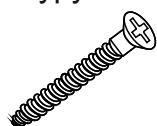
x14

Шуруп 4x30



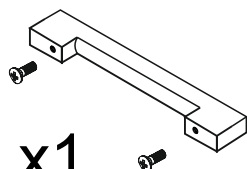
x1

Шуруп 3.5x25



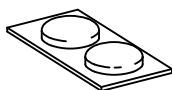
x4

Ручка GTV UZ-819192-01 192мм

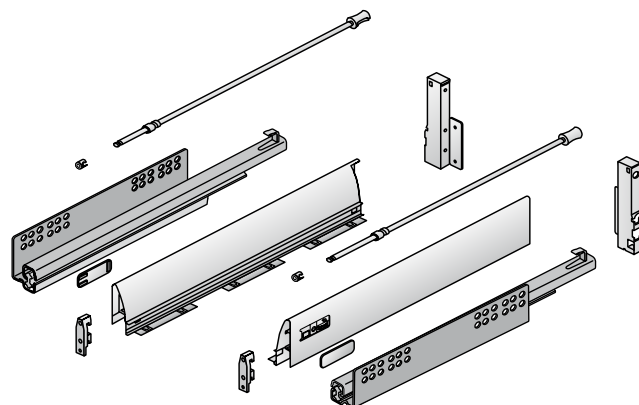


x1

Демпфер силиконовый Ø 7-8мм, Н=1.5



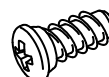
x1



Комплект ящика Hettich Innotech H144

Евровинт 6.3x14

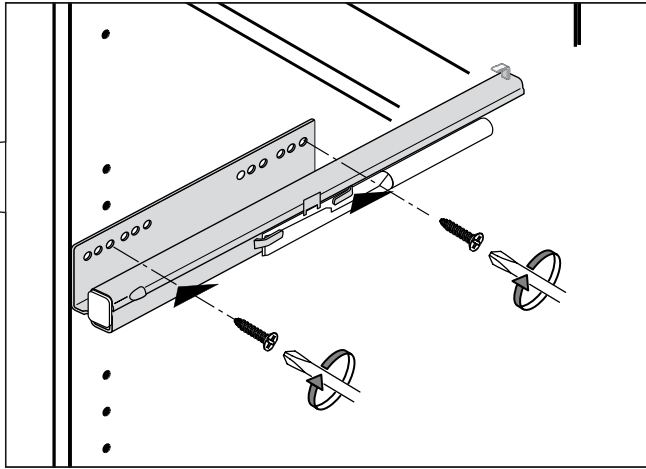
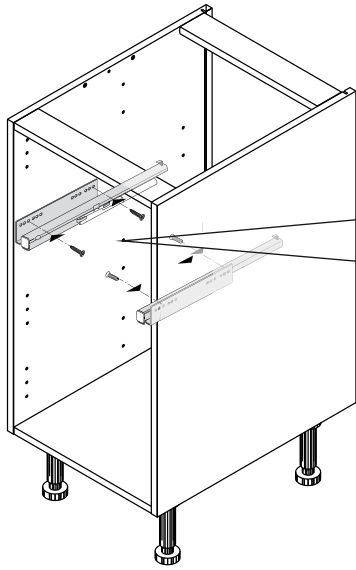
x4



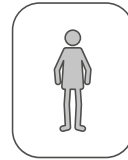
Для сборки 1 ящика высотой 144 мм

1

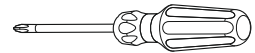
УСТАНОВКА НАПРАВЛЯЮЩИХ ЯЩИКОВ



x4 



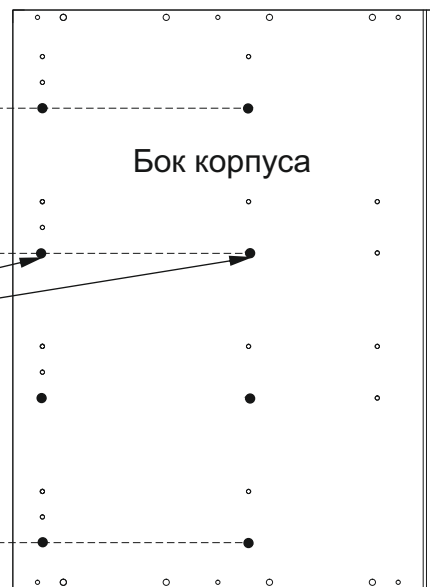
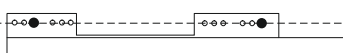
⊕ PZ2



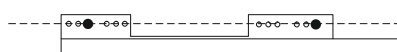
Установите направляющие ящиков на левую и правую боковины каркаса, используя евровинты 6x13, исходя из вашей комплектацией ящиками

Один ящик

Два ящика

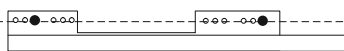
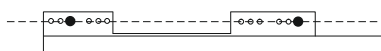
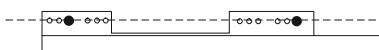
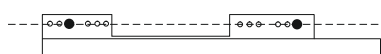
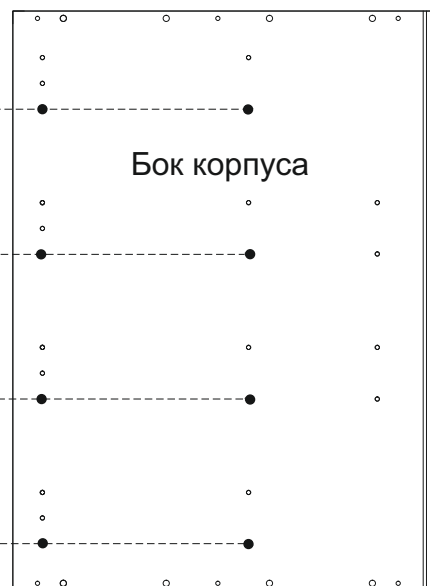
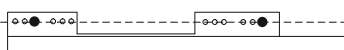


Места установки евровинтов

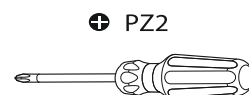
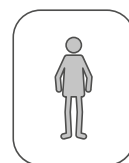


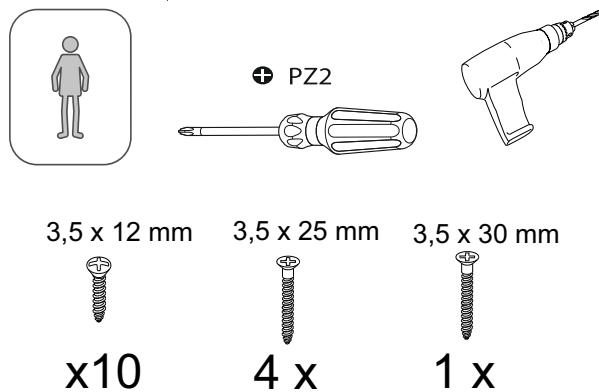
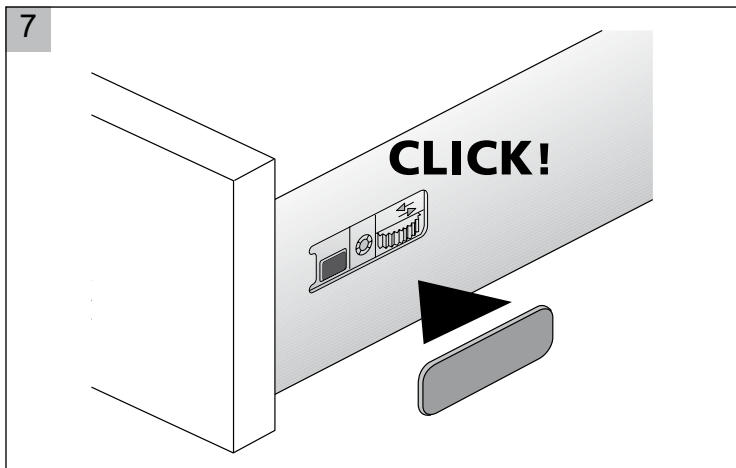
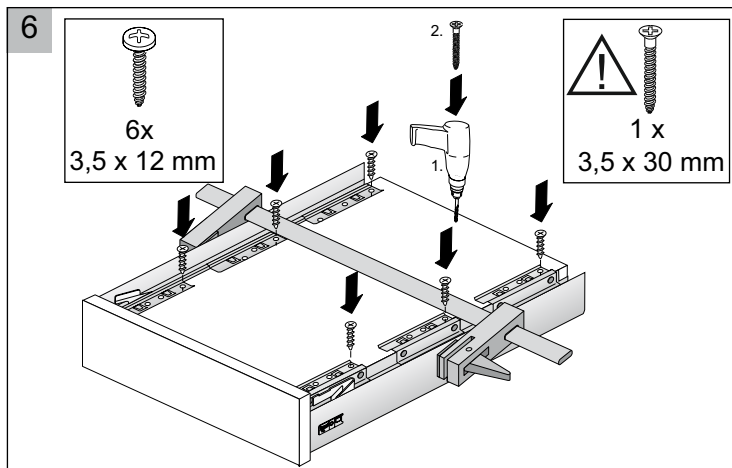
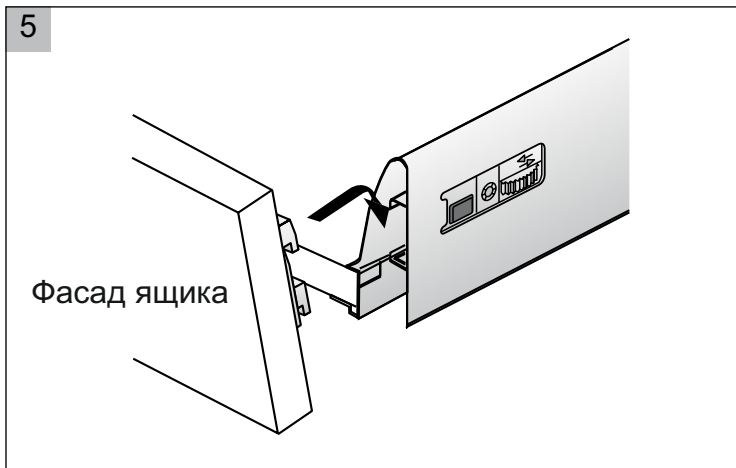
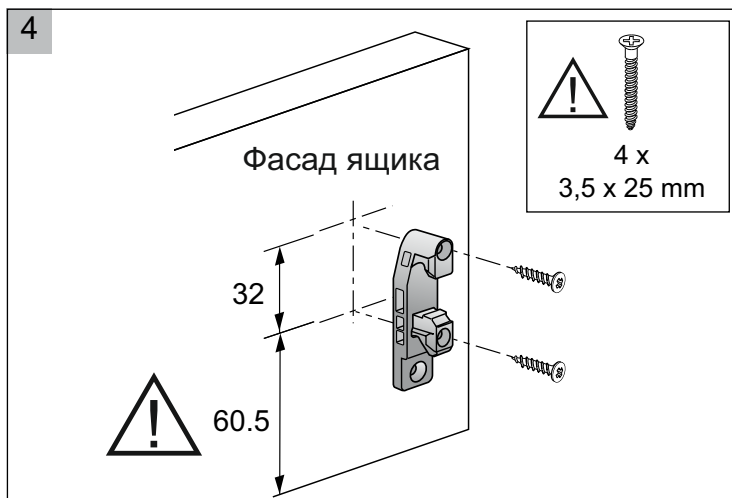
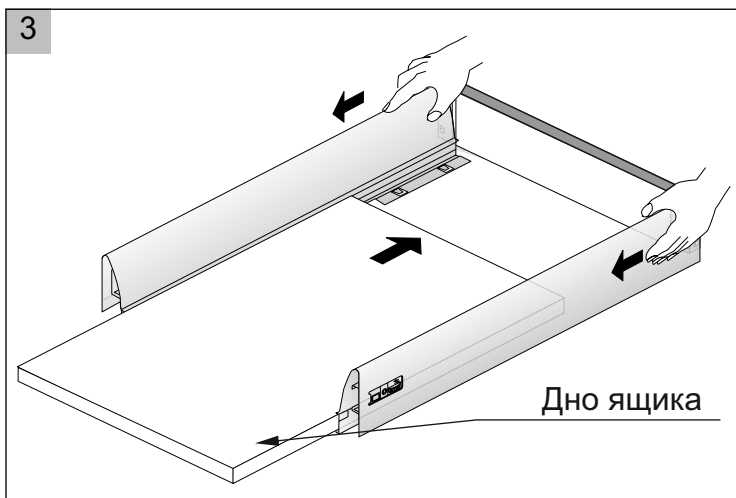
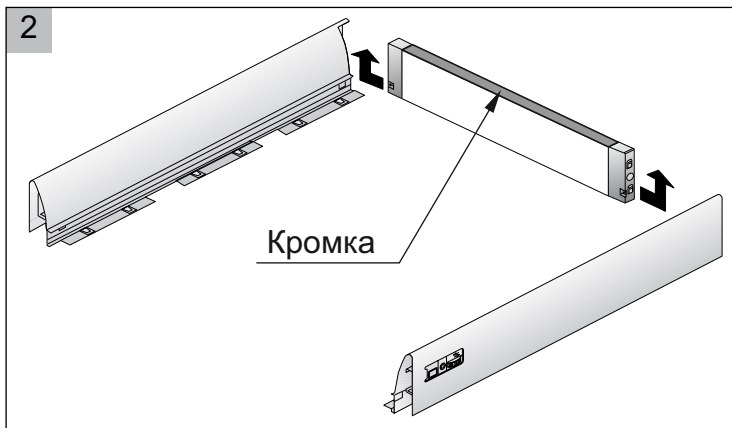
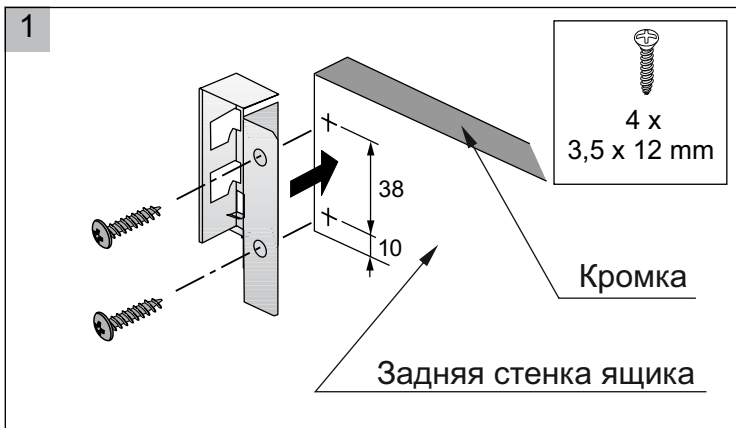
Три ящика

Четыре ящика



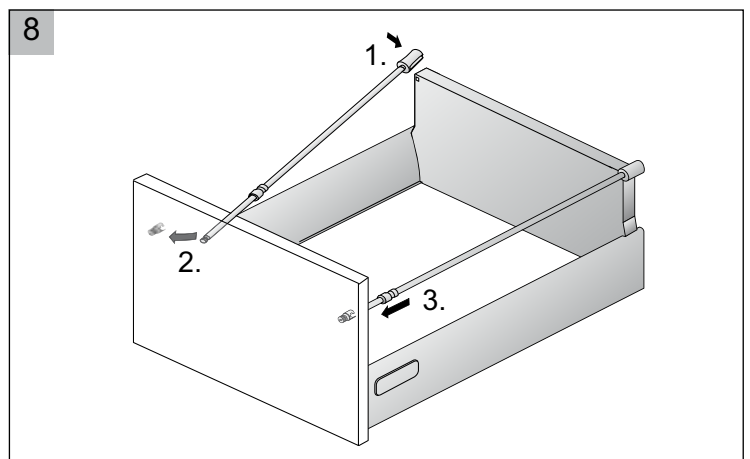
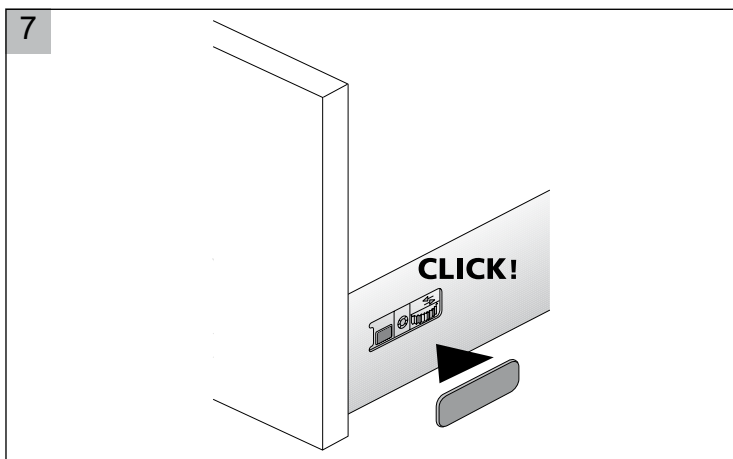
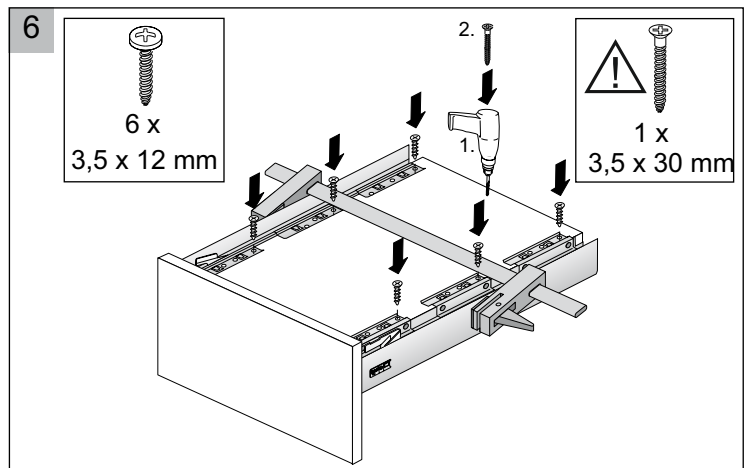
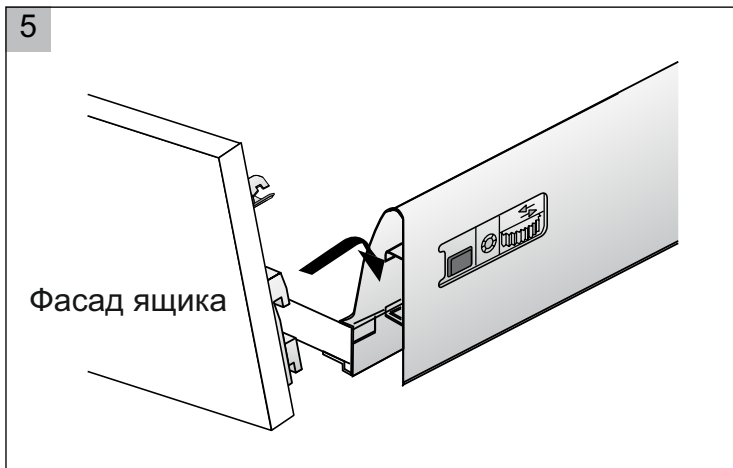
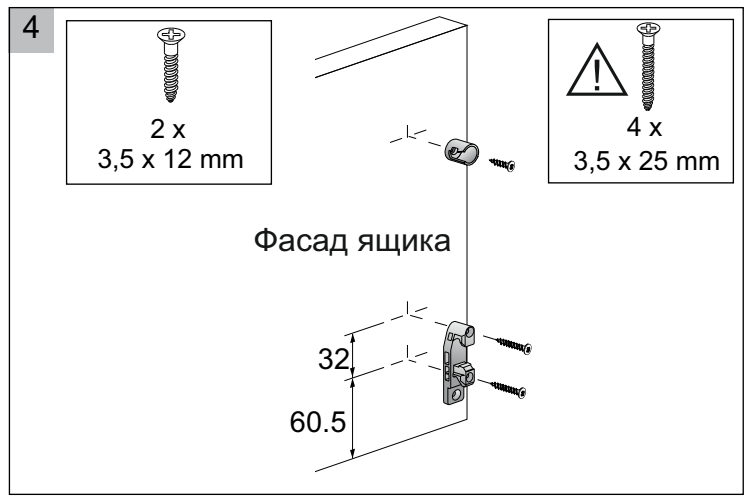
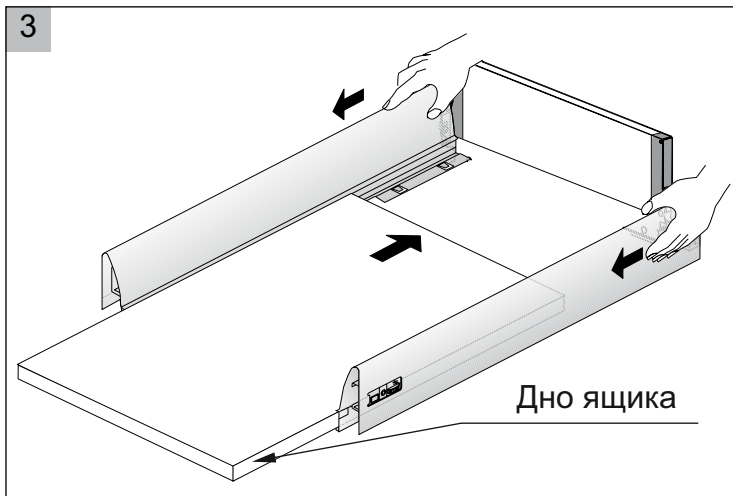
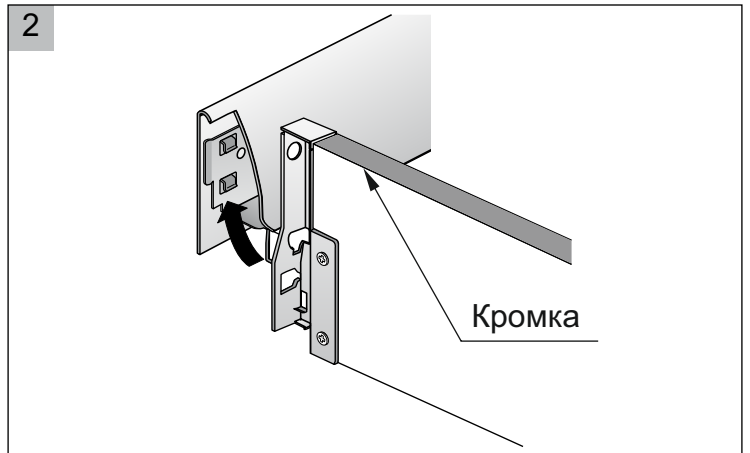
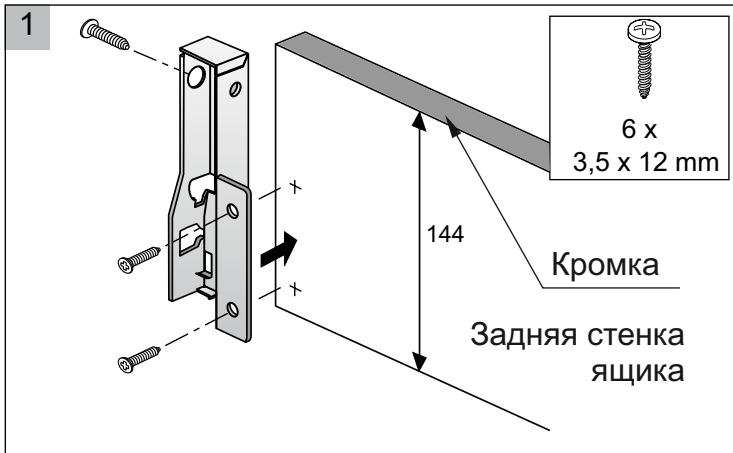
x4 





4

СБОРКА ЯЩИКОВ ВЫСОТОЙ 144 мм



3,5 x 12 mm 3,5 x 25 mm 3,5 x 30 mm



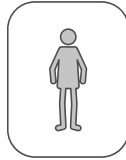
x14



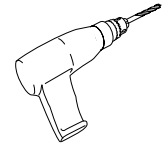
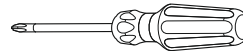
4 x



1 x



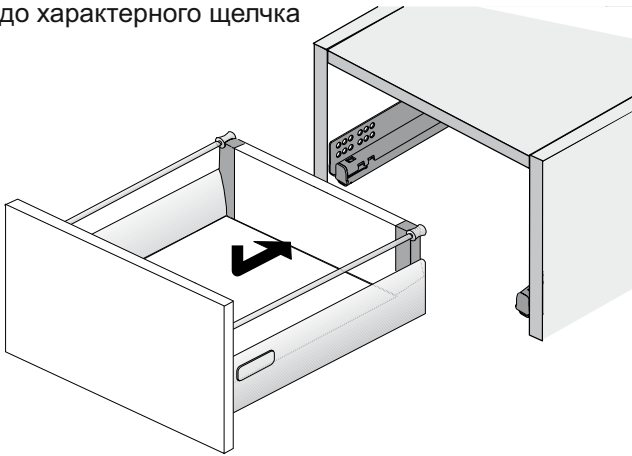
⊕ PZ2



5

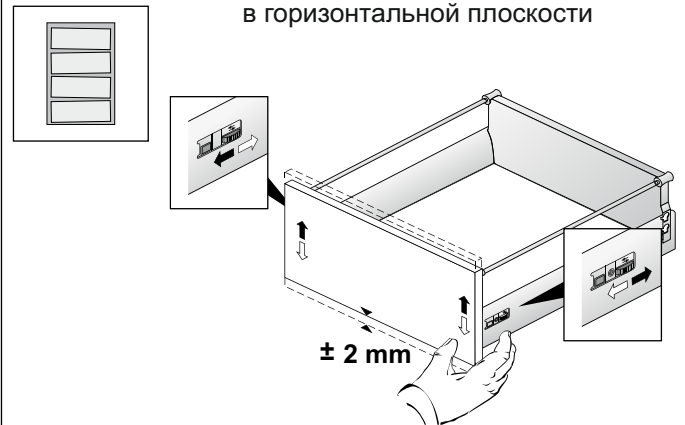
УСТАНОВКА ЯЩИКОВ В КАРКАС

1 Вставьте ящик в направляющие до характерного щелчка



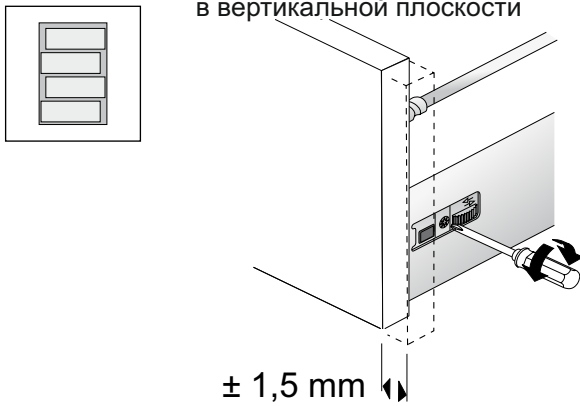
2

Отрегулируйте положение фасада в горизонтальной плоскости



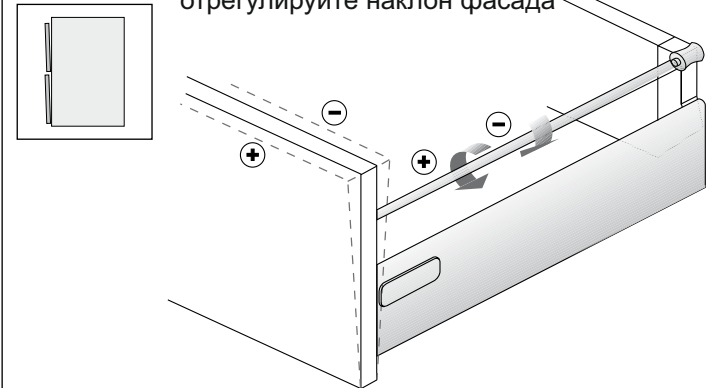
3

Отрегулируйте положение фасада в вертикальной плоскости

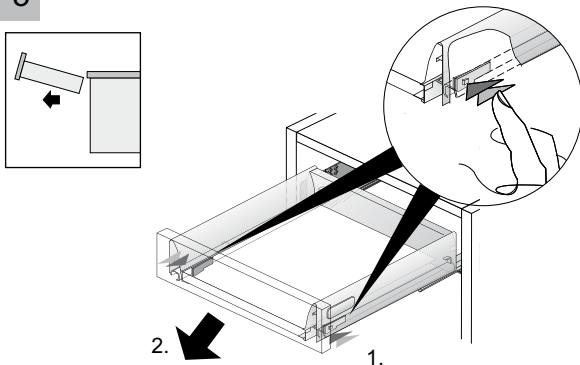


4

Для ящиков высотой 144мм отрегулируйте наклон фасада

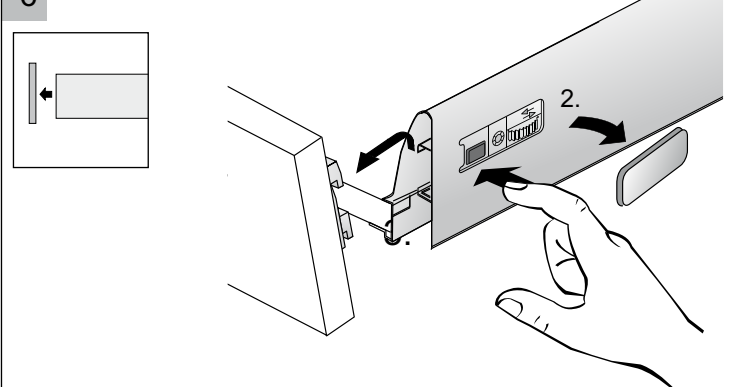


5

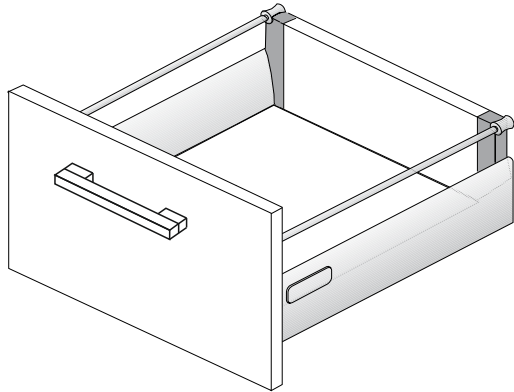


Для снятия ящика нажмите на два стопора внутрь ящика и потяните ящик на себя

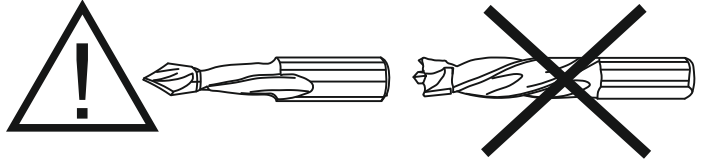
6



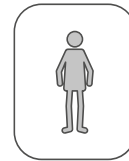
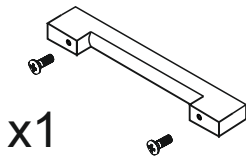
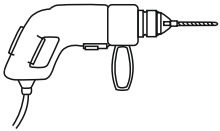
Для снятия фасада нажмите два стопора внутрь ящика и потяните ящик вверх и на себя



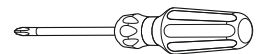
- Выберите положение ручек и установите их:
- досверлите отверстия сверлом $\varnothing 5$
 - установите ручки с помощью прилагаемых винтов



- Используйте только сквозные сверла
- Сверлите отверстия с небольшой скоростью подачи сверла и с небольшим усилием
- Для избежания повреждения фасада в процессе сверления отверстий, подложите в зону выхода сверла деревянный брусок



⊕ PZ2



Информация для покупателей

Материалы, применяемые в производстве мебели

- плита древесностружечная, облицованная плёнками на основе термореактивных полимеров;
- плита древесноволокнистая;
- клей-расплав на основе ПО или ЭВА;
- материал кромочный, ABS

Правила ухода и эксплуатации

Для сохранения мебели в течение длительного времени необходимо соблюдать следующие правила:

1. Мебель должна эксплуатироваться в сухих, теплых помещениях, имеющих вентиляцию с температурой воздуха 10-35°C и относительной влажности воздуха 30-70%.
2. Следует беречь поверхность мебели от механических повреждений, от прямого воздействия солнечного света, тепла, влаги и применяемых в быту растворителей, щелочей и кислот. Мебель необходимо оберегать от попадания воды и любых жидкостей. Вода и любые жидкости, попавшие на поверхность мебели, должны быть немедленно удалены, а мебель вытерта насухо.
3. Поверхность мебели и фурнитуру можно чистить влажными тканями с применением мыльных растворов и обязательным дальнейшим протиранием насухо. Не использовать для чистки агрессивные средства бытовой химии и средства, содержащие абразивные вещества. Пыль с мебели рекомендуется стирать сухой мягкой тканью.
4. Не рекомендуется ставить мебель около источников тепла. Необходимо следить, чтобы температура приборов или посуды, находящейся в контакте с поверхностью, облицованной пластиком, не превышала 85°C. Во избежание отклейки кромочного пластика не рекомендуется применение электро- и газовых приборов с прямым попаданием горячего воздуха от нагревательных элементов на кромки изделий.
5. Во избежание набухания щитов и отклейки пластика **не допускать скопления воды** на поверхности мебельных изделий.
6. В качестве профилактической меры от разбухания материала при возможном контакте с водой, рекомендуется тщательно обработать все кромки влагостойким герметиком.
7. Имеющиеся в мебели крепления винтами и шурупами необходимо периодически проверять и подтягивать.
8. Мебель должна подвергаться только естественным нагрузкам, не приводящим к деформации изделий и фурнитуры.

Предприятие изготовитель **ГАРАНТИРУЕТ** покупателю сохранность всех качественных показателей в течение 24 месяцев со дня продажи **при соблюдении настоящих правил эксплуатации мебели.** Претензии по дефектам, возникшим в результате не соблюдения покупателем правил эксплуатации и ухода за мебелью, не принимаются.

Срок службы мебели при соблюдении правил эксплуатации - 10 лет.

Благодарим за покупку.