

1. Использование мебельной продукции, выпущенной в обращение, должно осуществляться по назначению изделия мебели, указанному в маркировке, инструкции по сборке, с учетом допустимых предельных нагрузок, указанных изготовителем.
2. Мебельная продукция, поставляемая в разобранном виде, должна собираться в соответствии с приложенной изготовителем инструкцией по сборке, включающей комплектовочную ведомость и схему монтажа.
3. При эксплуатации мебельной продукции необходимо исключить попадание воды и иных жидкостей на элементы изделий мебели, соприкасающихся с полом.
4. При установке изделий мебели в непосредственной близости от нагревательных и отопительных приборов их поверхности во время эксплуатации должны быть защищены от нагрева. Температура нагрева элементов мебели не должна превышать +40°C.
5. **ВНИМАНИЕ!** Предприятие-изготовитель не несет ответственности за дефекты, возникшие в результате нарушения покупателем правил эксплуатации и ухода за мебелью.
6. Изделия мебели должны храниться в закрытых помещениях при температуре не менее +2 градуса и относительной влажности воздуха от 45-70%.
7. Предприятие - изготовитель оставляет за собой право на замену фурнитуры на аналогичную!

Рекламация на изделие принимается:

- При наличии документов подтверждающих факт купли-продажи (кассовый чек).
 - При отсутствии внешних механических повреждений, полученных по вине покупателя.
- Срок ремонта соответствует сроку, определенному в Законе о защите прав потребителя, либо соглашением сторон.
- В случае механических повреждений, полученных по вине покупателя, производится платное обслуживание (за счет покупателя).
- При несоблюдении этих правил гарантийный ремонт не производится.

Маркировочный ярлык

ООО «Моби»

Юридический адрес: 603137 г. Нижний Новгород, пр. Гагарина, д. 111, офис 16
Фактический адрес: 607686 Нижегородская обл., Кстовский р-н, пос. Садовский, д.100

Шкаф навесной 03.254 Денвер

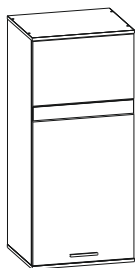
Размер изделия (мм) : 533 x 450 x 1200

**Регистрационный номер декларации
о соответствии: ЕАЭС N RU Д-РУ.ДМ46.В.00428**

Дата изготовления:

Гарантийный срок: 24 месяца

Срок службы: 5 лет



ТР ТС 025-2012
ГОСТ 16371-2014



Общество с ограниченной ответственностью «Моби»

Почтовый адрес: 603058 Россия, г. Нижний Новгород, ул. Новикова-Прибоя, д. 4
Фактический адрес: 607686 Россия, Нижегородская обл., Кстовский р-н
пос. Садовский, д. 100
тел.: 8(831)216-29-81
Сайт: www.mobi-mebel.ru
E'mail: mail@mobi-mebel.ru

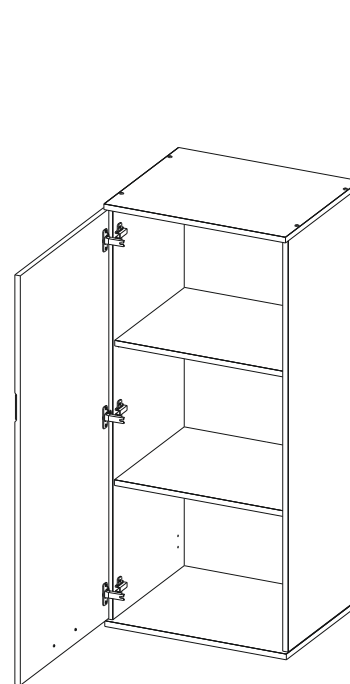


**Регистрационный номер декларации
о соответствии: ЕАЭС N RU Д-РУ.ДМ46.В.00428**

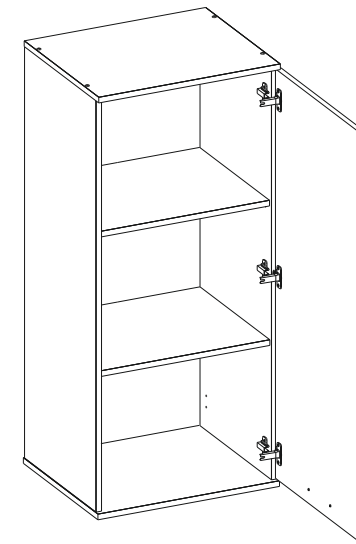
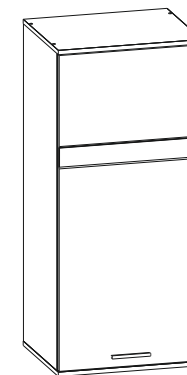
ТР ТС 025-2012
ГОСТ 16371-2014

Шкаф навесной 03.254 Денвер

шир/г/выс (мм) : 533 x 450 x 1200



Стр. 2







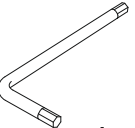
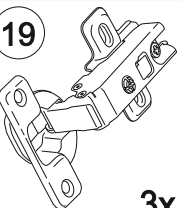

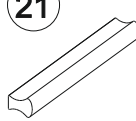





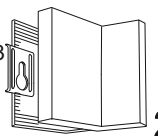
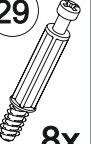



Стр. 6

Сборку рекомендуется производить с помощью специалиста, так как неправильная сборка может привести к нежелательным последствиям. Инструкция даст вам необходимые рекомендации по сборке, порядка которых просим вас придерживаться. Перед сборкой внимательно ознакомьтесь с инструкцией, проверьте комплектность фурнитуры и разберите ее по назначению.



Комплектовочная ведомость

№	Наименование	Длина	Ширина	Кол-во	Материал
1	Стойка	1168	426	2	ЛДСП 16
2	Крышка	533	446	2	ЛДСП 16
4	Ст. гориз	499	416	2	ЛДСП 16
5	Ст. накладная	398	527	1	ДВПО
6	Ст. накладная	398	527	2	ДВПО
10	Фасад (в сборе)	1162	527	1	МДФ

13  30x	14  8x	15  4x	17  7 x 50 8x	18  1x	19  3x
20  3,5x16 6x	21  1x	22  6x	23  4,2x32 2x	24  4x16 12x	25  2x
27  3x	28  6,3x13 2x	29  8x	 20-30 мин.  		

13 - Гвоздь 1,6*25 строительный

14 - Эксцентриковая стяжка 15/15

15 - Заглушка D5 мм

16 - Заглушка д/евро

17 - Винт-конфирмат 7*50

18 - Ключ шестигранник №4

19 - Петля накладная 35 под саморез с планкой

20 - Саморез 3,5*16

21 - Ручка

22 - Скрепка "Крабик"

23 - Саморез 4.2*32 п/сф

24 - Саморез 4*16

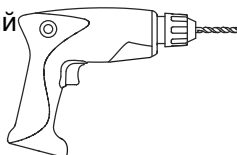
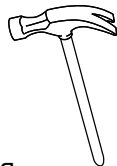
25 - Стяжка межсекционная

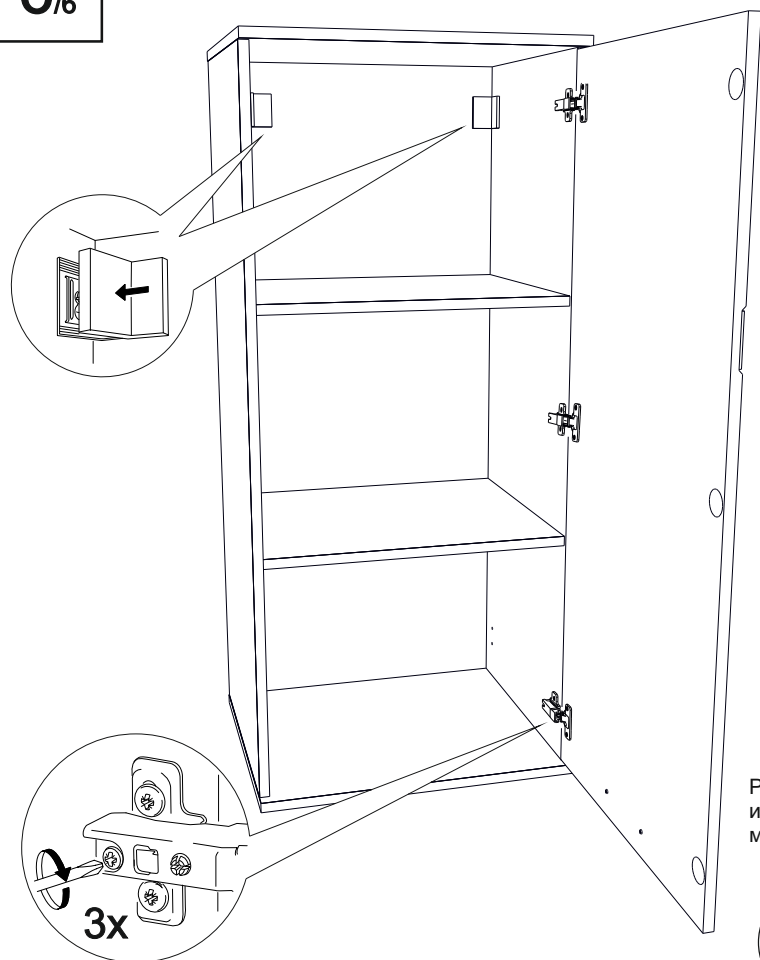
26 - Скотч 2х сторонний

27 - Заглушка D35 мм

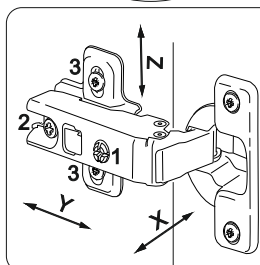
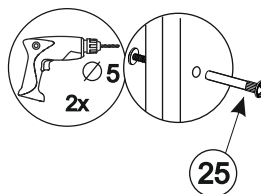
28 - Подвес кухонный

29 - Шток эксцентрика





Рекомендуется соединить изделия в наборе стяжкой межсекционной



РЕГУЛИРОВКА ДВЕРНЫХ ПЕТЕЛЬ:

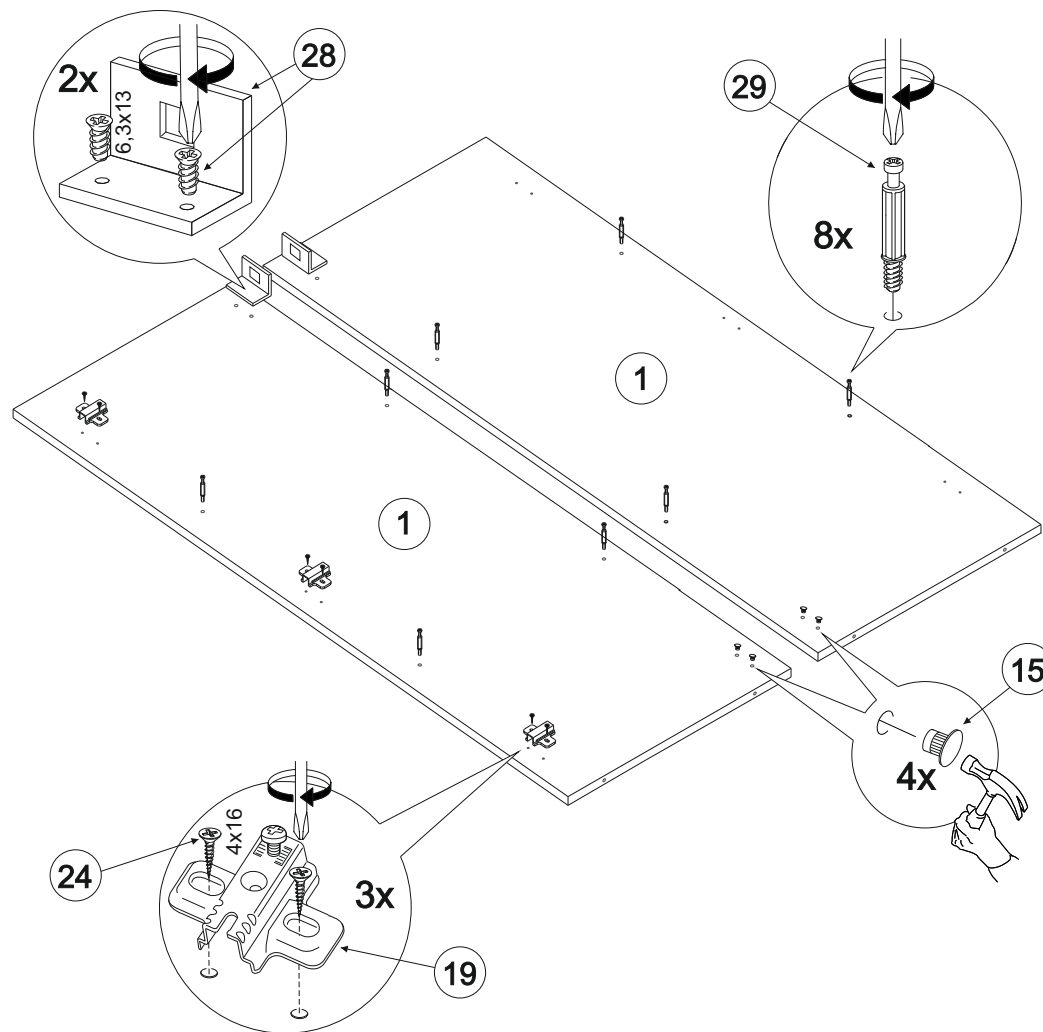
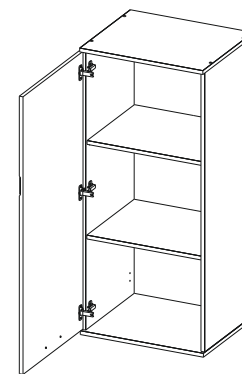
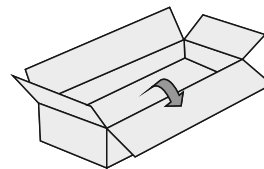
-отрегулируйте винтом 1 наклон створки двери относительно вертикали корпуса (напр. X)

-ослабьте винт 2, отрегулируйте зазор между створкой двери и корпусом (напр. Y), затем затяните винт 2

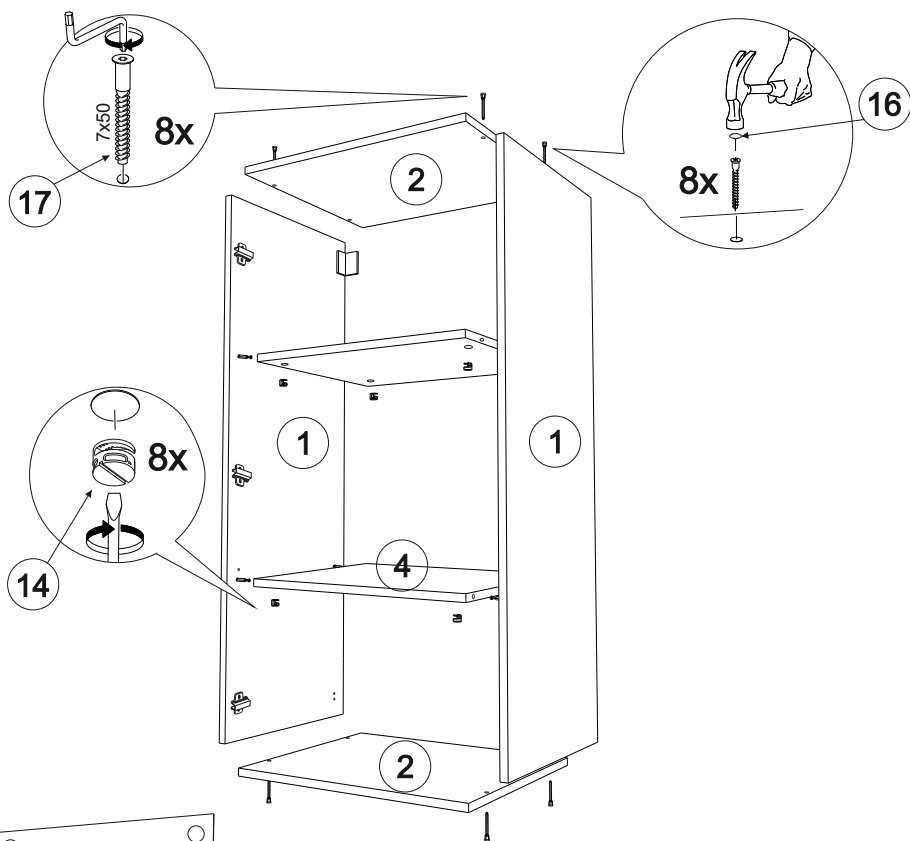
-ослабьте винты 3, отрегулируйте створку двери по высоте (напр. Z), затем затяните винты 3

ВНИМАНИЕ

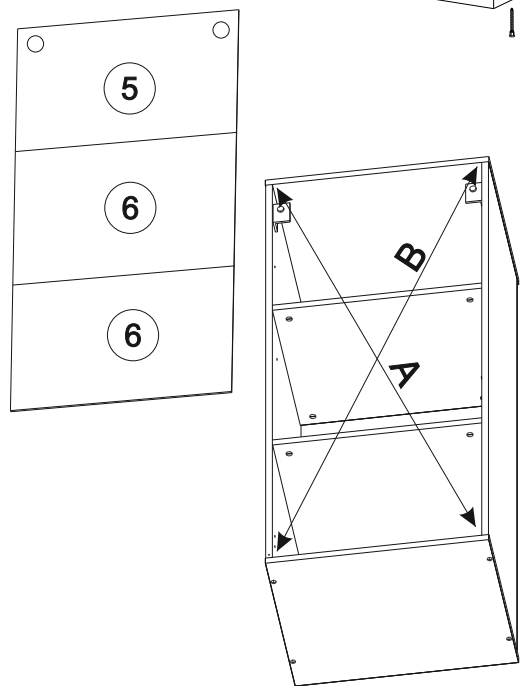
Опрокидывание мебели может привести к серьёзным или смертельным телесным повреждениям. Для предотвращения опрокидывания мебель должна быть постоянно прикреплена к стене. Крепёжные средства для крепления к стене не прилагаются, для разных материалов стен требуются различные крепления. Используйте крепёжные средства, подходящие для материала стен в Вашем доме. Если вы не уверены, какой тип креплений подходит к данному материалу, обратитесь в специализированный магазин.



2/6



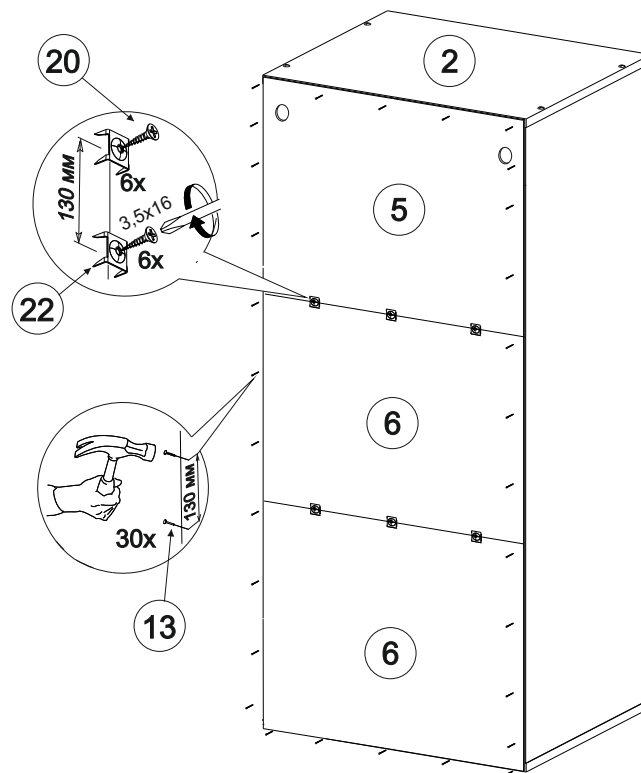
3/6



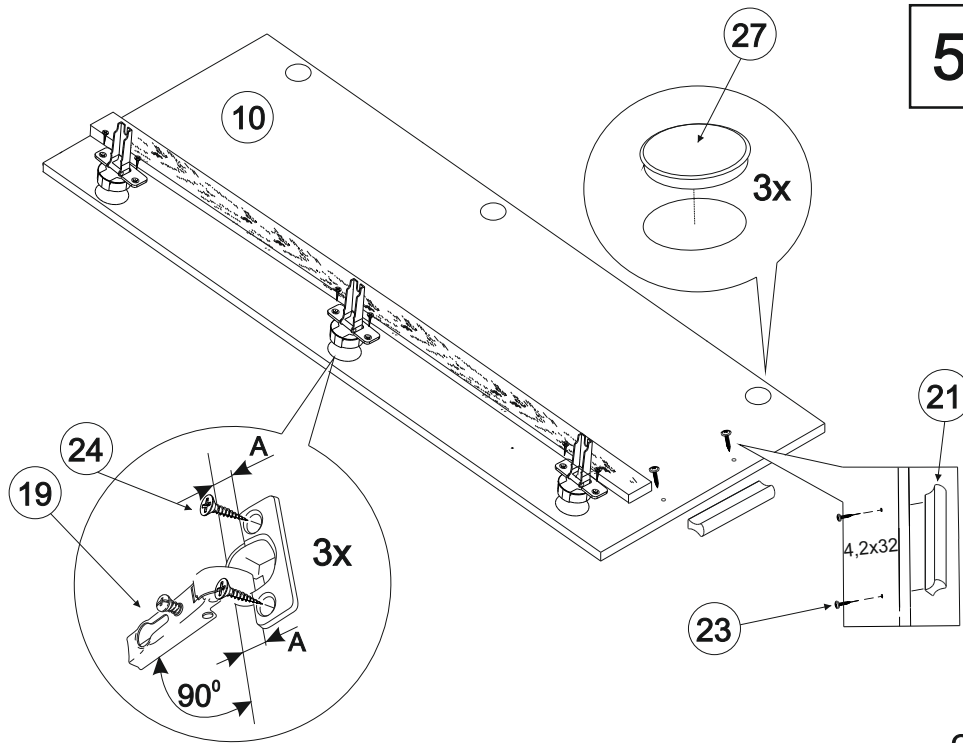
Обратите внимание!
 При установке задних стенок убедитесь,
 что диагонали шкафа равны.
 Установку производите только при
 совпадении диагоналей.

A=B

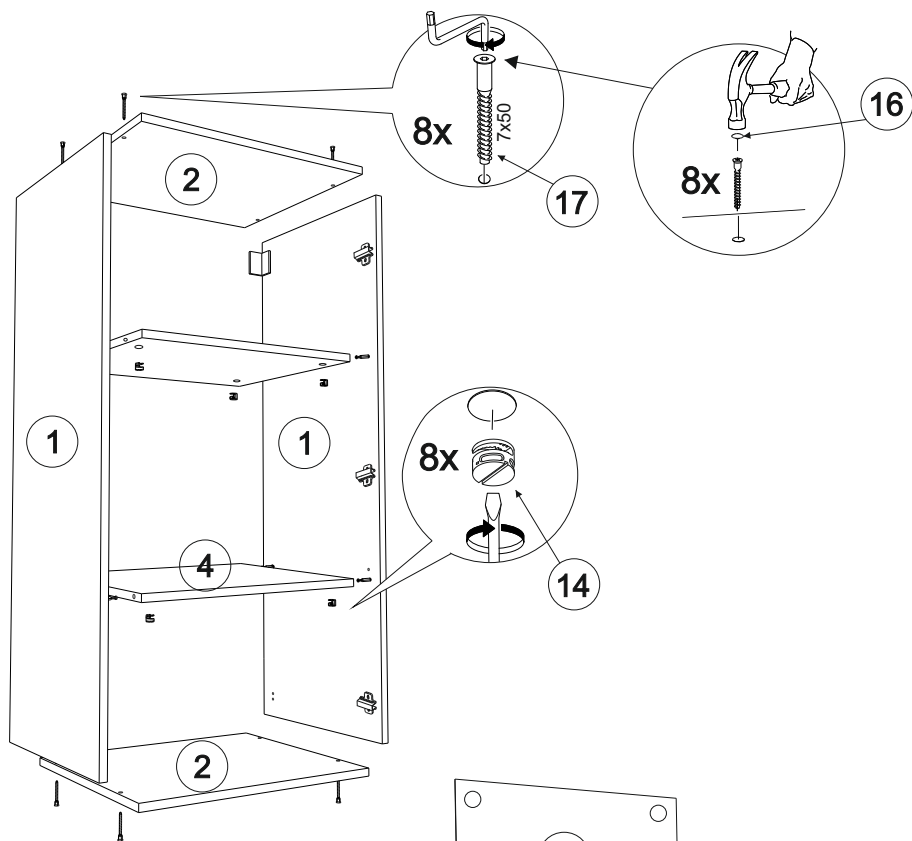
4/6



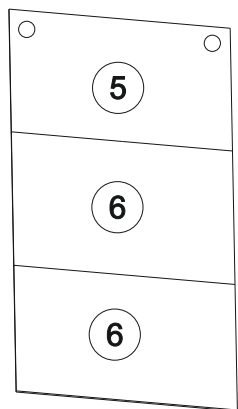
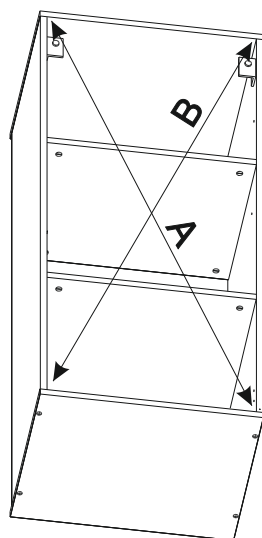
5/6



2/6



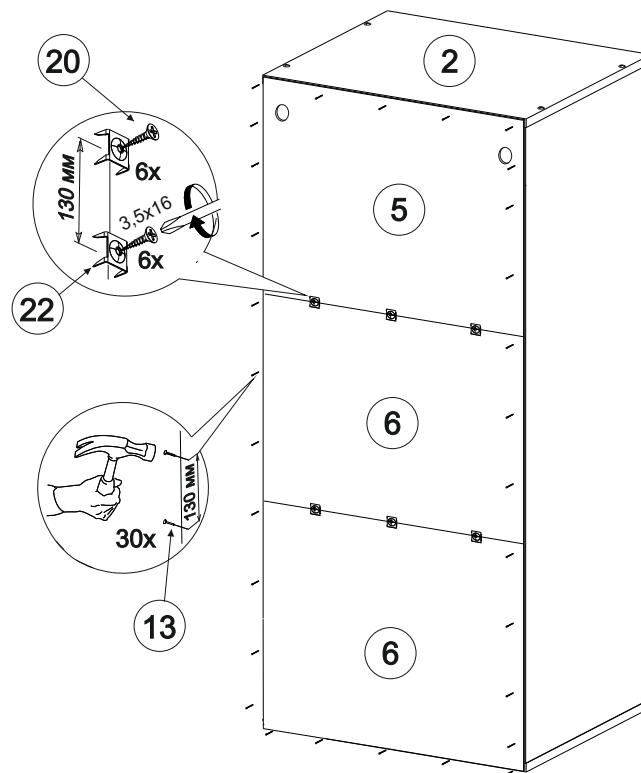
3/6



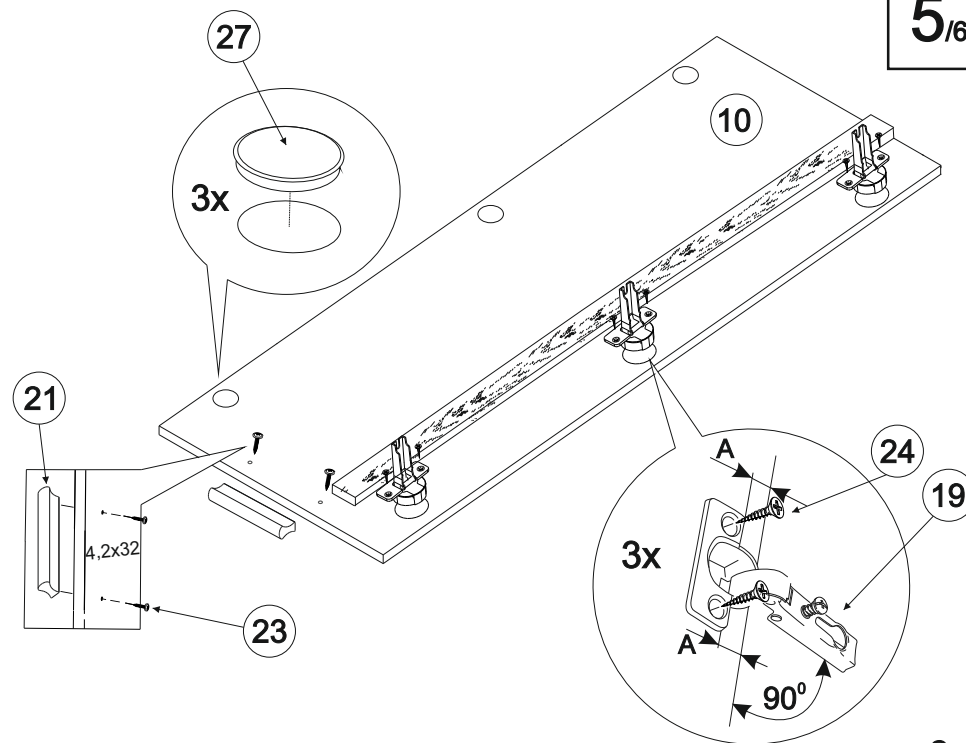
Обратите внимание!
 При установке задних стенок убедитесь,
 что диагонали шкафа равны.
 Установку производите только при
 совпадении диагоналей.

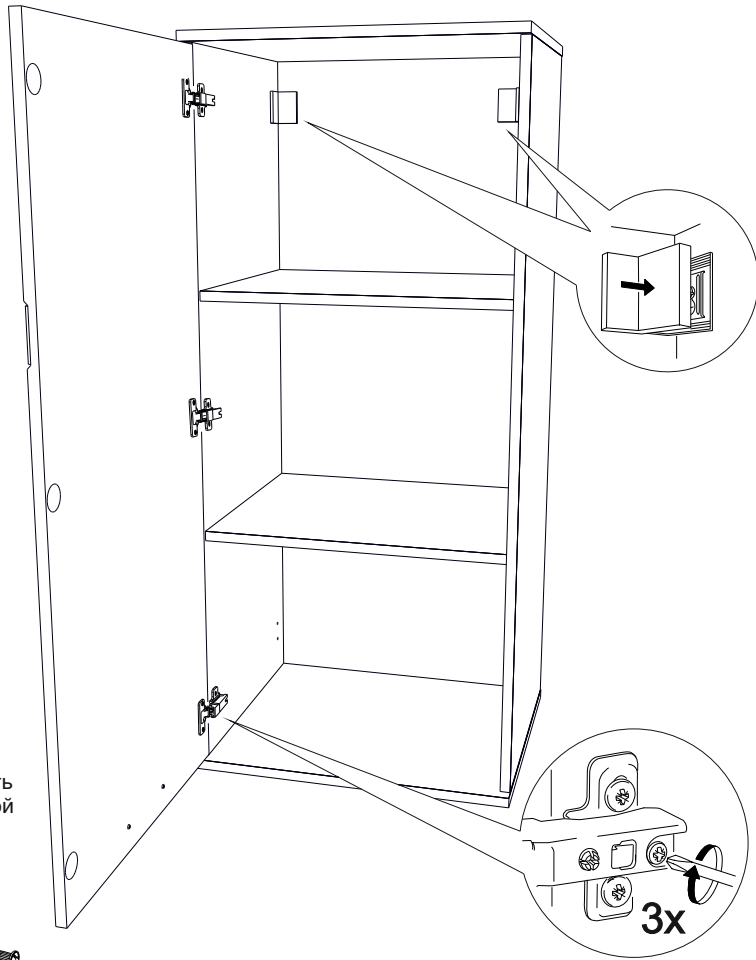
 **A=B**

4/6



5/6





РЕГУЛИРОВКА ДВЕРНЫХ ПЕТЕЛЬ:
 -отрегулируйте винтом 1 наклон створки двери относительно вертикали корпуса (напр. X)
 -ослабьте винт 2, отрегулируйте зазор между створкой двери и корпусом (напр. Y), затем затяните винт 2
 -ослабьте винты 3, отрегулируйте створку двери по высоте (напр. Z), затем затяните винты 3

ВНИМАНИЕ
 Опрокидывание мебели может привести к серьезным или смертельным телесным повреждениям. Для предотвращения опрокидывания мебель должна быть постоянно прикреплена к стене. Крепёжные средства для крепления к стене не прилагаются, для разных материалов стен требуются различные крепления. Используйте крепёжные средства, подходящие для материала стен в Вашем доме. Если вы не уверены, какой тип креплений подходит к данному материалу, обратитесь в специализированный магазин.

