

Гарантийные обязательства:

Распространяется на мебель, изготовленную ООО «ЛОФТМебель».

Гарантийный срок 18 месяцев. Ремонт предоставляется в течение гарантийного срока при соблюдении условий транспортировки и эксплуатации.

Срока службы 24 месяца.

Основанием для гарантийного ремонта служит гарантийный талон и паспорт на изделие с предоставленной датой продажи.

Гарантийное обслуживание включает в себя проведение ремонтных работ и замену дефектных частей изделия.

Гарантия не распространяется в случае:

1. Истечения гарантийного срока.
2. Нарушения правил эксплуатации.
3. Наличия на изделии механических повреждений.
4. Превышения допустимых нагрузок на каркас и механизм трансформации.
5. Нанесения ущерба изделию или его утери вследствие обстоятельств непреодолимой силы (стихий, пожар, наводнение).
6. Нанесения ущерба изделию в результате умышленных ошибочных действий потребителя.
7. Наличия следов постороннего вмешательства в изделие или ремонта изделия самостоятельно, либо организациями, и др. лицами, не уполномоченными фабрикой-изготовителем.
8. Нанесения ущерба изделию в результате внесения изменения в его конструкцию.
9. Использования изделия в производственных целях.
10. Преднамеренного повреждения изделия домашними животными, повреждения повышенными температурами (утюг, огонь).

номер изделия

Гарантийный талон:

1. К качеству изделий претензий не имею
2. С особенностями конструкции ознакомлен
3. С правилами эксплуатации ознакомлен
4. С механизмом трансформации ознакомлен
5. С правилами ухода за мебелью ознакомлен
6. С гарантийными условиями ознакомлен

Дата изготовления: _____

Мягкая мебель имеет гигиенический сертификат, сертификат соответствия, признана годной к эксплуатации и соответствует 2 категории мягкости

Покупатель _____ Дата продажи _____
ФИО подпись

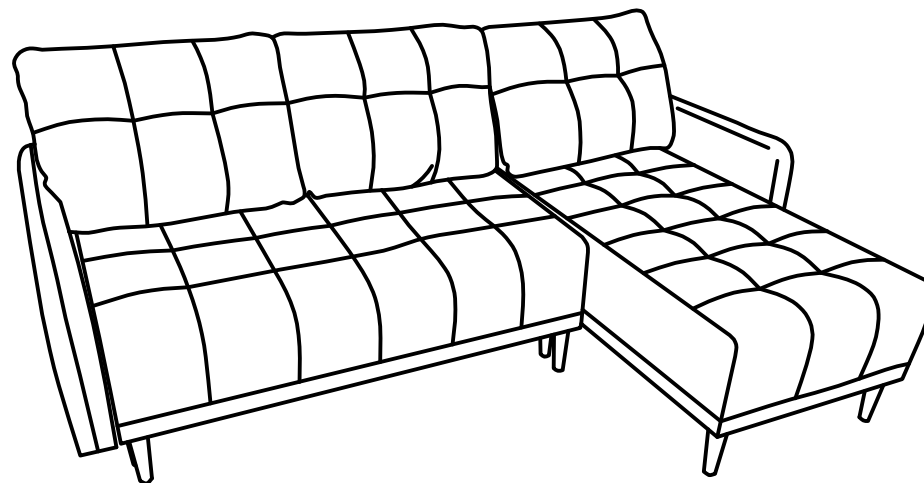
Продавец _____ МП _____ Штамп ОТК _____
ФИО подпись

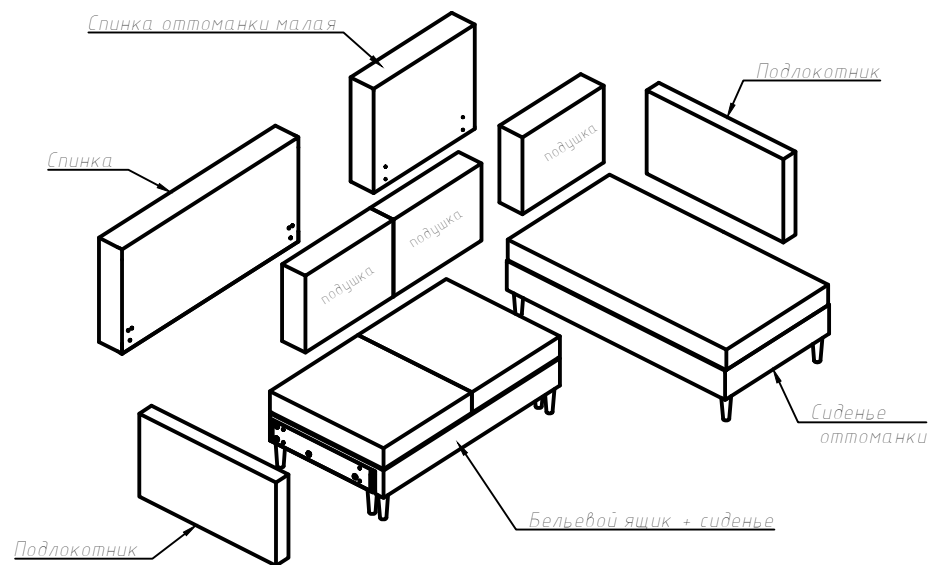
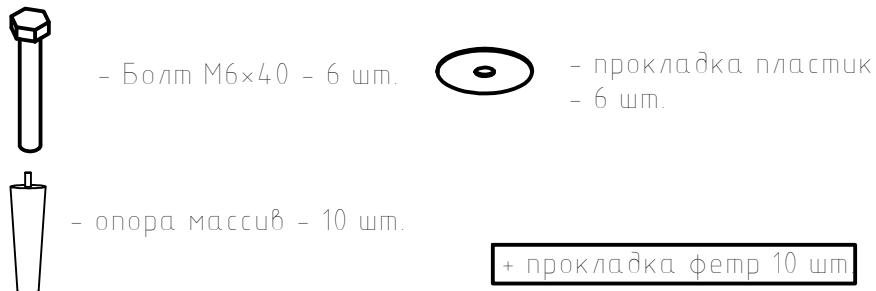
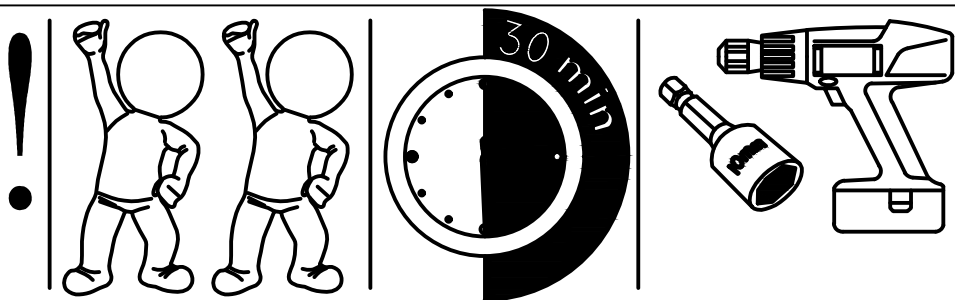
ООО «ЛОФТМебель»

129327, г. Москва, ул. Коминтерна, д.20/2, этаж 1,
помещение 8, комната 5, офис 14

ТАДЕУШ_угловой диван

Инструкция по сборке





Правила эксплуатации:

1. Мебель ООО "ЛОФТМебель" предназначена для использования в помещении, для отдыха (сидя и лежа), при нормальных условиях эксплуатации: температура +15 °С +35 °С, относительная влажность 30-75 %.
2. Поверхности эксплуатации должна быть ровной, мебель на ней должна стоять всеми опорами.
3. Не допускается подвергать мебель несвойственной нагрузке: запрещается сидеть на подлокотниках, спинке, вставать ногами на мебель, прыгать, раскачиваться. Нагрузка должна распределяться равномерно и не превышать норму: не более 90 кг на м². Бельевой ящик использовать только для хранения постельных принадлежностей, по объему не превышающих габариты ящика. Максимальная нагрузка на дно бельевого ящика 10 кг. Не допускается применять точечную нагрузку на швы чехла.
3. Перемещать изделие следует, слегка приподняв его над полом. Следует избегать перемещения изделия волоком или подняв за подлокотники.
4. Во избежание поломки и скрипа механизма трансформации и его узлов необходимо проводить периодическую смазку и протяжку болтовых соединений.
5. Не допускать длительного воздействия солнечных лучей. Расстояние от источников тепла должно быть не менее 1 м.
6. Не допускать попадания воды и химически активных веществ на обивку и каркас мебели, а также механизмы.
7. Для удаления пыли ткань обивки необходимо регулярно обрабатывать пылесосом, используя специальные мебельные насадки.
8. Чистку мебели осуществлять строго в соответствии с инструкциями по чистке мебели, которые предоставляет завод-изготовитель ткани и обивочного материала. Незначительное загрязнение можно попробовать удалить влажной губкой, с применением мыльного раствора или специальных средств для очистки мягкой мебели, не содержащих спирт, эфир, ацетон и другие растворители.

Порядок предъявления претензий :

1. Согласно закону о защите прав потребителей или по согласованию сторон в ином порядке в случаях, предусмотренных законодательством РФ.
2. Претензии по внешнему виду изделия, комплектности, а также несоответствию заказа принимаются непосредственно при получении изделия. В дальнейшем такие претензии не принимаются, все работы осуществляются только за счет покупателя.
3. В случае приобретения уцененной мебели претензии по качеству и внешнему виду не принимаются.

Дефектами мебели не являются:

1. Разнооттеночность ткани, находящаяся в пределах 2-х тонов, а также в зависимости от различного угла освещения.
2. Небольшая разнооттеночность лакокрасочных покрытий декора.
3. Лёгкие складки на мягких частях изделия, возникающие после снятия нагрузок и исчезающие после лёгкого разглаживания рукой.
4. Различная текстура дерева на элементах декора.
5. Небольшой скрип дивана на основе металлокаркаса.
6. Наличие в элементах мебели особенностей, обусловленных дизайном производителя.
7. Изменение оттенков материала изделия в зависимости от различного угла зрения и типа освещения.
8. Потёртости мебельного покрытия, возникающие при использовании мебели в местах её постоянной эксплуатации.
9. Возможное появление посторонних звуков при нагрузках на каркас, пружинные блоки и механизмы трансформации.
10. Технологический допуск на мягкие элементы изделия в пределах от +1 до +3 см от указанных размеров (необходимо учитывать данные параметры при заказе мебели).
11. Лёгкий специфический запах материалов и комплектующих новой мебели, который со временем выветрится.

Паспорт изделия ГОСТ 19917–2014

Уважаемый покупатель!

После того как изделие было изготовлено, оно проделало большой путь, чтобы встретиться с Вами!

Перед использованием изделия, после удаления упаковки, пожалуйста, придайте мягким элементам оригинальную форму (расправьте подушки, разгладьте складки и т.п.).

Наименование модели: **Тадеуш_угловой диван**

Габаритные размеры в мм (допуск ± 10 мм):

- Ш*Г*В/без подушек-	2140*950/1550*950/770
- спальное место -	1950*1250
- высота сиденья -	440
- механизм/ тип раскладывания -	Пантограф
- материал каркаса -	Л/ДСП, фанера, ЛДВП
- конструктив сиденья/спинки -	Пружина змейка + ППУ
- набивка подушек -	Холлофайбер+Крошка ППУ
- вес, кг -	97
- дополнительная информация	Угол универсальный

Комплектность:

упаковка 1 - Б/Я(фурнитура)+сиденье

упаковка 2 - Спинка большая (раскл.секц) + Спинка малая (оттоманки)

упаковка 3 - Подлокотники

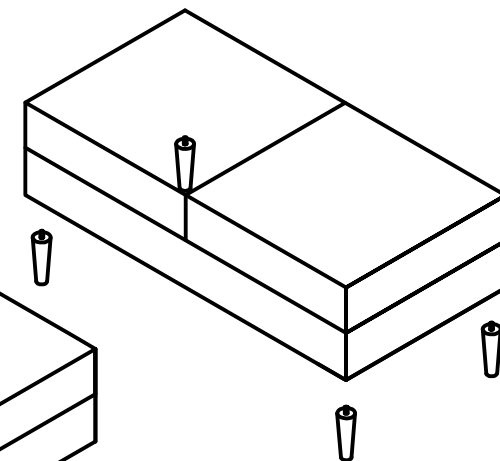
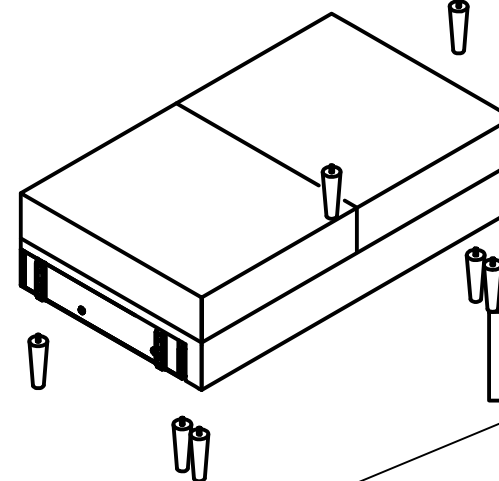
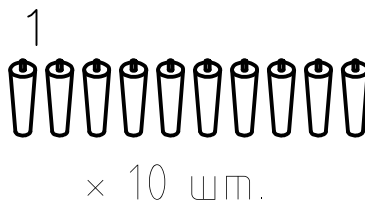
упаковка 4 - Подушки

упаковка 5 - Оттоманка

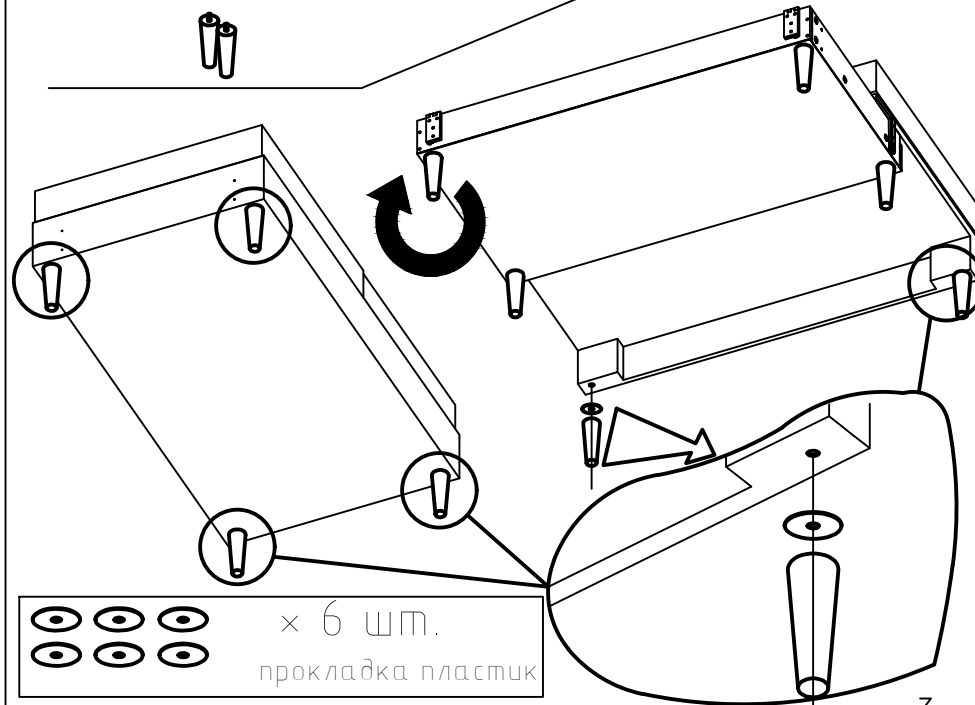
В целях улучшения и совершенствования продукции производитель оставляет за собой право вносить изменения в дизайн и конструктив товара!

Сборка

- Установить опоры -

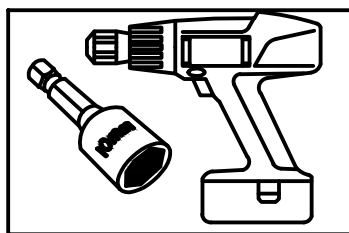
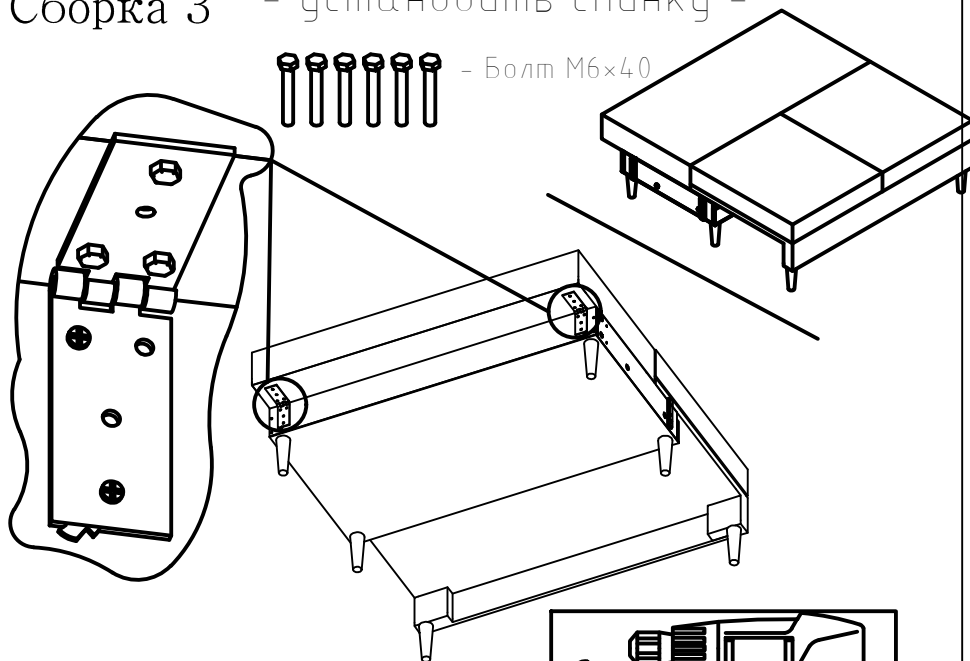


по необходимости на опоры установить прокладки фетр

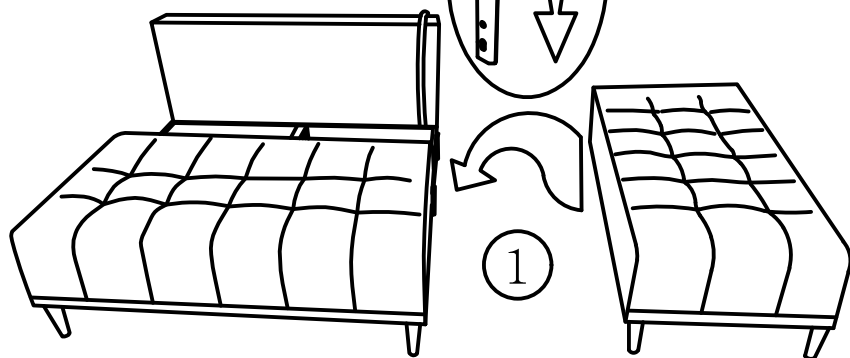
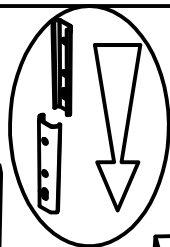


Сборка 3 - установить спинку -

 - Болт М6×40

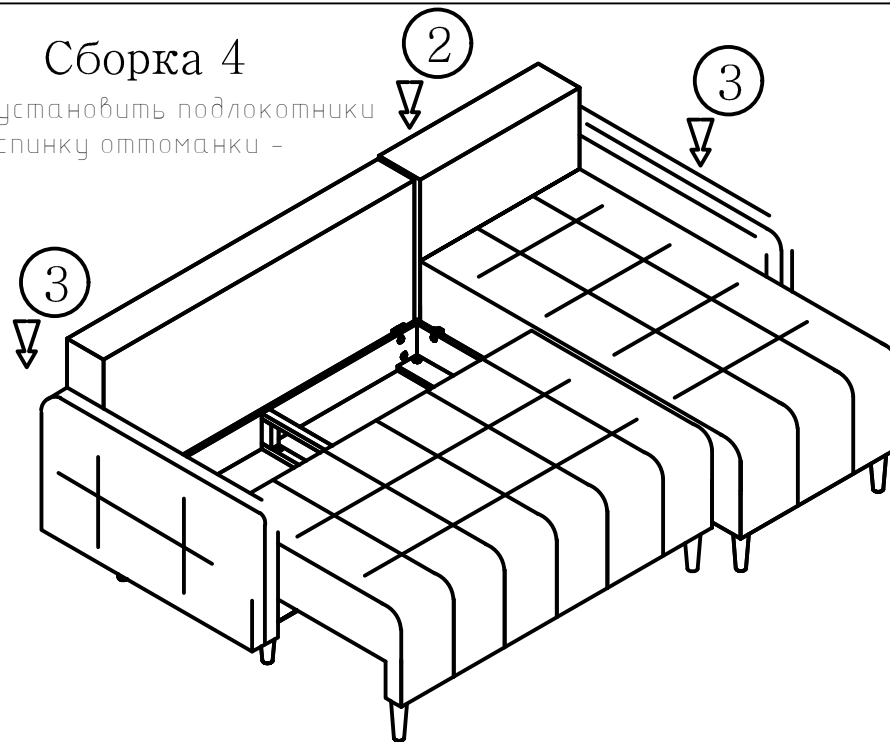


- соединить раскл.
секцию с оттоманкой -



Сборка 4

- установить подлокотники
и спинку оттоманки -



Установить приспинные подушки

Расправить мягкие элементы

