

Правила эксплуатации и ухода за мебелью.

Мебель должна храниться и эксплуатироваться в закрытых отапливаемых помещениях при температуре не ниже +2°С и относительной влажности воздуха от 45 до 70%.
При ослаблении крепления соединений необходимо периодически подтягивать винты

Поверхности изделия следует предохранять от механических повреждений.
Не допускается применение соды, порошков и других материалов содержащие абразив.
Поверхность изделий следует протирать влажной мягкой тканью.

Для глянцевых фасадов рекомендуется использовать средства по уходу за мебелью не содержащие растворителей, кислот и щелочей.

Помните, что сохранность и долговечность изделия зависит не только от её конструкции и качества материалов, но и от правильной эксплуатации и ухода за ней.

Гарантийные обязательства

Предприятие-изготовитель гарантирует соответствие изделия требованию ГОСТ 16371-93 при соблюдении потребителем условий эксплуатации и хранения.

Гарантийный срок эксплуатации 24 месяца. Срок исчисляется со дня продажи изделия.

Гарантия не распространяется на мебель, имеющую механические повреждения (изломы, царапины, и др.), возникшие в процессе неправильной сборки и эксплуатации, утолщение деталей от попадания на них влаги (разбухание), возникшее от неправильного ухода за мебелью, не имеющую штампа ОТК в свидетельстве о приемке.

Дефекты производственного характера, обнаруженные в течение гарантийного срока, устраняются за счет предприятия-изготовителя.

Срок службы изделия - 10 лет.

СВИДЕТЕЛЬСТВО О ПРИЕМКЕ

Комод

ЛД.628080.000ПС

Изготовлен в соответствии с обязательными требованиями государственных стандартов, действующей технической документацией и признан годным для эксплуатации.

Штамп ОТК _____

Дата продажи _____

Штамп магазина _____

ООО "АЛМАЗ" Россия, 347360, г. Волгодонск, Ростовская обл.
Ул. 7-я Заводская, 56. Тел. (86392) 7-79-78, факс 7-75-49.



ЛЮБИМЫЙ
МЕБЕЛЬ **ДОМ**



01.06.2015г

Ф5

Паспорт и инструкция по сборке мебели корпусной бытовой «Соната»

Комод
ЛД.628080.000ПС

Уважаемый покупатель!

Для удобства транспортирования и предотвращения повреждения, изделия поставляются в разобранном виде. Стоимость сборочных работ в стоимость изделия не включена.

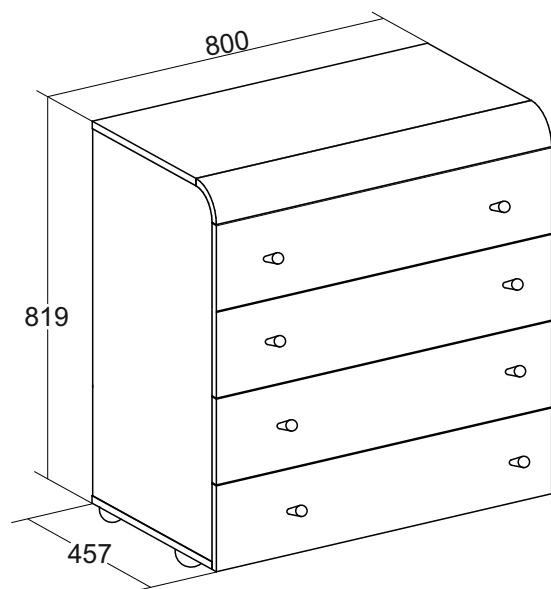
Внимание!!

Сохраняйте этикетки с обозначением изделия до полной сборки.

Технические характеристики

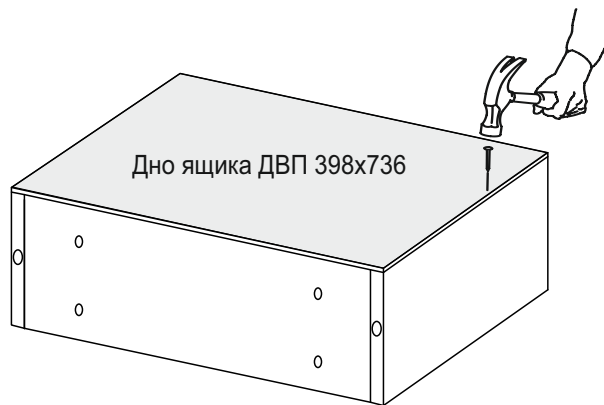
Набор мебели корпусной бытовой "Соната" изготовлен в соответствии с требованиями ГОСТ 16371-93. "Мебель. Общие технические условия.". Декларация о соответствии № RU Д-РУ.АУ04.В.09373. Действительна до 19.02.2018г.

Внимание! Предприятие-изготовитель оставляет за собой право вносить незначительные изменения, не ухудшающие качество изделия.



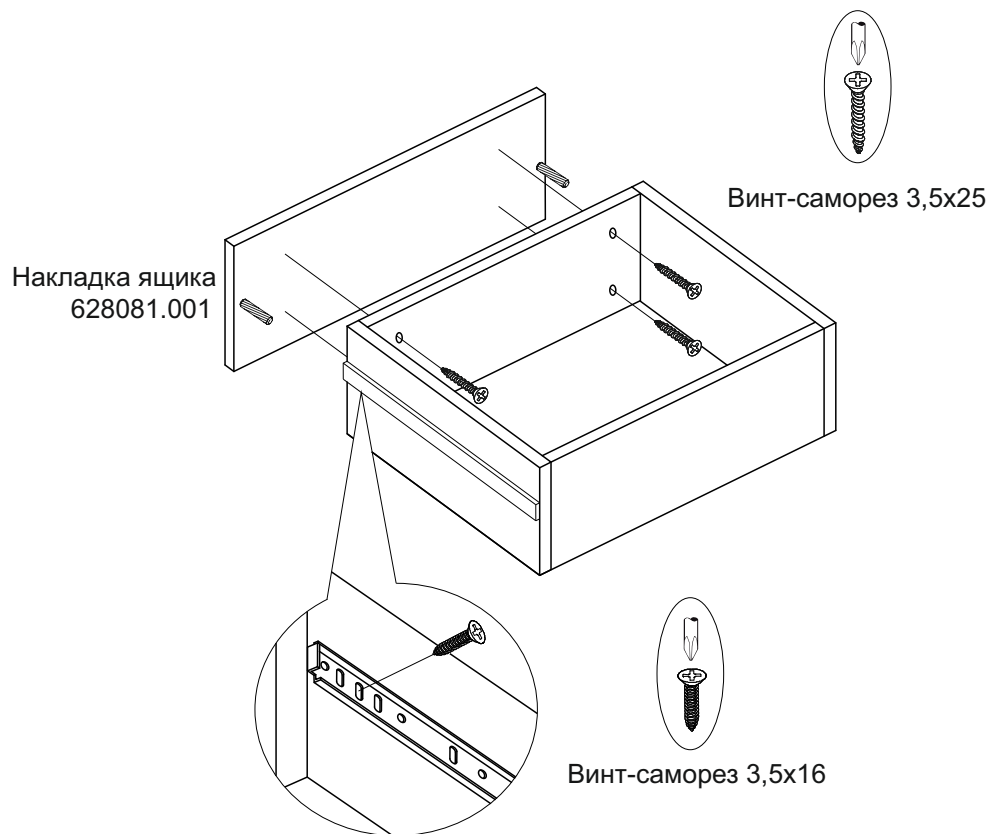
Внимание!!!

Во избежании опрокидывания изделия не открывать одновременно 2 и более ящиков. В случае игнорирования данной информации, повлекшей за собой порчу изделия, предприятие-изготовитель ответственности не несет.



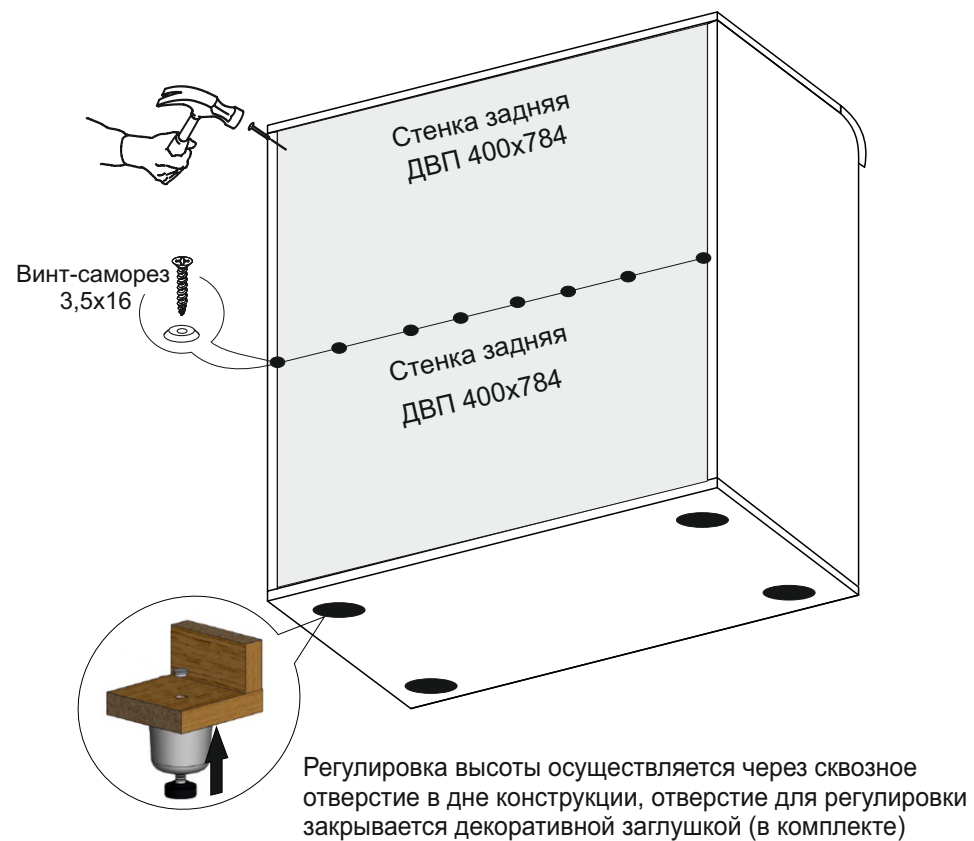
Упаковочная ведомость

Наименование детали	Маркировочный №	Кол-во	№ по рис.	Пакет №
Профиль	628020.013	1	1	3
Горизонт верхний	628080.001	1	2	1
Горизонт нижний	628080.002	1	3	
Стенка правая	628080.003	1	4	
Стенка левая	628080.004	1	5	
Распорка	628080.005	1	6	
Стенка задняя ДВП 400x784	628080.006	2	7	
Накладка ящика	628081.001	4	8	2
Стенка передняя	628081.002	4	9	1
Стенка задняя	628081.003	4	10	
Стенка боковая	628021.004	8	11	
Дно ящика ДВП 398x736	628081.004	4	12	
Фурнитура		1		

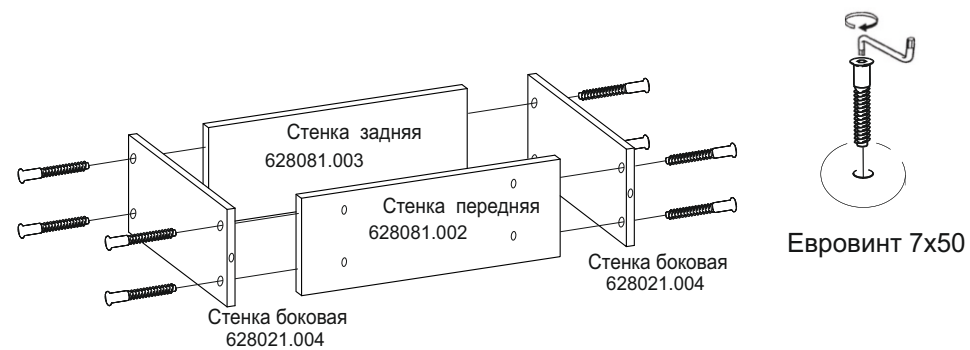


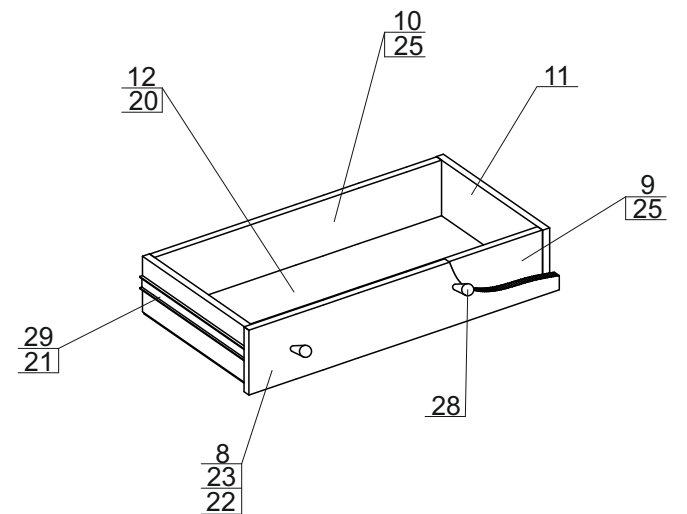
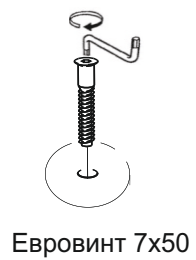
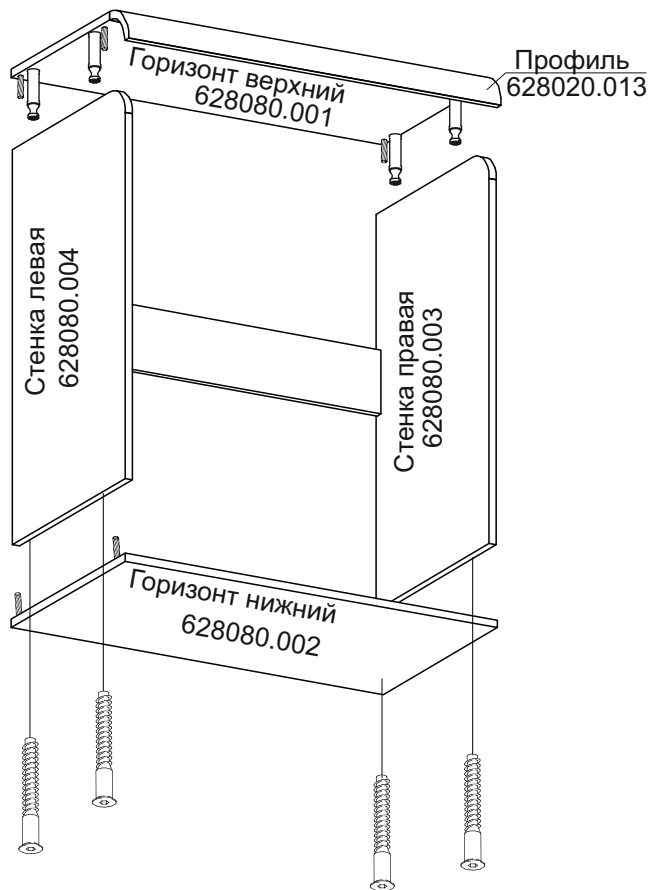
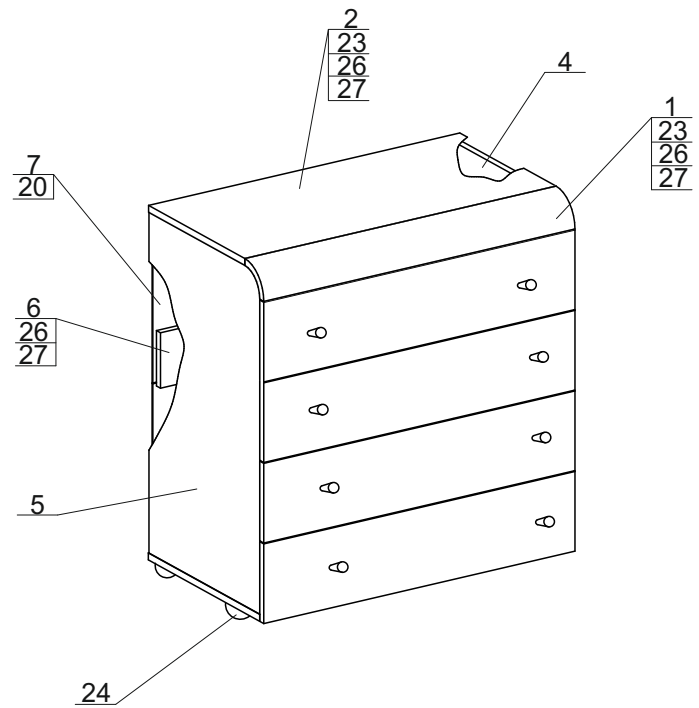
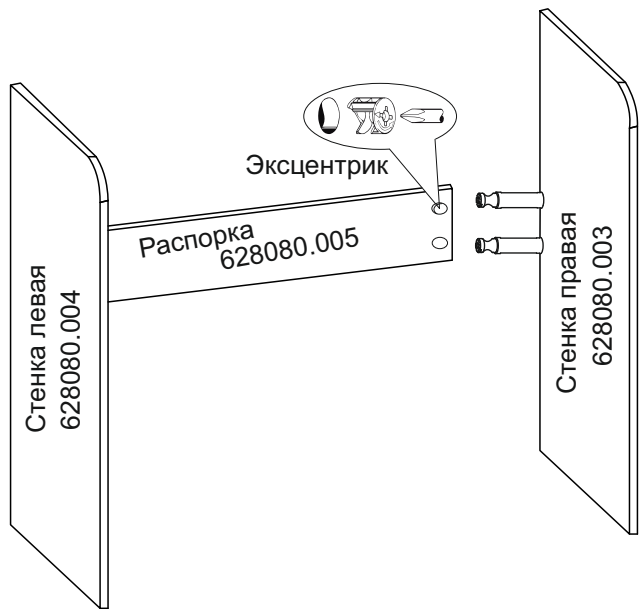
Комплект фурнитуры

Наименование		Количество	№ по рис.
Гвоздь 1,6x25		94	20
Винт-саморез 3,5x16		56	21
Винт-саморез 3,5x25		24	22
Шкант 8x30		18	23
Опора		4	24
Евровинт 7x50		36	25
Эксцентрик		11	26
Шток эксцентрика		11	27
Ручка		8	28
Направляющая шариковая 400мм		4к	29
Ключ для евровинта		1	30
Шайба для ДВП		8	31



Сборка ящиков.





Инструкция по сборке.

Учитывая конструктивные и функциональные особенности производитель рекомендует пользоваться услугами профессиональных сборщиков. При самостоятельном монтаже Вам необходимо руководствоваться настоящей инструкцией и схемами сборки отдельных изделий. Фирма-производитель не несет ответственность за повреждения, полученные в результате неправильной сборки.

Изделия следует собирать на ровном полу, покрытом тканью или бумагой. Для работы необходимо иметь молоток, деревянный брусок, обернутый тканью, отвертки, угольник 90°, ножницы, рулетку, линейку.

Последовательность сборки.

