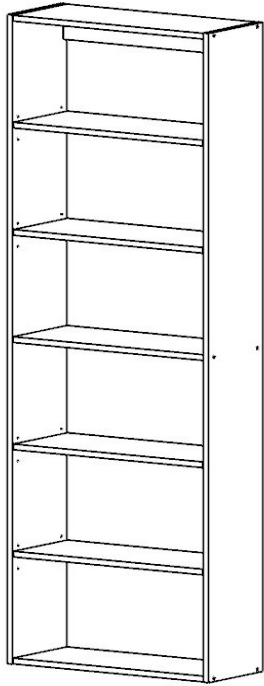


1

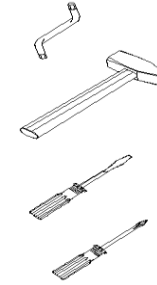
Схема сборки Стеллаж 1810x600



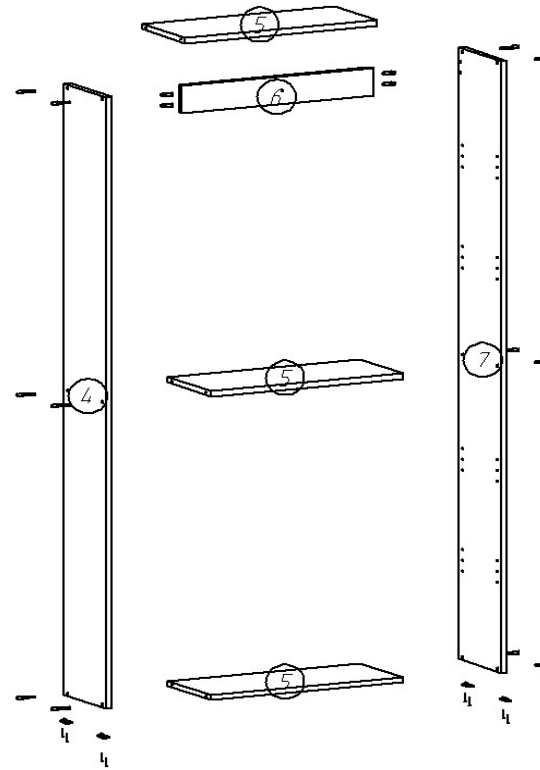
Перечень деталей

1	Задняя стенка ДВП	1806	596	1
2	Полка вкладная	565	239	4
4	Боковина	1810	240	1
5	Горизонт	568	239	3
6	Планка	568	80	1
7	Боковина	1810	240	1

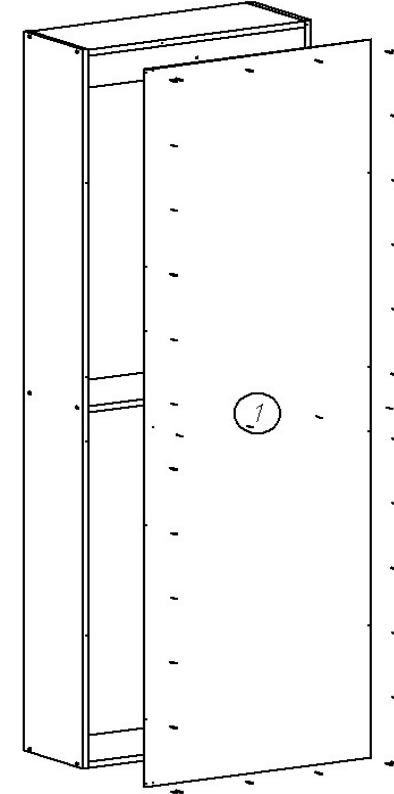
Перечень
необходимого
инструмента



Шаг 1.



Шаг 2.



Спецификация на фурнитуру			
Гвоздь 1,6x25	шт	48	
Евровинт 7x50	шт	12	
Заглушка самоклейка венге	шт	12	
Полкодержатель обычный	шт	16	
Шкант 8x30	шт	4	
Шуруп 4,5x55 к дюбелю	шт	1	
Дюбель 8x40	шт	1	
Подпятник пластмасса	шт	4	
Ключ шестигранник	шт	1	

Шаг 3. Закрепить стеллаж к стене шурупом 4,5x55 через планку (6). Установить полки (2) на полкодержатели.