

1. Использование мебельной продукции, выпущенной в обращение, должно осуществляться по назначению изделия мебели, указанному в маркировке, инструкции по сборке, с учетом допустимых предельных нагрузок, указанных изготовителем.
2. Мебельная продукция, поставляемая в разобранном виде, должна собираться в соответствии с приложенной изготовителем инструкцией по сборке, включающей комплектовочную ведомость и схему монтажа.
3. При эксплуатации мебельной продукции необходимо исключить попадание воды и иных жидкостей на элементы изделий мебели, соприкасающихся с полом.
4. При установке изделий мебели в непосредственной близости от нагревательных и отопительных приборов их поверхности во время эксплуатации должны быть защищены от нагрева. Температура нагрева элементов мебели не должна превышать +40°C.
5. **ВНИМАНИЕ!** Предприятие-изготовитель не несет ответственности за дефекты, возникшие в результате нарушения покупателем правил эксплуатации и ухода за мебелью.
6. Изделия мебели должны храниться в крытых помещениях при температуре не менее +2 градуса и относительной влажности воздуха от 45-70%.
7. Предприятие - изготовитель оставляет за собой право на замену фурнитуры на аналогичную!

Рекламация на изделие принимается:

- При наличии документов подтверждающих факт купли-продажи (кассовый чек).
 - При отсутствии внешних механических повреждений, полученных по вине покупателя.
- Срок ремонта соответствует сроку, определенному в Законе о защите прав потребителя, либо соглашением сторон.
- В случае механических повреждений, полученных по вине покупателя, производится платное обслуживание (за счет покупателя).
- При несоблюдении этих правил гарантийный ремонт не производится.

ВНИМАНИЕ

Опрокидывание мебели может привести к серьезным или смертельным телесным повреждениям. Для предотвращения опрокидывания мебель должна быть постоянно прикреплена к стене.

Крепёжные средства для крепления к стене не прилагаются, для разных материалов стен требуются различные крепления. Используйте крепёжные средства, подходящие для материала стен в Вашем доме. Если вы не уверены, какой тип креплений подходит к данному материалу, обратитесь в специализированный магазин.



Общество с ограниченной ответственностью «Моби»

Почтовый адрес: 603058 Россия, г. Нижний Новгород, ул. Новикова-Прибоя, д. 4
 Фактический адрес: 607686 Россия, Нижегородская обл., Кстовский р-н,
 пос. Садовский, д. 100
 тел.: 8(831)216-29-81
 Сайт: www.mobi-mebel.ru
 E'mail: mail@mobi-mebel.ru

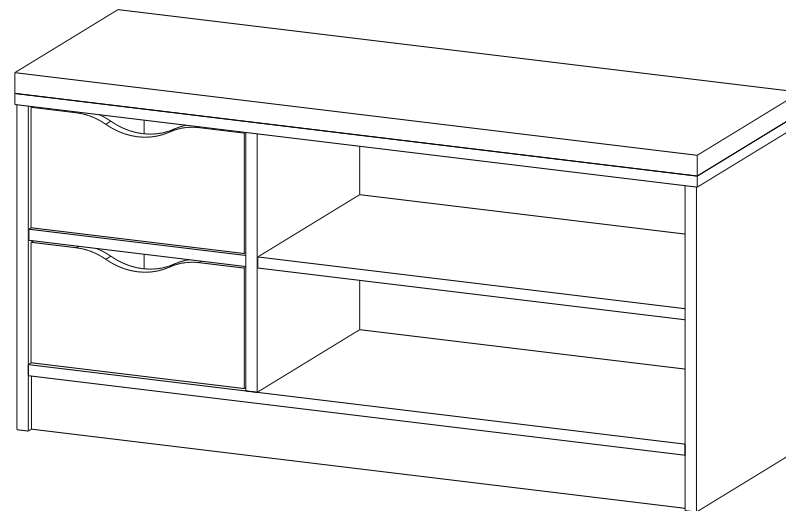


Регистрационный номер декларации
 о соответствии: ЕАЭС N RU Д-РУ.АБ79.В.01417/19

ТР ТС 025-2012
 ГОСТ 16371-2014

Тумба 10.82 Лайт

шир/гл/выс (мм): 970 x 346 x 529



Маркировочный ярлык

ООО «Моби»

Юридический адрес: 603137 г. Нижний Новгород, пр. Гагарина, д. 111, офис 16
 Фактический адрес: 607686 Нижегородская обл., Кстовский р-н, пос. Садовский, д.100

Тумба 10.82 Лайт

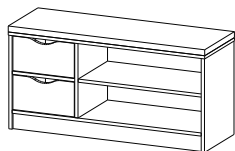
Размер изделия (мм): 970 x 346 x 529

Регистрационный номер декларации
 о соответствии: ЕАЭС N RU Д-РУ.АБ79.В.01417/19

Дата изготовления:

Гарантийный срок: 24 месяца

Срок службы: 5 лет



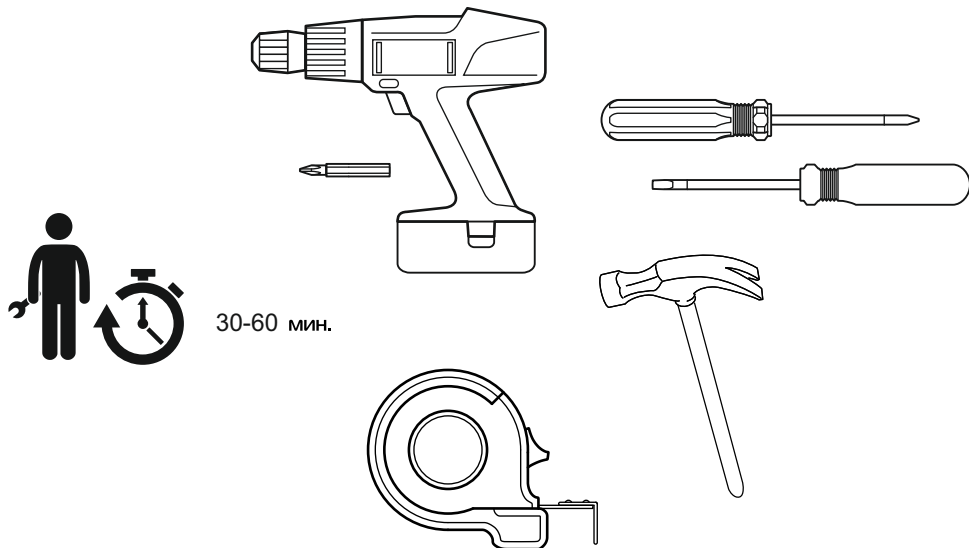
ТР ТС 025-2012
 ГОСТ 16371-2014

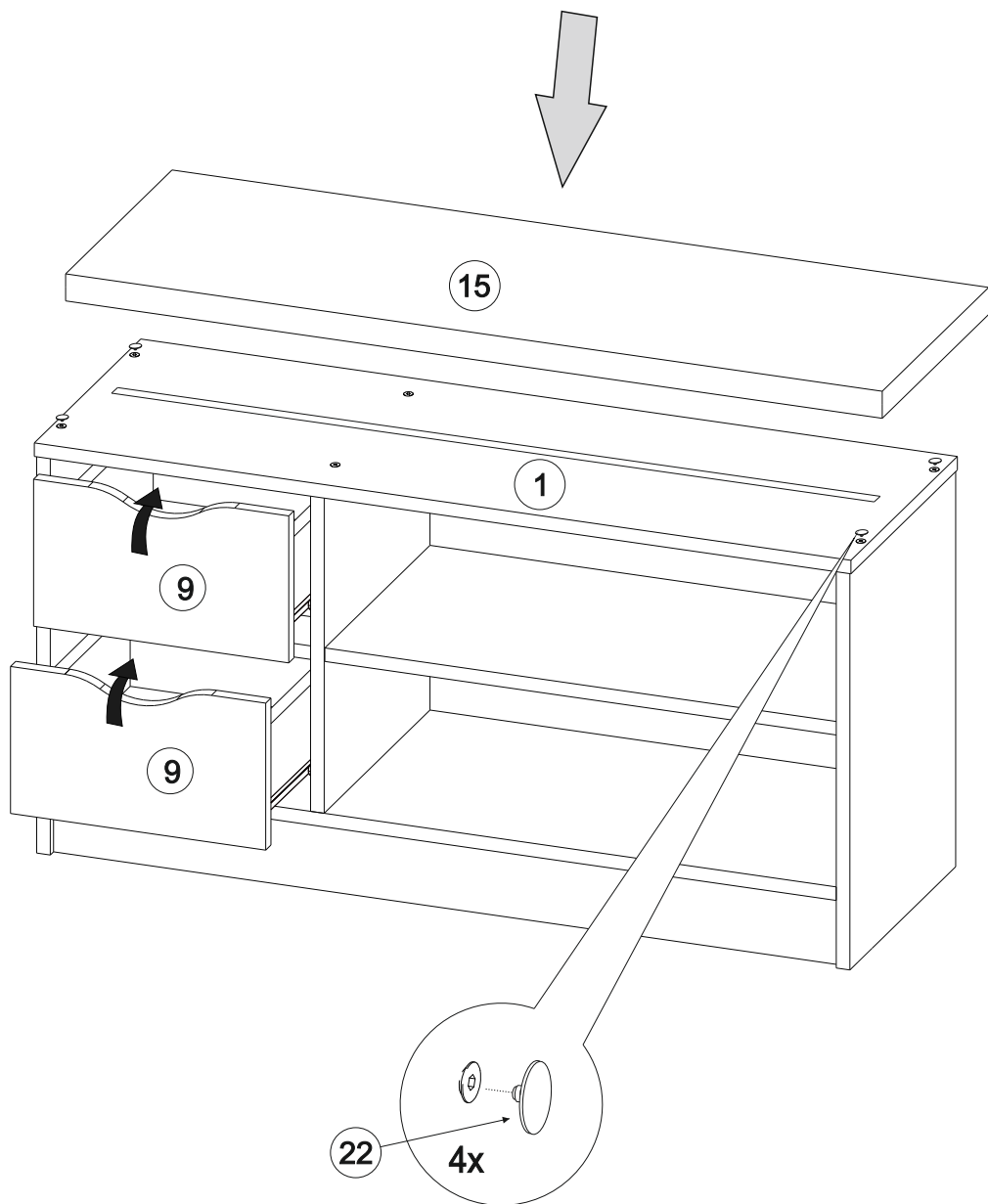
Сборку рекомендуется производить с помощью специалиста, так как неправильная сборка может привести к нежелательным последствиям. Инструкция даст вам необходимые рекомендации по сборке, порядка которых просим вас придерживаться. Перед сборкой внимательно ознакомьтесь с инструкцией, проверьте комплектность фурнитуры и разберите ее по назначению.

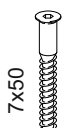
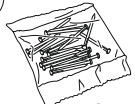


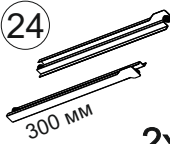
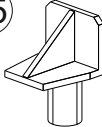
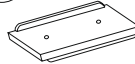
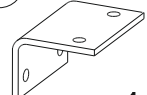


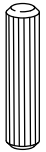





Комплектовочная ведомость

№	Наименование	Длина	Ширина	Кол-во	Материал
1	Крышка	960	326	1	ЛДСП 16
2	Стенка вертикальная	470	324	1	ЛДСП 16
3	Стенка вертикальная	470	324	1	ЛДСП 16
4	Стенка вертикальная	374	324	1	ЛДСП 16
5	Планка	306	80	1	ЛДСП 16
6	Стенка горизонтальная	602	322	1	ЛДСП 16
7	Стенка горизонтальная	924	324	1	ЛДСП 16
8	Цоколь	924	80	1	ЛДСП 16
9	Фасадная стенка ящика	300	174	2	ЛДСП 16
10	Стенка ящика боковая левая	300	92	2	ЛДСП 16
11	Стенка ящика боковая правая	300	92	2	ЛДСП 16
12	Стенка ящика задняя	249	92	2	ЛДСП 16
13	Дно ящика	278	298	2	ДВПО
14	Стенка накладная	952	402	1	ДВПО
15	Мягкий элемент	970	350	1	

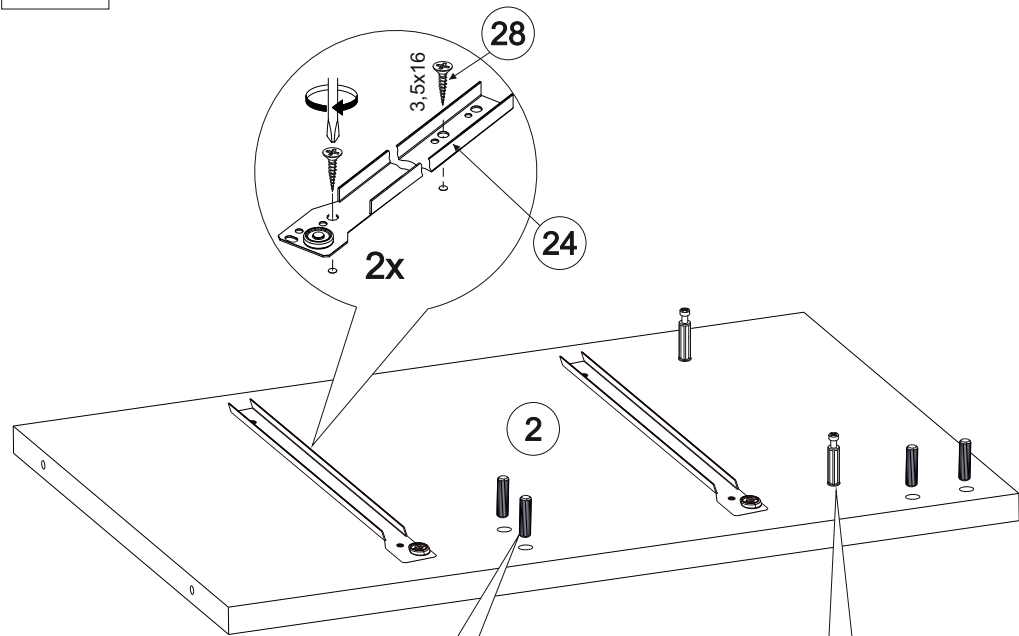




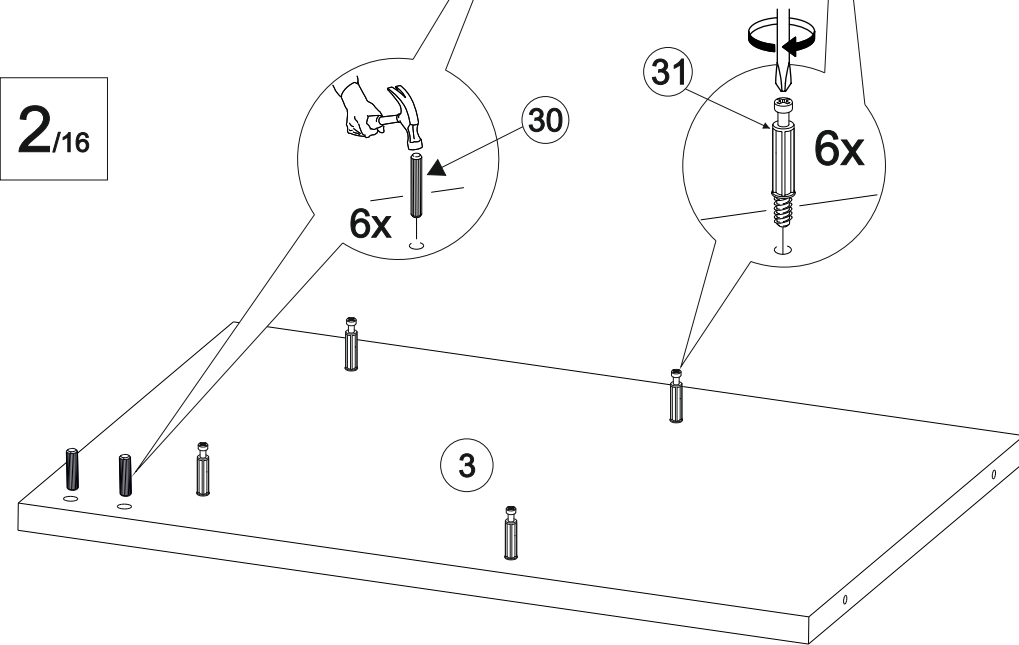
20  7x50 10x	21  37x	22  4x	23  1x	24  300 мм 2x
25  2x	26  5x	27  1x	28  3,5x16 16x	29  4,2x16 4x
30  8x	31  14x	32  14x	33  6x50 8x	

- 20 - Винт-конфирмат 7x50 потай внутрь.
- 21 - Гвоздь 1.6x25 строительный
- 22 - Заглушка для евровинта
- 23 - Ключ шестигранник №4
- 24 - Направляющие для ящика L = 300 мм
- 25 - Полкодержатель
- 26 - Подпятник (наконечник)
- 27 - Уголок 111/6
- 28 - Саморез 3,5x16
- 29 - Саморез 4,2x16
- 30 - Шкант пластмассовый 8*30
- 31 - Шток эксцентрика
- 32 - Эксцентрикостяжка 15/15 пластиковая
- 33 - Дюбель-гвоздь 6x50

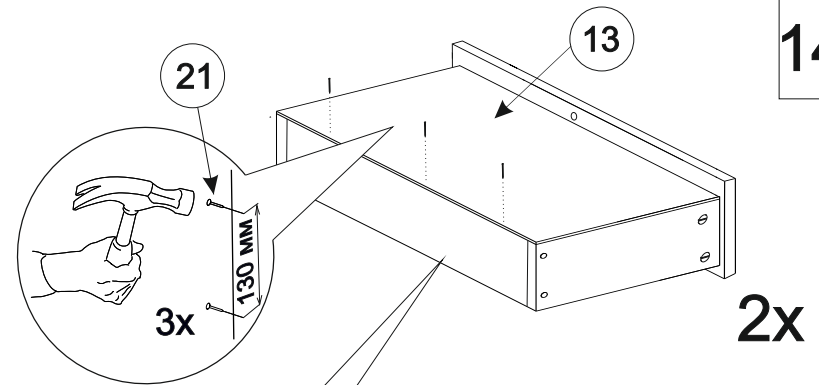
1/16



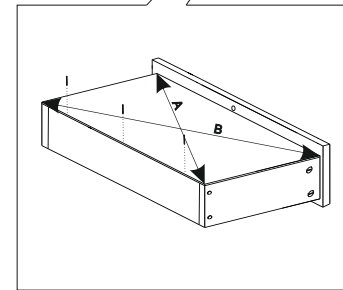
2/16



14/16



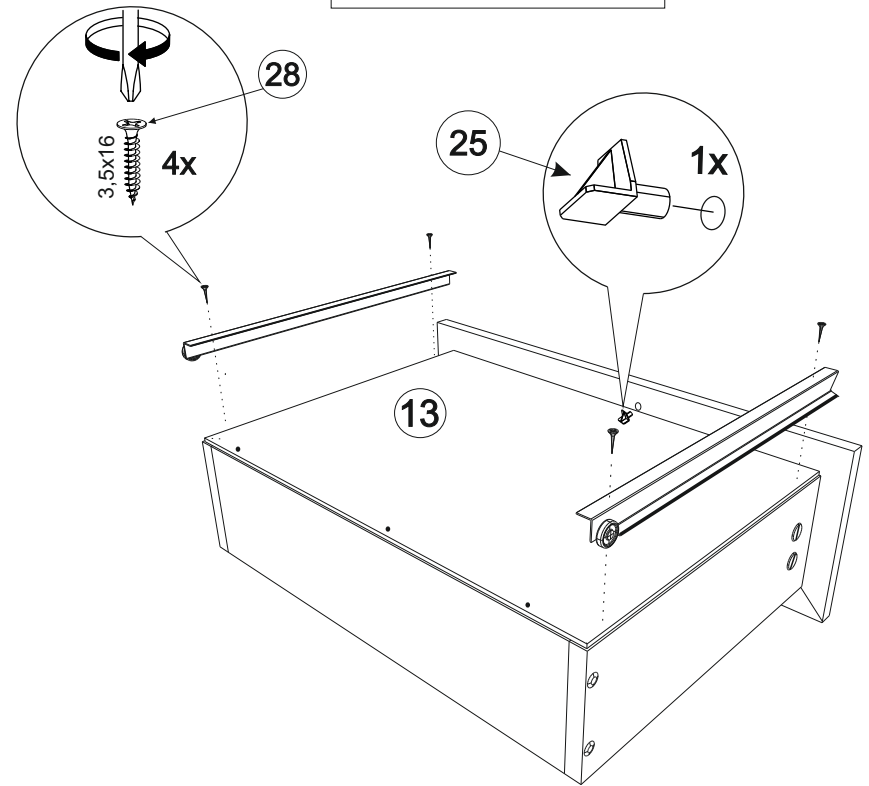
2x



Обратите внимание!
 При установке дна ящика
 проверить диагонали каркаса ящика.
 Установку производить только при
 совпадении диагоналей.



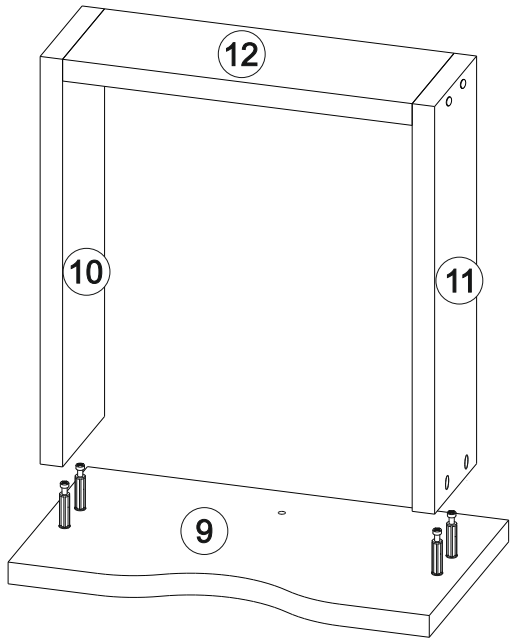
15/16



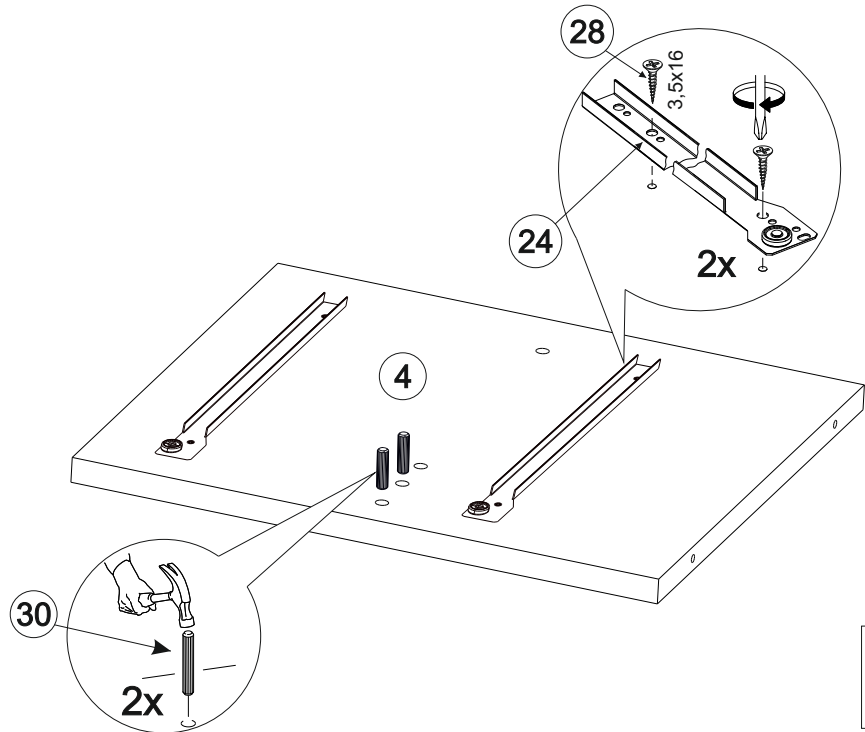
2x

12/16

2x



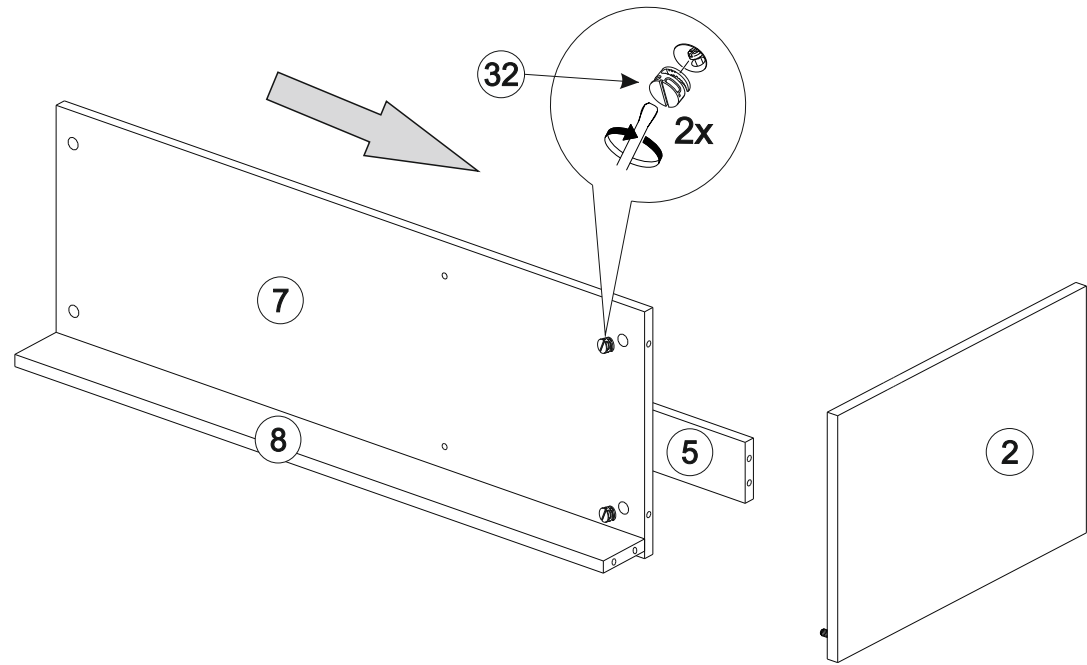
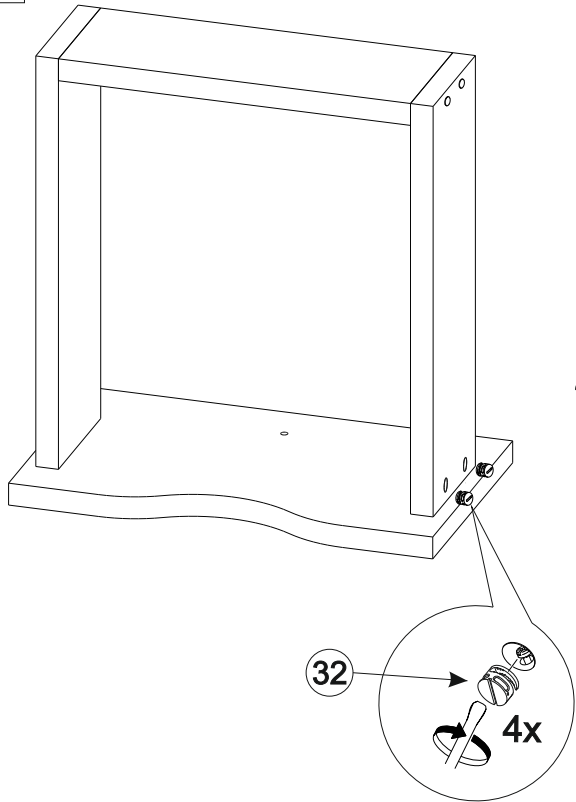
3/16



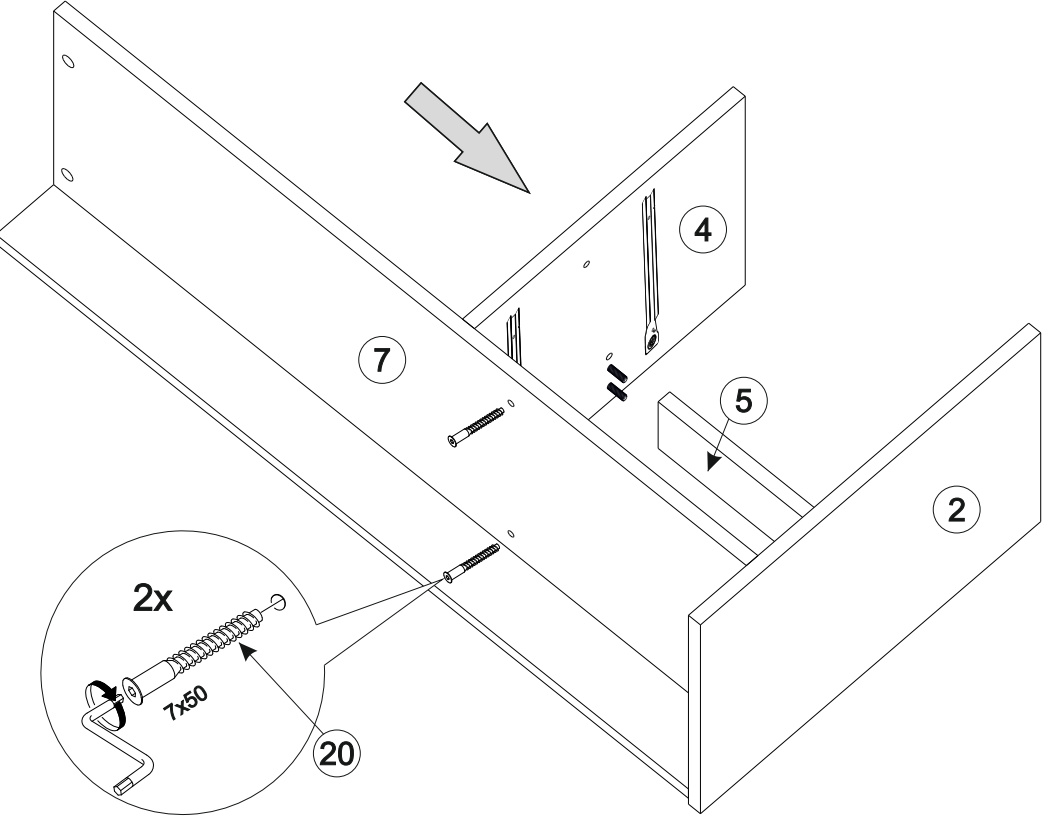
4/16

13/16

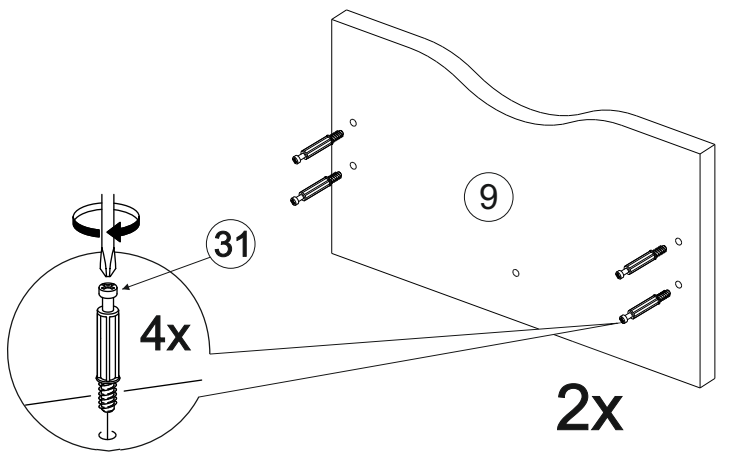
2x



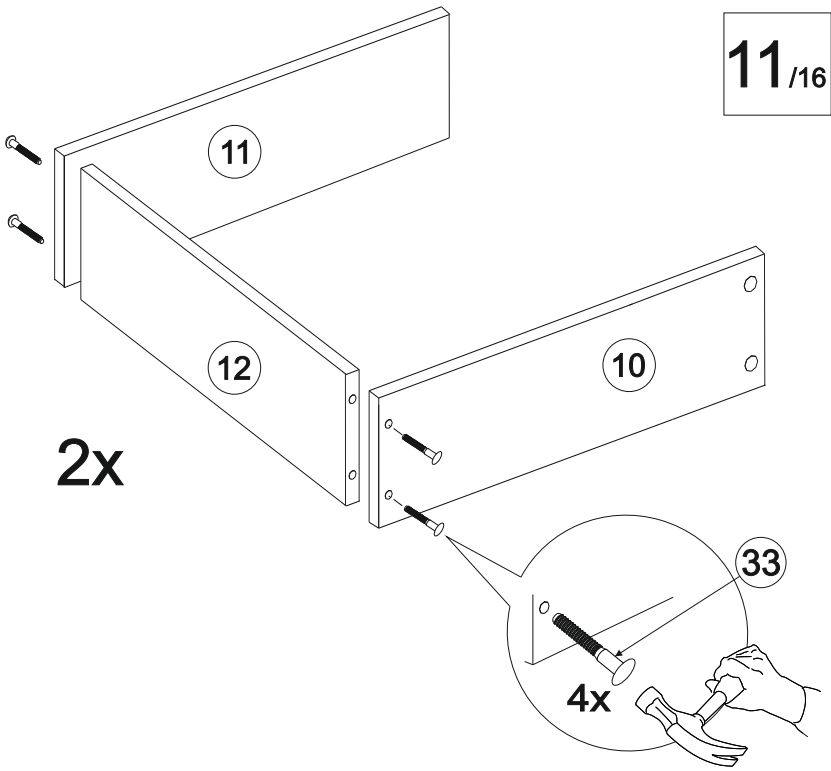
5/16

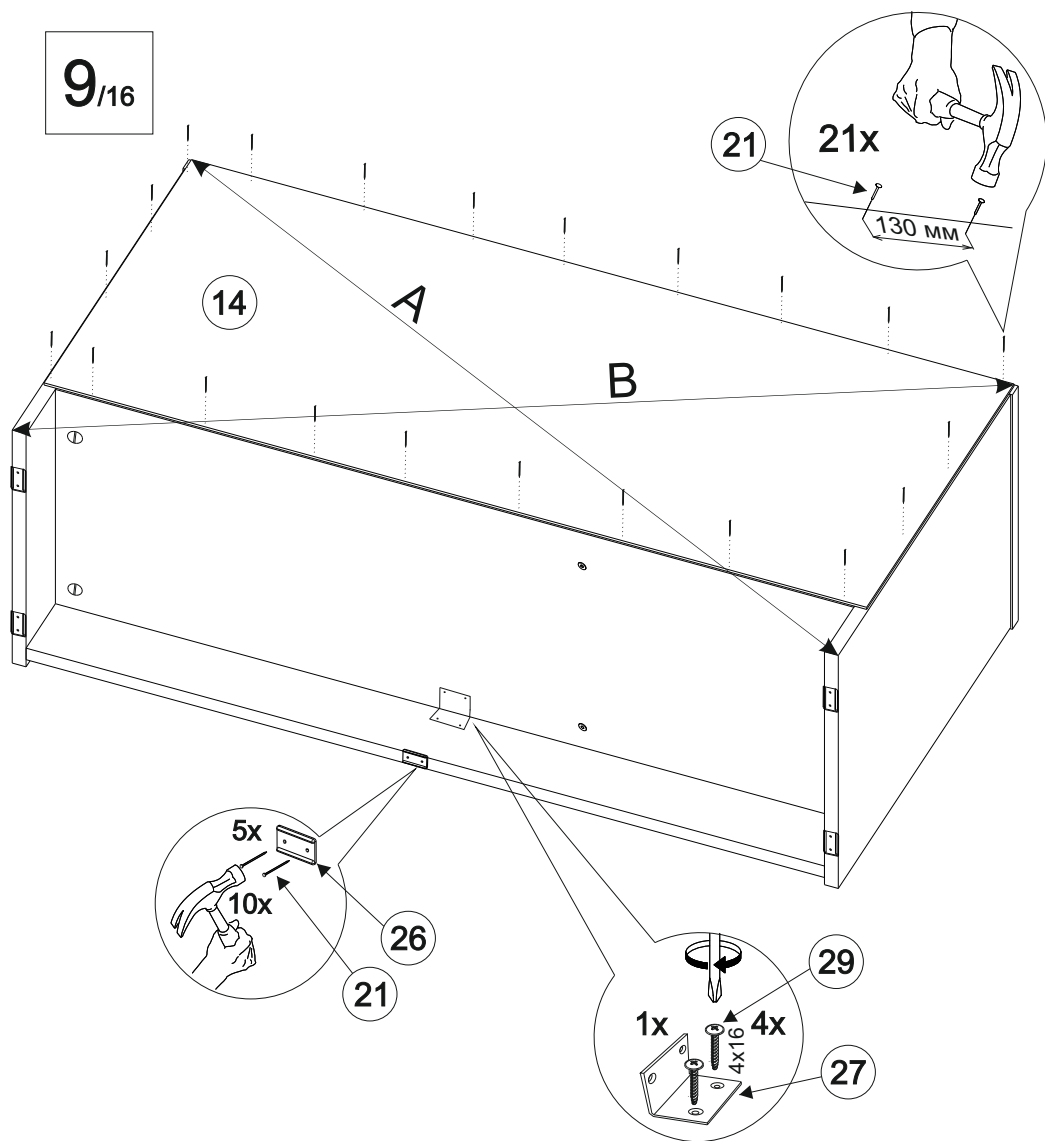


10/16

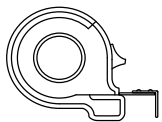
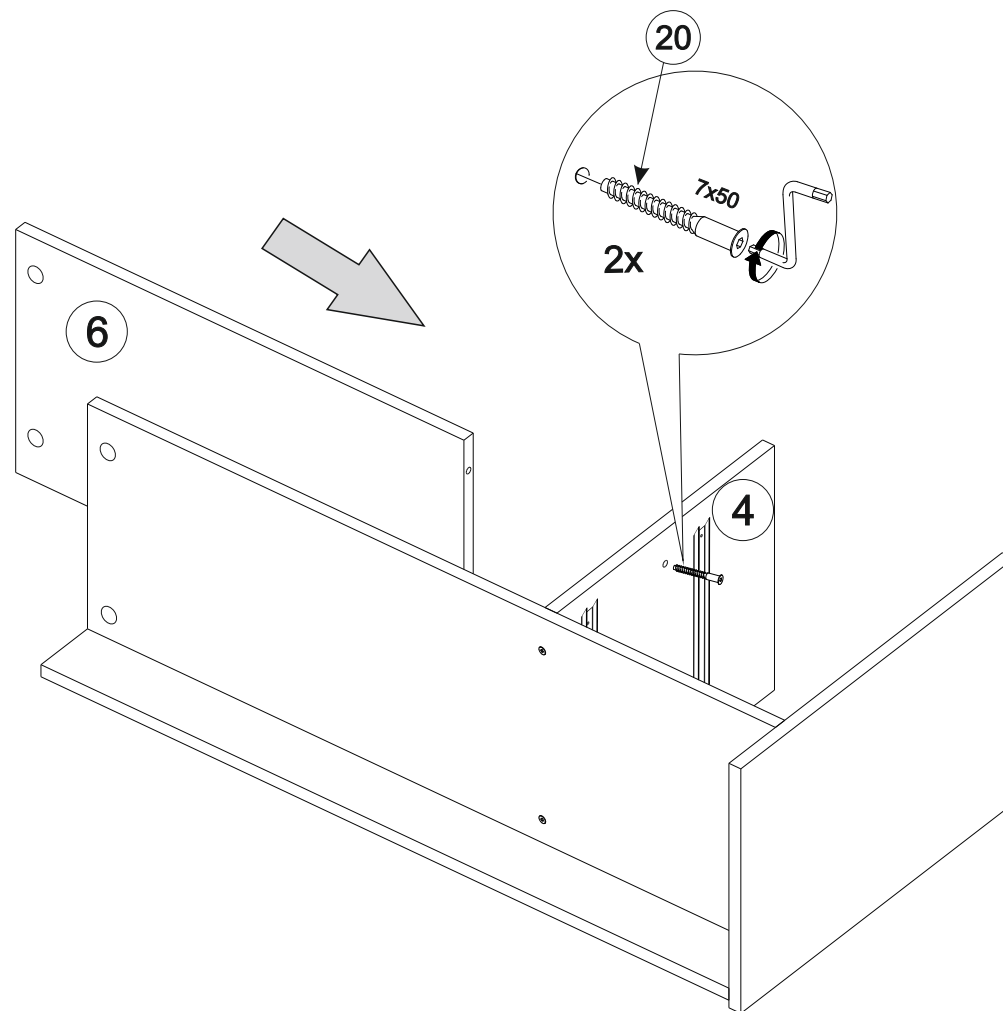


11/16



**Обратите внимание!**

При установке задней стенки убедитесь в том, что размеры диагоналей изделия равны. Установку производить только при совпадении диагоналей.



A=B

