

При ослаблении крепления соединений необходимо периодически подтягивать винты.

Инструкция по эксплуатации мебельных фасадов, на основе МДФ.

Фасады мебельные устанавливаются в корпусную мебель, которая эксплуатируется внутри жилых помещений с отсутствием резких перепадов температуры и относительной влажности воздуха не более 70%.

Рекомендуемая температура среды эксплуатации от +10 С до +50С.

В целях продления срока эксплуатации фасадов необходимо

учитывать следующее:

Не рекомендуется:

-подвергать фасады длительному воздействию горячего воздуха (неплотно закрытая духовка пар кипящей воды, излучение ламп накаливания, СВ- излучение). Это может привести к отслоению или деформации пленки ПВХ.

-использовать в дизайне мебели осветительные приборы, расположенные от поверхности фасадов на расстоянии менее 10 см. Это может привести к локальному изменению цвета пленки;

-использовать для очистки поверхности абразивные порошки и растворители. Абразивная устойчивость зависит от типа пленки и варьируется от 400 до 750 оборотов по Таберу согласно стандарту DIN 68765.

Не допускается:

-контакт поверхностей фасадов без фрезеровки (торцов включительно) с температурами более +60 С;

-контакт поверхностей фасадов с фрезеровкой с температурами более +50С;

-резкий перепад температуры.

Упаковка и транспортировка:

-фасады упакованы в гофрокартон, обеспечивающий сохранность фасадов от повреждений и загрязнений, отвечающий требованиям нормативной документации п/п 2.5.1 ГОСТ 19917-2014.

-фасады транспортируются всеми видами транспорта в крытых транспортных средствах, а также в контейнерах п/п 5.1 ГОСТ 19917-2014,

-транспортирование осуществляется в соответствии с правилами перевозки грузов, действующими на каждом виде транспорта.

Компания "Алмаз" гарантирует соответствие фасадов ГОСТу 19917-2014, и высокое качество при соблюдении условий транспортирования, хранения сборки и эксплуатации. Гарантийные обязательства

Предприятие-изготовитель гарантирует соответствие изделия требованию ГОСТ 19917-2014, при соблюдении потребителем условий эксплуатации и хранения.

Гарантийный срок эксплуатации 24 месяца. Срок исчисляется со дня продажи изделия.

Гарантия не распространяется на мебель, имеющую механические повреждения (изломы, царапины, и др.), возникшие в процессе неправильной сборки и эксплуатации, утолщение деталей от попадания на них влаги (разбухание), возникшее от неправильного ухода за мебелью, не имеющую штампа ОТК в свидетельстве о приемке.

Дефекты производственного характера, обнаруженные в течение гарантийного срока, устраняются за счет предприятия-изготовителя.

Дефектами мебели не являются:

- незначительная разнооттеночность и разнофактурность облицовочных тканей и кожзаменителей, «бликование» их при изменении освещенности;
- легкие складки на облицовочном материале мягких элементов, возникающие после снятия нагрузок и исчезающие после разглаживания рукой;
- потертости мебельных покрытий, возникшие в результате эксплуатации мебели

Срок службы изделия - 10 лет.



Паспорт и инструкция по сборке набора мебели бытовой корпусной "Амели"

Кровать 1600
ЛД.642430.000ПС

СВИДЕТЕЛЬСТВО О ПРИЕМКЕ

Кровать 1600

ЛД.642430.000ПС

Изготовлен в соответствии с обязательными требованиями государственных стандартов, действующей технической документацией и признан годным для эксплуатации.

Штамп ОТК _____

Дата продажи _____

Штамп магазина _____

ООО "АЛМАЗ" Россия, 347360, г. Волгодонск, Ростовская обл.
Ул. 7-я Заводская, 56. Тел. (86392) 7-79-78, факс 7-75-49.

05.09.2016г ф10
Разраб: К.Е №3022

Уважаемый покупатель!

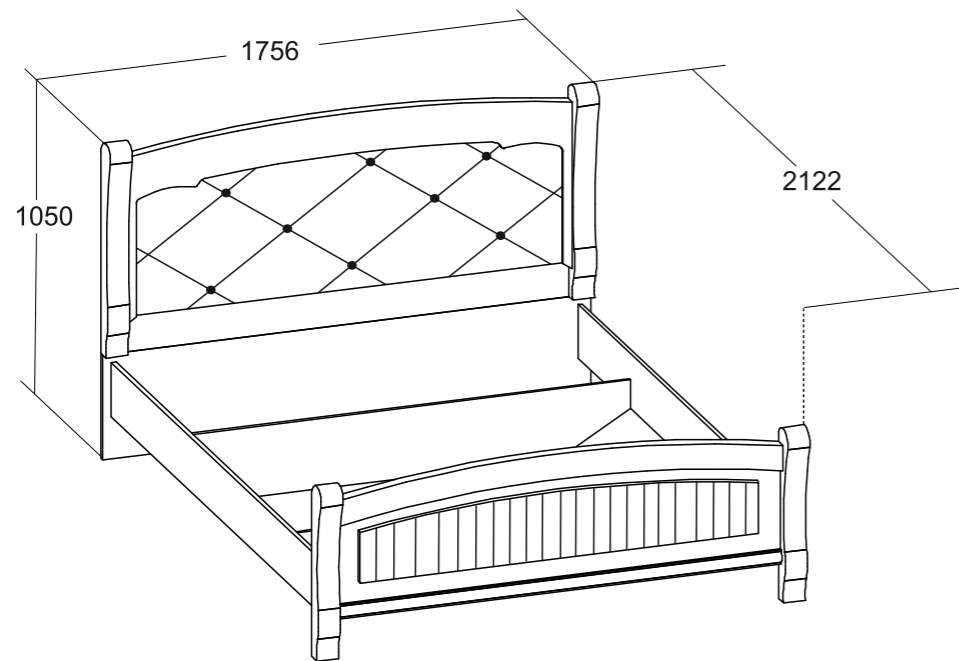
Для удобства транспортирования и предотвращения повреждения набора, изделия поставляются в разобранном виде. Стоимость сборочных работ в стоимость набора не включена.

Внимание!!!

Сохраняйте этикетки с обозначением изделия до полной сборки.
Технические характеристики

Набор мебели бытовой корпусной "Амели" изготовлен в соответствии с требованиями ГОСТ 19917-2014. "Мебель для сидения и лежания. Общие технические условия."
Декларация о соответствии ТС N RU Д-РУ.АУ04.В.11415. Действительна по 17.03.2018г.
Сертификат соответствия "СДЕЛАНО НА ДОНУ" № РОСС RU СНДО.П.Н.00069 действителен по 19.10.2016г

Внимание! Предприятие-изготовитель оставляет за собой право вносить незначительные изменения, не ухудшающие качество изделия.

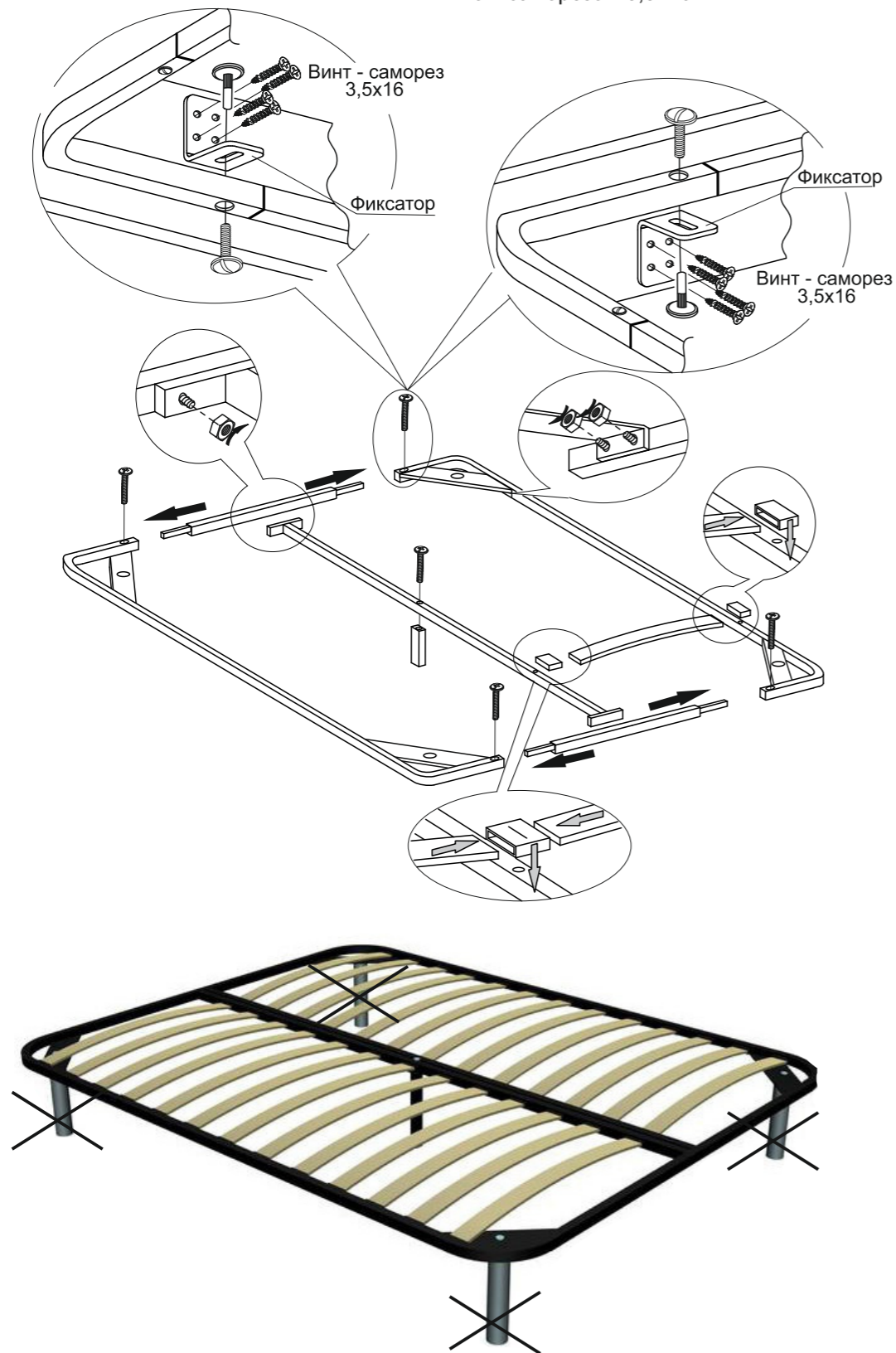


Упаковочная ведомость

Наименование детали	Маркировочный №	Кол-во	№ по рис.	Пакет №
Изножье кровати	642431.000	1	1	1
Изголове кровати	642432.000	1	2	
Боковина кровати левая	642430.001	1	3	2
Боковина кровати правая	642430.002	1	4	
Опора кровати поперечная	642430.003	2	5	
Усилитель спинки кровати	633150.003	3	6	1
Опора изголовья	642430.004	1	7	
Фурнитура		1		

Схема сборки

Вставить основание в корпус кровати, зафиксировать, прикрутив фиксаторы изголовью и изножью кровати винтом-саморезом 3,5х16.

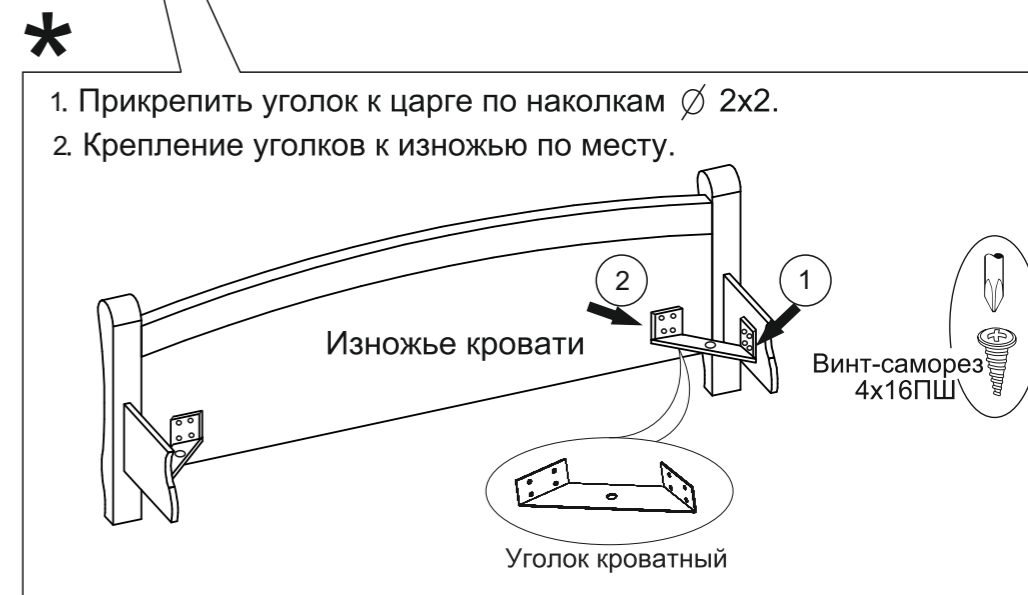
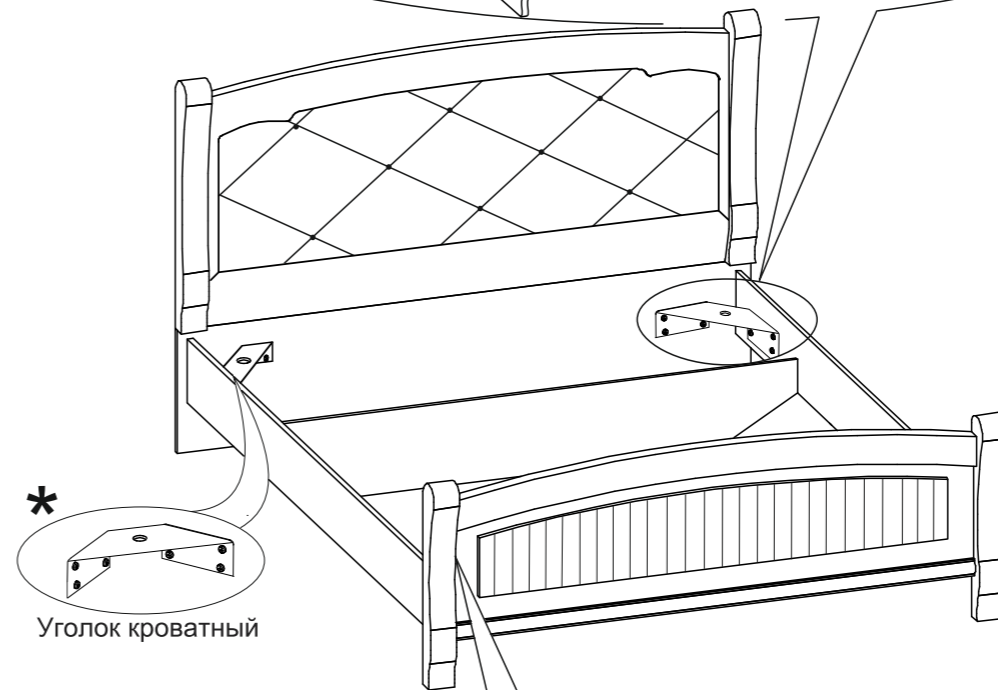
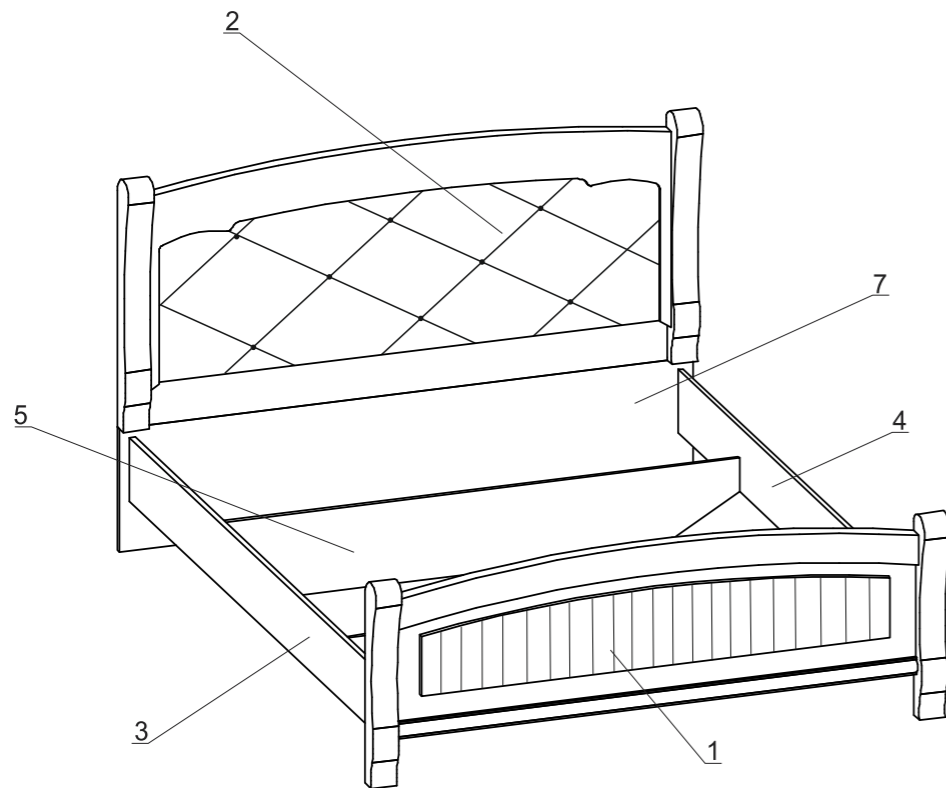
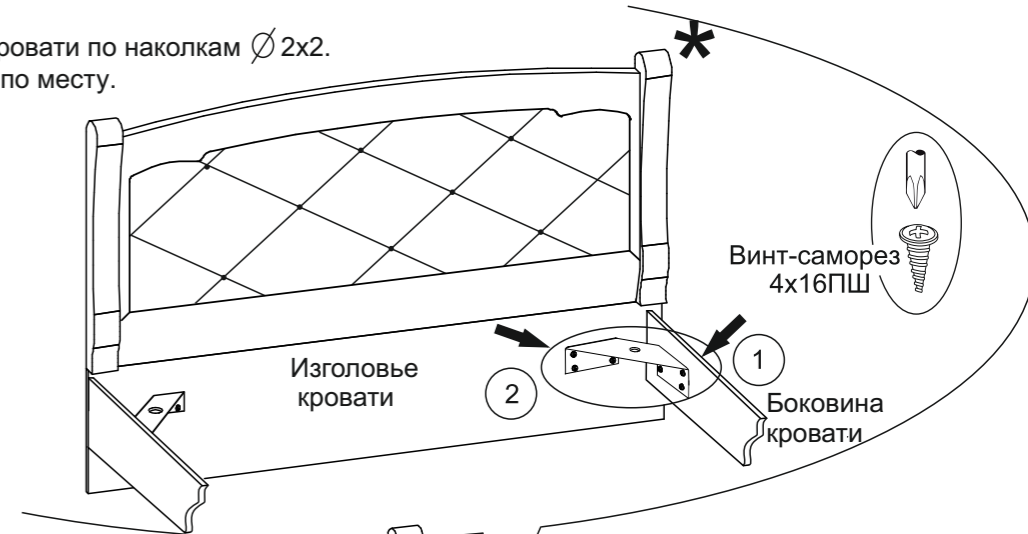


Комплект фурнитуры

Наименование		Количество
Гвоздь 1,6х25		24
Винт-саморез 3,5 х30		12
Винт-саморез 4х16ПШ		48
Шкант 8х30		4
Эксцентрик		12
Шток эксцентрика		8
Шток эксцентрика М4		4
Подпятник		12
Уголок кроватный		4
Фиксатор		4
Евровинт 7х50		4
Ключ для евровинта		1

Крепление уголка кроватного

1. Прикрепить уголок к боковине кровати по наколкам $\varnothing 2 \times 2$.
2. Крепление уголков к изголовью по месту.

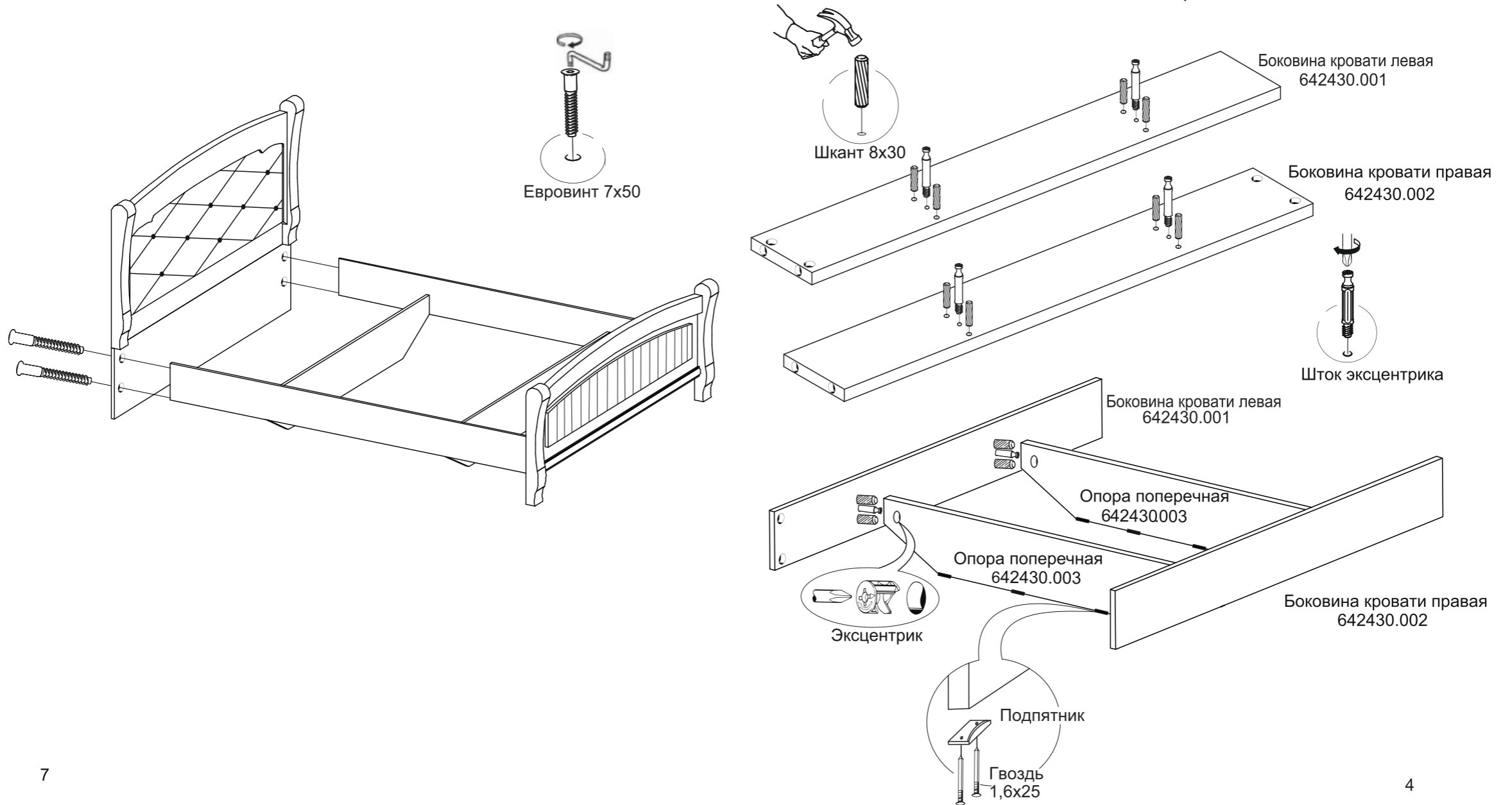


Инструкция по сборке.

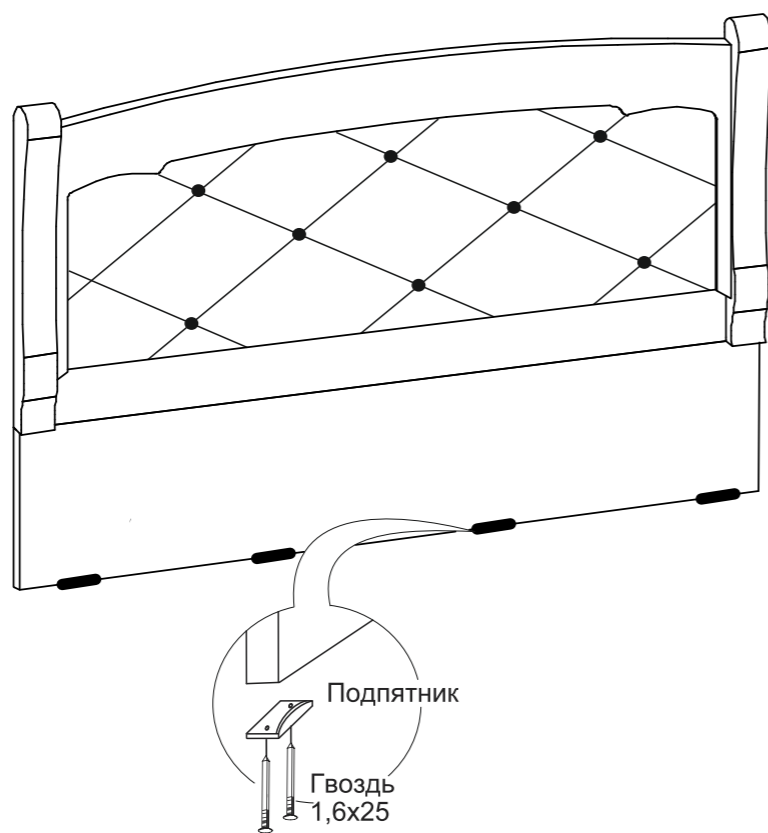
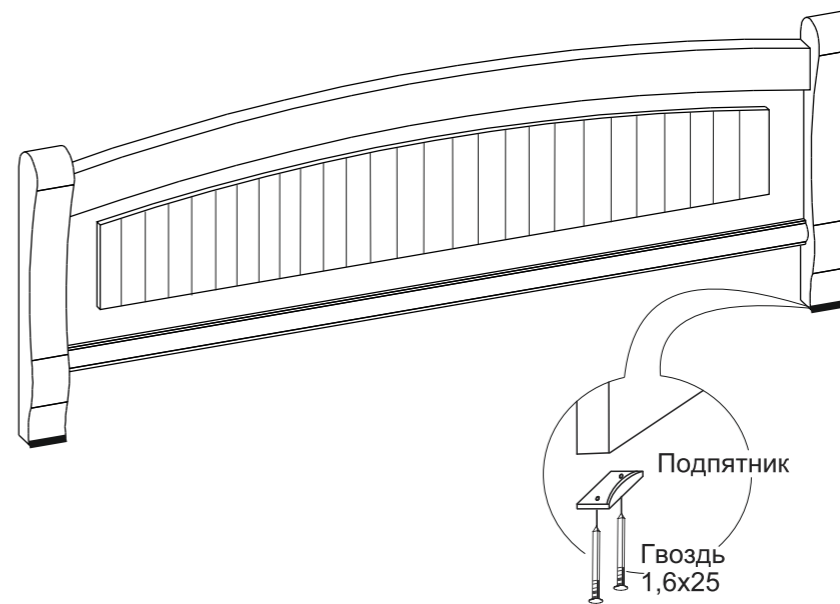
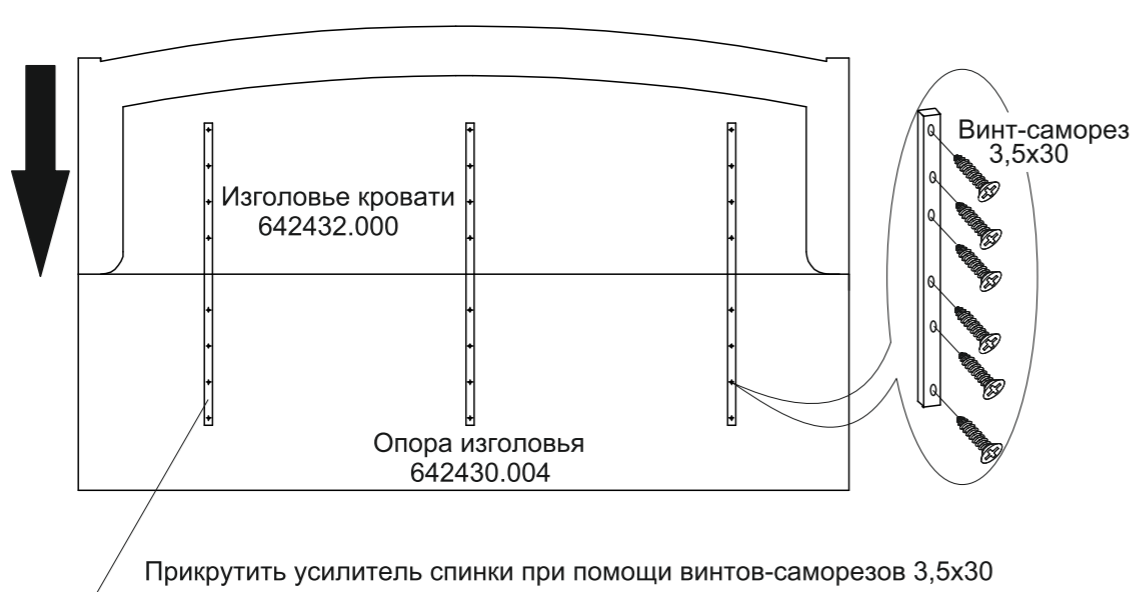
Учитывая конструктивные и функциональные особенности производитель рекомендует пользоваться услугами профессиональных сборщиков. При самостоятельном монтаже Вам необходимо руководствоваться настоящей инструкцией и схемами сборки отдельных изделий. Фирма-производитель не несет ответственность за повреждения, полученные в результате неправильной сборки.

Изделия следует собирать на ровном полу, покрытом тканью или бумагой. Для работы необходимо иметь молоток, деревянный брусок, обернутый тканью, отвертки, угольник 90°, ножницы, рулетку, линейку.

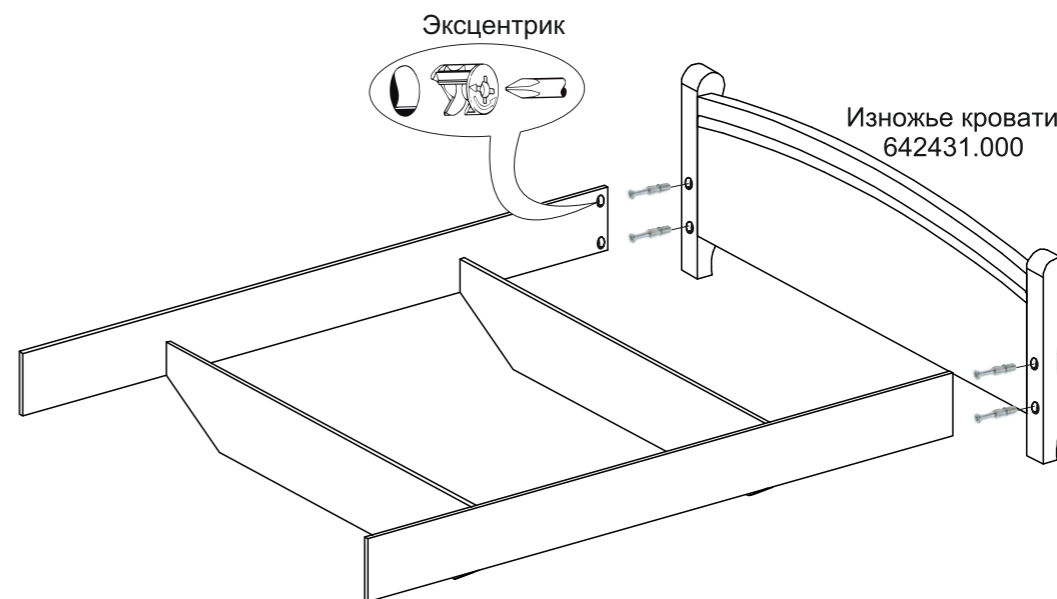
Последовательность сборки



Сборка изголовья кровати



5



6