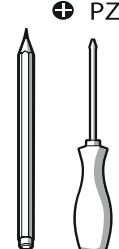
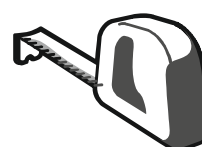
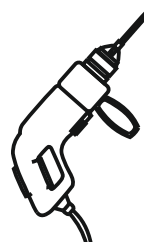
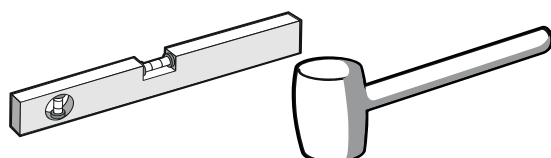
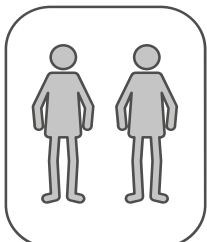
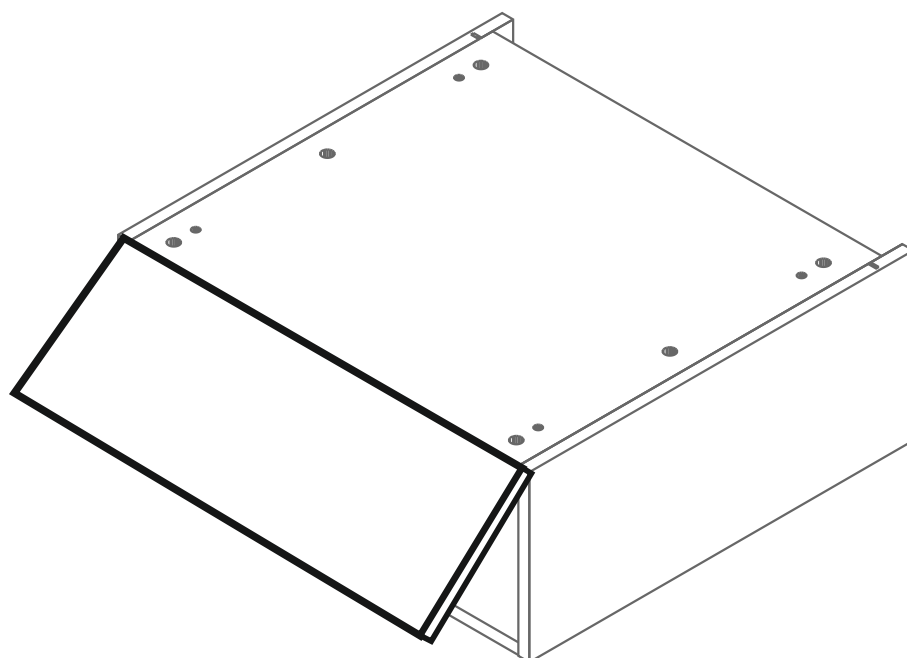
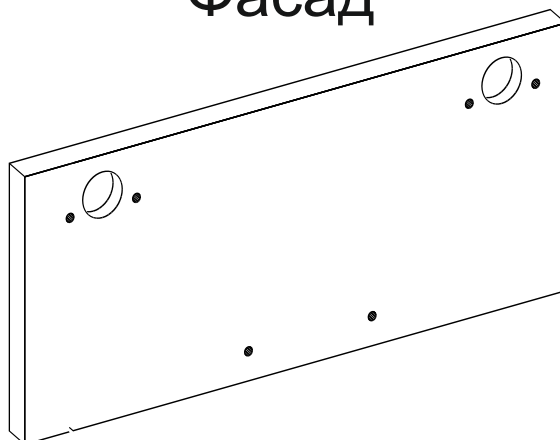


Инструкция по установке подъемного фасада шкафа-надстройки



Перечень деталей

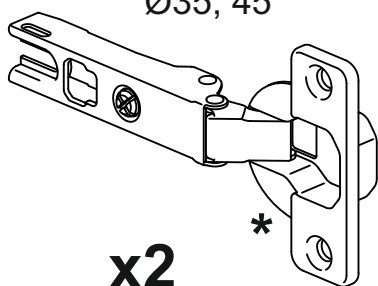
Фасад



Перечень фурнитуры

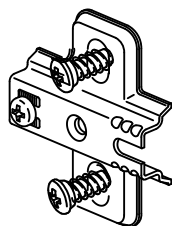
Фурнитура приобретенного Вами набора может несколько отличаться от фурнитуры, указанной в инструкции.

Петля накладная
Intermat 9943
Ø35, 45°



x2

Монтажная пластина
к петле



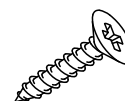
x2

Евровинт
6.3x14



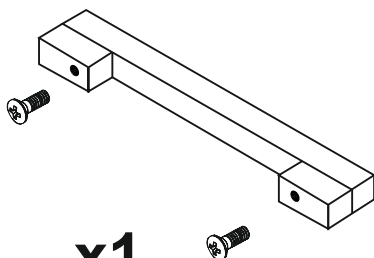
x6

Шуруп 4x16



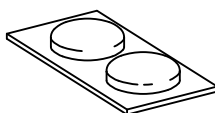
x2

Ручка
GTV UA-A18 192мм



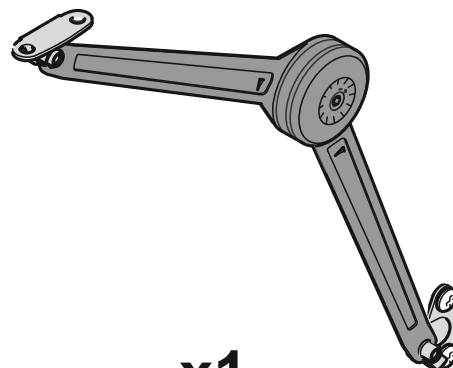
x1

Демпфер
СИЛИКОНОВЫЙ
Ø 7-8мм, Н=1.5



x1

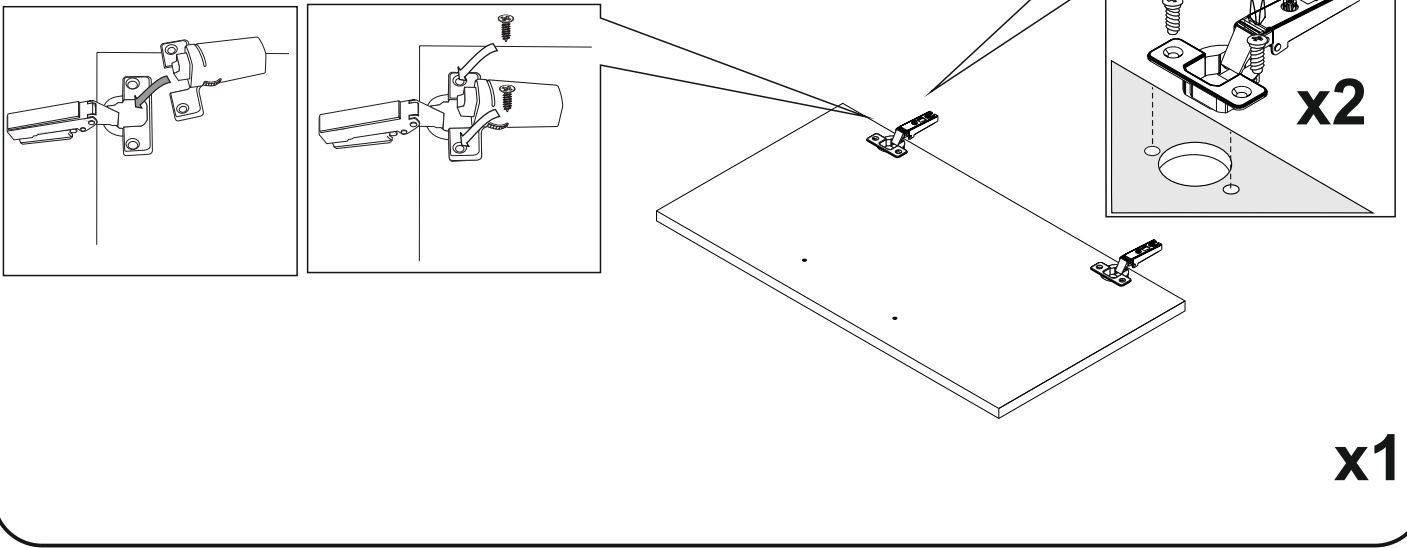
Комплект подъемника
HAFELE Duo standart



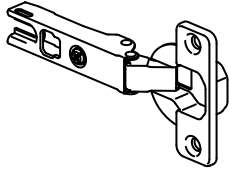
x1

1

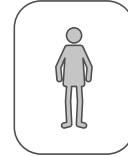
В случае комплектации фасадов амортизаторами,
установите их:



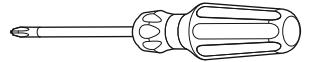
x2



x4

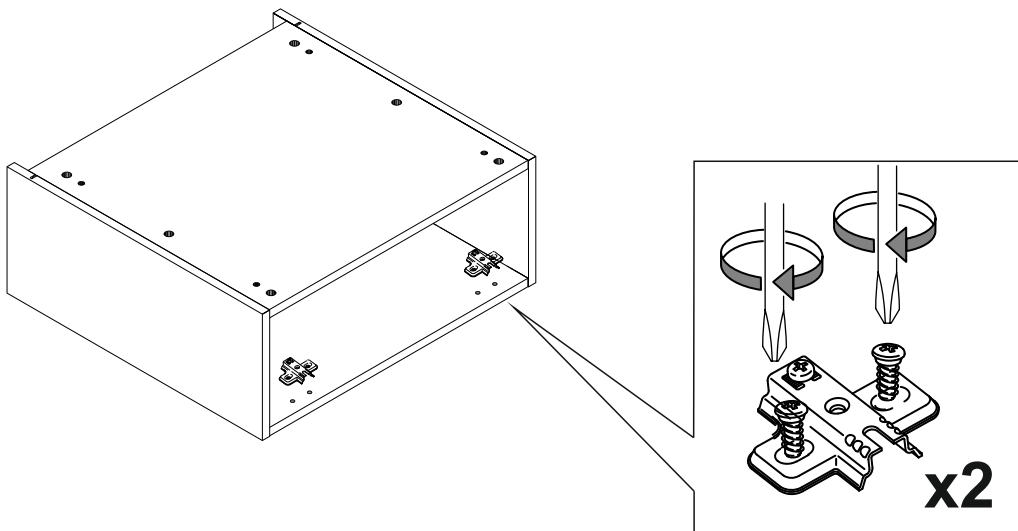


⊕ PZ2

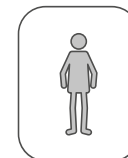
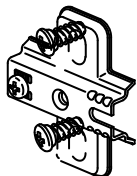


2

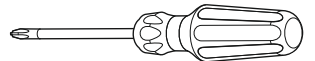
Переверните шкаф на 180° и установите монтажные планки



x2

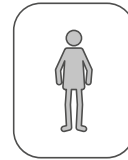
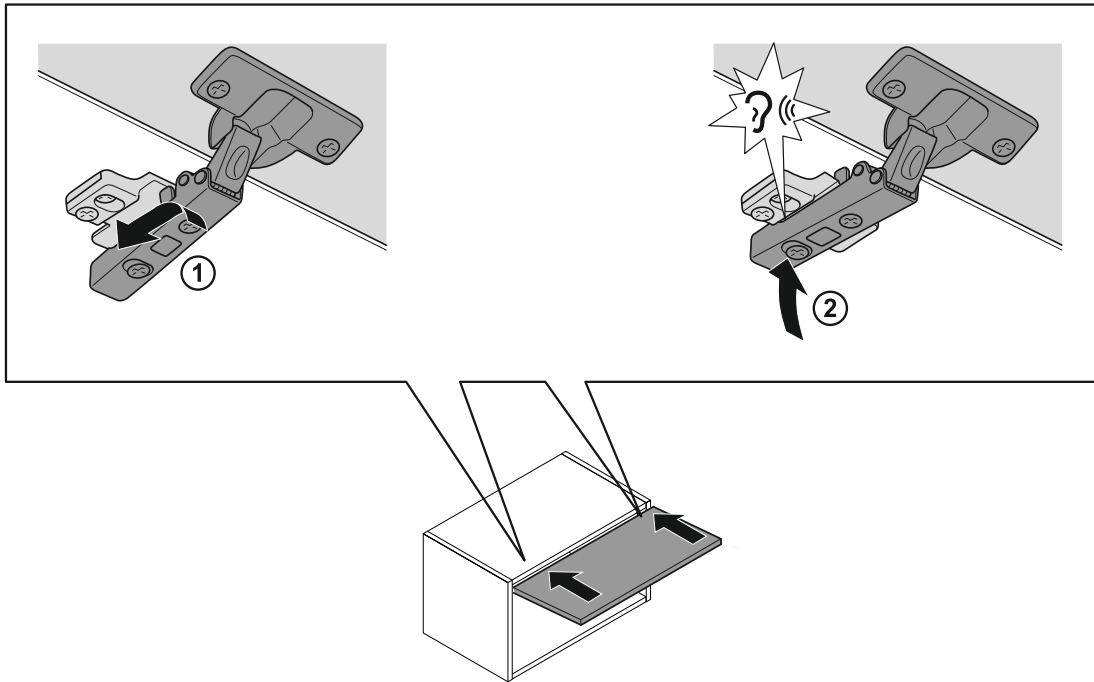


⊕ PZ2

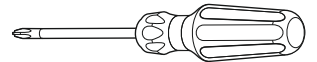


3

Переверните шкаф на 180° и установите фасад

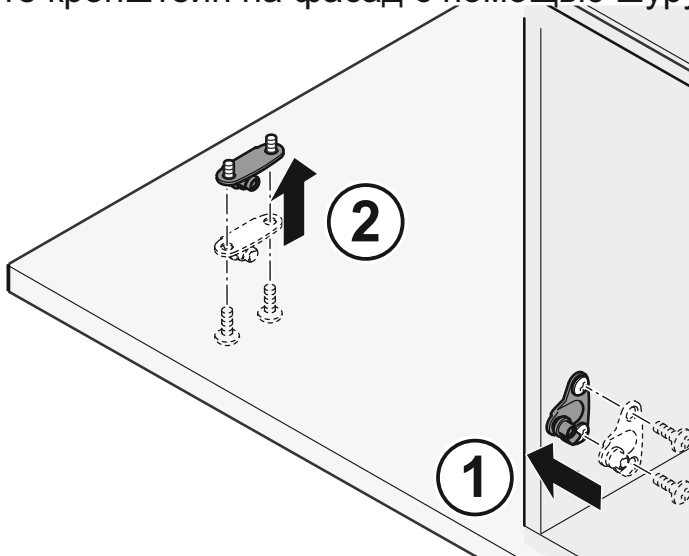


⊕ PZ2

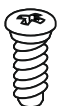


4

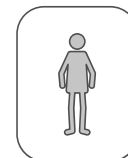
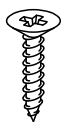
1. Установите кронштейн на боковину шкафа с помощью евровинтов 6x13
2. Установите кронштейн на фасад с помощью шурупов 4x16



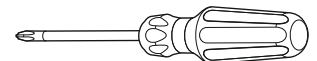
x2



x2



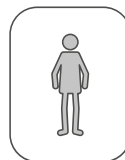
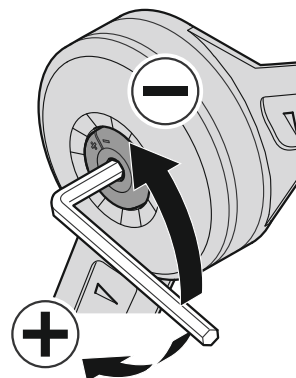
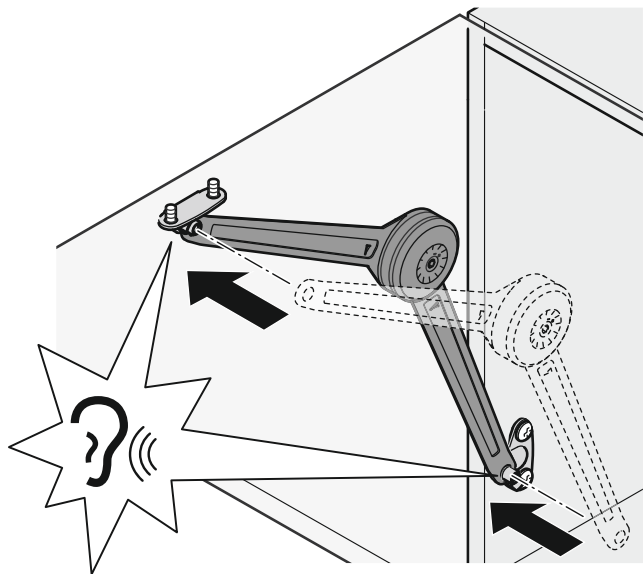
⊕ PZ2



5

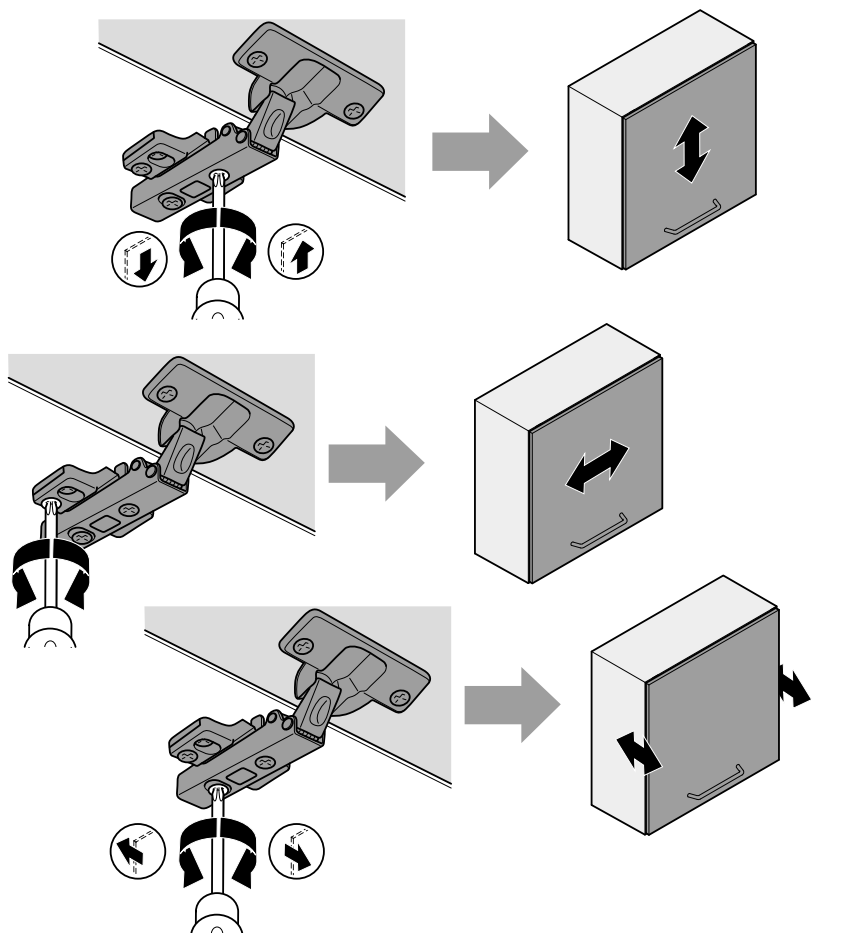
Установите подъемник в кронштейны на фасаде и на боковине шкафа

Отрегулируйте усилие закрытия фасада

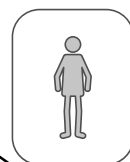


6

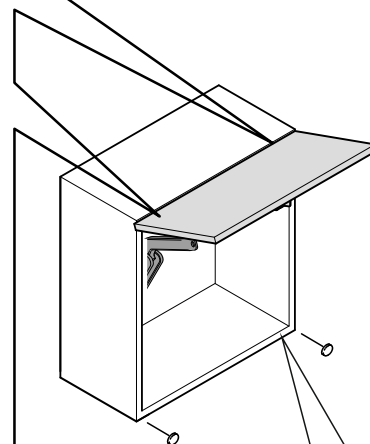
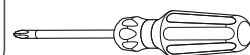
Отрегулируйте положение фасада



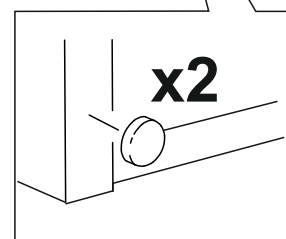
x1

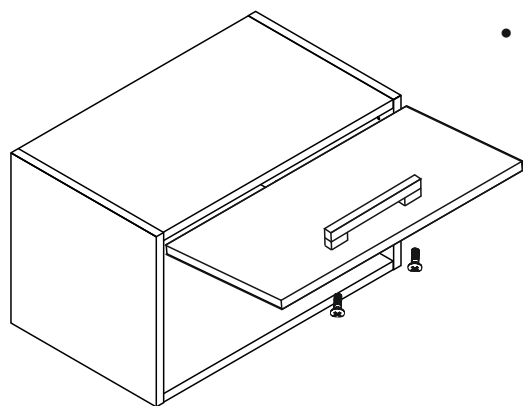


+ PZ2

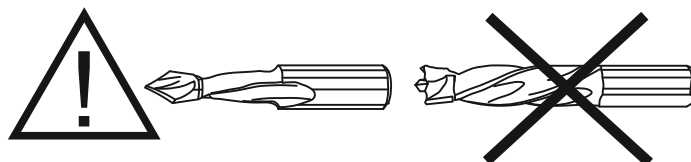


x2

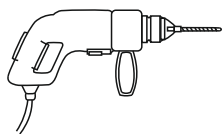




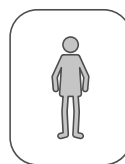
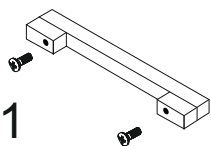
- При необходимости установите ручку
- досверлите отверстия сверлом $\varnothing 5$
 - установите ручки с помощью прилагаемых винтов



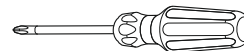
- Используйте только сквозные сверла
- Сверлите отверстия с небольшой скоростью подачи сверла и с небольшим усилием
- Для избежания повреждения фасада в процессе сверления отверстий, подложите в зону выхода сверла деревянный брусок



x1



⊕ PZ2



Информация для покупателей

Материалы, применяемые в производстве мебели

- плита древесностружечная, облицованная плёнками на основе термореактивных полимеров;
- плита древесноволокнистая;
- клей-расплав на основе ПО или ЭВА;
- материал кромочный, ABS

Правила ухода и эксплуатации

Для сохранения мебели в течение длительного времени необходимо соблюдать следующие правила:

1. Мебель должна эксплуатироваться в сухих, теплых помещениях, имеющих вентиляцию с температурой воздуха 10-35°C и относительной влажности воздуха 30-70%.
2. Следует беречь поверхность мебели от механических повреждений, от прямого воздействия солнечного света, тепла, влаги и применяемых в быту растворителей, щелочей и кислот. Мебель необходимо оберегать от попадания воды и любых жидкостей. Вода и любые жидкости, попавшие на поверхность мебели, должны быть немедленно удалены, а мебель вытерта насухо.
3. Поверхность мебели и фурнитуру можно чистить влажными тканями с применением мыльных растворов и обязательным дальнейшим протиранием насухо. Не использовать для чистки агрессивные средства бытовой химии и средства, содержащие абразивные вещества. Пыль с мебели рекомендуется стирать сухой мягкой тканью.
4. Не рекомендуется ставить мебель около источников тепла. Необходимо следить, чтобы температура приборов или посуды, находящейся в контакте с поверхностью, облицованной пластиком, не превышала 85°C. Во избежание отклейки кромочного пластика не рекомендуется применение электро- и газовых приборов с прямым попаданием горячего воздуха от нагревательных элементов на кромки изделий.
5. Во избежание набухания щитов и отклейки пластика **не допускать скопления воды** на поверхности мебельных изделий.
6. В качестве профилактической меры от разбухания материала при возможном контакте с водой, рекомендуется тщательно обработать все кромки влагостойким герметиком.
7. Имеющиеся в мебели крепления винтами и шурупами необходимо периодически проверять и подтягивать.
8. Мебель должна подвергаться только естественным нагрузкам, не приводящим к деформации изделий и фурнитуры.

Предприятие изготовитель **ГАРАНТИРУЕТ** покупателю сохранность всех качественных показателей в течение 24 месяцев со дня продажи **при соблюдении настоящих правил эксплуатации мебели.** Претензии по дефектам, возникшим в результате не соблюдения покупателем правил эксплуатации и ухода за мебелью, не принимаются.

Срок службы мебели при соблюдении правил эксплуатации - 10 лет.

Благодарим за покупку.