

Правила эксплуатации и ухода за мебелью.

1. Мебель должна храниться и эксплуатироваться в закрытых отапливаемых помещениях вдали от приборов отопления при температуре не ниже +2С и не выше +40С и относительной влажности воздуха от 45 до 70%. Существенные отклонения от указанных режимов приводят к значительному ухудшению потребительских качеств мебели.
2. В процессе эксплуатации мебель необходимо оберегать от попадания влаги, от прямого воздействия солнечных лучей и длительного воздействия горячего воздуха. Попадание влаги, колебания влажности и температуры, а также близкое расположение источников тепла вызывает ускоренное старение покрытий, разбухание каркасов, фасадов и столешниц, отклеивание кромок, коробление и деформацию элементов мебели.
3. При использовании горячих предметов, температура которых превышает +60С (нагревателей, емкостей с кипятком и т.п.), пользуйтесь специальными подставками.
4. Необходимо следить за креплениями изделия, в случае ослабления креплений их необходимо подтягивать.
5. Поверхности изделий необходимо предохранять от попадания агрессивных жидкостей: спирта, бензина, ацетона, кислот, щелочей, масел и т.п.
6. По возможности осуществляйте уход за изделием с помощью специальных средств, имеющихся в продаже, воздержитесь от применения средств не предназначенных для ухода за мебелью, т.к это может навредить изделию. Помните, что сохранность и долговечность мебели зависит не только от её конструкции и качества материалов, но и от бережной эксплуатации и правильного ухода за ней.

Гарантийный талон



Предприятие-изготовитель гарантирует соответствие изделия ТР ТС 025/2012, ГОСТ 16371-93 при соблюдении условия хранения, транспортировки сборки и эксплуатации. Гарантийный срок эксплуатации 24 (двадцать четыре) месяца. ТО - 5611-134-00257561-14
Декларация о соответствии ТС N RU Д-РУ. АЯ21.В.03009 действительна по 13.09.2018 г.

Условия гарантии

1. Дефекты производственного характера, обнаруженные в течение гарантийного срока, устраняются за счет предприятия-изготовителя. Претензии на такие дефекты принимаются при наличии этикетки с упаковки, заполненного гарантийного талона с отметкой даты продажи мебели, а также документа, подтверждающего покупку (товарный чек, счет-заказ).
Дефектами мебели не являются:
 - незначительная разнооттеночность;
2. Изделие снимается с гарантийного обслуживания в следующих случаях:
 - фактическое истечение гарантийного срока;
 - невыполнение правил и несоблюдение рекомендаций по эксплуатации и уходу за мебелью;
 - если имеет следы постороннего вмешательства или была попытка ремонта;
 - если обнаружены несанкционированные изменения конструкции изделия;
 - если изделие эксплуатировалось не в соответствии со своим целевым назначением или в условиях, для которых оно не предназначено.
3. Гарантия не распространяется на изделия, имеющие следующие неисправности:
 - механические повреждения;
 - повреждения, вызванные стихией, пожаром, бытовыми факторами;
 - повреждения, вызванные попаданием на поверхность изделий едких веществ и жидкостей.

Дата выпуска «___» _____ 201__г.

Дата продажи «___» _____ 201__г.

Штамп СКК

Штамп магазина



ООО «Волгодонский комбинат древесных плит»

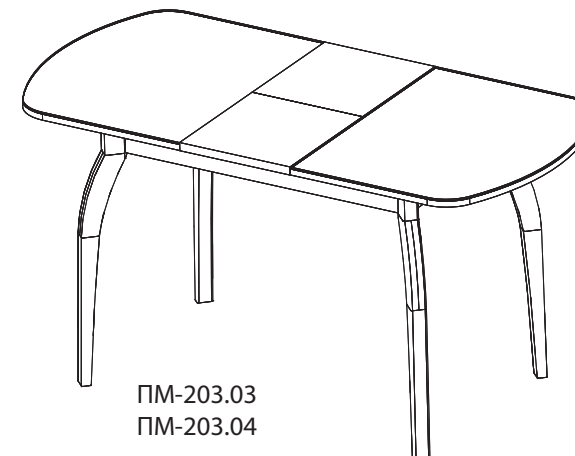


ПМ-203.01
ПМ-203.02

Стол на металлических ножках (с раздвижным механизмом)

1100x700x750 (в сложенном виде)

1415x700x750 (в разложенном виде)



ПМ-203.03
ПМ-203.04

Стол на деревянных ножках (с раздвижным механизмом)

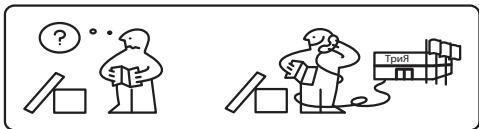
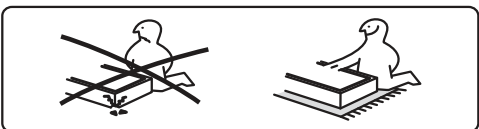
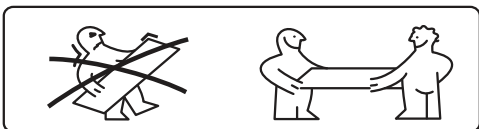
1100x700x750 (в сложенном виде)

1415x700x750 (в разложенном виде)

ПМ-203.00.00.000

Паспорт и схема сборки

Версия 2016(2)



Уважаемый покупатель!

Сборку рекомендуется производить с помощью специалиста, так как неправильная сборка может привести к опрокидыванию мебели, что может повлечь за собой ущерб или телесные повреждения.

Предприятие оставляет за собой право вносить некоторые конструктивные изменения, не ухудшающие внешний вид и не влияющие на функциональные свойства изделия.

Прежде, чем начать сборку, убедитесь в соответствии выбранного Вами изделия (см. обложку паспорта) с номером изделия, указанным на этикетке, наклеенной на пакете.

Упаковку с этикеткой сохранять до конца сборки!

Упаковочная ведомость

Маркировка	Наименование деталей	Размеры, мм	Кол-во, шт.			
			ТД-203.01.21	ТД-203.01.22	ТД-203.01.23	ТД-203.01.23
Комплект деталей стола (каркас в сборе) Пакет № 1						
4-1	Крышка	701 x 551	2	2		
0-1-2	Крышка (стекло с рисунком)	701 x 551				2 2
0-2-2	Крышка (стекло)	701 x 551		2	2	
1.1-3-1	Царга продольная	780 x 100	2	2		
1-3-1	Царга продольная	780 x 100		2	2	2 2
2-3-1	Царга поперечная	396 x 100	2	2	2	2 2
3-1	Распорка	412 x 100	2	2	2	2 2
5-1	Крышка-вставка	315 x 350	2	2	2	2 2
Пакет № 1 (поставляется отдельно)						
	Комплект - Ножка изогнутая металлическая (Тип 1)		1	1		1
Пакет № 1 (поставляется отдельно)						
	Комплект - Ножка деревянная (Тип 15)		1	1		1

Комплект фурнитуры



Крепление ножек Тип-1

к столешнице с подстольем.

Установить ножки в углы подстоля таким образом, чтобы отверстие в ножке совпало с отверстием в уголках крепления царг, вставить болт М8 через шайбу М8 и закрутить.

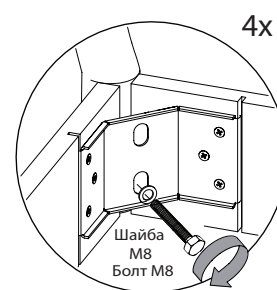
Крепление ножек Тип-15

к столешнице с подстольем.

1. Вставить шпильку в отверстия ножек и закрутить до упора.
2. Установить ножки в углы подстоля таким образом, чтобы шпилька попадала в отверстие уголка крепления царги.

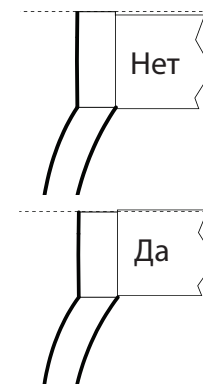
Установить шайбу и накрутить гайку-барашек или гайку М8 на резьбу шпильки.

Для стола с металлическими ножками



4x

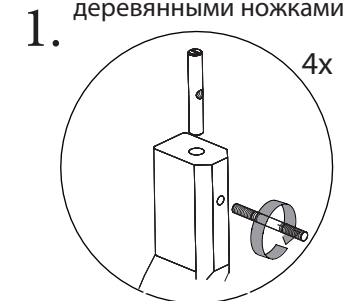
Обратите внимание на уровень крепления ножки к каркасу стола!



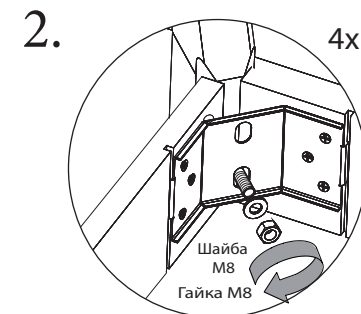
Нет

Да

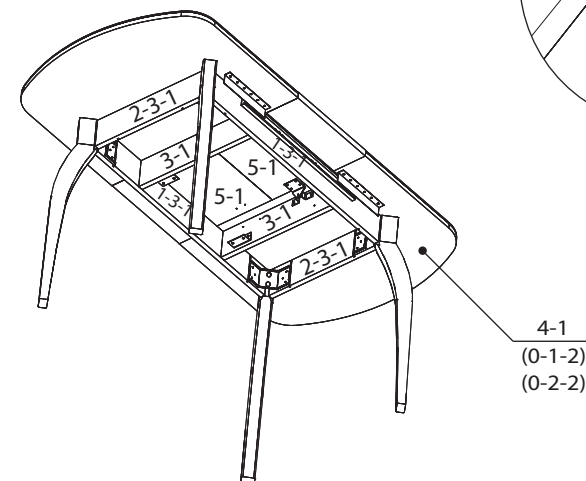
Для стола с деревянными ножками



4x



4x



4-1
(0-1-2)
(0-2-2)

Примечание -Конструкционные материалы для изготовления столов:

-основной конструкционный материал-плита древесностружечная, облицованная пленками на основе терморезистивных полимеров (ламинированная)-ЛДСП по ГОСТ 32289-2013;